



**FR LONGE A ABSORBEUR D'ENERGIE (conforme EN355).- WDEAN207200AD:** ANTICHUTE ABSORBEUR D'ÉNERGIE LONGE CORDE 2 M + 1 AM010 + 1 AM022 **WDEAN217150ADD :** ANTICHUTE ABSORBEUR D'ÉNERGIE À DOUBLE LONGE CORDE 1,5 M + 1 AM010 + 2 AM022 **WDEAN217200ADD:** ANTICHUTE ABSORBEUR D'ÉNERGIE À DOUBLE LONGE CORDE 2 M + 1 AM010 + 2 AM022 **WDEAN217200BDD:** ANTICHUTE ABSORBEUR D'ÉNERGIE À DOUBLE LONGE CORDE 2 M + 1 AM030 + 2 AM022

**Instructions d'emploi:** Cette notice doit être traduite (selon la réglementation en vigueur), par le revendeur, dans la langue du pays où l'équipement est utilisé. Cette notice doit être lue et comprise par l'utilisateur avant d'utiliser l'EPI. Les méthodes d'essais décrites dans les normes ne représentent pas les conditions réelles d'utilisation. Il est alors important d'étudier chaque situation de travail et que chaque utilisateur soit parfaitement formé aux différentes techniques afin de connaître les limites des différents dispositifs. L'utilisation de cet EPI est réservée à des personnes compétentes ayant suivi une formation appropriée ou opérant sous la responsabilité immédiate d'un supérieur compétent. La sécurité de l'utilisateur dépend de l'efficacité constante de l'EPI, de sa résistance et de la bonne compréhension des consignes de cette notice d'utilisation. Le produit doit être utilisé uniquement par une personne formée et compétente pour son utilisation en toute sécurité. Il faut s'assurer que l'état de santé de l'utilisateur n'affecte pas sa sécurité pendant l'utilisation normale de l'équipement ou en cas d'urgence. En cas de doute, consulter un médecin. L'utilisateur est personnellement responsable de toute utilisation de cet EPI qui ne serait pas conforme aux prescriptions de cette notice et en cas de non-respect des mesures de sécurité applicables à l'EPI énoncées par cette notice. L'utilisation de cet EPI est réservée à des personnes en bonne santé, certaines conditions médicales pouvant affecter la sécurité de l'utilisateur, en cas de doute contacter un médecin. Respecter strictement les consignes d'utilisation, de vérification, d'entretien et de stockage. Ce produit est indissociable d'un système antichute global (EN363) dont la fonction est de minimiser le risque de blessure corporelle lors de chutes. Dans un système d'antichute complet (EN363), qui limite le pic de charge lors d'une chute à 6 kN (EN353-1, EN353-2, EN355, EN360), le point d'ancrage doit être relié au point d'antichute du harnais (EN361) via un système de liaison. Le harnais d'antichute (EN361) est le seul dispositif de préhension du corps qu'il soit permis d'utiliser dans un système d'arrêt de chute. Il doit être relié au système antichute par l'intermédiaire de connecteurs (EN362). Avant toute utilisation, se reporter aux recommandations d'utilisation de chaque composant du système. Dans ces cas, respecter les consignes décrites dans la notice d'utilisation qui leur sont propres. La documentation fournie avec chaque produit doit être conservée indéfiniment par l'utilisateur. Absorbeur : •Cet absorbeur d'énergie est fourni avec une longe intégrée (EN354). Il est relié à un point d'accrochage d'un harnais (EN361) par un connecteur (EN362) par l'extrémité de l'absorbeur d'énergie. Il est relié au point d'ancrage (EN795) de la structure par un connecteur (EN362) par l'extrémité de la longe. L'absorbeur d'énergie est équipé d'une longe qui peut être : soit une sangle, soit une corde toronnée, soit une corde tressée. L'absorbeur d'énergie peut être équipé de connecteurs différents (EN362). Dans ce cas, respecter les consignes décrites dans la notice d'utilisation qui lui est propre. ⇔ MISE EN PLACE ET/OU REGLAGES : (A) Le dispositif d'arrêt de chute se compose d'une longe simple ou double et d'un absorbeur d'énergie. Lorsqu'il est accroché au point d'ancrage situé au-dessus de l'utilisateur, l'absorbeur d'énergie double permet de faire de grands déplacements verticaux et horizontaux par accrochages et décrochages successifs des crochets aux divers points d'ancrage. L'absorbeur d'énergie est constitué d'une sangle à déchirure repliée et cousue, protégée par un film thermoplastique. En cas de chute: la tension de la longe intégrée et de l'absorbeur d'énergie arrête la chute. La déchirure du film thermoplastique, celle de la sangle et le déploiement de celle-ci amortissent alors le choc généré par l'arrêt de la chute. •Longueurs : (voir tableau des références) La longueur totale d'un dispositif comprenant un absorbeur d'énergie et une longe doit inclure : absorbeur d'énergie + longe + extrémités manufacturées+ connecteurs de chaque extrémités. Cette longueur ne doit pas dépasser 2 m. ⇔ MISE EN PLACE ET/OU REGLAGES : (B) Il est recommandé d'attribuer un absorbeur d'énergie à chaque utilisateur. Cet EPI ne peut être utilisé que par une seule personne à la fois. / / Le dispositif d'arrêt de chute doit être accroché à un point d'ancrage situé au-dessus de l'utilisateur (résistance minimum : 12 kN (EN795)). Le dispositif d'arrêt de chute doit être accroché à un point d'accrochage sternal ou dorsal du harnais. Ne jamais enlever le film thermoplastique entourant l'absorbeur d'énergie. Pendant l'utilisation, vérifier régulièrement les éléments de bouclage et de réglage et/ou de fixation. Pendant l'utilisation, l'ensemble du dispositif ne doit pas être en contact avec : des éléments tranchants, arêtes vives et structures de faible diamètre, huiles, produits chimiques agressifs, flammes, métal chaud, tous types de conducteurs électriques ... Prévoir éventuellement une gaine de protection. Pour des raisons de sécurité et avant chaque utilisation, vérifier : que les connecteurs (EN362) sont fermés et verrouillés / que les consignes d'utilisation décrites pour chacun des éléments du système soient respectées / que la disposition générale de la situation de travail limite le risque de chute, la hauteur de chute et le mouvement pendulaire en cas de chute. / que le tirant d'air soit suffisant (espace libre sous les pieds de l'utilisateur) et qu'aucun obstacle ne vienne perturber le fonctionnement normal du système d'arrêt de chute. ③ (voir tableau des références) il est indispensable pour la sécurité de vérifier l'espace libre requis sous l'utilisateur sur le poste de travail avant chaque utilisation, de sorte que, en cas de chute, il n'y ait aucune collision avec le sol ou tout obstacle dans le trajet de la chute. Le tirant d'air dépend de plusieurs facteurs, mais sans s'y limiter, il comprend : - La déflexion maximale du dispositif d'ancrage. - La déflexion maximale des connecteurs. - L'élongation du système de liaison H. - L'éirement maximal du dispositif de préhension du corps. - L'emplacement du point d'ancrage par rapport à l'endroit où l'utilisateur est positionné au moment de la chute. - La taille de l'utilisateur. De plus, une distance de sécurité de 1 m est ajoutée pour obtenir la valeur du tirant d'air. Pour les différents facteurs, se reporter aux recommandations d'utilisation de chaque composant du système. WDEAN207, WDEAN217 (EN355): L'élongation du système de liaison. Distance d'arrêt de chute = Valeur H (voir tableau des références) Assurez-vous que le tirant d'air approprié subsiste afin d'éviter toute collision au sol ou sur d'autres objets dans le cas d'une chute. Prévoir une distance de sécurité par rapport au sol et aux lignes électriques ou zones présentant un risque électrique. ATTENTION ! Il est essentiel pour votre sécurité que le travail soit effectué de manière à réduire au minimum le risque de chute ainsi que la hauteur de chute. ► Sauf indication contraire, le dispositif d'arrêt de chute ne doit pas être utilisé en configuration " UTILISATION A L'HORIZONTALE " (voir tableau des références). AVERTISSEMENTS : Le point d'ancrage du dispositif doit toujours être situé au-dessus ou au même niveau que la surface de travail. Le point de fixation doit être situé au-dessus de l'utilisateur et le travail doit être effectué de manière à réduire à la fois le risque de chutes et la distance de chute. WDEAN207, WDEAN217 : (5), (6) (voir tableau des références) : UTILISATION A L'HORIZONTALE : Le dispositif a été testé avec succès pour une utilisation horizontale. L'utilisation à l'horizontale est la configuration dans laquelle le dispositif d'arrêt de chute est accroché à un point d'ancrage situé au niveau du point d'accrochage sternal ou dorsal du harnais (facteur 1). Le dispositif a été testé avec succès pour une chute sur une arête de type A. Une barre d'acier de rayon r = 0,5 mm sans éclats a été utilisée pour ce test. Sur la base de ce test, le dispositif convient d'être utilisé sur des bords similaires, tels que profilés en acier laminés, poutres en bois ou recouverts, parapet de preuve. Toutefois, les éléments suivants doivent être pris en compte lorsque l'équipement est utilisé de manière horizontale ou transversale et qu'il existe un risque de chute d'une hauteur au-dessus d'un bord : Si l'évaluation des risques effectuée avant le début du travail montre que le bord est très coupant et / ou présente des bavures pouvant dégrader le câble ou la sangle : - des mesures pertinentes doivent être prises avant le début des travaux pour éviter une chute à partir du bord ou, - installer une protection sur le bord de chute ou, - contacter le fabricant. Le point d'ancrage ne peut être situé qu'à la même hauteur ou au-dessus du bord duquel

une chute pourrait se produire. L'angle de l'arête entre la surface de travail et de l'orientation de la chute, doit être au moins de 90°. Le tirant d'air requis sous le bord duquel une chute pourrait se produire doit être défini. La longe doit toujours être utilisée de manière à ce qu'il n'y ait pas de mou de la corde. Si la longe est équipée d'un dispositif de réglage de la longueur, celui-ci ne peut être utilisé que si l'utilisateur ne se déplace pas en direction du bord de chute. Afin de limiter ce mouvement pendulaire, la zone de travail ou les déplacements latéraux doivent être limités. Ils ne doivent pas dépasser 1,50 m de part et d'autre de l'axe perpendiculaire au bord (à partir duquel la chute peut se produire) et passant par le point d'ancrage du dispositif d'arrêt de chute. Si la situation de travail nécessite de dépasser ces limites, le point d'ancrage individuel n'est plus le dispositif adapté. Utiliser alors un dispositif d'ancrage type C ou D conformément à la norme EN795:2012 (exemple : une ligne de vie). Avertissement : EN795-C:2012 & EN795-D:2012 : Ce dispositif ne peut être utilisé avec un dispositif d'ancrage de ce type. La déviation du dispositif d'ancrage doit être prise en compte pour déterminer le tirant d'air requis. À cet effet, les indications spécifiées dans la notice d'utilisation du dispositif d'ancrage doivent être prises en considération. Après une chute sur un angle, il y a un risque de blessures provoquées par le choc contre le bâtiment ou la construction. Avertissement : En cas de chute par-dessus le bord, des mesures de sauvetage spéciales doivent être définies et entraînées. ■

**CARACTERISTIQUES TECHNIQUES** (voir tableau des références) : - Matières : (PART4). ⇔ **ANALYSE DE RISQUES** : Risques contre lesquels l'EPI est destiné à protéger couverts par une norme EN harmonisée : EN355: Le dispositif est un équipement de protection individuelle contre les chutes de hauteur : il protège l'utilisateur contre ce risque uniquement lorsqu'il est utilisé dans un système antichute complet (EN363), qui limite le pic de charge lors d'une chute à 6 kN. WDEAN207, WDEAN217 : RfU PPE-R/11.062: Cet EPI a été testé avec une contrainte de masse supérieure de 40 % aux exigences normatives (à 140 kg). WDEAN207, WDEAN217 : RfU PPE-R/11.074: Utilisation à l'horizontale sur arêtes (TYPE A), des absorbeurs d'énergie. L'utilisation de ces EPIs est réservée à des personnes compétentes ayant suivi une formation appropriée ou opérant sous la responsabilité immédiate d'un supérieur compétent, par conséquent les mauvaises utilisations sont réduites au minima. Risques contre lesquels l'EPI est destiné à protéger non couverts par une norme EN harmonisée Deux risques sont possibles : Montage à l'envers. Solution : il faut mettre le côté absorbeur sur le côté harnais. **Limites d'utilisation**: Avant toute opération mettant en œuvre un EPI, mettre en place un plan de sauvetage afin de faire face à toute urgence susceptible de survenir pendant l'opération. ■ **DURÉE DE VIE** : Produits en textile ou contenant des éléments en textile (harnais, ceintures, absorbeurs d'énergie etc...) : durée de vie maximale 10 ans à partir de la date de fabrication. ► La durée de vie est donnée à titre indicatif. Les facteurs suivants peuvent la faire varier fortement : - Non-respect des instructions du fabricant pour le transport, le stockage et l'utilisation /- Environnement de travail « agressif » : atmosphère marine, chimique, températures extrêmes, arêtes coupantes ... /- Usage particulièrement intensif /- Choc ou contrainte importants /- Méconnaissance du passé du produit. •Attention : ces facteurs peuvent causer des dégradations invisibles à l'œil nu. ► Attention : certaines conditions extrêmes peuvent réduire la durée de vie à quelques jours. En cas de doute, écarter systématiquement le produit pour lui faire subir soit : - une révision / - une destruction. En cas de doute ou si le dispositif a servi à arrêter une chute, il doit être immédiatement retiré de la circulation et doit être retourné au fabricant ou à toute personne compétente et mandaté par celui-ci. La durée de vie ne se substitue pas à la vérification périodique (à minima annuelle) qui permettra de juger de l'état du produit. ⇔ **POUR CONNAITRE VOTRE CENTRE DE REVISION ANNUELLE, CONSULTER WWW.DELTAPLUS.EU**. Toute modification ou adjonction ou réparation de l'EPI ne peut être faite sans accord préalable du fabricant et sans utilisation de ses modes opératoires. Il est interdit de rajouter ou de remplacer un quelconque composant. Ne pas utiliser hors du domaine d'utilisation défini dans les instructions d'emploi. Le fabricant ne peut être tenu responsable de tout accident direct ou indirect survenu à la suite d'une modification ou d'une utilisation autre que celle prévue dans cette notice. Ne pas utiliser cet équipement au-delà de ses limites. Afin de s'assurer de son état de fonctionnement et donc de la sécurité de l'utilisateur, le produit doit être systématiquement vérifié : •1/ en inspectant visuellement les points suivants : Etat de la sangle ou de la corde : pas d'effilochage, pas d'amorce de coupure, pas de dommage visible aux coutures, pas de brûlure et pas de rétrécissement inhabituel. / Etat des coutures et des fixations : pas de dommage visible. / Etat des parties métalliques : pas d'usure, pas de déformation, pas de corrosion ni d'oxydation. /Etat général : rechercher toute dégradation éventuelle due aux rayons ultra-violet et autres conditions climatiques. / Fonctionnement et verrouillage corrects des connecteurs / Les conditions particulières telles que l'humidité, la neige, la glace, la boue, la saleté, la peinture, les huiles, la corrosion, l'usure de la sangle ou de la corde, etc..., peuvent réduire considérablement le fonctionnement du dispositif d'arrêt de chute. •2/ dans les cas suivants : avant et pendant utilisation / en cas de doute / en cas de contact avec des produits chimiques, solvants ou combustibles qui pourraient affecter le fonctionnement. / s'il a été soumis à des contraintes lors d'une chute précédente. / au minimum tous les douze mois par le fabricant ou une organisation compétente, mandatée par celui-ci. ⇔ **EXAMEN PÉRIODIQUE de l'EPI** : Un examen doit être réalisé au minimum tous les douze mois par le fabricant ou une organisation compétente, mandatée par celui-ci. Cette vérification très importante est liée au maintien et à l'efficacité de l'EPI et donc à la sécurité de l'utilisateur. Cette vérification doit être réalisée dans le respect strict des modes opératoires d'examen périodique du fabricant. Un document écrit autorisant la réutilisation doit être obtenu lors de cette vérification pour pouvoir réutiliser l'EPI. Ce document précisera que la sécurité de l'utilisateur est liée au maintien de l'efficacité et à la résistance de l'équipement. Remplacer l'EPI si nécessaire. Conformément à la réglementation européenne, la fiche d'identification doit être remplie avant la première utilisation du produit puis mise à jour et conservée avec le produit ainsi que le mode d'emploi par l'utilisateur. La lisibilité des marquages doit être vérifiée périodiquement. •**AVERTISSEMENTS** : La sécurité de l'utilisateur dépend de l'efficacité constante de l'EPI, de sa résistance et de la bonne compréhension des consignes de cette notice d'utilisation. Toute surcharge statique ou dynamique est susceptible d'endommager l'EPI. Le poids de l'utilisateur incluant ses vêtements et son équipement ne doit pas dépasser le poids maximum indiqué sur l'antichute. ► **AVERTISSEMENTS** : En cas de contact avec des produits chimiques, solvants ou combustibles qui pourraient affecter le fonctionnement, mettre le dispositif d'arrêt de chute hors service. Le faire contrôler et réviser avant toute nouvelle utilisation. ► **AVERTISSEMENTS** : Ne pas utiliser un dispositif d'arrêt de chute ayant arrêté une chute. Il est dangereux de créer son propre système antichute car chaque fonction de sécurité peut interférer sur une autre fonction de sécurité. Toute modification ou adjonction ou réparation de l'EPI ne peut être faite sans accord par écrit préalable du fabricant et sans utilisation de ses modes opératoires. Ne pas utiliser hors du domaine d'utilisation défini dans les instructions d'emploi, ni au-delà de ses limites. Le fabricant ne peut être tenu responsable de tout accident direct ou indirect survenu à la suite d'une modification ou d'une utilisation autre que celle prévue dans cette notice. •Température de l'environnement de travail : -20°C / +50°C. ► Certains EPI ont été testés avec une contrainte de masse supérieure de 40 % / 50 % aux exigences normatives (140 kg), voir marquage produit. ■ **PART 2: RECORD CARD :EXAMEN PÉRIODIQUE de l'EPI** : 1/Référence du produit 2/Entreprise 3/Nom de l'utilisateur 4/le numéro de lot, N° de série 5/Date de production 6/Date de 1ère utilisation 7/Date d'achat 8/Date d'inspection 9/Commentaires 10/Date de prochaine inspection 11/Nom & Tampon & Signature 12/Type Equipements de protection individuelle 13/LONGE A ABSORBEUR D'ENERGIE (conforme EN355). 14/La fiche d'identification doit être remplie avant la première utilisation du produit, puis mise à jour et conservée par l'utilisateur. Toutes utilisations autres que celles décrites dans la notice sont à exclure. 15/La périodicité des contrôles doit respecter les réglementations nationales et en tout cas un contrôle doit être effectué au moins une fois par an. La documentation fournie avec chaque produit doit être conservée indéfiniment par l'utilisateur. **Instructions stockage/nettoyage** : • Pendant le transport et le stockage : /- conserver le produit dans son emballage /- éloigner le produit de tout objet coupant, abrasif, etc... / tenir le produit éloigné de : rayons du soleil, la chaleur, flammes, métal chaud, huiles, produits pétroliers, produits chimiques agressifs, acides, colorants, solvants, arêtes vives et structures de faible diamètre. Ces éléments peuvent affecter les performances du dispositif d'arrêt de chute. Stockage au sec et au propre, dans l'emballage d'origine à l'abri de la lumière, du froid, de la chaleur et de l'humidité et à température ambiante. **ENTRETIEN ET STOCKAGE**: Nettoyer à l'eau et au savon, essuyer avec un chiffon et suspendre dans un local aéré afin de laisser sécher naturellement et à distance de tout feu direct ou source de chaleur, de même pour les éléments ayant pris l'humidité lors de leur utilisation. Ne pas utiliser d'eau de javel, de détergents agressifs, de solvants, d'essence ou de colorants, ces substances pouvant affecter les performances du produit. • Les parties métalliques seront essuyées avec un chiffon imbibé d'huile de vaseline. L'eau de javel et les détergents sont rigoureusement prohibés. • Nettoyer la sangle uniquement avec un détergent doux. • Stocker après nettoyage, à l'abri de la lumière dans un endroit sec

et aéré. Garder les instructions d'utilisation avec le produit ou dans un endroit sécurisé prévu à cet effet. **EN LANYARD WITH SHOCK ABSORBER (according to EN355).**- **WDEAN207200AD:** ENERGY ABSORBER FALL ARRESTER ROPE 2-M + 1 AM010 + 1 AM022 **WDEAN217150ADD :** ENERGY ABSORBER FALL ARRESTER WITH DOUBLE LANYARD ROPE 1,5 M + 1 AM010 + 2 AM022 **WDEAN217200ADD:** ENERGY ABSORBER FALL ARRESTER WITH DOUBLE LANYARD ROPE 2M + 1 AM010 + 2 AM022 **WDEAN217200BDD:** ENERGY ABSORBER FALL ARRESTER WITH DOUBLE LANYARD ROPE 2-M + 1 AM030 + 2 AM022 **Use instructions:** This manual must be translated (according to regulations) by the dealer, in the language of the country where the equipment is used. This manual must be read and understood by the user before using the PPE. The test methods described in the standards do not represent actual usage conditions. It is therefore important to study each work situation and that each user is fully trained in different techniques in order to know the limits of the various devices. The use of this PPE is restricted to qualified persons properly trained or working under the direct responsibility of a competent superior. The user's safety depends on the continuing efficacy of the PPE, its strength and the proper understanding of the instructions in this manual. The product shall be used only by a person trained and competent in its safe use. There must be ensured that medical conditions of the user do not affect his safety during normal use of the equipment or in case of emergency. In case of doubt, consult the doctor. The user is personally responsible for any use of this PPE which does not comply with the requirements of this manual and in the case of non-compliance with the security measures applicable to PPE specified by this manual. The use of this PPE is restricted to persons in good health, certain medical conditions may affect the safety of the user, in case of doubt contact a physician. Adhere strictly to the instructions for use, verification, maintenance and storage. This product is inseparable from a comprehensive fall protection system (EN363), whose function is to minimize the risk of body injury from falls. In a complete fall arrest system (EN363), which limits the load peak to 6 kN when a fall occurs (EN353-1, EN353-2, EN355, EN360), the anchor point must be connected to the fall arrest anchor point of the harness (EN361) via a link system. The fall arrest harness (EN361) is the only body grip to be allowed for use with a fall arrest system. It must be connected to the fall arrest system by connectors (EN362). Before any use, refer to the recommendations for use for each component of the system. In these cases, follow the instructions described in their own manual. The documentation supplied with each product must be kept indefinitely by the user. Absorber : ▪This shock absorber is provided with an integrated lanyard (EN354). It is connected to the anchorage point of a harness (EN361) by a connector (EN362) by the end of the shock absorber. It is connected to the anchorage point (EN795) of the structure through a connector (EN362) by the end of the lanyard. The shock absorber is equipped with a lanyard which can either be a strap or a stranded rope or a braided rope. The shock absorber may be fitted with different connectors (EN362). In these cases, follow the instructions described in their own manual. ⇔ **DONNING AND/ OR ADJUSTMENTS:** (A) The fall arrest device comprises a single or double lanyard and an shock absorber. When attached to the anchor point above the user, the dual shock absorber enables large vertical and horizontal movements by successive clashes and stalls of the hooks with the various anchor points. The shock absorber comprises a folded and sewn tear strap, protected by a thermoplastic film. In the case of a fall: the tension of the integrated lanyard and the shock absorber stops the fall. The tearing of the thermoplastic film, that of the strap and its unfolding absorbs the shock generated by the fall arrest. ▪Lengths: (See reference table) The total length of a device comprising an shock absorber and a lanyard must include: shock absorber + lanyard + manufactured ends + connectors for each of the ends. This length should not exceed 2 m. ⇔ **DONNING AND/ OR ADJUSTMENTS:** (B) It is recommended to assign an shock absorber to each user. This PPE can only be used by one person at a time. / / The fall arrest system will be attached to an anchorage point above the user (minimum resistance: 12 kN (EN795)). The fall arrest system shall be attached to a sternal or dorsal attachment point of the harness. Never remove the thermoplastic film surrounding the shock absorber. During operation, regularly check the closing and adjustment and/ or fastening elements. During use, the overall system must not be in contact with: cutting elements, sharp edges and structures of small diameter, oils, harsh chemicals, fire, hot metal, all types of electrical conductors... May provide a protective sheath. For safety reasons and before each use, check: that the connectors (EN362) are closed and locked / that the operating instructions described for each component of the system are met / that the general disposition of the work situation reduces the fall risk, the drop height and the pendulum movement in the case of a fall. / that the vertical clearance is sufficient (free space beneath the feet of the user) and no obstacles disrupt the normal functioning of the fall arrest system. ③ (See reference table) it is essential for safety to verify the free space required beneath the user at the workplace before each occasion of use, so that, in the case of a fall, there will be no collision with the ground or other obstacle in the fall path. The vertical clearance depends on different factors, but not limited to, it includes: - The maximum deflection of the anchorage device. - The maximum deflection of the carabiners. - The elongation of the linking system H. - The maximum stretch of the body supporting device. - The anchorage location relative to where the user is when a fall occurs. - The height of the user. Additionally, a safety distance of 1 m is added to obtain the vertical clearance value. For the different factors, refer to the recommendations for use for each component of the system. **WDEAN207, WDEAN217 (EN355):** The elongation of the linking system. Fall arrest distance = H value (See reference table) Ensure that proper fall clearance exists in order to prevent striking ground or other objects in the event of a fall. Provide a safe distance from the ground and the power lines or areas with an electrical hazard. **WARNING !** It is essential for your safety that work is carried out in a manner so as to minimize the risk of falls as well as the height of the fall. ► Unless otherwise indicated, the fall arrest device must not be used in the "HORIZONTAL USE" configuration (See reference table). **WARNINGS:** The device's anchorage point must always be located above or level with the work surface. The attachment point must be located above the user and the work carried out in such a way, as to minimize both the potential for falls and potential fall distance. **WDEAN207, WDEAN217 :** (5), (6) (See reference table) : **HORIZONTAL USE :** The device has been successfully tested for horizontal use. Horizontal use is the configuration in which the fall arrest device is attached to an anchor point at the sternal or dorsal harness attachment point level (factor 1). The device has been tested successfully for a fall over a Type A edge. A steel bar with a radius  $r = 0,5\text{mm}$  with no burrs was used for this test. On the basis of this test, the device is suitable for use over similar edges such as rolled steel profiles, wooden beams or a clad, proof parapet. However, the following shall be considered when the equipment is used in a horizontal or transverse arrangement and a risk of a fall from a height over an edge exists: If the risk assessment carried out before the start of work shows that the edge is very sharp and/ or degraded can degrade the cable or strap: - Appropriate measures must be taken before starting work to prevent a fall from the edge or, - install protection on the falling edge or, - contact the manufacturer. The anchor point may only be situated at the same height or above as the edge at which a fall might occur. The angle of the edge between the work surface and the direction of fall, must be not less than 90°. The required clearance below the edge at which a fall might occur shall be defined. The lanyard must always be used in such a way that there is no slack rope. If the lanyard is equipped with a length adjustment device, this may only be used if the user is not moving in the direction of the fall edge. To limit this pendulum movement, the work area or the lateral movements must be limited. They must not exceed 1,50 m on either side of the axis perpendicular to the edge (from which the drop can occur) and passing through the anchor point of the fall arrest device. If the work situation requires that these limits be exceeded, the individual anchor point is not the appropriate device. Use a type C or D anchor device according to the standard EN795:2012 (example: a lifeline). **Warning :** EN795-C:2012 & EN795-D:2012 : This device cannot be used with an anchoring device of this type. The deviation of the anchorage device must be taken into account to determine the required clearance. For this purpose, the information specified in the instructions for use of the anchorage device must be considered. After a fall over an edge, there is a risk of injuries caused by impact against the building or construction. **Warning :** In case of a fall over the edge, special rescue measures shall be defined and trained. ■ **TECHNICAL CHARACTERISTICS** (See reference table) : - **Materials :** (PART4). ⇔ **RISK ANALYSIS :** Risks against which the PPE is intended to protect covered by a harmonized EN standard : EN355: The device is a personal protective equipment against falls from a height: it protects the user against this risk only when it used in a complete fall arrest system (EN363), which limit the peak of load during a fall to 6 kN. **WDEAN207, WDEAN217 :** RfU PPE-R/11.062: This PPE has been tested with a mass constraint 40% higher than the standard requirements (at 140 kg). **WDEAN207, WDEAN217 :** RfU PPE-R/11.074: Horizontal use on edges (TYPE A), of energy absorbers. The use of these PPE is reserved for competent persons who have received appropriate training or who are operating under the immediate responsibility of a competent supervisor, therefore the misuses is reduced to a minimum. Risks against which the PPE is intended to protect not covered by a harmonized EN standard Two risks are possible: Mounting upside down. Solution: put the absorber side on the harness side. **Usage**

**limits:** Before any PPE implementation operation, set up a rescue plan to deal with any emergency that may occur during the operation.

■ **SHELF LIFE** : Textile products or those containing textile elements (harnesses, belts, shock absorbers etc...): maximum life of 10 years from date of manufacture. ► The shelf life is given as an indication. The following factors can cause it to vary greatly: -Non-compliance with the manufacturer's instructions for transport, storage and use /-"Aggressive" work environment: marine atmosphere, chemicals, extreme temperatures, sharp edges... /-Particularly intensive use /-Shock or significant constraint /-Disregard for the product item's history. ■Warning: these factors can cause damage invisible to the naked eye. ► Warning: certain extreme conditions can shorten the shelf life by a few days. If in doubt, always remove the product for it to undergo either: - a review / - destruction. In the case of doubt or if the device was used to stop a fall, it must be immediately withdrawn from use and returned to the manufacturer or any competent person appointed by them. The shelf life is not a substitute for periodic verification (minimum annually) which will assess the condition of the product. ⇨ TO FIND YOUR LOCAL ANNUAL REVIEW CENTRE, VISIT WWW.DELTAPLUS.EU. No modification or addition or repair of the PPE may be made without prior written consent from the manufacturer nor without using their procedures. Existing components must not be replaced nor must other components be added. Do not use beyond the area of use defined in the instructions for use. The manufacturer cannot be held liable for any direct or indirect accident after a modification or use other than that provided in this manual. Do not use this equipment beyond its limits. To ensure its working condition and therefore the safety of the user, the product must be checked systematically: ■1 / visually inspect the following points: State of the strap or rope: no fraying, no boot cut, no visible damage at seams, no burning and no unusual narrowing. / Condition of seams and fasteners: no visible damage. / Condition of the metal parts: no wear, no deformation, no corrosion or oxidation. /General condition: look for any possible damage due to ultraviolet radiation and other climatic conditions / Correct operation and locking of connectors. / Specific conditions such as humidity, snow, ice, mud, dirt, paint, oil, glue, corrosion, wear of the strap or rope, etc..., can significantly reduce the operation of the fall arrest device. ■2 / in the following cases: Before and during use / if in doubt / In the case of contact with chemicals, solvents or fuels that could affect operation. / If it has been subjected to stress during a previous fall. / At least every twelve months by the manufacturer or a competent organization, mandated by them. ⇨ PERIODIC REVIEW of PPE: An examination must be performed at least every twelve months by the manufacturer or a competent organization, mandated by them. This very important check is related to the maintenance and efficacy of the PPE and hence the user's safety. This check must be carried out in strict compliance with the manufacturer's periodic examination procedures. A written document authorising reuse should be obtained during this audit in order to reuse the PPE. This document will clarify that the user's safety is linked to maintaining the efficiency and resistance of the equipment. Replace the PPE if necessary. In accordance with European regulations, the identification form must be completed prior to the first use of the product and then updated and kept with the product as well as the manual by the user. The readability of the product labelling must be checked periodically.

■WARNINGS: The user's safety depends on the continuing efficacy of the PPE, its strength and the proper understanding of the instructions in this manual. Any static or dynamic overload may damage the PPE. The weight of the user, including his clothing and equipment must not exceed the maximum weight indicated on the fall arrest. ► WARNINGS: In the case of contact with chemicals, solvents or fuels that could affect the operation, take the fall arrest device out of service. Have it inspected and revised before use. ► WARNINGS: Do not use a fall arrest equipment which stopped a fall. It is dangerous to create your own personal fall protection system as each safety function may interfere with another safety function. No modification or addition or repair of the PPE may be made without prior written consent from the manufacturer without using their procedures. Do not use beyond the scope of use defined in the usage instructions, nor beyond its limits. The manufacturer cannot be held liable for any direct or indirect accident after a modification or use other than that provided in this manual. ■Temperature of working environment : -20°C / +50°C. ► Some of these PPE have been tested with a mass constraint 40% / 50% higher than the standard requirements (140 kg) , see product marking. ■ PART 2: RECORD CARD :PERIODIC REVIEW of PPE: 1/Reference of the product 2/Company 3/User Name 4/The batch number,Serial N° 5/Date of manufacturing 6/Date of 1st Use 7/Purchase date 8/Date of inspection 9/Comments 10/Date of next inspection 11/Name & Stamp & Signature 12/Type Personal protective equipment 13/LANYARD WITH SHOCK ABSORBER (according to EN355). 14/The record card must be completed by the user before the product is first used, then regularly updated and kept. To be exclusively used as described in the product user instructions. 15/The frequency of inspections must comply with national regulations and in any case an inspection must be performed at least once a year. The documentation supplied with each product must be kept indefinitely by the user.

**Storage/Cleaning instructions:** ■ During transport and storage: - keep the product in its packaging /-keep the product away from any sharp, abrasive, objects etc... / Keep the product away from sunlight, heat, flames, hot metal, oil, petroleum products, harsh chemicals, acids, dyes, solvents, sharp edges and structures of small diameter. These items can affect the performance of the fall arrest device. Store the equipment dry and clean in its original packing, away from light, cold, heat and humidity and at ambient temperature. **SERVICING AND STORAGE:** Clean with soap and water, wipe with a cloth and hang in a ventilated area to dry naturally away from any direct fire or source of heat, even for items that got wet during use. Do not use bleach, harsh detergents, solvents, gasoline or coloring, these substances can affect the performance of product. ■ The metal parts are wiped with a cloth soaked in vaseline oil. Bleach and detergents are strictly prohibited. ■ Clean the strap with a soft detergent only. ■ Storage after cleaning, away from light in a dry and ventilated place. Keep the user instructions with the product or in a safe place. **IT CINGHIA CON ASSORBITORE DI ENERGIA**

**(secondo EN 355).- WDEAN207200AD:** ASSORBITORE DI ENERGIA 2 M + 1 AM010 + 1 AM022 **WDEAN217150ADD** : ASSORBITORE DI ENERGIA CON CORDA DOPPIA 1,5 M + 1 AM010 + 2 AM022 **WDEAN217200ADD:** ASSORBITORE DI ENERGIA CON CORDA DOPPIA 2 M + 1 AM010 + 2 AM022 **WDEAN217200BDD:** ASSORBITORE DI ENERGIA CON CORDA DOPPIA 2 M + 1 AM030 + 2 AM022 **Istruzioni d'uso:** La presente notifica deve essere tradotta (eventualmente) dal rivenditore nella lingua del paese in cui l'attrezzatura viene utilizzata. La notifica deve essere letta e compresa dall'utilizzatore che dovrà utilizzare il DPI. I metodi di prova descritti nelle norme non rappresentano le vere condizioni di impiego. E' importante studiare a fondo ogni situazione di lavoro ed ogni utilizzatore dovrà essere adeguatamente formato alle diverse tecniche per conoscere i limiti dei diversi dispositivi. L'utilizzo di questo DPI è riservato a persone competenti che hanno seguito una responsabilità adeguata o che operano controllati da un superiore competente. La sicurezza dell'utilizzatore dipende dall'efficacia costante del DPI e della corretta comprensione delle specifiche definite nelle istruzioni d'uso. Il prodotto deve essere utilizzato solamente da una persona formata e competente. Attenzione! determinate condizioni mediche possono incidere sulla sicurezza dell'utilizzatore o in caso di emergenza. In caso di dubbi consultare il medico. L'utilizzatore è personalmente responsabile dell'utilizzo del DPI non conforme con le prescrizioni di queste istruzioni e nel caso di mancato rispetto delle istruzioni di sicurezza applicabili al DPI specificato. L'utilizzo di questo DPI è riservato a persona in buone condizioni di salute, visto che talune condizioni mediche potrebbero compromettere la sicurezza dell'utilizzatore. In caso di dubbio, consultare il proprio medico. Per maggiore sicurezza, rispettare attentamente le istruzioni di utilizzo, di verifica, manutenzione e stoccaggio. Il prodotto è indissociabile da un sistema anticaduta globale (EN363), che intende ridurre il rischio di incidente nel caso di cadute. In un sistema completo anticaduta (EN363), che limita il picco di carico nel caso di una caduta a 6 kN (EN353-1, EN353-2, EN355, EN360), il punto di ancoraggio deve essere collegato ad un punto anti-caduta dell'imbracatura (EN361) tramite un sistema di collegamento. L'imbracatura anticaduta (EN361) è l'unico dispositivo di supporto del corpo che è permesso utilizzare in un sistema anticaduta. Deve essere collegata ad un sistema anticaduta attraverso connettori (EN362). Prima di qualsiasi utilizzo, fare riferimento alle istruzioni d'uso di ogni componente del sistema. In tal caso, rispettare le istruzioni precisate nelle istruzioni d'uso specifiche. La documentazione è fornita allegata ad ogni prodotto e deve essere conservata per sempre dall'utilizzatore. Assorbitore : ■L'assorbitore di energia viene fornito con cinghia integrata (EN354). E' collegato ad un punto di aggancio di una imbracatura (EN361) da un connettore (EN362) attraverso l'estremità dell'assorbitore di energia. E' collegato al punto di ancoraggio (EN795) della struttura attraverso un connettore (EN362) attraverso l'estremità della cinghia. L'assorbitore di energia presenta una cinghia che può essere: una cinghia, un corda a trefoli o una corda intrecciata L'assorbitore di energie può essere provvisto di connettori diversi (EN362). In tal caso, rispettare le istruzioni precisate nelle istruzioni d'uso specifiche. ⇨ PREPARAZIONE E/O REGOLAZIONI: (A) Il dispositivo anticaduta presenta una cinghia semplice o doppia ed un assorbitore di energia. Quando si aggancia al punto di ancoraggio situato sotto l'utilizzatore, l'assorbitore di energia doppio permette di spostarsi su grandi distanze verticali ed orizzontali con agganci e sganci successivi dei ganci nei diversi punti di ancoraggio.

L'assorbitore di energia presenta una cinghia a strappo piegata e cucita protetta da una pellicola in termoplastica. Nel caso di caduta: la tensione della cinghia integrata e dell'assorbitore di energia arresta la caduta, Lo strappo della pellicola in termoplastica, quella della cinghia e lo spiegamento della stessa ammortizzano il colpo generato dall'anticaduta. •Lunghezze : (vedere tabella dei riferimenti) La lunghezza totale di un dispositivo comprensivo di assorbitore di energia e di cinghia deve includere: assorbitore di energia + cinghia + estremità prodotte + connettori da ogni estremità La lunghezza non deve superare i 2 m. ⇨PREPARAZIONE E/O REGOLAZIONI: (B) E' consigliabile assegnare un assorbitore di energia ad ogni utilizzatore. Il EPI può essere utilizzato solo da una persona per volta. / / Il dispositivo di anticaduta deve essere agganciato al punto di ancoraggio che si trova sotto l'utilizzatore (resistenza minima: 12 kN (EN795)). Il dispositivo anticaduta deve essere agganciato al punto di ancoraggio sternale o dorsale dell'imbracatura. Non togliere mai la pellicola in termoplastica attorno all'assorbitore di energia. Nel corso dell'utilizzo, controllare regolarmente gli elementi di blocco, regolazione e/o fissaggio. Durante l'utilizzo, il gruppo del dispositivo non deve entrare in contatto con: elementi taglienti, spigoli vivi e struttura dal diametro minimo, oli, prodotti chimici aggressivi, fiamme, metallo caldo, tutti i tipi di conduttori elettrici ... Prevedere eventualmente una guaina di protezione. Per motivi di sicurezza e prima di ogni utilizzo, controllare: che i connettori (EN362) siano chiusi e bloccati / che le istruzioni d'uso descritte per ognuno degli elementi del sistema siano rispettate / che la disposizione generale della situazione di lavoro limiti il rischio di caduta, la altezza di caduta ed il movimento oscillatorio in caso di caduta. / che il tirante d'aria sia sufficiente (spazio libero sotto i piedi dell'utilizzatore) ed non sia presente alcun ostacolo che impedisca il normale funzionamento del sistema di anticaduta. ③ (vedere tabella dei riferimenti) per la sicurezza è indispensabile verificare lo spazio libero richiesto sotto l'utilizzatore sul posto di lavoro prima di ogni utilizzo, in modo che, in caso di caduta, non si verifichi alcuna collisione con il terreno o qualsiasi ostacolo lungo il percorso della caduta. Il tirante d'aria dipende da diversi fattori, tra cui, senza limitazione alcuna: - La deformazione massima del dispositivo di ancoraggio. - La deformazione massima dei connettori. - L'estensione del sistema di collegamento H. - L'allungamento massimo del dispositivo di supporto del corpo. - La posizione del punto di ancoraggio rispetto al punto in cui l'utilizzatore è posizionato al momento della caduta. - La corporatura dell'utente. Inoltre, si aggiunge una distanza di sicurezza di 1 m per ottenere il valore del tirante d'aria. Per i vari fattori, fare riferimento alle raccomandazioni per l'uso di ciascun componente del sistema. WDEAN207, WDEAN217 (EN355): L'estensione del sistema di collegamento. Distanza di arresto caduta = Valore H (vedere tabella dei riferimenti) Assicurarsi che esista uno spazio di caduta libero per prevenire di colpire il suolo o altri oggetti in caso di caduta. Prevedere una distanza di sicurezza rispetto al suolo e alle linee elettriche o a zone che presentino un rischio elettrico. ATTENZIONE! È essenziale per la vostra sicurezza che il lavoro sia effettuato in maniera da ridurre al minimo il rischio di caduta, nonché l'altezza della caduta stessa. ► A meno di indicazione contraria, il dispositivo anticaduta non deve essere utilizzato con configurazione " UTILIZZO ORIZZONTALE " (vedere tabella dei riferimenti). AVVERTIMENTI: Il punto di aggancio del dispositivo deve sempre trovarsi sotto o allo stesso livello della superficie di lavoro. Il punto di fissaggio deve trovarsi sotto l'utilizzatore ed il lavoro deve essere effettuato in modo da ridurre sia il rischio di cadute sia la distanza della caduta. WDEAN207, WDEAN217 : (5), (6) (vedere tabella dei riferimenti) : UTILIZZO IN ORIZZONTALE : Il dispositivo è stato testato con successo per l'uso orizzontale. L'uso orizzontale è la configurazione in cui il dispositivo di arresto caduta è fissato a un punto di ancoraggio a livello del punto di attacco dell'imbracatura sternale o dorsale (fattore 1). Il dispositivo è stato testato con successo per una caduta su un bordo di tipo A. Per questo test è stata utilizzata una barra d'acciaio con un raggio = 0,5mm senza schegge. Sulla base di questo test, il dispositivo dovrebbe essere utilizzato su bordi simili, come i profili in acciaio laminato, travi in legno o rivestite, parapetto di prova. Tuttavia, si deve tenere conto di quanto segue quando l'apparecchiatura viene utilizzata in una disposizione orizzontale o trasversale ed esiste il rischio di una caduta da un'altezza oltre il bordo: Se la valutazione dei rischi effettuata prima dell'inizio del lavoro dimostrasse che il bordo risulta molto tagliente e/o presenta delle bave che potrebbero degradare il cavo o la cinghia: - devono essere adottate misure specifiche prima dell'inizio dei lavori per evitare una caduta a partire dal bordo o - installare una protezione sul bordo di caduta o, - contattare il produttore. Il punto di ancoraggio può essere situato solo alla stessa altezza o al di sopra del bordo in cui potrebbe verificarsi una caduta. L'angolo di arresto tra la superficie di lavoro e l'orientamento della caduta deve essere almeno di 90°. Deve essere definito lo spazio libero richiesto al di sotto del bordo in cui potrebbe verificarsi una caduta. Il cordino deve essere sempre utilizzato in modo che la corda non sia allentata. Se il cordino è dotato di un regolatore di lunghezza, questo può essere utilizzato solo se l'utente non si muove nella direzione del bordo di caduta. Per limitare questo movimento a pendolo, l'area di lavoro o gli spostamenti laterali devono essere limitati. Non devono superare 1,50 m su entrambi i lati dell'asse perpendicolare al bordo (da cui può verificarsi la caduta) e passare attraverso il punto di ancoraggio del dispositivo anticaduta. Se la situazione di lavoro richiede il superamento di tali limiti, il singolo punto di ancoraggio non è più il dispositivo appropriato. Quindi utilizzare un dispositivo di ancoraggio di tipo C o D in conformità alla norma EN795:2012 (ad esempio una linea di vita). Attenzione : EN795-C:2012 & EN795-D:2012 : Questo dispositivo non può essere utilizzato con un dispositivo di ancoraggio di questo tipo. Tenere in debita considerazione la deviazione del dispositivo di aggancio per determinare il tirante d'aria richiesto. A tal proposito, tenere in debita considerazione le indicazioni precisate nelle istruzioni d'uso del dispositivo di ancoraggio. Dopo una caduta da un angolo, sussiste il rischio di lesioni causate dall'impatto con l'edificio o la costruzione. Attenzione : In caso di caduta dal bordo, devono essere definite e preparate misure speciali di salvataggio. ■ CARATTERISTICHE TECNICHE (vedere tabella dei riferimenti) : - Materiali : (PART4). ⇨ ANALISI DEI RISCHI: Rischi contro i quali il DPI serve come protezione previsti dalla norma EN armonizzata : EN355: Il dispositivo è un dispositivo di protezione personale contro le cadute dall'alto: protegge l'utente da questo rischio solo se utilizzato in un sistema completo anti-caduta (EN363), che limita il carico di picco durante una caduta a 6 kN. WDEAN207, WDEAN217 : RfU PPE-R/11.062: Questo EPI è stato testato con sollecitazione di massa superiore al 40% alle esigenze normative (a 140 kg). WDEAN207, WDEAN217 : RfU PPE-R/11.074: Utilizzo orizzontale sui bordi (TIPO A), assorbitori di energia. L'utilizzo di questo DPI è riservata solo a persone competenti che hanno seguito una formazione adeguata o che operano sotto la responsabilità immediata di un superiore competente, di conseguenza gli utilizzi non corretti sono ridotti al minimo. Rischi contro i quali il DPI serve come protezione non previsti da una norma EN armonizzata. Sono possibili due rischi: Montaggio al contrario. Soluzione : è necessario montare il lato assorbitore sul lato imbracatura. **Restrizioni d'uso:** Prima di qualsiasi operazione che attivi un DPI, prevedere un piano di salvataggio per far fronte a qualsiasi urgenza che potrebbe verificarsi nel corso dell'utilizzo. ■ DURATA IN USO : Prodotti tessili o contenenti elementi tessili (imbracature, cinture, ammortizzatori ecc ...): durata massima 10 anni dalla data di produzione. ► La durata di vita è precisata a titolo indicativo. I seguenti fattori possono variare particolarmente: - Il mancato rispetto delle istruzioni d'uso del produttore per il trasporto, stoccaggio ed utilizzo /- Ambiente di lavoro "aggressivo": atmosfera marina, chimica, temperature estreme, spigoli taglienti... /- Utilizzo particolarmente intenso /- Colpo o sollecitazione importanti /- Mancato riconoscimento dello storico del prodotto. •Attenzione: questi fattori possono provocare degradi invisibili ad occhio nudo. ► Attenzione: alcune condizioni estreme possono ridurre la durata di vita di qualche giorno. In caso di dubbio, scartare sistematicamente il prodotto affinché sia sottoposto a: - revisione / - distruzione. In caso di dubbi o se il dispositivo è servito ad arrestare una caduta, è necessario ritirarlo immediatamente dall'uso e restituirlo al produttore o a una persona competente e incaricata dal produttore. La durata di vita non sostituisce una verifica periodica (annuale minima) che permetterà di giudicare correttamente lo stato del prodotto. ⇨ PER SAPERE QUALE SIA IL CENTRO DI REVISIONE ANNUALE, CONSULTARE WWW.DELTAPLUS.EU. Qualsiasi modifica o aggiunta o riparazione del DPI non sarà possibile senza l'accordo preventivo del produttore e senza l'utilizzo delle modalità operative. È fatto divieto di aggiungere o sostituire componenti di qualsiasi tipo. Non utilizzare al di fuori dell'ambito consigliato precisato nelle istruzioni allegate. Il produttore non è responsabile di qualsiasi incidente diretto o indiretto che si verificasse in seguito a modifica o utilizzo diverso da quello previsto nelle istruzioni d'uso. Non utilizzare il dispositivo oltre i limiti. Per garantire un funzionamento corretto e quindi la sicurezza dell'utilizzatore, il prodotto deve essere sistematicamente verificato: •1/ ispezionando visivamente i seguenti punti : Stato della cinghia o della corda: assenza di sfilacciature, di inizi. o di rottura, di danno visibile alle cuciture, di bruciatura o di restringimento strano / Condizione delle cuciture e dei fissaggi: assenza di danni visibili. / Stato degli elementi in metallo: assenza di usura, deformazione, corrosione o ossidazione. /Stato generale: rilevare la presenza di un possibile degrado dovuto ai raggi ultra-violetti ed altre condizioni climatiche / Funzionamento e blocco corretto dei connettori. / Specifiche condizioni quali umidità, neve, ghiaccio, fango, sporcizia, vernice, oli, colla, corrosione, usura della cinghia o della corda, ecc., possono ridurre notevolmente il funzionamento del dispositivo di anticaduta. •2/ nei seguenti casi : prima e nel corso

dell'utilizzo / in caso di dubbio / in caso di contatto con prodotti chimici, solventi o combustibili che ne potrebbero modificare il funzionamento. / se è stato sottoposto a sollecitazioni nel caso di una caduta precedente. / almeno ogni dodici mesi dal produttore o organizzazione competente, autorizzato da quest'ultimo. ⇨ **ESAME PERIODICO dell'EPI:** L'esame deve essere previsto al massimo ogni dodici mesi dal produttore o organizzazione competente, autorizzata da quest'ultimo. Tale verifica molto importante è legata al mantenimento ed all'efficacia dell'EPI e quindi alla sicurezza dell'utente. Questa verifica deve essere realizzata nello stretto rispetto delle modalità operative d'esame periodico del fabbricante. Deve essere richiesto un documento scritto che autorizzi il riutilizzo nel caso di tale verifica, per poter riutilizzare l'EPI. Tale documento preciserà che la sicurezza dell'utilizzatore è legato al mantenimento dell'efficacia e della resistenza dell'apparecchiatura. Sostituire l'EPI se necessario. Conformemente alla regolamentazione europea, deve essere completata una scheda tecnica prima del primo utilizzo del prodotto poi aggiornata e conservata con il prodotto così come con le istruzioni da parte dell'utilizzatore. Controllare periodicamente la perfetta leggibilità della marcatura del prodotto. **•AVVERTIMENTI:** La sicurezza dell'utilizzatore dipende dall'efficacia costante del DPI e della corretta comprensione delle specifiche definite nelle istruzioni d'uso. Qualsiasi sovraccarico statico o dinamica potrebbe danneggiare il DPI. Il peso dell'utilizzatore compresi i suoi abiti ed il suo equipaggiamento non deve superare il peso massimo indicato sull'anticaduta. ► **AVVERTIMENTI:** In caso di contatto con prodotti chimici, solventi o combustibili che potrebbero influenzarne il funzionamento, mettere fuori servizio il dispositivo anticaduta. Farlo controllare e revisionare prima di qualsiasi successivo utilizzo. ► **AVVERTIMENTI:** Non utilizzare un anticaduta che ha già bloccato una caduta. È pericoloso creare un proprio sistema anti-caduta perché ogni funzione di sicurezza può interferire con un'altra funzione di sicurezza. Qualsiasi modifica o aggiunta o riparazione del DPI non sarà possibile senza l'accordo preventivo del produttore e senza l'utilizzo delle modalità operative. Non utilizzare al di fuori dell'ambito consigliato precisato nelle istruzioni allegate. Il produttore non è responsabile di qualsiasi incidente diretto o indiretto che si verificasse in seguito a modifica o utilizzo diverso da quello previsto nelle istruzioni d'uso. •Temperatura dell'Ambiente di lavoro : -20°C / +50°C. ► Alcuni di questi DPI sono stati testati con sollecitazione di massa superiore al 40% / 50% alle esigenze normative (140 kg) , vedere marcatura prodotto. • **PART 2: RECORD CARD :ESAME PERIODICO dell'EPI:** 1/Referenza del prodotto 2/Società 3/Nome dell'utilizzatore 4/il numero di lotto,/Numero di serie 5/Anno di fabbricazione 6/Data della 1a messa in esercizio 7/Data di acquisto 8/Data verifica 9/Commenti 10/Prossima data verifica 11/Nome e timbro e firma 12/Tipo Dispositivi di protezione individuale 13/CINGHIA CON ASSORBITORE DI ENERGIA (secondo EN 355). 14/La scheda di registrazione deve essere compilata precedentemente al primo utilizzo del prodotto, quindi aggiornata e conservata a cura dell'utilizzatore. Sono esclusi tutti gli usi diversi da quelli descritti nelle istruzioni d'uso. 15/La periodicità dei controlli deve conformarsi con le normative nazionali ed ad ogni modo prevedere un controllo all'anno. La documentazione è fornita allegata ad ogni prodotto e deve essere conservata per sempre dall'utilizzatore. **Istruzioni di stoccaggio/pulizia:** • Durante il trasporto e lo stoccaggio: /- conservare il prodotto nel suo imballo /- allontanare il prodotto da qualsiasi oggetto tagliente, abrasivo, ecc.. / allontanare il prodotto da: raggi del sole, calore, fiamme, metallo caldo, oli, prodotti petroliferi, prodotti chimici aggressivi, acidi, coloranti, solventi, spigoli vivi e strutture da diametro minimo. Questi elementi possono influenzare le prestazioni del dispositivo di arresto delle cadute. Immagazzinare l'articolo asciutto e pulito nell'imballo d'origine, riparato dalla luce, dal freddo, dal caldo e dall'umidità e a temperatura ambiente. **MANUTENZIONE E CONSERVAZIONE.:** Pulire con acqua e sapone, asciugare con un panno e stendere in un locale areato per lasciar asciugare naturalmente ed a distanza da qualsiasi fonte di calore o fuoco diretto, anche nel caso dei componenti che risultino umidi dopo il rispettivo utilizzo. Non utilizzare candeggina, detersivi aggressivi, solventi, essenza o coloranti, visto che tali sostanze possono influenzare le prestazioni del prodotto. • Le parti in metallo dovranno essere asciugate con un panno imbevuto di olio di vaselina. E' vietato utilizzare candeggina e detersivi. • Pulire la cinghia solo con un detersivo non aggressivo. • Stoccare dopo la pulizia, al riparo dalla luce in un ambiente secco e aerato. Riporre le istruzioni d'uso con il prodotto o in un luogo sicuro previsto a proposito. **ES CORREA AL ABSORBEDOR DE ENERGÍA (en conformidad con EN355).- WDEAN207200AD:** ANTICAÍDAS ABSORBEDOR DE ENERGÍA 2 M + 1 AM010 + 1 AM022 **WDEAN217150ADD :** ANTICAÍDAS ABSORBEDOR DE ENERGÍA DOBLE CUERDA 1,5 M + 1 AM010 + 2 AM022 **WDEAN217200ADD:** ANTICAÍDAS ABSORBEDOR DE ENERGÍA DOBLE CUERDA 2 M + 1 AM010 + 2 AM022 **WDEAN217200BDD:** ANTICAÍDAS ABSORBEDOR DE ENERGÍA DOBLE CUERDA 2 M + 1 AM030 + 2 AM022 **Instrucciones de uso:** Esta información debe ser traducida (según la reglamentación en vigencia) por el revendedor al idioma del país donde el equipo se utiliza. Esta información debe ser leída y comprendida por el usuario antes de utilizar el EPI. Los métodos de pruebas descritas en las normas no representan las condiciones reales de uso, por lo cual es importante estudiar cada situación de trabajo y que cada usuario esté perfectamente formado en las distintas técnicas para conocer los límites de los diferentes dispositivos. El uso de este EPI está reservado a personas competentes, que tengan una formación adecuada o que trabajen bajo la inmediata responsabilidad de un superior competente. La seguridad del usuario depende de la eficacia constante del EPI, de su resistencia y de la correcta comprensión de las consignas de este manual sobre su uso. El producto debe ser usado únicamente por personal entrenado y competente en su uso seguro. Debe asegurarse que las condiciones médicas del usuario no afecten su seguridad durante el uso normal del equipo o en caso de emergencia. En caso de duda, consultar con un médico. El usuario es personalmente responsable de cualquier uso del EPI que no se ajuste a las prescripciones de este manual y también en el caso en que no se respeten las medidas de seguridad aplicables al EPI y que figuran en esta información. El uso de este EPI está reservado a personas con buena salud, dado que ciertas condiciones médicas pueden afectar la seguridad del usuario, en caso de dudas, consultar con un médico. Respetar estrictamente las consignas de uso, de verificación, de mantenimiento y de almacenamiento. Este producto es inseparable de un sistema anticaídas global (EN363) cuya función es minimizar el riesgo de heridas corporales en el momento de las caídas. En un sistema anticaídas completo (EN363), que limita el pico de la carga en una caída a 6 kN (EN353-1, EN353-2, EN355, EN360), el punto de anclaje debe estar conectado al punto del anticaídas del arnés (EN361) a través de un sistema de anclaje. El arnés anticaídas (EN361) es el único dispositivo dispositivo de prensión del cuerpo que se permite utilizar en un sistema de detención de caída. Debe ajustarse al sistema anticaídas por medio de conectores (EN362). Antes del uso es necesario leer las recomendaciones de uso de cada componente del sistema. Para esos casos, respetar las correspondientes consignas del manual del usuario. El usuario debe conservar la documentación provista con cada producto indefinidamente. Absorbedor : •Este absorbedor de energía se suministra con una eslinga integrada (EN354). Está unido a un punto de enganche de un arnés (EN361) mediante un conector (EN362) por el extremo de absorbedor de energía. Está unido al punto de anclaje (EN795) de la estructura por un conector (EN362) por el extremo de la eslinga. El absorbedor de energía cuenta con una eslinga que puede ser una cincha, una cuerda con filamentos o trenzada. El absorbedor de energía puede estar equipado con diferentes conectores (EN362). En ese caso deben respetarse las consignas correspondientes descritas en el manual del usuario. ⇨ **PUESTA EN MARCHA Y/O REGULACIONES :** (A) El dispositivo de detención de caída se compone de una eslinga simple o doble y de un absorbedor de energía. Cuando se encuentra enganchado al punto de anclaje ubicado encima del usuario, el absorbedor de energía doble permite realizar grandes desplazamientos verticales y horizontales por enganches y desenganches sucesivos de los ganchos en los diferentes puntos de anclaje. El absorbedor de energía cuenta con una cincha de desgarrado plegada y cosida, protegida por una film termoplástico. En caso de caída, la tensión de la eslinga integrada y del absorbedor de energía detiene la caída. El desgarrado del film termoplástico, el de la cincha y el despliegue de la misma amortizan el impacto generado por la detención de la caída. •Largos: (ver cuadro de referencias) El largo total de un dispositivo que cuenta con un absorbedor de energía y una eslinga debe incluir: absorbedor de energía + eslinga + extremos manufacturados+ conectores de cada extremo. Este largo no debe sobrepasar los 2 m. ⇨ **PUESTA EN MARCHA Y/O REGULACIONES :** (B) Cada usuario debe contar con un absorbedor de energía. Este EPI solamente puede ser utilizado por una sola persona a la vez. / / El dispositivo de detención de caídas debe engancharse a un punto de anclaje situado encima del usuario (resistencia mínima: 12 kN (EN795)). El dispositivo de detención de caídas debe engancharse a un punto de enganche esternal o dorsal del arnés. No quitar el film termoplástico que cubre el absorbedor de energía. Durante el uso, verificar regularmente los elementos de cierre y regulación y/o fijación. Durante el uso el conjunto del dispositivo no debe estar en contacto con: elementos cortantes, aristas y estructuras de poco diámetro, aceites, productos químicos agresivos, llamas, metal caliente, cualquier tipo de conductores eléctricos, etc. Prever eventualmente una faja de protección. Por razones de seguridad, antes de cada uso, es necesario verificar: que los conectores (EN362) estén cerrados y asegurados / que las consignas de uso descritas para cada elemento del sistema

sean respetadas / que la disposición general de la situación de trabajo limite el riesgo de caída, la altura de la caída y el movimiento pendular en caso de caída. / que la altura libre sea suficiente (espacio libre bajo los pies del usuario) y que ningún obstáculo perturbe el normal funcionamiento del sistema de detención de caída. ③ (ver cuadro de referencias) Es esencial para la seguridad verificar el espacio libre requerido por debajo del usuario antes que cada uso, de modo que, en el caso de una caída, no haya ningún choque con el suelo ni con un obstáculo en el trayecto de la caída. El tiro de aire depende de varios factores, incluyendo sin limitación: - La deflexión máxima del dispositivo de anclaje. - La deflexión máxima de los conectores. - La elongación del sistema de enlace H. - El estiramiento máximo del dispositivo de sujeción del cuerpo. - La ubicación del punto de anclaje con respecto al lugar donde el usuario está ubicado si ocurre una caída. - La altura del usuario. Además, se agrega una distancia de seguridad de 1 m para obtener el valor del tiro de aire. Para los distintos factores, consultar las recomendaciones de uso de cada uno de los componentes del sistema. WDEAN207, WDEAN217 (EN355): La elongación del sistema de enlace. Distancia de parada de la caída = Valor H (ver cuadro de referencias) Asegúrese de que existe una distancia de caída libre apropiada para prevenir golpear el suelo u otros objetos en caso de caída. Se debe prever una distancia de seguridad con respecto al suelo y a las líneas eléctricas o zonas que presentan un riesgo eléctrico ¡ATENCIÓN! Es muy importante para su seguridad que el trabajo se realice de forma que se minimice el riesgo de caídas y la altura de la caída. ► Salvo indicación en contrario, el dispositivo de detención de caída no debe ser utilizado en configuración " USO EN HORIZONTAL " (ver cuadro de referencias). ADVERTENCIAS: El punto de anclaje del dispositivo siempre debe estar ubicado encima o al mismo nivel que la superficie de trabajo. El punto de fijación debe estar situado por encima del usuario y el trabajo debe realizarse de modo de reducir tanto el riesgo de las caídas como la distancia de las mismas. WDEAN207, WDEAN217 : (5), (6) (ver cuadro de referencias) : USO EN HORIZONTAL : El dispositivo se probó con éxito para uso horizontal. El uso en horizontal es la configuración en la que el dispositivo de detención de caída está enganchado a un punto de anclaje situado a la altura del punto de enganche externo o dorsal del arnés (factor 1). El dispositivo ha sido probado con éxito en una caída sobre un borde de tipo A. Para esta prueba se utilizó una barra de acero de  $\sigma = 0,5 \text{ mm}$  sin astillas. En base a este test, el dispositivo se debe utilizar sobre bordes similares, como los perfilados en acero laminado, vigas de madera o recubiertas y parapetos de prueba. Sin embargo, se debe tener en cuenta que cuando se utiliza el equipo en una disposición horizontal o transversal y existe el riesgo de que se produzca una caída desde una altura sobre un borde: Si la evaluación de riesgo efectuada antes del comienzo del trabajo indica que el borde es muy filoso y/o presenta rebabas que podrían degradar el cable o la cincha: - deben tomarse las medidas pertinentes antes del comienzo de los trabajos para evitar una caída desde el borde o, - instalar una protección en el borde contra caídas o, - contactar al fabricante. El punto de anclaje solamente debe colocarse a la misma altura o por encima del borde en el que podría producirse una caída. El ángulo del borde entre la superficie de trabajo y la orientación de la caída debe ser de al menos  $90^\circ$ . Se debe especificar la distancia necesaria debajo del borde en el que se podría producir una caída. El elemento de amarre debe utilizarse siempre de forma que no haya holgura en la cuerda. Si el elemento de amarre está equipado con un dispositivo de ajuste de longitud, éste solo podrá utilizarse si el usuario no se acerca al borde de la caída. A fin de limitar ese movimiento de péndulo se debe limitar la zona de trabajo o los desplazamientos laterales. No deben exceder los 1,50 m a ambos lados desde el eje perpendicular hasta el borde (a partir del cual se puede producir la caída) y, pasando por el punto de anclaje del dispositivo anticaídas. Si la situación de trabajo requiere sobrepasar estos límites, el punto de anclaje individual ya no es el dispositivo adecuado. En ese caso se debe utilizar un dispositivo de anclaje tipo C o D de acuerdo con la norma EN795:2012 (por ej. : una línea de vida). Advertencia : EN795-C:2012 & EN795-D:2012 : Este dispositivo no se puede utilizar con un dispositivo de anclaje de este tipo. La desviación del dispositivo de anclaje debe ser considerada para determinar la altura libre requerida. Para ello, deben tenerse en cuenta las indicaciones que se especifican en el manual del usuario del dispositivo de anclaje. Después de una caída en ángulo, existe el riesgo de heridas provocadas por el impacto contra el edificio o la construcción. Advertencia : En caso de caída sobre el borde, se deben especificar y entrenar medidas especiales de rescate. ■ CARACTERÍSTICAS TÉCNICAS (ver cuadro de referencias) : - Materias primas : (PART4). ⇔ ANÁLISIS DE RIESGOS: Riesgos contra los cuales el EPI está destinado a proteger cubiertos por la norma EN armonizada. : EN355: El dispositivo es un equipo de protección individual para las caídas de altura: protege al usuario contra ese riesgo únicamente, porque se utiliza en un sistema anticaídas completo (EN363) que limita el pico de la carga en el caso de una caída a 6kN. WDEAN207, WDEAN217 : RfU PPE-R/11.062: Este EPI ha sido testeado con una carga de masa superior a 40 % con respecto a las exigencias normativas (à 140 kg). WDEAN207, WDEAN217 : RfU PPE-R/11.074: Uso en horizontal en aristas (TIPO A) de los absorbedores de energía. El uso de estos EPI está reservado a personas competentes que hayan tenido una capacitación apropiada o que operen bajo la responsabilidad inmediata de un supervisor competente, de modo que el uso incorrecto de los mismos se reduzca al mínimo. Riesgos contra los cuales el EPI está destinado a proteger no cubiertos por una norma EN armonizada Hay dos riesgos posibles: Montaje al revés. Solución: se debe colocar el lado del absorbedor del lado del arnés. **Límites de aplicación:** Antes de cualquier operación que implique un EPI, debe implementarse un plan de salvataje para enfrentar cualquier urgencia que pudiera acaecer durante la operación. ■ Vida útil : Productos textiles o con elementos textiles (arnés, cinturones, absorbedores de energía, etc.): vida útil máxima de 10 años a partir de la fecha de fabricación. ► La vida útil se da a título informativo. Los siguientes factores pueden hacerla variar mucho: -No respetar las instrucciones del fabricante en cuanto al transporte, almacenamiento y uso -Entorno de trabajo « agresivo »: atmósfera marina, química, temperaturas extremas, aristas filosas, etc. -Uso demasiado intensivo -Golpes o exigencias extremas -Desconocimiento del pasado del producto. •Atención : estos factores pueden provocar degradaciones invisibles a simple vista. ► Atención : algunas condiciones extremas pueden reducir la duración a pocos días. En caso de duda, descartar el producto para someterlo a: - revisión / - destrucción. En caso de duda o si el dispositivo ha servido para detener una caída, se lo debe retirar inmediatamente de circulación y se debe devolver al fabricante o a la persona idónea designada por el fabricante. La vida útil no invalida la verificación periódica (por lo menos anual) que permitirá juzgar el estado del producto. ⇔ PARA SABER CUAL ES SU CENTRO DE REVISION ANUAL, CONSULTAR WWW.DELTAPLUS.EU. Cualquier modificación, agregado, reparación o acoplamiento del EPI deberá realizarse con previo acuerdo del fabricante y sin utilizar sus métodos. No se deben reemplazar los componentes existentes ni agregar otros componentes. No utilizar fuera del ámbito de uso definido en las instrucciones. El fabricante no se responsabiliza de los accidentes directos o indirectos que puedan ocurrir luego de una modificación o del uso indebido del producto, ya que los usos correctos se encuentran especificados en este manual. No utilizar este equipo fuera de la utilidad aquí especificada. Para asegurar su correcto funcionamiento y la seguridad del usuario, el producto debe ser verificado sistemáticamente: •1/ realizando las siguientes inspecciones visuales: Estado de la cincha o de la cuerda: controlar si está deshinchada, indicios de cortes, daño visible en las costuras, quemaduras o encogimiento inhabitual. / Estado de las costuras y de las fijaciones: controlar daños visibles. / Estado de las partes metálicas: no deben evidenciar desgaste, deformación, corrosión ni oxidación. / Estado general: verificar cualquier degradación debida a rayos ultravioleta u otras condiciones climáticas / Funcionamiento y bloqueo correcto de los conectores. / Las condiciones especiales, tales como humedad, nieve, hielo, barro, suciedad, pinturas, aceites, pegamento, corrosión, desgaste de la cincha o de la cuerda, etc., pueden reducir considerablemente el funcionamiento del dispositivo de detención de caídas. •2/ en los siguientes casos : antes y durante el uso / en caso de duda / en caso de contacto con productos químicos, solventes o combustibles que podrían afectar su funcionamiento. / si ha sido sometido a exigencias en ocasión de una caída anterior. / como mínimo, cada doce meses por el fabricante o una organización competente, designada por éste. ⇔ EXAMEN PERIÓDICO del EPI: El fabricante o una organización competente designada por éste, debe realizar un examen como mínimo cada doce meses. Esta importante verificación es indispensable para el mantenimiento y la eficacia del EPI y, por ende, para la seguridad del usuario. Esta comprobación debe realizarse respetando estrictamente los procedimientos operativos de examen periódico del fabricante. Luego de la verificación debe expedirse un documento escrito que autorice la reutilización para volver a utilizar el EPI. Este documento deberá detallar que la seguridad del usuario depende del mantenimiento de la eficacia y de la resistencia del equipamiento. Reemplazar el EPI si es necesario. Conforme a la reglamentación europea, la ficha de identificación debe completarse antes de la primera vez que se use el producto, luego debe ser actualizada y conservada por el usuario, con el producto y el manual. Debe verificarse periódicamente la legibilidad de la marcación del producto. •ADVERTENCIAS: La seguridad del usuario depende de la eficacia constante del EPI, de su resistencia y de la correcta comprensión de las consignas del manual del usuario. Cualquier sobrecarga estática o dinámica puede dañar el EPI. El peso del usuario, incluyendo

su ropa y su equipo, no debe superar el peso máximo indicado en el anteaídas. ► **ADVERTENCIAS:** En caso de contacto con productos químicos, solventes o combustibles que pudieran afectar el correcto funcionamiento, desconectar el dispositivo de detención de caídas. Controlarlo y revisarlo antes de utilizarlo nuevamente. ► **ADVERTENCIAS:** Nunca se debe utilizar un dispositivo de detención de caída que haya detenido antes una caída. Es peligroso crear su propio sistema anticaídas porque una función de seguridad puede interferir con otra función de seguridad. Cualquier modificación, acoplamiento o reparación del EPI sólo debe realizarse con previo acuerdo escrito del fabricante y sin utilizar sus métodos. No utilizar fuera del ámbito de uso definido en las instrucciones, ni más allá de sus límites. El fabricante no se responsabiliza de los accidentes directos o indirectos que puedan ocurrir luego de una modificación o del uso indebido del producto, ya que los usos correctos se encuentran especificados en este manual. • Temperatura del entorno de trabajo : -20°C / +50°C. ► Algunos EPI han sido probados con una exigencia de masa superior al 40 % / 50 % de las exigencias normativas (140 kg), ver la marcación del producto. • **PART 2: RECORD CARD :EXAMEN PERIÓDICO del EPI:** 1/Referencia del producto 2/Compañía 3/Nombre del usuario 4/numero de lote,/Nº de serie 5/Fecha de fabricación 6/Fecha de la 1ª puesta en servicio 7/Fecha de compra 8/Fecha de inspección 9/Comentario 10/Próxima fecha de inspección 11/Nombre, sello y firma 12/Tipo Equipos de protección individual 13/CORREA AL ABSORBEDOR DE ENERGÍA (en conformidad con EN355). 14/Antes de usar por primera vez el producto debe rellenarse la ficha de identificación, después el usuario la actualizará y conservará.No dar otros usos distintos a los descritos en las instrucciones. 15/La periodicidad de los controles debe respetar las reglamentaciones nacionales y como mínimo se debe realizar un control una vez por año. El usuario debe conservar la documentación provista con cada producto indefinidamente. **Instrucciones de almacenamiento/limpieza:** • Durante el transporte y el almacenamiento:- conservar el producto en su embalaje /-alejar el producto de cualquier objeto cortante, abrasivo, etc... / mantener el producto alejado del sol, calor, llamas, metal caliente, aceites, productos derivados del petróleo, productos químicos agresivos , ácidos, colorantes, solventes aristas filosas y estructuras de escaso diámetro. Estos elementos pueden afectar el desempeño del dispositivo de parada de la caída. Almacenar el producto seco y limpio, en su envase de origen, al resguardo de la luz, del frío, del calor y de la humedad y a temperatura ambiente. **SERVICIO Y ALMACENAMIENTO:** Limpiar con agua y jabón, secar con un paño y suspender en un lugar aireado para que seque de manera natural y a distancia del fuego, directo o fuente de calor, igualmente para los elementos que se humedecen durante el uso. No utilizar lavandina, detergentes agresivos, solventes, gasolina o colorantes, ya que estas sustancias pueden afectar la eficacia del producto. • Las partes metálicas se secan con un paño embebido en aceite de vaselina. La lavandina y el detergente están rigurosamente prohibidos. • Limpiar la cincha únicamente con detergente suave. • Guardar después de la limpieza protegido de la luz y en un lugar seco y aireado. Las instrucciones de uso deben guardarse con el producto o en un lugar seguro previsto para ese fin. **DE SEIL MIT FALLDÄMPFER (konform gemäß EN355).- WDEAN207200AD: BANDFALLDÄMPFER 2 M + 1 AM010 + 1 AM022 WDEAN217150ADD : BANDFALLDÄMPFER DOPPELSEIL 1,5 M + 1 AM010 + 2 AM022 WDEAN217200ADD: BANDFALLDÄMPFER DOPPELSEIL 2 M + 1 AM010 + 2 AM022 WDEAN217200BDD: BANDFALLDÄMPFER DOPPELSEIL 2 M + 1 AM030 + 2 AM022 Einsatzbereich:** Diese Anleitung muss (gemäß der geltenden Vorschriften) vom Händler in die Landessprache übersetzt werden, in der die Ausrüstung benutzt wird. Diese Anleitung muss vom Anwender gelesen und verstanden worden sein, bevor die PSA eingesetzt wird. Die in den Normen beschriebenen Testmethoden entsprechen nicht den tatsächlichen Einsatzbedingungen. Deshalb ist es von äußerster Wichtigkeit, dass alle Arbeitssituationen überprüft werden und, dass jeder Anwender hervorragend in Bezug auf die unterschiedlichen Techniken geschult wurde, um die Grenzen der verschiedenen Vorrichtungen genau zu kennen. Der Einsatz dieser PSA ist einzig fachkundigen Personen vorbehalten, die eine angemessenen Schulung absolviert haben oder unter der unmittelbaren Verantwortlichkeit eines fachkundigen Vorgesetzten arbeiten. Die Sicherheit des Anwenders hängt von der gleichbleibenden Leistungsfähigkeit der PSA, ihrer Beständigkeit und vom richtigen Verständnis der Anweisungen ab, wie sie in dieser Gebrauchsanleitung beschrieben werden. Das Produkt darf nur von einer für den sicheren Gebrauch geschulten und kompetenten Person verwendet werden. Es muss gewährleistet werden, dass der Gesundheitszustand des Arbeiters seine Sicherheit bei normaler Verwendung der Ausrüstung oder im Notfall nicht beeinträchtigt. Wenden Sie sich im Zweifelsfall an einen Arzt. Der Benutzer ist persönlich für den Gebrauch jeder Art dieser PSA verantwortlich, der nicht den Vorschriften dieser Anleitung entspricht sowie bei Nichteinhaltung der entsprechenden in der Anleitung aufgeführten Sicherheitsmaßnahmen dieser PSA. Die Verwendung dieser PSA ist gesunden Menschen vorbehalten, da bestimmte medizinische Umstände die Sicherheit des Nutzers beeinträchtigen können. Fragen Sie im Zweifel einen Arzt. Die Vorschriften für Verwendung, Überprüfung, Pflege und Lagerung sind strikt einzuhalten. Dieses Produkt ist untrennbar mit einem allgemeinen Fallschutzsystem verbunden (EN363), dessen Aufgabe darin besteht, die Verletzungsgefahr bei einem Absturz möglichst gering zu halten. In einem vollständigen Fallschutzsystem (EN363), das die Spitzenlast bei einem Absturz auf 6 kN begrenzt (EN353-1, EN353-2, EN355, EN360), muss der Anschlagpunkt mithilfe eines Verbindungssystems an den Aufhängepunkt des Haltegurtes (EN361) angeschlossen werden. Der Auffanggurt (EN361) ist die einzige Haltevorrichtung am Körper, die in einer Absturzsicherung verwendet werden darf. Er muss mithilfe von Verbindungselementen (EN362) mit dem Fallschutzsystem verbunden werden. Vor jedem Einsatz die Verwendungsempfehlungen für die einzelnen Systemkomponenten beachten. Befolgen Sie in diesen Fällen sehr genau die Anweisungen der jeweiligen Betriebsanleitung. Die dem Produkt beigefügte Dokumentation muss vom Benutzer auf unbegrenzte Zeit aufbewahrt werden. Falldämpfer : •Dieser Falldämpfer wird mit einem integrierten Seil geliefert (EN354). Er ist mithilfe eines Verbindungsmittels (EN362) am Ende des Falldämpfers mit einer Anschlagöse eines Arbeitsgurtes (EN361) verbunden. Er wird mithilfe eines Verbindungsmittels (EN362) am Seilende mit dem Anschlagpunkt (EN795) der Struktur verbunden. Der Falldämpfer ist mit einer Leine ausgestattet, die: ein Gurt, ein gedrilltes Seil oder ein geflochtenes Seil sein kann. Der Falldämpfer kann mit verschiedenen Verbindungselementen (EN362) ausgestattet sein. Befolgen Sie in diesen Fällen sehr genau die Anweisungen der jeweiligen Betriebsanleitung. ⇔ **INSTALLATION UND/ODER EINSTELLUNG:** (A) Die Absturzsicherung besteht aus einem Einfach- bzw. Doppelseil und einem Falldämpfer. Wenn sie mit dem Anschlagpunkt über dem Benutzer angebracht ist, ermöglicht der Falldämpfer durch wiederholtes Ein- und Aushaken der verschiedenen Anschlagpunkte große senkrechte und waagerechte Bewegungsspielräume. Der Falldämpfer besteht aus einer Reißleine, die in Schlaufen gelegt ist, die wiederum untereinander vernäht sind und durch eine thermoplastische Folie geschützt werden. Beim Absturz: die Spannung der integrierten Leine und des Falldämpfers stoppen den Fall. Das Reißen der thermoplastischen Folie, der Leine und deren Entfaltung dämpfen den Aufprall beim Auffangen des Falls. •Längen: (siehe Referenztabelle) Die Gesamtlänge einer Vorrichtung, bestehend aus einem Falldämpfer und einer Leine, muss die folgenden Elemente enthalten: Falldämpfer + Leine + verarbeitete Enden + Endverbindungen. Die maximale Länge beträgt 2 m. ⇔ **INSTALLATION UND/ODER EINSTELLUNG:** (B) Wir empfehlen Ihnen, jeden Mitarbeiter mit einem Falldämpfer auszurüsten. Diese PSA darf nur von einer Person gleichzeitig benutzt werden. // Die Absturzsicherung muss an einen Anschlagpunkt angebracht werden, der sich oberhalb des Benutzers befindet (Mindestbruchlast: 12 kN (EN795)). Die Absturzsicherung muss an einer Brust- oder Rückenfangöse des Haltegurtes angebracht werden. Nie die thermoplastische Folie entfernen, in die der Falldämpfer eingepackt ist. Während der Benutzung regelmäßig die Schnallen- und Einstell- sowie Befestigungselemente überprüfen. Während der Verwendung muss ein Kontakt der gesamten Vorrichtung mit folgenden Faktoren ausgeschlossen werden: scharfen Gegenständen, scharfen Kanten, Strukturen mit geringem Durchmesser, Schmierstoffen, aggressiven Chemikalien, Flammen, heißen Metallen, Stromleitern aller Art... Planen Sie eventuell eine Schutzhülle mit ein. Bitte prüfen Sie aus Sicherheitsgründen vor jedem Einsatz: dass die Verbindungsmittel (EN362) geschlossen und arretiert sind / dass die Anweisungen der jeweiligen Betriebsanleitung aller Systemelemente befolgt werden / dass das Absturzrisiko, die Absturzhöhe und die Pendelbewegung beim Absturz durch die Gesamtanordnung begrenzt wird. / dass eine ausreichende lichte Höhe vorhanden ist (freier Raum unter dem Anwender) und, dass kein Hindernis den normalen Betrieb des Auffangsystems beeinträchtigt. ③ (siehe Referenztabelle) Aus Sicherheitsgründen muss vor jedem Arbeitseinsatz vor Ort geprüft werden, ob unter dem Anwender genügend freier Raum bleibt, um einen Aufprall mit dem Boden zu vermeiden und, dass im Absturzfall keinerlei Hindernisse den Weg versperren. Die lichte Höhe ist von mehreren Faktoren abhängig, hierzu zählen unter anderem: - Maximales Durchhängen der Verankerungsvorrichtung - Maximales Durchhängen der Verbindungen - Längenausdehnung des Verbindungssystems H - Maximale Dehnung der Haltevorrichtung am Körper - Position des Ankerpunkts in Bezug auf den Ort, an dem sich der Benutzer beim Absturz befindet - Größe des Benutzers Des Weiteren wird ein Sicherheitsabstand von 1 m hinzugefügt, um



den Wert der lichten Höhe zu erhalten. Beachten Sie für die verschiedenen Faktoren die Verwendungsempfehlungen für die einzelnen Systemkomponenten. WDEAN207, WDEAN217 (EN355): Längenausdehnung des Verbindungssystems Bremshöhe = Wert H (siehe Referenztabelle) Überprüfen Sie, dass eine ordnungsgemäße lichte Höhe vorliegt, um ein Aufschlagen auf den Boden oder Anstoßen anderer Objekte beim Absturz zu verhindern. Einhalten eines Sicherheitsabstands zum Boden und zu Stromleitungen oder Bereichen mit elektrischen Risiken. ACHTUNG! Für Ihre eigene Sicherheit ist es von größter Bedeutung, dass die Arbeiten auf eine Art und Weise durchgeführt werden, die das Absturzrisiko und die Absturzhöhe auf ein Geringstes reduzieren. ► Soweit nicht anders angegeben, darf die Absturzsicherung nicht in einer Anordnung für den "HORIZONTAL-EINSATZ" verwendet werden (siehe Referenztabelle). WARNHINWEISE: Der Anschlagpunkt der Vorrichtung muss sich immer oberhalb oder auf gleicher Höhe mit der Arbeitsebene befinden. Der Befestigungspunkt muss sich über dem Anwender befinden und die Arbeiten sind so auszuführen, dass sowohl das Risiko eines Absturzes als auch die Absturzstrecke reduziert werden. WDEAN207, WDEAN217 : (5), (6) (siehe Referenztabelle) : HORIZONTAL-EINSATZ : Die Vorrichtung wurde erfolgreich für einen horizontalen Einsatz getestet. Die horizontale Verwendung ist die Konfiguration, bei der die Fallschutzvorrichtung an einem Verankerungspunkt auf der Ebene des sternalen oder dorsalen Befestigungspunktes des Sicherheitsgurts angebracht ist (Faktor 1). Die Vorrichtung wurde erfolgreich auf einen Sturz über eine Kante vom Typ A getestet. Für diesen Test wurde eine Eisenstange mit Radius  $r = 0,5\text{mm}$  ohne Bruchstellen verwendet. Die Vorrichtung eignet sich auf Grundlage dieses Tests für den Einsatz an ähnlichen Kanten, wie gewalzte Aluminiumprofile, Holzbalken oder überzogene Balken, Brüstungen. Wenn die Vorrichtung jedoch in horizontaler oder transversaler Lage verwendet wird und die Gefahr eines Sturzes aus einer Höhe über eine Kante besteht, ist Folgendes zu beachten: Sollte die Risikobewertung vor Beginn der Arbeiten aufzeigen, dass die Kante sehr scharf ist und/oder Grat aufweist, an denen das Risiko einer Beschädigung des Kabels oder des Seils besteht: - müssen die zweckmäßigen Maßnahmen vor Beginn der Arbeiten ergriffen werden, um einen Sturz auf die Kante auszuschließen oder, - es muss ein Kantenschutz angebracht oder, - der Hersteller kontaktiert werden. Der Anschlagpunkt darf sich nur auf gleicher Höhe oder oberhalb der Kante befinden, an der ein Sturz auftreten könnte. Der Kantenwinkel zwischen der Arbeitsfläche und der Fallrichtung muss mindestens  $90^\circ$  betragen. Der erforderliche Abstand unter der Kante, an der ein Sturz auftreten könnte, ist zu definieren. Die Leine muss immer so verwendet werden, dass kein schlaffes Seil vorhanden ist. Wenn die Leine mit einer Längsverstellung ausgestattet ist, darf diese nur verwendet werden, wenn sich der Benutzer nicht in Richtung der Absturzkante bewegt. Um diese Pendeleffekte einzuschränken, muss der Arbeitsbereich oder der seitliche Bewegungsfreiraum begrenzt werden. Sie müssen sich innerhalb einer Grenze von 1,50 m Ausschlag gegenüber der senkrecht zur Kante (von der aus es zu einem Absturz kommen kann) und durch den Anschlagpunkt der Vorrichtung verlaufenden Achse befinden. Wenn die Arbeitsbedingungen ein Überschreiten dieser Grenzen erfordern, kann der individuelle Anschlagpunkt nicht mehr als eine angemessene Vorrichtung angesehen werden. Es sollte in diesem Fall in Übereinstimmung mit der Norm EN795:2012 eine Verankerungsvorrichtung der Klasse C oder D verwendet werden (Beispiel: ein Sicherungsseil). Achtung : EN795-C:2012 & EN795-D:2012 : Diese Vorrichtung kann nicht mit einer Verankerungsvorrichtung dieses Typs verwendet werden. Dem Ausschlag der Verankerungsvorrichtung muss Rechnung getragen werden, um die erforderliche lichte Höhe zu bestimmen. Zu diesem Zweck müssen die in der Gebrauchsanleitung der Verankerungsvorrichtung aufgeführten Angaben berücksichtigt werden. Nach einem Absturz auf eine Ecke besteht Verletzungsrisiko durch den Aufstoß gegen das Gebäude oder die Baukonstruktion. Achtung : Für den Fall eines Sturzes über die Kante sind besondere Rettungsmaßnahmen festzulegen und zu erlernen.

■ TECHNISCHE EIGENSCHAFTEN (siehe Referenztabelle) : - Gerät : (PART4). ⇔ RISIKOANALYSE : Risiken, vor denen PSA schützen sollen, die durch eine harmonisierte EN-Norm abgedeckt sind. : EN355: Die Vorrichtung ist eine Persönliche Schutzausrüstung gegen Absturz: Sie schützt den Anwender nur gegen Absturz, wenn sie Bestandteil eines vollständigen Fallschutzsystems (EN363) ist, mit dem die Spitzenlast bei einem Absturz auf 6 kN begrenzt wird. WDEAN207, WDEAN217 : RFU PPE-R/11.062: Diese PSA wurde mit einer Gewichtsbelastung geprüft, die 40 % über den Anforderungen der Norm liegt (bei 140 kg). WDEAN207, WDEAN217 : RFU PPE-R/11.074: Horizontaler Einsatz an Kanten (TYP A), von Energieaufnahmevorrichtungen. Der Einsatz dieser PSA ist einzig fachkundigen Personen vorbehalten, die eine angemessene Schulung absolviert haben oder unter der unmittelbaren Verantwortlichkeit eines fachkundigen Vorgesetzten arbeiten. Somit kann ein missbräuchlicher Einsatz auf ein Mindestmaß beschränkt werden. Risiken, gegen die PSA schützen soll, die aber nicht durch eine harmonisierte EN-Norm abgedeckt sind. Zwei Risiken sind möglich: Montage auf dem Kopf. Lösung: Legen Sie die Absorberseite auf die Kabelbaumseite. **Gebrauchseinschränkungen:** Vor dem Aufbau einer PSA ist ein Rettungsplan zu erstellen, um bei einem möglichen Notfall während der Arbeit sicher und schnell eingreifen zu können. ■ LEBENSDAUER : Textilprodukte oder solche, die textile Elemente enthalten (Geschirre, Gurte, Stoßdämpfer usw.): maximale Lebensdauer von 10 Jahren ab Herstellungsdatum ► Bei der Angabe zur Lebensdauer handelt es sich einzig um einen Richtwert. Die folgenden Faktoren können zu starken Schwankungen dieses Wertes führen: -Nicht eingehaltene Anweisungen des Herstellers hinsichtlich Transport, Aufbewahrung und Verwendung, /-„Aggressives“ Arbeitsumfeld: maritimes oder chemisches Umfeld, sehr hohe Temperaturen, scharfe Kanten... /-Besonders intensive Nutzung /-Aufprall oder besondere Belastungen /-Unkenntnis der Produktvergangenheit. \*Achtung: diese Faktoren können Schäden hervorrufen, die mit dem bloßen Auge nicht zu erkennen sind. ► Achtung: bestimmte Extrembedingungen können die Lebensdauer auf nur einige Tage reduzieren. Im Zweifelsfall das Produkt systematisch aussortieren, um es entweder: - zu überholen oder / - zu entsorgen. Im Zweifelsfall oder wenn das Gerät zur Absturzsicherung verwendet wurde, ist es unverzüglich aus dem Verkehr zu ziehen und an den Hersteller oder eine von ihm autorisierte kompetente Person zurückzugeben. Die Lebensdauer ersetzt nicht die periodische Überprüfung (mindestens in jährlichen Abständen), die der Beurteilung des Produktzustands dient. ⇔ IHRE PRÜFSTELLE ZUR JAHRESREVISION ERFAHREN SIE UNTER WWW.DELTAPLUS.EU. Ohne vorherige Zustimmung des Herstellers und Einhaltung seiner beschriebenen Vorgehensweisen darf keinerlei Veränderung, Ergänzung oder Reparatur an der PSA vorgenommen werden. Es ist verboten, einzelne Teile hinzuzufügen oder zu ersetzen. Nicht außerhalb des in der aufgeführten Anleitung angegebenen Anwendungsbereichs verwenden. Der Hersteller kann keine Verantwortung für Unfälle übernehmen, die sich direkt oder indirekt aus einer Veränderung oder anderweitigen Benutzung als in dieser Anleitung vorgeben ereignen. Die Ausrüstung darf nicht über seine Grenzen hinaus belastet werden. Zur Gewährleistung seines ordnungsgemäßen Betriebs und demzufolge der Sicherheit des Anwenders, muss das Produkt systematisch überprüft werden: \*1/ durch eine visuelle Untersuchung folgender Punkte: Zustand der Leine oder des Seils: kein Ausfransen, keine Schnittstellen, keine erkennbaren Schäden an den Nähten, keine Verbrennung und kein unübliches Schrumpfen. / Zustand der Nähte und Befestigungspunkte: keine erkennbaren Schäden. / Zustand der Metallteile: kein Verschleiß, keine Verformung, weder Korrosion noch Oxidation. /Allgemeinzustand: Ermitteln eventueller Schäden durch UV-Strahlen und sonstige Klimaverhältnisse / Ordnungsgemäße Funktion und Verriegelung der Verbindungsmittel. / Gesonderte Umstände, wie beispielsweise Feuchtigkeit, Schnee, Eis, Schlamm, Schmutz, Farbe, Öl, Klebstoffe, Korrosion, Abnutzung des Seils usw. können den Betrieb der Auffangvorrichtung erheblich beeinträchtigen. \*2/ in folgenden Fällen: vor und während des Gebrauchs / im Zweifelsfall / bei Kontakt mit chemischen Lösungsmitteln oder leicht entflammaren Chemikalien, welche die Funktion beeinträchtigen können. / wenn sie bei einem vorausgegangenen Absturz Belastungen ausgesetzt war. / mindestens alle 12 Monate vom Hersteller oder von einer von diesem beauftragten sachkundigen Stelle.

⇔ REGELMÄSSIGE ÜBERPRÜFUNG der PSA: Mindestens alle 12 Monate muss vom Hersteller oder von einer von diesem beauftragten sachkundigen Stelle eine Überprüfung durchgeführt werden. Diese extrem wichtige Überprüfung ist ausschlaggebend für den Halt und die Leistungsfähigkeit der PSA und demzufolge für die Sicherheit des Anwenders. Diese Kontrolle hat unter strikter Einhaltung der entsprechenden Prüfanweisungen des Herstellers zu erfolgen. Im Rahmen dieser Überprüfung muss ein schriftliches Dokument ausgestellt werden, mit der eine erneute Benutzung der PSA attestiert wird. Dieses Dokument präzisiert, dass die Sicherheit des Anwenders vom Halt, der Leistungsfähigkeit und der Beständigkeit der Ausrüstung abhängig ist. Die PSA ggf. ersetzen. Entsprechend den europäischen Vorschriften muss das Kenndatenblatt vor der ersten Benutzung des Produkts ausgefüllt und anschließend vom Benutzer aktualisiert und zusammen mit der Gebrauchsanweisung mit dem Produkt aufbewahrt werden. Die Lesbarkeit der Kennzeichnung des Produkts muss in regelmäßigen Abständen überprüft werden. \*WARNHINWEISE: Die Sicherheit des Anwenders hängt von der gleichbleibenden Leistungsfähigkeit der PSA, ihrer Beständigkeit und vom richtigen Verständnis der Anweisungen ab, wie sie in dieser Gebrauchsanleitung beschrieben werden. Statische oder dynamische Überlastungen können die PSA

beschädigen. Das Gewicht des Anwenders, inklusive seiner Bekleidung und seiner Ausrüstung, darf nicht das auf der Absturzicherung vermerkte maximale Zulassungsgewicht überschreiten. ► **WARNHINWEISE:** Bei Kontakt mit chemischen Lösungsmitteln oder leicht entflammaren Chemikalien, welche die Funktion beeinträchtigen können, die Absturzicherung aus dem Verkehr ziehen. Vor jedem erneuten Gebrauch kontrollieren und überprüfen lassen. ► **WARNHINWEISE:** Eine Absturzicherung, die einem Absturz ausgesetzt war, darf nicht mehr eingesetzt werden. Es ist gefährlich, seine eigene Absturzicherung zusammenzustellen, da jede Sicherheitsfunktion die weiteren Sicherheitsfunktionen beeinflussen kann. Ohne vorherige schriftliche Zustimmung des Herstellers und Einhaltung seiner beschriebenen Vorgehensweisen darf keinerlei Veränderung, Ergänzung oder Reparatur an der PSA vorgenommen werden. Nicht außerhalb des in der aufgeführten Anleitung angegebenen Anwendungsbereichs verwenden und nicht über seine Grenzen hinaus belasten. Der Hersteller kann keine Verantwortung für Unfälle übernehmen, die sich direkt oder indirekt aus einer Veränderung oder anderweitigen Benutzung als in dieser Anleitung vorgegeben ereignen. • **ARBEITSUMGEBUNGS-TEMPERATUR:** -20°C / +50°C. ► Einige PSA wurden mit einer Gewichtslastprüfung geprüft, die 40 %/50 % über den Anforderungen der Norm liegt (140 kg), siehe Produktkennzeichnung. • **PART 2: RECORD CARD: REGELMÄSSIGE ÜBERPRÜFUNG DER PSA:** 1/Produktreferenz 2/Unternehmen 3/Name des Benutzers 4/die Los N°/Serien 5/Herstellungsdatum 6/Datum der 1. Inbetriebnahme 7/Kaufdatum 8/Inspektiondatum 9/Anmerkung 10/nächstes Inspektionsdatum 11/Name & Stempel & Unterschrift 12/Typ Persönliche Schutzausrüstung 13/SEIL MIT FALLDÄMPFER (konform gemäß EN355). 14/Die Identifizierungskarte muss vor dem ersten Einsatz des Produkts vom Benutzer ausgefüllt und anschließend aktualisiert und aufbewahrt werden. Alle anderen Verwendungen, die nicht in dieser Mitteilung genannt sind, müssen ausgeschlossen werden. 15/Die regelmäßigen Abstände dieser Kontrollen müssen den nationalen Bestimmungen entsprechen und die Kontrolle muss unter allen Umständen ein Mal jährlich erfolgen. Die dem Produkt beigefügte Dokumentation muss vom Benutzer auf unbegrenzte Zeit aufbewahrt werden. **Reinigungs/Aufbewahrungsanweisungen:** • Während des Transports und der Aufbewahrung: /- das Produkt in seiner Verpackung aufbewahren /- das Produkt von scharfen, scheuernden usw. Gegenständen fernhalten... / das Produkt fernhalten von: Sonnenstrahlen, Hitze, Flammen, heißen Metallen, Schmierstoffen, Mineralölprodukten, aggressiven Chemikalien, Säuren, Farbstoffen, Lösungsmitteln, scharfen Kanten und Strukturen mit geringem Durchmesser. Diese Faktoren können die Schutzleistungen der Absturzicherung beeinträchtigen. Den sauberen und trockenen Artikel in der Originalverpackung, licht, kälte, hitzegeschützt und trocken lagern und bei Zimmertemperatur. **INSTANDHALTUNG UND LAGERUNG:** Das Gerät und alle Elemente, die während des Gebrauchs feucht geworden sind, werden mit Wasser und Seife gereinigt, mit einem Tuch abgewischt und dann in einem belüfteten Raum, fern jeder direkten Feuer- oder Wärmequelle, aufgehängt, damit sie natürlich trocknen können. Benutzen Sie keine Chlorreiniger, aggressive Reinigungsmittel, Lösungsmittel, Benzin oder Farbstoffe, diese Substanzen können auf die Produktleistung beeinträchtigen. • Die Metallteile werden mit einem vaselinölgetränkten Tuch abgewischt. Chlorreiniger und Reinigungsmittel sind strengstens untersagt. • Die Leine nur mit einem sanften Reinigungsmittel reinigen. • Nach Reinigung vor Licht geschützt in einem trockenen, gut belüfteten Raum aufbewahren. Bewahren Sie die Betriebsanleitung zusammen mit dem Produkt auf oder an einem hierfür vorgesehenen gesicherten Ort. **PT CABO DE SEGURANÇA DO ABSORVEDOR DE ENERGIA (em conformidade com a norma EN355).- WDEAN207200AD: ANTI-QUEDA ABSORVEDOR DE ENERGIA ABSORVEDOR DE ENERGIA CORDA 2 M + 1 AM010 + 1 AM022 WDEAN217150ADD: ANTI-QUEDA ABSORVEDOR DE ENERGIA CORDA DUPLO 1,5 M + 1 AM010 + 2 AM022 WDEAN217200ADD: ANTI-QUEDA ABSORVEDOR DE ENERGIA CORDA DUPLO 2 M + 1 AM010 + 2 AM022 WDEAN217200BDD: ANTI-QUEDA ABSORVEDOR DE ENERGIA CORDA DUPLO 2 M + 1 AM030 + 2 AM022** **Instruções de uso:** As presentes instruções devem ser traduzidas (em conformidade com a regulamentação em vigor) pelo revendedor, no idioma do país onde o equipamento for utilizado. Antes de utilizar o EPI, o utilizador deverá ler e compreender o presente manual. Os métodos de ensaio descritos nas normas não representam as condições reais de utilização. Torna-se então necessário analisar cada situação de trabalho, sendo ainda importante que cada utilizador seja devidamente formado para as diversas técnicas com vista a conhecer os limites dos diversos dispositivos. A utilização deste EPI é reservada a pessoas competentes que seguirem uma formação adequada ou que trabalham sob a responsabilidade imediata de um superior competente. A segurança do utilizador depende da eficácia constante do EPI, da sua resistência e da correcta compreensão das instruções do presente manual de instruções. O produto apenas deverá ser utilizado por uma pessoa qualificada e competente em termos de utilização segura. Deverá certificar-se de que as condições médicas do utilizador não afectam a sua segurança durante a utilização normal do equipamento ou em caso de emergência. Em caso de dúvida, consulte o médico. O utilizador fica pessoalmente responsável de qualquer utilização deste EPI que não estaria em conformidade com as prescrições deste manual e em caso de incumprimento das medidas de segurança aplicáveis ao EPI anunciadas no presente manual. A utilização deste EPI é reservada para pessoas saudáveis, uma vez que certas condições médicas podem afectar a segurança do utilizador. Em caso de dúvida, consulte um médico. Cumprir rigorosamente as instruções de utilização, verificação, manutenção e armazenamento. Este produto não pode ser dissociado de um sistema anti-queda global (EN363) cuja função seja a redução do risco de lesão corporal aquando de quedas. Num sistema anti-queda completo (EN363), que limita o pico de carga numa queda a 6 kN (EN353-1, EN353-2, EN355, EN360), o ponto de ancoragem deve estar acoplado no ponto anti-queda do arnês (EN361) através de um sistema de conexão. O arnês de anti-queda (EN361) é o único dispositivo de preensão do corpo cuja utilização seja permitida num sistema de paragem de queda. Deve ser ligado ao sistema anti-queda através de conectores (EN362). Antes de qualquer utilização, consultar as recomendações de utilização de cada componente do sistema. Nestes casos, cumprir as instruções descritas nas instruções de utilização próprias. O utilizador deve conservar indefinidamente a documentação entregue com cada produto. **Absorvedor:** • O absorvedor de energia é entregue com um cabo de segurança integrado (EN354). É ligado a um ponto de ancoragem de um arnês (EN361), através de um conector (EN362), através da extremidade do absorvedor de energia. É ligado ao ponto de ancoragem (EN795) da estrutura, através de um conector (EN362) pela extremidade do cabo de segurança. O absorvedor de energia vem equipado com um cabo de segurança que pode ser: uma correia, uma corda torcida ou uma corda entrançada. O absorvedor pode ainda ser equipado com diferentes conectores (EN362). Nestes casos, cumprir as instruções descritas nas instruções de utilização próprias. ⇔ **INSTALAÇÃO E/OU REGULAÇÕES:** (A) O dispositivo de paragem de queda é constituído por um cabo de segurança simples ou duplo e um absorvedor de energia. Quando estiver fixo ao ponto de ancoragem situado por cima do utilizador, o absorvedor de energia duplo permite grandes deslocamentos verticais e horizontais, através de engates e desengates sucessivos dos ganchos nos diversos pontos de ancoragem. O absorvedor de energia é constituído por uma correia de rasgamento dobrada e cosida, protegida por uma película termoplástica. Em caso de queda: a tensão do cabo de segurança integrado e do absorvedor de energia pára a queda. O rasgamento da película termoplástica, o da correia e o seu desenvolvimento amortecem o choque gerado pela paragem da queda. • **Comprimentos:** (ver tabela das referências) O comprimento total de um dispositivo que compreende um absorvedor de energia e um cabo de segurança deve compreender: o absorvedor de energia + correia + extremidades manufacturadas + conectores de cada extremidade. O comprimento não deve ser superior a 2 m. ⇔ **INSTALAÇÃO E/OU REGULAÇÕES:** (B) É recomendada a atribuição de um absorvedor de energia a cada utilizador. Este EPI apenas pode ser utilizado por uma pessoa de cada vez. / / O dispositivo de paragem de queda deve ser ligado a um ponto de ancoragem situado na parte superior do utilizador (resistência mínima: 12 kN (EN795)). O dispositivo de paragem de queda deve ser ligado a um ponto de ancoragem externo ou dorsal do arnês. Nunca retirar a película termoplástica em torno do absorvedor de energia. Durante a utilização, verificar frequentemente os elementos de ligação em anel e regulação e/ou fixação. Durante a utilização, o conjunto do dispositivo não deve entrar em contacto com: elementos de corte, arestas vivas e estruturas de fraco diâmetro, óleos, produtos químicos agressivos, chamas, metal quente, todos os tipos de condutores eléctricos... Prever eventualmente uma mangueira de protecção. Por motivos de segurança e antes de cada utilização, verificar: que os conectores (EN362) estão fechados e bloqueados / que as instruções de utilização descritas para cada um dos elementos do sistema são cumpridas / que a disposição geral da situação de trabalho limita o risco de queda, a altura de queda e o movimento pendular em caso de queda. / que o tirante de ar seja suficiente (espaço livre sob os pés do utilizador) e que nenhum obstáculo perturba o funcionamento normal do sistema de paragem de queda. ③ (ver tabela das referências) é indispensável para a segurança verificar o espaço livre necessário pelo utilizador no posto de trabalho antes de cada utilização, de forma a que, em caso de queda, não ocorra nenhum embate com o solo ou com obstáculos no trajeto da queda. O tirante de ar depende de vários fatores, incluindo, sem estar

limitado: - a deflexão máxima do dispositivo de ancoragem, - a deflexão máxima dos conectores, - a alongação do sistema de ligação H, - o estiramento máximo do dispositivo de prensão do corpo, - a localização do ponto de ancoragem relativamente a localização em que se encontra o utilizador aquando da queda, - a altura do utilizador. Além disso, é adicionada uma distância de segurança de 1 m para obter o valor do tirante de ar. Para os diversos fatores, consultar as recomendações de utilização de cada componente do sistema. WDEAN207, WDEAN217 (EN355): a alongação do sistema de ligação, Distância de paragem de queda = Valor H (ver tabela das referências) Certifique-se de que existe uma margem de queda livre com vista a evitar bater no solo ou outros objectos, em caso de queda. Prever uma distância de segurança relativamente ao solo e às linhas ou áreas que apresentam um risco elétrico. CUIDADO ! Para a sua segurança, é essencial que o trabalho seja realizado de modo a reduzir o risco e a altura de queda para valores mínimos.

► Salvo indicação contrária, o dispositivo de paragem de queda não deve ser utilizado em configuração "UTILIZAÇÃO NA HORIZONTAL" (ver tabela das referências). RECOMENDAÇÕES: O ponto de ancoragem do dispositivo deve sempre encontrar-se por cima ou ao mesmo nível da superfície de trabalho. O ponto de fixação deve situar-se acima do utilizador e o trabalho deve ser realizado de modo a reduzir simultaneamente o risco de quedas e a distância de queda. WDEAN207, WDEAN217 : (5), (6) (ver tabela das referências) : UTILIZAÇÃO HORIZONTAL : O dispositivo foi testado com êxito para uma utilização horizontal. A utilização horizontal é a configuração em que o dispositivo de proteção contra quedas é fixado a um ponto de ancoragem ao nível do ponto de fixação do arnês do esterno ou dorsal (fator 1). O dispositivo foi testado com sucesso para uma queda por uma borda do tipo A. Para este teste, foi utilizada uma barra de aço com raio = 0,5 mm sem estilhaços. Na base deste teste, o dispositivo é adequado para uma utilização em bordos similares, tais como perfis em aço laminados, vigas de madeira ou revestidas, parapeitos. No entanto, devem ser considerados os seguintes aspetos quando o equipamento for utilizado numa configuração horizontal ou transversal e existir o risco de queda em altura pela borda: Se a avaliação dos riscos realizada antes do início do trabalho mostrar que o bordo é muito cortante e/ou apresenta rebarbas que podem degradar o cabo ou a correia: - devem ser tomadas medidas pertinentes antes do início dos trabalhos para evitar uma queda a partir do bordo ou, - instalar uma protecção no bordo de queda ou, - contactar o fabricante. O ponto de ancoragem só pode estar situado à mesma altura ou acima da borda da qual pode ocorrer a queda. O ângulo da aresta entre a superfície de trabalho e a orientação da queda deve ser de pelo menos 90°. Deve ser definida a altura livre necessária abaixo da borda da qual pode ocorrer a queda. O cordão deve ser sempre utilizado de forma a que não haja folga na corda. Se o cordão estiver equipado com um dispositivo de ajuste de comprimento, só pode ser utilizado se o utilizador não se mover em direção à borda da queda. Para limitar este movimento pendular, a área de trabalho ou as movimentações laterais devem ser limitadas. Não devem ser superiores a 1,50 m do eixo perpendicular da borda (a partir do qual pode ocorrer a queda) e passando pelo ponto de ancoragem do dispositivo antiqueda. Se a situação de trabalho requer ultrapassar esses limites, o ponto de ancoragem individual deixa de ser o dispositivo adequado. Utilizar então um dispositivo de ancoragem de tipo C ou D, de acordo com a norma EN795:2012 (exemplo: um cabo vaivém). Aviso : EN795-C:2012 & EN795-D:2012 : Este dispositivo não pode ser usado com um dispositivo de ancoragem deste tipo. O desvio do dispositivo de ancoragem deve ser tido em conta para determinar o tirante de ar requerido. Para esse efeito, as indicações especificadas nas instruções de utilização do dispositivo de ancoragem devem ser tidas em conta. Após uma queda num canto, existe o risco de ferimentos provocados pelo choque contra o edifício ou a construção. Aviso : No caso de uma queda pela borda, devem ser definidas medidas especiais de salvamento e ser dada formação sobre as mesmas. ■ CARACTERÍSTICAS TÉCNICAS (ver tabela das referências) : - Materiais : (PART4). ⇔ ANÁLISE DE RISCOS: Riscos contra os quais o EPI serve como proteção fornecida pela norma EN harmonizada : EN355: O dispositivo é um equipamento de proteção individual contra quedas em altura: protege o utilizador contra este risco apenas quando usado num sistema antiqueda completo (EN363), que limite o pico de carga numa queda a 6 kN. WDEAN207, WDEAN217 : RfU PPE-R/11.062: O presente EPI foi testado com um constrangimento de massa superior a 40% relativamente aos requisitos normativos (140 kg). WDEAN207, WDEAN217 : RfU PPE-R/11.074: Utilização horizontal nas arestas (TIPO A), absorvedores de energia. A utilização destes EPIs está restrita a pessoas competentes devidamente treinadas ou que operam sob a responsabilidade imediata de um superior competente. Por conseguinte, as utilizações incorretas são reduzidas ao mínimo. Riscos contra os quais o EPI serve como proteção não previstos por uma norma EN harmonizada Dois riscos possíveis: Montagem invertida. Solução: colocar o lado absorvente do lado do arnês. **Limitação de uso:** Antes de qualquer operação com utilização de um EPI, implementar um plano de salvamento com vista a enfrentar qualquer urgência passível de ocorrer durante a operação. ■ VIDA ÚTIL : Produtos têxteis ou que contenham elementos têxteis (arneses, cintos, amortecedores, etc.): vida útil máxima de 10 anos a partir da data de fabrico. ► A vida útil é mencionada a título indicativo. Os seguintes factores podem fortemente interferir na vida útil: - Incumprimento das instruções do fabricante relativas ao transporte, armazenamento e utilização /- Ambiente de trabalho "agressivo": atmosfera marinha, química, temperaturas extremas, arestas de corte... /- Utilização particularmente intensiva /- Choque ou constrangimento importantes /- Desconhecimento do passado do produto. \*Cuidado: estes factores podem provocar degradações invisíveis a olho nu. ► Cuidado: certas condições extremas podem reduzir a vida útil a alguns dias. Em caso de dúvida, elimine o produto para o submeter: - a uma revisão / - a uma destruição. Em caso de dúvida ou se o dispositivo tiver servido para interromper uma queda, você deve retirá-lo imediatamente do uso e devolvê-lo ao fabricante ou a uma pessoa competente indicada pelo fabricante. A vida útil não substitui a verificação periódica (no mínimo anual) que permitirá avaliar o estado do produto. ⇔ PARA SABER ONDE SE ENCONTRA O SEU CENTRO DE REVISÃO ANUAL, CONSULTE WWW.DELTAPLUS.EU. Qualquer alteração ou adição ou reparação do EPI não poderá ser feita sem o acordo prévio do fabricante e sem recorrer aos seus modos operatórios. É proibido adicionar ou substituir qualquer componente. Não utilizar para além do âmbito de utilização definido nas instruções de utilização. O fabricante não poderá ser responsabilizado por qualquer acidente, directo ou indirecto, que decorrer no seguimento de uma alteração ou utilização diferente daquela prevista nas presentes instruções. Não utilizar este equipamento para além dos seus limites. Com vista a certificar-se do seu estado de funcionamento, e por conseguinte da segurança do utilizador, o produto deverá sistematicamente ser verificado: \*1/ cumprindo visualmente os seguintes pontos: Estado da correia ou da corda: nenhum início de corte, nenhum dano visível nas costuras, nenhuma queimadura e nenhum encolhimento inabitual. / Estado das costuras e das fixações: nenhum dano visível. / Estado das partes metálicas: nenhum desgaste, nenhuma deformação, nenhuma corrosão ou oxidação. / Estado geral: procurar qualquer degradação eventual devida aos raios ultravioletas e outras condições climáticas / Funcionamento e bloqueio correctos dos conectores. / As condições particulares, como a humidade, neve, gelo, lama, sujidade, pintura, óleos, cola, corrosão, desgaste da correia ou da corda etc. podem significativamente reduzir o funcionamento do dispositivo de paragem de queda. \*2/ nos seguintes casos: antes e durante a utilização / em caso de dúvida / em caso de contacto com produtos químicos, solventes ou combustíveis que poderiam afectar o funcionamento. / se tiver sido submetido a constrangimentos aquando de uma queda anterior. / no mínimo, a cada doze meses pelo fabricante ou uma organização competente, mandatada por este. ⇔ EXAME PERIÓDICO DO EPI: Deve ser realizado um exame, no mínimo, a cada doze meses, pelo fabricante ou uma organização competente, mandatada por este. Esta verificação muito importante refere-se à manutenção e eficiência do EPI e, por conseguinte, à segurança do utilizador. Esta verificação deve ser executada cumprindo rigorosamente com os procedimentos de exame periódico do fabricante. Deve ser obtido um documento escrito que autorize a reutilização aquando da verificação para poder reutilizar o EPI. O documento irá especificar que a segurança do utilizador está relacionada com a preservação da eficiência e a resistência do equipamento. Substituir o EPI se necessário. De acordo com a regulamentação europeia, a ficha de identificação deve ser preenchida antes da primeira utilização do produto, devendo posteriormente ser actualizada e conservada com o produto e manual de instruções. A legibilidade da marcação do produto deverá ser verificada periodicamente. \*RECOMENDAÇÕES: A segurança do utilizador depende da eficácia constante do EPI, da sua resistência e da correcta compreensão das instruções do presente manual de instruções. Qualquer sobrecarga estática ou dinâmica pode danificar o EPI. O peso do utilizador, incluindo as suas roupas e o seu equipamento, não deve ser superior ao peso máximo indicado no dispositivo anti-queda. ► RECOMENDAÇÕES: Em caso de contacto com produtos químicos, solventes ou combustíveis que poderiam afectar o funcionamento, desligar o dispositivo de paragem de queda. Mandá-lo controlar e rever antes de qualquer utilização. ► RECOMENDAÇÕES: Não utilizar um dispositivo de paragem de queda que parou uma queda. É perigoso criar o seu próprio sistema antiqueda uma vez que cada função de segurança pode afetar outra função de segurança. Qualquer alteração ou adição ou reparação

do EPI nie będzie ser feita sem o acordo prévio do fabricante e sem recorrer aos seus modos operatórios. Não utilizar para além do âmbito de utilização definido nas instruções de utilização, nem para além dos seus limites. O fabricante não poderá ser responsabilizado por qualquer acidente, directo ou indirecto, que decorrer no seguimento de uma alteração ou utilização diferente daquela prevista nas presentes instruções. • Temperatura no ambiente de trabalho : -20°C / +50°C. ► Certos EPI foram testados com um constrangimento de massa superior a 40% / 50% relativamente às exigências normativas (140 kg), ver marcação do produto. ■ PART 2: RECORD CARD :EXAME PERIÓDICO DO EPI: 1/Referência do produto 2/Empresa 3/Nome do utilizador 4/o número de lote./Série nº 5/Data de fabrico 6/Data da 1ª utilização 7/Data de compra 8/Data de inspecção 9/Comentários 10/Próxima data de inspecção 11/Nome & Carimbo & Assinatura 12/Tipo Equipamento de protecção individual 13/CABO DE SEGURANÇA DO ABSORVERDOR DE ENERGIA (em conformidade com a norma EN355). 14/A ficha de identificação deve ser preenchida antes da primeira utilização do produto, sendo posteriormente actualizado e conservado pelo utilizador. Qualquer outro tipo de utilização diferente do descrito na ficha informativa está interdito. 15/A periodicidade dos controlos deve cumprir as regulamentações nacionais e, em qualquer caso, deverá ser feito um controlo pelo menos uma vez por ano. O utilizador deve conservar indefinidamente a documentação entregue com cada produto.

**Armazenamento/manutenção e limpeza:** ■ Durante o transporte e o armazenamento: /- conservar o produto na sua embalagem /- afastar o produto de qualquer objecto de corte, abrasivo, etc... / manter o produto afastado de: raios solares, calor, chamas, metal quente, óleos, produtos petrolíferos, produtos químicos agressivos, ácidos, colorantes, solventes, arestas vivas e estruturas de baixo diâmetro. Estes elementos podem afectar os desempenhos do dispositivo de paragem de queda. Armazenar os protectores de mangas quando secos e limpos dentro da embalagem inicial num lugar ao abrigo da luz, do frio, do calor e da humidade e à temperatura ambiente. SERVIÇO E ARMAZENAGEM: Limpar com água e sabão, enxaguar com um pano e colocar num local ventilado para que seque ao ar livre e afastado de qualquer fogo directo ou fonte de calor, bem como para os elementos que tomaram a humidade durante a sua utilização. Não utilizar lixívia, detergentes agressivos, solventes, essência ou colorantes uma vez que essas substâncias poderão afectar os desempenhos do produto. ■ As partes metálicas serão enxaguadas com um pano embebido em óleo de vaselina. A lixívia e os detergentes são estritamente proibidos. ■ Limpar a correia apenas com um detergente suave. ■ Armazenar em local seco, ventilado e ao abrigo de luz em suas embalagens de origem. Guarde as instruções de utilização com o produto ou num local seguro para o efeito.

**PL LONZA Z ABSORBEREM ENERGII (zgodna z normą EN355).- WDEAN207200AD:** AMORTYZATOR LINIĄ 2 M + 1 AM010 + 1 AM022 **WDEAN217150ADD :** AMORTYZATOR Z PODWÓJNĄ LINIĄ 1,5 M + 1 AM010 + 2 AM022 **WDEAN217200ADD:** AMORTYZATOR Z PODWÓJNĄ LINIĄ 2 M + 1 AM010 + 2 AM022 **WDEAN217200BDD:** AMORTYZATOR Z PODWÓJNĄ LINIĄ 2 M + 1 AM030 + 2 AM022

**Zastosowanie:** Tłumaczenie niniejszej instrukcji powinno zostać wykonane przez dystrybutora na język kraju użytkownika urządzenia (zgodnie z obowiązującymi przepisami). Niniejsza instrukcja powinna zostać przeczytana ze zrozumieniem przez użytkownika przed przystąpieniem do użytkowania. Metody przeprowadzania kontroli opisane w normach nie odzwierciedlają rzeczywistych warunków eksploatacji. Bardzo ważne jest zatem, by starannie zbadać za każdym razem warunki pracy, natomiast wszyscy użytkownicy powinni zostać dokładnie przeszkoleni pod kątem różnych technik pracy, by poznać wszelkie ograniczenia tych urządzeń. Użytkowanie niniejszego środka ochrony osobistej jest zarezerwowane dla osób posiadających odpowiednie kompetencje, odpowiednio przeszkolonych, lub też działających pod bezpośrednim nadzorem przełożonego kompetentnego w tym zakresie. Bezpieczeństwo użytkownika zależy od stałej skuteczności działania wyposażenia, jej odporności oraz właściwego zrozumienia zasad użytkowania opisanych poniżej. Produkt powinien być używany wyłącznie przez przeszkoloną osobę, potrafiącą używać go w sposób bezpieczny. Należy upewnić się, że stan zdrowia użytkownika nie wpływa na jego bezpieczeństwo podczas normalnego użytkowania wyposażenia w razie zagrożenia. W razie wątpliwości należy skonsultować się z lekarzem. Użytkownik odpowiada osobiście za wszelkie przypadki użycia niniejszego środka ochrony osobistej w sposób niezgodny z zaleceniami zawartymi w niniejszej instrukcji oraz w razie braku przestrzegania środków bezpieczeństwa wymienionych w niniejszej instrukcji. Korzystanie z niniejszego środka ochrony osobistej jest zarezerwowane dla osób o dobrym stanie zdrowia, ponieważ niektóre warunki medyczne mogą wpłynąć na bezpieczeństwo użytkownika. W razie wątpliwości należy zasięgnąć opinii lekarza. Należy ściśle przestrzegać zasad użytkowania, kontrolowania, konserwacji i przechowywania urządzenia. Produkt ten stanowi integralną część kompletnego systemu zabezpieczającego przed upadkiem (EN363), którego zadaniem jest minimalizacja ryzyka wystąpienia obrażeń podczas upadków. W kompletnym systemie asekuracji (EN363) ograniczającym obciążenie szczytowe podczas upadku do 6 kN (EN353-1, EN353-2, EN355, EN360) punkt kotwiczenia musi być połączony z punktem kotwiczenia upręży (EN361) za pomocą układu lin. Uprząż zabezpieczająca przed upadkiem (EN361) jest jedynym dozwolonym urządzeniem zabezpieczającym w systemie powstrzymującym upadek. Musi ona zostać połączona z systemem chroniącym przed upadkiem za pomocą łączników (EN362). Dlatego też, przed każdym użyciem należy zapoznać się z zaleceniami użytkownika każdego elementu systemu. W takim wypadku, należy przestrzegać wskazówek przedstawionych w ich instrukcjach użytkowania. Użytkownik powinien koniecznie zachować dokumentację dostarczoną z każdym produktem. Amortyzator :

•Niniejszy absorber energii jest dostarczany wraz z zintegrowaną lonżą (EN354). Jest łączony z punktem mocowania w upręży (EN361) za pomocą łącznika (EN362), za końcówkę absorbera energii. Jest połączony z punktem kotwiczenia (EN795) struktury roboczej za pomocą łącznika (EN362), przez końcówkę lonży. Absorber energii jest wyposażony w lonżę, która może mieć postać pasa, linki skręcanej lub plecionej. Absorber energii może być wyposażony w różne łączniki (EN362). W takim wypadku, należy przestrzegać wskazówek przedstawionych w instrukcji użytkowania danego elementu. ⇔ ZAKŁADANIE ORAZ/LUB REGULACJA: (A) Urządzenie powstrzymujące upadek z wysokości składa się z pojedynczej lub podwójnej lonży oraz absorbera energii. Przymocowany do punktu zakotwienia znajdującego się ponad użytkownikiem, podwójny absorber energii pozwala przemieszczać się na duże odległości w pionie i poziomie dzięki odpinaniu kolejnych haków w różnych miejscach mocowania. Absorber energii składa się z rozdzielanej podczas upadku taśmy zszytej w harmonijkę, umieszczonej w termoplastycznej osłonie. W razie upadku: napięcie zintegrowanej lonży oraz absorbera energii powstrzymuje upadek. Rozdarcie osłony termoplastycznej taśmy oraz rozerwanie szwów amortyzuje szarpnięcie występujące podczas powstrzymywania upadku. •Długości: (patrz tabela z numerami katalogowymi) Łączna długość urządzenia zawierającego absorber energii oraz lonżę powinna zawierać: absorber energii + lonża + końcówki + łączniki na każdym końcu. Długość ta nie powinna przekraczać 2 m. ⇔ ZAKŁADANIE ORAZ/LUB REGULACJA: (B) Zalecane jest zaopatrzenie każdego użytkownika w absorber energii. Sprzęt może użytkować jednocześnie tylko jedna osoba. / / Urządzenie powstrzymujące upadek powinno zostać przymocowane do punktu zakotwienia znajdującego się ponad użytkownikiem (minimalna odporność: 12 kN (EN795)). Urządzenie powstrzymujące upadek powinno zostać przymocowane do punktu mocowania na piersi lub na plecach upręży. Nigdy nie zdejmować osłony termoplastycznej wokół absorbera energii. Podczas użytkowania, należy sprawdzać regularnie elementy połączeniowe oraz regulacyjne i/lub mocujące. Podczas użytkowania, całość urządzenia nie może być w kontakcie z: elementami tnącymi, ostrymi krawędziami oraz tnącymi powierzchniami, olejami, agresywnymi produktami chemicznymi, płomieniami, gorącym metalem, wszelkiego typu przewodnikami prądu itp. Ewentualnie, można zastosować powłokę ochronną. Ze względów bezpieczeństwa oraz przed każdym użyciem, należy upewnić się że: łączniki (EN362) są zamknięte i zablokowane / zalecenia użytkownika opisane dla każdego z elementów systemu są przestrzegane / ogólna konfiguracja miejsca pracy ogranicza ryzyko wypadku, wysokość upadku oraz ruch wahadłowy w czasie upadku. / wolna przestrzeń pod stopami jest wystarczająca oraz żadna przeszkoda nie przeszkadza w normalnym funkcjonowaniu systemu powstrzymującego upadek. ③ (patrz tabela z numerami katalogowymi) Ze względów bezpieczeństwa, należy koniecznie i za każdym razem sprawdzić ilość wolnego miejsca pod użytkownikiem w miejscu jego pracy, tak by w razie upadku uniknąć zderzenia z podłożem lub przeszkodą znajdującą się w linii upadku. Prześwit zależy od wielu czynników, obejmuje m.in.: - Maksymalne ugięcie urządzenia kotwiczącego. - Maksymalne ugięcie łączników. - Naciągnięcie systemu łączącego H. - Maksymalne rozciągnięcie urządzenia podtrzymującego ciało. - Położenie punktu kotwiczenia w stosunku do miejsca, w którym znajduje się użytkownik w momencie upadku. - Wysokość użytkownika. Ponadto aby uzyskać wartość prześwitu, dodaje się bezpieczną odległość 1 m. Informacje na temat poszczególnych czynników znajdują się w zaleceniach dotyczących stosowania wszystkich elementów systemu. WDEAN207, WDEAN217 (EN355): Naciągnięcie systemu łączącego. Odległość zatrzymania upadku = Wartość H (patrz tabela z numerami katalogowymi) Upewnij się, że występuje odpowiednia odległość od podłoża, by uniknąć uderzenia o podłoże lub inne obiekty w razie upadku. Zachować bezpieczny odstęp od ziemi i linii energetycznych lub obszarów objętych zagrożeniem porażenia prądem. UWAGA!

Wykonanie pracy w sposób minimalizujący ryzyko oraz wysokość upadku posiada kluczowe znaczenie dla Twojego bezpieczeństwa. ► O ile nie wskazano inaczej, urządzenie powstrzymujące upadek nie powinno być użytkowane w konfiguracji „UŻYTKOWANIE W POZYCJI POZIOMEJ” (patrz tabela z numerami katalogowymi). OSTRZEŻENIA: Punkt kotwiczący urządzenia musi zawsze znajdować się ponad lub na tym samym poziomie, co powierzchnia robocza. Punkt mocowania musi znajdować się nad użytkownikiem, a praca musi zostać przeprowadzona tak, by obniżyć ryzyko i wysokość upadku. WDEAN207, WDEAN217 : (5), (6) (patrz tabela z numerami katalogowymi) : UŻYTKOWANIE W POZYCJI POZIOMEJ : Urządzenie zostało pomyślnie przetestowane pod kątem użytku poziomego. Użytkowanie poziome to konfiguracja, w której urządzenie samohamowne jest mocowane do punktu kotwiczącego usytuowanego na poziomie przedniego lub tylnego punktu zaczepowego szelek (czynnik 1). Urządzenie zostało przetestowane z powodzeniem dla upadków przez krawędź Typu A. Do tego testu użyto pręta stalowego o promieniu  $r = 0,5$  mm bez odprysków. Na podstawie tego testu urządzenie może być stosowane na podobnych krawędziach, takich jak kształtowniki stalowe walcowane, belki drewniane lub kryte, balustrady ochronne. Jeżeli jednak urządzenie użytkowane jest w układzie poziomym lub poprzecznym, i występuje ryzyko upadku z wysokości przez krawędź, należy rozważyć poniższe: Jeżeli ocena ryzyka przeprowadzona przed rozpoczęciem pracy wykazuje obecność bardzo ostrej krawędzi oraz/lub skaz na powierzchni mogących spowodować uszkodzenie linki stalowej lub taśmy: - należy wziąć pod uwagę odpowiednie pomiary dokonane przed rozpoczęciem pracy w celu uniknięcia upadku z krawędzi lub, - zainstalować urządzenie ochronne na krawędzi upadku lub, - skontaktować się z producentem. Punkt zakotwienia może się znajdować na tej samej, lub większej, wysokości co krawędź, z której może dojść do upadku. Kąt między powierzchnią roboczą oraz kierunkiem upadku musi wynosić co najmniej  $90^\circ$ . Należy określić wymagany prześwit pod krawędzią, z której może dojść do upadku. Liny należy używać w taki sposób, aby nie zwisała luźno. Jeżeli lina skręcana jest wyposażona w regulator długości, można z niego korzystać wyłącznie wtedy, kiedy użytkownik nie porusza się w kierunku krawędzi upadku. Aby ograniczyć ten ruch wahadłowy, należy zmniejszyć obszar roboczy lub ruchy boczne. Nie mogą one przekraczać 1,50 m po obu stronach osi prostopadłej do krawędzi (z której może nastąpić upadek) i przechodzącej przez punkt kotwiczenia urządzenia chroniącego przed upadkiem. Jeśli sytuacja robocza wymaga przekroczenia tych limitów, indywidualny punkt kotwiczenia nie jest już odpowiednim urządzeniem. Wówczas należy zastosować urządzenie kotwiczące typu C lub D zgodnie z normą EN795:2012 (np. lina asekuracyjna). Ostrzeżenie : EN795-C:2012 & EN795-D:2012 : Niniejsze urządzenie nie może być użytkowane z tego typu urządzeniem kotwiącym. Należy wziąć pod uwagę odchylenie urządzenia kotwiczącego w celu określenia wymaganej odległości pod stopami użytkownika. W związku z tym należy wziąć pod uwagę wskazówki zawarte w instrukcji użytkowania urządzenia kotwiczącego. Po upadku pod kątem występuje ryzyko urazów spowodowanych uderzeniem w budynek lub konstrukcję. Ostrzeżenie : W przypadku upadku przez krawędź, należy określić określone środki ratunkowe i przeszkolić personel w ich użytkowaniu. ■ DANE TECHNICZNE (patrz tabela z numerami katalogowymi) : - Materiały : (PART4). ⇔ ANALIZA RYZYKA: Zagrożenia, przed którymi ma chronić ŚOI, objęte przez zharmonizowaną normę EN : EN355: Urządzenie stanowi indywidualne zabezpieczenie przed upadkiem z wysokości – chroni użytkownika przed tym zagrożeniem tylko w połączeniu z kompletnym systemem asekuracji (EN363) ograniczającym obciążenie szczytowe podczas upadku do 6 kN. WDEAN207, WDEAN217 : RfU PPE-R/11.062: Niniejszy środek ochrony osobistej został przetestowany przy obciążeniu wyższym o 40% niż wymagane przez normę (140 kg). WDEAN207, WDEAN217 : RfU PPE-R/11.074: Użytkowanie amortyzatorów na krawędziach (TYP A) do przemieszczania w poziomie. Użytkowanie niniejszych ŚOI jest zarezerwowane dla osób posiadających odpowiednie kompetencje, odpowiednio przeszkolonych lub działających pod bezpośrednim nadzorem kompetentnego przełożonego, dlatego nieprawidłowe użycie jest ograniczone do minimum. Zagrożenia, przed którymi ma chronić ŚOI, nieobjęte przez zharmonizowaną normę EN Występują dwa rodzaje ryzyka: Odwrotny montaż. Rozwiązanie: umieścić stronę amortyzatora po stronie upręży. **Ograniczenia w użytkowaniu:** Przed wszelkimi pracami wymagającymi zastosowania środka ochrony osobistej, należy opracować plan ratunkowy na wypadek wszelkich zagrożeń, które mogą wystąpić podczas pracy. ■ PRZEWIDYWANY CZAS UŻYTKOWANIA : Produkty z tkaniny lub zawierające elementy z tkaniny (szelki, pasy, amortyzatory itp.): maksymalny okres użyteczności 10 lat od daty produkcji. ► Podana trwałość posiada charakter orientacyjny. Następujące czynniki mogą silnie na nią wpływać: - Nieprzestrzeganie instrukcji producenta w zakresie transportu, przechowywania oraz użytkowania /- „Agresywne” środowisko pracy: środowisko morskie, chemiczne, ekstremalne temperatury, tnące krawędzie... /- Wyjątkowo intensywne użytkowanie/- Silne uderzenia lub obciążenia /- Nieznajomość przeszłości produktu. \*Uwaga: czynniki te mogą wywołać uszkodzenia niewidoczne gołym okiem. ► Uwaga: w niektórych ekstremalnych warunkach trwałość produktu może zostać skrócona do kilku dni. W razie wątpliwości, należy za każdym razem odłożyć produkt i oddać go do: - kontroli / - lub zniszczenia. W razie wątpliwości lub jeśli urządzenie posłużyło do zatrzymania upadku, należy natychmiast wycofać je z użytku i zwrócić do producenta lub każdej upoważnionej przez niego kompetentnej osoby. Podana trwałość nie zastępuje obowiązku regularnej weryfikacji (co najmniej raz w roku), która pozwoli ocenić stan produktu. ⇔ Aby poznać centrum, w którym możliwe jest dokonanie przeglądu rocznego, zapraszamy do odwiedzenia strony WWW.DELTAPLUS.EU. Wszelka modyfikacja, dodanie lub naprawa środków ochrony osobistej wymaga wcześniejszego uzyskania zgody producenta oraz stosowania się do jego instrukcji pracy. Zabrania się dodawania lub wymiany któregośkolwiek komponentu. Nie stosować poza zakresem stosowania określonym w niniejszej instrukcji. Producent nie może ponosić odpowiedzialności za jakiegokolwiek przypadkowe, bezpośrednie lub pośrednie zdarzenia wynikające z przeróbek lub użycia urządzenia w sposób odbiegający od niniejszej instrukcji. Nie należy przeciążać urządzenia. Aby upewnić się co do jego stanu oraz zagwarantować bezpieczeństwo użytkownika, należy regularnie sprawdzać produkt: \*1/ poddając kontroli wizualnej następujące punkty: Stan taśmy lub linki: brak śladów poszarpania, naddcięć, widocznych uszkodzeń szwów, przepaleń oraz podejrzanych skróceń. / Stan szwów oraz mocowań: brak widocznych uszkodzeń. / Stan części metalowych: brak śladów zużycia, deformacji, korozji lub utlenienia. /Stan ogólny: wyszukać wszelkie ewentualne ślady degradacji związane z promieniowaniem ultrafioletowym lub warunkami klimatycznymi / Poprawne działanie oraz blokowanie łączników. / Szczególne warunki, takie jak wilgoć, śnieg, oblodzenie, błoto, brud, farba, oleje, klej, korozja, przetarcie taśmy lub liny, mogą poważnie obniżyć niezawodność działania urządzenia powstrzymującego upadek. \*2/ w następujących przypadkach: przed i w trakcie użytkowania / w razie wątpliwości / w razie kontaktu z produktami chemicznymi, rozpuszczalnikami lub materiałami łatwopalnymi, które mogłyby obniżyć sprawność jego działania. / jeśli został poddany obciążeniom wynikającym z upadku z wysokości. / co najmniej raz na dwanaście miesięcy, przez producenta lub odpowiednią, uprawnioną przez niego organizację. ⇔ BADANIE OKRESOWE ŚRODKA OCHRONY OSOBISTEJ: Badanie powinno zostać przeprowadzone co najmniej raz na dwanaście miesięcy, przez producenta lub odpowiednią, uprawnioną przez niego organizację. Jest ono bardzo ważne z punktu widzenia właściwej konserwacji oraz zachowania skuteczności środków ochrony osobistej, co przekłada się na bezpieczeństwo użytkownika. Weryfikację tę należy przeprowadzić w ścisłej zgodności z procedurami badań okresowych producenta. Po zakończeniu badania wręczony zostanie pisemny dokument zezwalający na dalsze użytkowanie środka ochrony osobistej. Według tego dokumentu, bezpieczeństwo użytkownika jest związane z zachowaniem skuteczności oraz wytrzymałością wyposażenia. W razie konieczności, wymienić środek ochrony osobistej. Zgodnie z przepisami europejskimi przed pierwszym użyciem należy wypełnić kartę identyfikacyjną produktu, następnie podczas użytkowania kartę należy zachować razem z produktem i instrukcją użytkowania. Należy okresowo kontrolować czytelność oznakowania produktu. \*OSTRZEŻENIA: Bezpieczeństwo użytkownika zależy od stałej skuteczności działania wyposażenia, jej odporności oraz właściwego zrozumienia zasad użytkowania opisanych poniżej. Wszelkie przeciążenie, statyczne bądź dynamiczne, wiąże się z ryzykiem uszkodzenia środka ochrony osobistej. Waga użytkownika, razem z jego ubraniem i wyposażeniem, nie może przekraczać maksymalnej wagi wskazanej na urządzeniu autoasekuracyjnym. ► OSTRZEŻENIA: W razie kontaktu z produktami chemicznymi, rozpuszczalnikami lub materiałami łatwopalnymi, które mogłyby wpłynąć na funkcjonowanie, należy wyłączyć urządzenie powstrzymujące upadek z użytku. Należy zlecić jego sprawdzenie przed ponownym użytkowaniem. ► OSTRZEŻENIA: Nie stosować urządzenia chroniącego przed upadkiem z wysokości, jeśli został wykorzystany do powstrzymania upadku. Tworzenie własnego indywidualnego systemu ochrony przed upadkiem jest niebezpieczne, ponieważ poszczególne funkcje bezpieczeństwa mogą ze sobą kolidować. Wszelka modyfikacja, dodanie lub naprawa środków ochrony osobistej wymaga wcześniejszego uzyskania pisemnej zgody producenta oraz stosowania się do jego instrukcji pracy. Nie stosować poza zakresem stosowania określonym w niniejszej instrukcji, ani poza limitami jego wytrzymałości. Producent nie może ponosić odpowiedzialności za jakiegokolwiek przypadkowe, bezpośrednie lub pośrednie zdarzenia wynikające z przeróbek lub użycia urządzenia w sposób odbiegający od niniejszej instrukcji. \*Temperatura w

środowisku pracy : -20°C / +50°C. ► Niektóre środki ochrony indywidualnej zostały przetestowane przy użyciu obciążenia przekraczającego o 40% / 50% wymagania normatywne (140 kg), zob. oznaczenie produktu. ▪ PART 2: RECORD CARD :BADANIE OKRESOWE ŚRODKA OCHRONY OSOBISTEJ: 1/Nr. katalogowy produktu 2/Firma 3/Nazwisko użytkownika 4/numer partii, N° serii 5/Rok produkcji 6/Data pierwszego użycia 7/Data zakupu 8/Data kontroli 9/Komentarze 10/Data następnej kontroli 11/Nazwisko, pieczęć i podpis 12/Typ Odzież ochronna 13/LONŻA Z ABSORBEREM ENERGI (zgodna z normą EN355). 14/Karta identyfikacyjna powinna zostać wypełniona przed pierwszym użyciem produktu, następnie powinna być aktualizowana i przechowywana przez użytkownika. Używanie produktu niezgodnie z instrukcją jest zabronione. 15/Częstotliwość kontroli powinna być określana zgodnie z przepisami krajowymi. Kontrola powinna odbywać się co najmniej jeden raz w roku. Użytkownik powinien koniecznie zachować dokumentację dostarczoną z każdym produktem. **Przechowywanie/czyszczenie:** ▪ Podczas transportu i składowania: /- produkt należy przechowywać w opakowaniu /- produkt powinien znajdować się z dala od wszelkich przedmiotów tnących, ścierających etc... / produkt należy trzymać z dala od: promieniowanie słoneczne, gorąca, płomieni, gorącego metalu, olejów, produktów naftowych, agresywnych produktów chemicznych, kwasów, barwników, rozpuszczalników, ostrych krawędzi oraz tnących powierzchni. Elementy te mogą wpływać na osiągi urządzenia zatrzymującego upadek. Wyrób suchy i czysty składować w oryginalnym opakowaniu. Chronić przed światłem, zimnem, gorącem i wilgocią. **SERWISOWANIE I PRZECHOWYWANIE:** Urządzenie należy czyścić przy pomocy wody z mydłem, następnie wytrzeć do sucha przy pomocy ścierki i pozostawić na świeżym powietrzu do wyschnięcia, z dala od źródła ognia i wysokiej temperatury. Podobnie należy postępować z częściami zamocznymi w trakcie użytkowania. Nie wolno stosować chloru, agresywnych detergentów, rozpuszczalników, benzyny lub barwników, ponieważ substancje te mogą zmniejszać skuteczność działania urządzenia. ▪ Części metalowe należy przecierać szmatką nawilżoną olejem wazelinowym. Chlor oraz detergenty są całkowicie zabronione. ▪ Taśmy należy czyścić wyłącznie za pomocą łagodnego detergentu. ▪ Po wyczyszczeniu przechowywać z dala od światła, w suchym i przewiewnym miejscu. Przechowywać instrukcję obsługi z produktem lub w bezpiecznym miejscu.

**PART 1** See TABLE OF REFERENCES (PART 1)

**PART 2** See RECORD CARD (PART 2)

### **PART 3**

**FR** Performances : Conforme aux exigences essentielles du Règlement EPI (UE) 2016/425 et aux normes ci-dessous. La déclaration de conformité est accessible sur le site internet [www.deltaplus.eu](http://www.deltaplus.eu) dans les données du produit. Pour chaque produit, le détail de ses performances et du ou des Organisme(s) d'évaluation de Conformité sont disponibles sur la Déclaration de Conformité. - **PT** Desempenho : Em conformidade com os requisitos essenciais do Regulamento (UE) 2016/425 EPI e as normas abaixo. Pode consultar a declaração de conformidade na página Internet [www.deltaplus.eu](http://www.deltaplus.eu) nos dados do produto. Os detalhes de desempenho e do ou dos Organismos de Avaliação de conformidade de cada produto estão disponíveis na Declaração de conformidade. - **PL** Właściwości : Zgodnie z podstawowymi wymaganiami rozporządzenia 2016/425 (UE) IOO oraz poniższymi normami. Deklaracja zgodności jest dostępna na stronie [www.deltaplus.eu](http://www.deltaplus.eu) w informacjach o produkcie. W przypadku każdego produktu szczegóły dotyczące zapewnianej ochrony oraz oceny jednostki bądź jednostek oceniających zgodność są podawane na deklaracji zgodności. - **EN** Performances : Comply with the essential requirements of PPE Regulation (EU) 2016/425 and the below standards. The declaration of conformity can be found on the website [www.deltaplus.eu](http://www.deltaplus.eu) in the data of the product. For each product, details of its performance and of the Conformity Assessment Body(ies) are available on the Declaration of Conformity. - **IT** Prestazioni : Conformi alle specifiche essenziali del Regolamento (UE) 2016/425 EPI ed alle norme elencate in seguito. La dichiarazione di conformità è accessibile sul sito internet [www.deltaplus.eu](http://www.deltaplus.eu) a livello di dati prodotto. Per ogni prodotto, i dettagli delle sue prestazioni e degli Organismi di Valutazione della Conformità sono disponibili sulla Dichiarazione di Conformità. - **ES** Prestaciones : De acuerdo con las exigencias esenciales de la Reglamentación (UE) 2016/425 EPI y con las normas a continuación. La declaración de conformidad se encuentra en el sitio web [www.deltaplus.eu](http://www.deltaplus.eu) en la sección de datos del producto. Para cada producto, los detalles de su rendimiento y de los Organismos de Evaluación de Conformidad están disponibles en la Declaración de Conformidad. - **DE** Leistungswerte : Entspricht den wesentlichen Anforderungen der PSA EU-Verordnung 2016/425 und den folgenden Normen. Die Konformitätserklärung kann in den Produktdaten auf der Website [www.deltaplus.eu](http://www.deltaplus.eu) heruntergeladen werden. Für jedes Produkt finden Sie in der Konformitätserklärung Angaben zu seiner Leistung und zu der/den Konformitätsbewertungsstelle(n).



**FR** Règlement (UE) 2016/425 - **EN** REGULATION (EU) 2016/425 - **IT** REGOLAMENTO (UE) 2016/425 - **ES** REGLAMENTACIÓN (UE) 2016/425 - **DE** EU-Verordnung 2016/425 - **PT** REGULAMENTO (UE) 2016/425 - **PL** ROZPORZĄDZENIE (UE) 2016/425

**EN365 : 2004 FR** Equipements de protection individuelle contre les chutes de hauteur – Exigences générales pour le mode d'emploi, l'entretien, l'examen périodique, la réparation, le marquage et l'emballage. - **EN** Personal protective equipment against falls from a height – General requirements for the instructions for use, maintenance, periodic examination, repair, marking and packaging. - **IT** Dispositivi di protezione individuale contro le cadute dall'alto - Requisiti generali per le istruzioni per l'uso, la manutenzione, l'ispezione periodica, la riparazione, la marcatura e l'imballaggio. - **ES** Equipo de protección individual contra las caídas de altura: requisitos generales para el modo de uso, mantenimiento, revisión periódica, reparación, marcación y empaque. - **DE** Persönliche Schutzausrüstung gegen Absturz – Allgemeine Anforderungen für den Einsatz, die Instandhaltung, die regelmäßige Überprüfung, die Reparatur, die Kennzeichnung und die Verpackung. - **PT** Equipamentos de proteção individual contra as quedas de altura – Requisitos gerais para o manual de instruções, manutenção, exame periódico, reparação, marcação e embalagem. - **PL** Środki ochrony indywidualnej zapobiegające upadkom z wysokości – Ogólne wymagania dotyczące sposobu użycia, konserwacji, okresowych kontroli, naprawy, znakowania i opakowania.

**EN355 : 2002 FR** Equipement de protection individuelle contre les chutes de hauteur - Absorbent d'énergie. - **EN** Personal fall protection equipment - Energy absorbers. - **IT** Dispositivo di protezione personale contro le cadute dall'alto - Assorbitore di energia - **ES** Equipo de protección individual contra las caídas en altura - Absorbedores de energía - **DE** Persönliche Schutzausrüstung gegen Absturz - Falldämpfer **A17 FR** Exigences additionnelles pour applications particulières - **PT** Requisitos adicionais para aplicações particulares - **PL** Wymagania dodatkowe przy zastosowaniu szczególnym - **EN** Additional special requirements - **IT** Esigenze aggiuntive per applicazioni particolari - **ES** Exigencias adicionales para aplicaciones particulares - **DE** Zusatzanforderungen für Sonderanwendungen **J62 FR** Utilisation à l'horizontale sur arêtes (Type A), des longues avec ou sans absorbent d'énergie. - **PT** Utilização horizontal em arestas, lingas, com ou sem absorvedores de energia. - **PL** Do użytku poziomego na krawędziach, linki z amortyzatorami lub bez. - **EN** Horizontal use on edges (Type A) of lanyards with or without energy absorber. - **IT** Utilizzo orizzontale su bordi di cordini con o senza assorbitori di energia. - **ES** Uso horizontal en las aristas, cabestros con absorbedor de energía o sin él. - **DE** Für den horizontalen Einsatz an Kanten, mit Seilen mit oder ohne Falldämpfer. - **PT** Equipamento

de protecção individual contra quedas em altura - Absorvedores de energia - **PL** Środki ochrony indywidualnej chroniące przed upadkiem z wysokości - Absorbery energii

**RFU PPE/R/11.074 FR** Rfu PPE/R/11.074 - Utilisation à l'horizontale sur arêtes, des longes avec ou sans absorbeurs d'énergie - **PT** Equipamento de protecção individual contra quedas de altura - Parte 1: Anti-queda móvel em suporte de segurança rígido - **PL** Środki ochrony indywidualnej chroniące przed upadkiem z wysokości - Część 1: Przenośny sprzęt chroniący przed upadkiem z wysokości ze sztywną prowadnicą - **EN** Rfu PPE/R/11.074 - Horizontal use on edges of lanyards with or without energy absorber - **IT** Dispositivo di protezione personale contro le cadute dall'alto - Parte 1 - Dispositivo anticaduta su linea di ancoraggio rigida - **ES** Equipo de protección individual contra caídas en altura - Parte 1: Anticaídas móviles sobre soporte de seguridad rígido - **DE** Persönliche Schutzausrüstung gegen Absturz - Teil 1 - Mitlaufende Auffanggeräte einschließlich fester Führung

**FR** Conformités qualifiantes particulières - **PT** Conformidades de qualificação particulares - **PL** Szczegółowe zgodności kwalifikacyjne - **EN** Specific qualifying conformances - **IT** Conformità qualificanti particolari - **ES** Conformidades específicas de calificación - **DE** Besondere qualifizierende Konformitätsanforderungen

**EN363 : 2018 FR** Equipement de protection individuelle contre les chutes de hauteur - Systèmes individuels de protection contre les chutes. - **EN** Personal protection equipment against falls from a height - Personal systems for protection against falls. - **IT** Dispositivi di protezione individuale contro le cadute dall'alto - Sistemi di protezione individuale contro le cadute. - **ES** Equipos de protección individual anticaídas en altura - Sistemas de protección individual anticaídas. - **DE** Persönliche Schutzausrüstung gegen Absturz - Personensicherungssysteme gegen Stürze. - **PT** Equipamento de proteção pessoal anti-queda de alturas - Sistemas pessoais de proteção anti-queda. - **PL** Środek ochrony indywidualnej przed upadkiem z wysokości - Systemy indywidualne do ochrony przed upadkiem.

**EN364 : 1992 FR** Equipement de protection individuelle contre les chutes de hauteur : Méthodes d'essais. - **EN** Personal protective equipment against falls from a height : Test methods. - **IT** Dispositivi di protezione individuale contro le cadute dall'alto: Metodi di prova. - **ES** Equipos de protección individual anticaídas de altura: métodos de ensayo. - **DE** Persönliche Schutzausrüstung gegen Absturz: Testmethoden. - **PT** Equipamento de proteção pessoal anti-queda em altura: Métodos de teste. - **PL** Środek ochrony indywidualnej przed upadkiem z wysokości: Metody przeprowadzania prób.

<b>WDEAN207200AD</b> : EN355 : 2002 : A17: 140 kg,J62: Rfu PPE-R/11.074 Colour : White-Black - Size : 2 m
<b>WDEAN217150ADD</b> : EN355 : 2002 : A17: 140 kg,J62: Rfu PPE-R/11.074 Colour : White-Black - Size : 1.50 m
<b>WDEAN217200ADD</b> : EN355 : 2002 : A17: 140 kg,J62: Rfu PPE-R/11.074 Colour : White-Black - Size : 2 m
<b>WDEAN217200BDD</b> : EN355 : 2002 : A17: 140 kg,J62: Rfu PPE-R/11.074 Colour : White-Black - Size : 2 m

**FR** Organisme Notifié ayant procédé à l'Examen UE de type (module B) et ayant établi l'Attestation d'Examen UE de Type. - **EN** Notified Body which carried out the EU-Type Examination (module B) and issued the EU-Type Examination Certificate. - **IT** Ente Notificato che ha effettuato l'Esame UE del modello (modulo B) e che ha redatto l'Attestazione d'esame UE del modello - **ES** Organismo notificado que realizó el examen de tipo UE (módulo B) y emitió el certificado correspondiente de tipo UE. - **DE** Beauftragte Stelle, die die EU-Baumusterprüfung (Modul B) durchgeführt und die EU-Baumusterprüfbescheinigung ausgestellt hat. - **PT** Organismo Notificado que procedeu ao Exame UE de tipo (módulo B) e que emitiu o Certificado de Exame UE de Tipo. - **PL** Jednostka notyfikowana, która przeprowadziła egzamin UE na typ (moduł B) i która wystawiła zaświadczenie o egzaminie UE na typ.

QUINTIN CERTIFICATIONS (2927) - 825 ROUTE DE ROMANS 38160 SAINT ANTOINE DE L'ABBAYE FRANCE.

**FR** Organisme Notifié en charge de l'évaluation de la conformité au type de l'EPI produit (module C2 ou module D). - **EN** Notified Body in charge of the evaluation of conformity to type of the produced PPE (module C2 or module D). - **IT** Ente Notificato incaricato della valutazione della conformità del modello dell'EPI prodotto (Modulo C2 o modulo D). - **ES** Organismo notificado a cargo de la evaluación de conformidad del tipo de EPI producido (módulo C2 o módulo D). - **DE** Beauftragte Stelle, die die Konformitätsprüfung für PSA-Produkte (Modul C2 oder Modul D) durchgeführt hat. - **PT** Organismo Notificado responsável pela avaliação da conformidade do tipo de EPI produzido (módulo C2 ou módulo D). - **PL** Jednostka notyfikowana odpowiedzialna za ocenę zgodności z typem ŚOI (moduł C2 lub D).

APAVE EXPLOITATION FRANCE SAS (0082) - 6 RUE DU GÉNÉRAL AUDRAN 92412 COURBEVOIE CEDEX FRANCJ.

## **PART 4**

**FR Marquage:** SIGNIFICATION MARQUAGE ET/OU SYMBOLES: Chaque produit est identifié par une étiquette (si possible). Celle-ci indique le type de protection offert ainsi que d'autres informations. ▪ Identification du fabricant DELTAPLUS® Logo marque du modèle (20) + adresse postale ▪ date (mois/année) de fabrication, exemple 06/2021 ▪ Identification de l'EPI: la référence du produit AN2XXYY AN21XYYY ... (voir tableau des références) ▪ le numéro de lot, exemple 21.9999 ▪ L'indication de conformité selon la réglementation en vigueur (pictogramme CE). (21) ▪ Le numéro de l'organisme notifié intervenant dans le contrôle qualité de la production de l'équipement. (0082) ▪ le numéro de la norme à laquelle le produit est conforme et son année : EN... ▪ longueur totale (l ≤ 2m maximum) (4) ▪ poids maximum (kg) (6) ▪ Ainsi que les pictogrammes: (19) Lire la notice d'instruction avant utilisation. ▪ ATTENTION !: Rfu PPE-R/11.074 : WDEAN207200AD - WDEAN217150ADD - WDEAN217200ADD - WDEAN217200BDD ▪ Utilisation horizontale(5) ▪ Utilisation sur arêtes(6). **EN Marking:** MEANING OF MARKING AND / OR SYMBOLS: Each product is identified by means of an interior label (if possible). This label indicates the type of protection afforded along with other information. ▪ Identification of the manufacturer DELTAPLUS® Model brand logo (20) + Postal address ▪ date (month / year) of manufacture, example 06/2021 ▪ Identification of the PPE: The product reference AN2XXYY AN21XYYY ... (See reference table) ▪ The batch number, example 21.9999 ▪ The indication of compliance according to the regulation in force (CE symbol). (21) ▪ The number of the notified body involved in the equipment quality production control. (0082) ▪ the number of the standard to which the product is compliant and its year: EN... ▪ total length (l ≤ 2m maximum) (4) ▪ maximum weight (kg) (6) ▪ As well as the pictograms: (19) Read the instruction manual before use. ▪ WARNING !: Rfu PPE-R/11.074 : WDEAN207200AD - WDEAN217150ADD - WDEAN217200ADD - WDEAN217200BDD ▪ Horizontal use(5) ▪ Usable over edges(6). **IT Marcatura:** SIGNIFICATO DELLE MARCATURE E / O SIMBOLI: Ogni prodotto deve essere identificato con una etichetta (se possibile). Precisa il tipo di protezione garantito così come altre informazioni. ▪ Identificazione del costruttore

DELTA PLUS® Logo e marca del modello (20) + indirizzo postale ▪ data (mese/anno) di produzione, ad esempio 06/2021 ▪ Identificazione di un DPI: il riferimento del prodotto AN2XXYY AN21XYYY ... (vedere tabella dei riferimenti) ▪ il numero di lotto, ad esempio 21.9999 ▪ Indica la conformità secondo il regolamento in vigore (pittogramma CE). (21) ▪ Il numero dell'organismo notificato coinvolto nel controllo di qualità della protezione dell'apparecchiatura. (0082) ▪ il numero della norma a cui il prodotto si conforma ed anno : EN... ▪ Lunghezza totale (l ≤ massimo 2m) (4) ▪ peso massimo (kg) (6) ▪ Così come i pittogrammi: (19) Leggere le istruzioni d'uso prima di ogni utilizzo. ▪ **ATTENZIONE!**: RfU PPE-R/11.074 : WDEAN207200AD - WDEAN217150ADD - WDEAN217200ADD - WDEAN217200BDD ▪ Uso orizzontale(5) ▪ Utilizzo su bordi(6). **ES Marcación:** SIGNIFICADO DE LAS MARAS Y/O SÍMBOLOS: Todos los productos están identificados con una etiqueta (si es posible). La etiqueta indica el tipo de protección y demás información. ▪ Identificación del fabricante DELTA PLUS® Logo marca del modelo (20) + dirección ▪ fecha (mes/año) de fabricación, por ejemplo 06/2021 ▪ Indicación del EPI: referencia del producto AN2XXYY AN21XYYY ... (ver cuadro de referencias) ▪ número de lote, por ejemplo 21.9999 ▪ Indicación de cumplimiento según la reglamentación vigente (símbolo CE) (21) ▪ El número del organismo notificado que interviene en el control de calidad de la producción del equipo. (0082) ▪ el número de la norma con la que el producto está conforme y su año : EN... ▪ Largo total (l ≤ máximo 2m) (4) ▪ peso máximo (kg) (6) ▪ También los pictogramas: (19) Leer la información de instrucciones antes del uso. ▪ **¡ATENCIÓN!**: RfU PPE-R/11.074 : WDEAN207200AD - WDEAN217150ADD - WDEAN217200ADD - WDEAN217200BDD ▪ Uso horizontal(5) ▪ Uso sobre aristas(6). **DE Kennzeichnung:** BEDEUTUNG DER KENNZEICHNUNG UND/ODER SYMBOLE: Jedes Produkt ist (soweit möglich) durch ein Etikett gekennzeichnet. Auf diesem Etikett befinden sich Angaben zum Schutzniveau sowie weitere Informationen. ▪ Herstellerkennzeichen DELTA PLUS® Markenlogo des Modells (20) + Postanschrift ▪ Datum (Monat/Jahr) der Herstellung, Beispiel 06/2021 ▪ Identifikation der PSA: Die Referenz des Produkts AN2XXYY AN21XYYY ... (siehe Referenztabelle) ▪ die Los N°, Beispiel 21.9999 ▪ Konformitätshinweis mit den geltenden Vorschriften (CE-Piktogramm). (21) ▪ Nummer der bei der Qualitätskontrolle der Herstellung des Mittels mitwirkenden, gemeldeten Zertifizierungsorganisation. (0082) ▪ die N° der Norm, zu denen das Produkt konform ist und ihr Jahr: EN... ▪ Gesamtlänge (l ≤ maximal 2m) (4) ▪ maximale Gewicht (kg) (6) ▪ Sowie die Piktogramme: (19) Vor der Verwendung Gebrauchsanleitung lesen. ▪ **ACHTUNG!**: RfU PPE-R/11.074 : WDEAN207200AD - WDEAN217150ADD - WDEAN217200ADD - WDEAN217200BDD ▪ Horizontaler Einsatz(5) ▪ Einsatz an Kanten(6). **PT Marcação:** SIGNIFICADO DAS MARCAS E/OU SÍMBOLOS: Cada produto é identificado com uma etiqueta (se possível). Esta etiqueta indica o tipo de proteção proporcionado, bem como outras informações. ▪ Identificação do fabricante DELTA PLUS® Logotipo marca do modelo (20) + endereço ▪ data (mês/ano) de fabricação, exemplo 06/2021 ▪ Identificação do E.P.I.: a referência do produto AN2XXYY AN21XYYY ... (ver tabela das referências) ▪ o número de lote, exemplo 21.9999 ▪ A indicação de conformidade de acordo com a regulamentação em vigor (pictograma CE). (21) ▪ O número do organismo notificado que intervém no controlo de qualidade da produção do equipamento. (0082) ▪ o número da norma com a qual o produto está em conformidade e o ano: EM... ▪ Comprimento total (l ≤ máximo 2m) (4) ▪ peso máximo (kg) (6) ▪ Bem como os pictogramas: (19) Ler as instruções antes da utilização. ▪ **CUIDADO!**: RfU PPE-R/11.074 : WDEAN207200AD - WDEAN217150ADD - WDEAN217200ADD - WDEAN217200BDD ▪ Utilização horizontal(5) ▪ Utilização em arestas(6). **PL Oznakowanie:** ZNACZENIE ZNAKÓW ORAZ / LUB SYMBOLI Każdy produkt jest oznaczony metką (w miarę możliwości). Wskazuje ona rodzaj ochrony i inne informacje. ▪ Identyfikacja producenta DELTA PLUS® Logotipo marca do modelu (20) + adres pocztowy ▪ data (miesiąc/rok) produkcji, np. 06/2021 ▪ Identyfikacja ŚOI: nr katalogowy produktu AN2XXYY AN21XYYY ... (patrz tabela z numerami katalogowymi) ▪ numer partii, np. 21.9999 ▪ Informacja o zgodności według obowiązujących przepisów (piktogram CE). (21) ▪ Numer jednostki notyfikowanej przeprowadzającej kontrolę jakości produkcji wyposażenia. (0082) ▪ nr normy, z którą niniejszy produkt jest zgodny, oraz rok jej publikacji : EN... ▪ Łączna długość (l ≤ maksymalne 2m) (4) ▪ maksymalna waga (kg) (6) ▪ Podobnie jak piktogramy: (19) Przed przystąpieniem do użytkowania należy zapoznać się z instrukcją. ▪ **UWAGA!**: RfU PPE-R/11.074 : WDEAN207200AD - WDEAN217150ADD - WDEAN217200ADD - WDEAN217200BDD ▪ Użycie poziome(5) ▪ Użycie na krawędziach(6).

**FR Matière:** WDEAN207200AD: Corde : Polyamide, Polyester. Absorbeur : Polyester. Crochets : Acier. WDEAN217150ADD : Corde : Polyamide, Polyester. Absorbeur : Polyester. Crochets : Acier. WDEAN217200ADD: Corde : Polyamide, Polyester. Absorbeur : Polyester. Crochets : Acier. WDEAN217200BDD: Corde : Polyamide, Polyester. Absorbeur : Polyester. Crochets : Aluminium. **EN Material:** WDEAN207200AD: Rope: Polyamide, Polyester. Absorber: Polyester. Hooks: Steel. WDEAN217150ADD : Rope: Polyamide, Polyester. Absorber: Polyester. Hooks: Steel. WDEAN217200ADD: Rope: Polyamide, Polyester. Absorber: Polyester. Hooks: Steel. WDEAN217200BDD: Rope: Polyamide, Polyester. Absorber: Polyester. Hooks: Aluminium. **IT Materiale:** WDEAN207200AD: Corda: Poliammide, Poliester. Assorbitore: Poliester. Ganci: Acciaio. WDEAN217150ADD : Corda : Poliammide, Poliester. Assorbitore: Poliester. Ganci: Acciaio. WDEAN217200ADD: Corda : Poliammide, Poliester. Assorbitore: Poliester. Ganci: Acciaio. WDEAN217200BDD: Corda : Poliammide, Poliester. Assorbitore: Poliester. Ganci: Alluminio. **ES Material:** WDEAN207200AD: Cuerda: Poliamida, Poliéster. Absorbedor: Poliéster. Ganchos: Acero. WDEAN217150ADD : Cuerda: Poliamida, Poliéster. Absorbedor: Poliéster. Ganchos: Acero. WDEAN217200ADD: Cuerda: Poliamida, Poliéster. Absorbedor: Poliéster. Ganchos: Acero. WDEAN217200BDD: Cuerda: Poliamida, Poliéster. Absorbedor: Poliéster. Ganchos: Aluminio. **DE Material:** WDEAN207200AD: Seil: Polyamid, Polyester. Falldämpfer: Polyester. Haken: Stahl. WDEAN217150ADD : Seil: Polyamid, Polyester. Falldämpfer: Polyester. Haken: Stahl. WDEAN217200ADD: Seil: Polyamid, Polyester. Falldämpfer: Polyester. Haken: Stahl. WDEAN217200BDD: Seil: Polyamid, Polyester. Falldämpfer: Polyester. Haken: Aluminium. **PT Material:** WDEAN207200AD: Corda: Poliamida, Poliéster. Absorvedor: Poliéster. Ganchos: Aço. WDEAN217150ADD : Corda: Poliamida, Poliéster. Absorvedor: Poliéster. Ganchos: Aço. WDEAN217200ADD: Corda: Poliamida, Poliéster. Absorvedor: Poliéster. Ganchos: Aço. WDEAN217200BDD: Corda: Poliamida, Poliéster. Absorvedor: Poliéster. Ganchos: Alumínio. **PL Material:** WDEAN207200AD: Lina: poliamid, poliester. Amortyzator: poliester. Haki: stal. WDEAN217150ADD : Lina: Poliamid, Poliester. Amortyzator: Poliester. Haki: stal. WDEAN217200ADD: Lina: Poliamid, Poliester. Amortyzator: Poliester. Haki: stal. WDEAN217200BDD: Lina: Poliamid, Poliester. Amortyzator: Poliester. Haki: Aluminium.



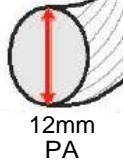
Connector	Code "Y"
AM010SJ	A
AM030	B
AM022	D



**PART 1**

See TABLE OF REFERENCES (PART 1)

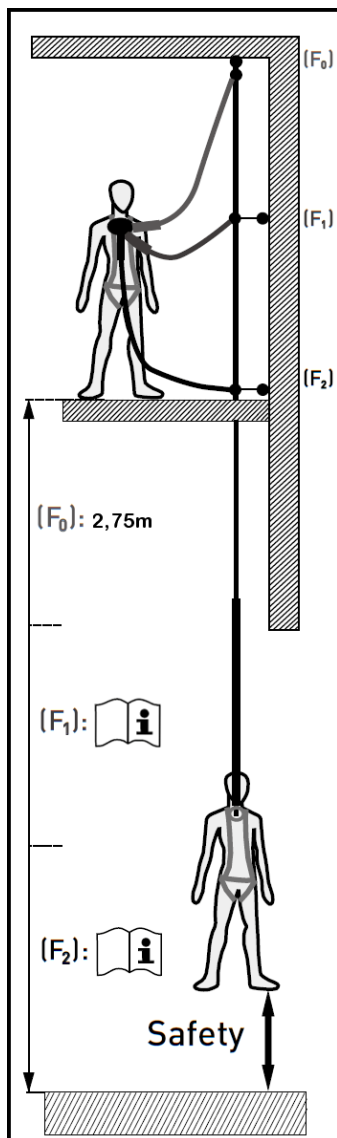
**TABLE OF REFERENCES**

MODEL REFERENCE	SIMPLE (1) DOUBLE (2)	« XXX » LENGTH RANGE (cm) MAXIMUM LENGTH (cm)	COMPONENTS		
			MATERIALS ABSORBER - width (mm)	MATERIALS LANYARD - Ø / width (mm)	Ⓒ CONNECTOR CODE "Y"
<b>WDEAN207XXX YY</b>  WDEAN207200AD	<b>1</b>	200  200	47mm PES	 12mm PA	YY  AD
<b>WDEAN217XXX YYY</b>  WDEAN217150ADD WDEAN217200ADD WDEAN217200BDD	<b>2</b>	150 → 200  150 200 200	47mm PES		YYY  ADD ADD BDD

MODEL REFERENCE	VERTICAL USE (FACTOR 0)			HORIZONTAL USE (FACTOR 1)			USE IN FACTOR 2		
	MAXIMUM WEIGHT (kg) ⑥	H VALUE (m)	CLEARANCE MINIMUM (m) ③	MAXIMUM WEIGHT (kg) ⑥	H VALUE (m)	CLEARANCE MINIMUM (m) ③	MAXIMUM WEIGHT (kg) ⑥	H VALUE (m)	CLEARANCE MINIMUM (m) ③
<b>WDEAN207XXX YY</b>	140	-	2,75	140	3,8	4,8	140	5,75	6,75
WDEAN207200 AD									
<b>WDEAN217XXX YYY</b>	140	-	2,75	140	3,8	4,8	140	5,75	6,75
WDEAN217150 ADD WDEAN217200 ADD WDEAN217200 BDD									

	VERTICAL USE HORIZONTAL USE FACTOR 2 USE	MAXIMUM WEIGHT	H VALUE	CLEARANCE MINIMUM ③
EN	VERTICAL USE HORIZONTAL USE FACTOR 2 USE	MAXIMUM WEIGHT	H VALUE	CLEARANCE MINIMUM
FR	Utilisation verticale Utilisation horizontale Utilisation en facteur 2	Poids maximum	Valeur H	Tirant d'air minimum
IT	Uso verticale Uso orizzontale Utilizzo nel fattore 2	Carico massimo	Valore H	Tirante d'aria minimo
ES	Uso vertical Uso horizontal Use in Factore 2	Carga máxima	Valor H	Tirante de aire mínimo
PT	Utilização vertical Utilização horizontal Utilização com fator 2	Carga máxima	Valor H	Tirante de ar mínimo
NL	Verticaal gebruik Horizontaal gebruik Gebruik in factor 2	Maximale belasting	Waarde H	Hefhoogte minstens
DE	Vertikale Verwendung Horizontaler Einsatz Einsatz In Stellung 2	Höchstbelastung	Wert H	Lichte höhe mindestens

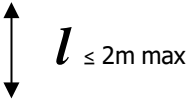
CLEARANCE FOR ALL REFERENCES



### 3

<b>FR</b>	<p>Le tirant d'air est la distance d'arrêt H + une distance supplémentaire de sécurité de 1 m. La distance H est mesurée depuis la position initiale sous pieds jusqu'à la position finale (équilibre de l'utilisateur après l'arrêt de sa chute).</p> <p>Le tirant d'air doit être au minimum de 6 mètres sous les pieds de l'utilisateur.</p> <p>(F<sub>0</sub>)/(F<sub>1</sub>)/(F<sub>2</sub>): (à gauche du schéma) Valeur du tirant d'air pour un facteur de risque (F<sub>0</sub>)/(F<sub>1</sub>)/(F<sub>2</sub>).</p> <p>(F<sub>2</sub>)/(F<sub>1</sub>)/(F<sub>0</sub>): (à droite du schéma) Position d'ancrage de l'antichute par rapport au point d'accrochage du harnais.</p>
<b>EN</b>	<p>The vertical clearance is the stopping distance H + additional safety distance of 1 m. H is the distance measured from the initial position to the final position feet (balance of the user after stopping the fall).</p> <p>There must be a minimum of 6 metres clearance under the anchoring point.</p> <p>(F<sub>0</sub>)/(F<sub>1</sub>)/(F<sub>2</sub>): (left of picture) Value pulling air for a risk factor (F<sub>0</sub>)/(F<sub>1</sub>)/(F<sub>2</sub>).</p> <p>(F<sub>2</sub>)/(F<sub>1</sub>)/(F<sub>0</sub>): (right of picture) Position anchor the fall from the harness attachment points.</p>
<b>IT</b>	<p>Il tirante d'aria è la distanza di arresto H + una distanza di sicurezza supplementare di 1 m. La distanza H è misurata dalla posizione iniziale sotto i piedi fino alla posizione finale (equilibrio dell'utilizzatore dopo l'arresto della caduta).</p> <p>Il tirante d'aria deve essere di almeno 6 metri sotto i piedi dell'utilizzatore.</p> <p>(F<sub>0</sub>)/(F<sub>1</sub>)/(F<sub>2</sub>): (a sinistra dello schema) Valore del tirante d'aria per un fattore di rischio (F<sub>0</sub>)/(F<sub>1</sub>)/(F<sub>2</sub>).</p> <p>(F<sub>2</sub>)/(F<sub>1</sub>)/(F<sub>0</sub>): (a destra dello schema) Posizione dell'ancoraggio dell'antiscaduta in rapporto al punto di ancoraggio dell'imbracatura.</p>
<b>ES</b>	<p>El tirante de aire es la distancia de parada H + la distancia de seguridad adicional de 1 m. La distancia H se mide desde la posición inicial por debajo de los pies hasta la posición final (equilibrio del usuario después de que se detiene la caída).</p> <p>El tirante de aire debe estar a un mínimo de 6 metros por debajo de los pies del usuario.</p> <p>(F<sub>0</sub>)/(F<sub>1</sub>)/(F<sub>2</sub>): (a la izquierda de la imagen) Valor del tirante de aire para un factor de riesgo (F<sub>0</sub>)/(F<sub>1</sub>)/(F<sub>2</sub>).</p> <p>(F<sub>2</sub>)/(F<sub>1</sub>)/(F<sub>0</sub>): (a la derecha de la imagen) Posición de anclaje del anticaídas con respecto al punto de enganche del arnés.</p>
<b>PT</b>	<p>O tirante de ar é a distância de paragem H + uma distância suplementar de segurança de 1 m. A distância H é medida a partir da posição inicial sob pés até à posição final (equilíbrio do utilizador após a paragem da sua queda).</p> <p>O tirante de ar deve situar-se no mínimo 6 metros sob os pés do utilizador.</p> <p>(F<sub>0</sub>)/(F<sub>1</sub>)/(F<sub>2</sub>): (à esquerda do esquema) Valor do tirante de ar para um factor de risco (F<sub>0</sub>)/(F<sub>1</sub>)/(F<sub>2</sub>).</p> <p>(F<sub>2</sub>)/(F<sub>1</sub>)/(F<sub>0</sub>): (à direita do esquema) Posição de ancoragem do dispositivo anti-queda relativamente ao ponto de ancoragem do arnés.</p>
<b>NL</b>	<p>De hefhoogte is de remweg H + een extra veiligheidsafstand van 1 m. De afstand H wordt gemeten vanaf de beginpositie onder de voeten tot aan de eindpositie (evenwicht van de gebruiker na het stoppen van zijn val).</p> <p>De hefhoogte moet minstens 6 meter onder de voeten van de gebruiker zijn.</p> <p>(F<sub>0</sub>)/(F<sub>1</sub>)/(F<sub>2</sub>): (aan de linkerkant van het schema) Waarde van een hefhoogte voor een risicofactor (F<sub>0</sub>)/(F<sub>1</sub>)/(F<sub>2</sub>).</p> <p>(F<sub>2</sub>)/(F<sub>1</sub>)/(F<sub>0</sub>): (aan de rechterkant van het schema) Bevestigingspositie van de lijnklem ten opzichte van het bevestigingspunt van het harnas.</p>
<b>DE</b>	<p>Die lichte Höhe ist die Bremshöhe H + ein zusätzlicher Sicherheitsabstand von 1 m. Die Höhe H wird von der Ausgangsstellung unter den Füßen bis zur Zielposition gemessen (Gleichgewicht des Anwenders nach Auffangen des Sturzes).</p> <p>Die lichte Höhe muss mindestens 6 Meter Abstand unter den Füßen des Arbeiters lassen.</p> <p>(F<sub>0</sub>)/(F<sub>1</sub>)/(F<sub>2</sub>): (linke Seite des Schemas) Wert der lichten Höhe für einen gegebenen Risikofaktor (F<sub>0</sub>)/(F<sub>1</sub>)/(F<sub>2</sub>).</p> <p>(F<sub>2</sub>)/(F<sub>1</sub>)/(F<sub>0</sub>): (rechte Seite des Schemas) Positionierung des Ankerpunktes für die Absturzsicherung im Verhältnis zum Ankerpunkt des Gurtes.</p>

### 4

<p>Total Length : <math>l \leq 2m</math> maximum </p>	
<b>FR</b>	<p>** : Lorsque ces EPI sont associées à des connecteurs, la longueur TOTALE prend en compte les dimensions des connecteurs, uniquement sur leur grand axe. (Aucune contrainte ne doit être appliquée sur le petit axe d'un connecteur).</p> <p>*** : Lorsque ces EPI sont équipés à l'aide de connecteurs, la longueur maximale d'utilisation est de 2m, cette mesure doit prendre en compte les dimensions des connecteurs uniquement sur leur grand axe. (Aucune contrainte ne doit être appliquée sur le petit axe d'un connecteur).</p>
<b>EN</b>	<p>** : When the PPE is associated with connectors, TOTAL length takes into account the dimensions of the connectors, only on their long axis. (No pressure should be applied to the minor axis of a connector).</p> <p>*** : When the PPE is equipped with connectors, the maximum length of use is 2m, this measure should take into account the dimensions of the connectors solely on their long axis. (No pressure should be applied to the minor axis of a connector).</p>
<b>IT</b>	<p>** : Quando questi DPI sono associati a dei connettori, la lunghezza TOTALE tiene conto delle dimensioni dei connettori, solo sul loro asse lungo. (Nessuna pressione deve essere applicata sull'asse minore di un connettore).</p> <p>*** : Quando il DPI è dotato di connettori, la lunghezza massima di utilizzo è 2m, questa misura deve tenere conto delle dimensioni dei connettori unicamente sul loro asse lungo. (Nessuna pressione deve essere applicata sull'asse minore di un connettore).</p>
<b>ES</b>	<p>** : Cuando los EPI se asocian con conectores, el largo TOTAL tiene en cuenta las dimensiones de los conectores, solamente sobre su eje mayor. (No se debe ejercer presión sobre el eje menor de un conector).</p> <p>*** : Cuando los EPI están equipados con conectores, el largo máximo de uso es 2 m., esta medida debe tener en cuenta las dimensiones de los conectores solo en su eje mayor. (No se debe ejercer presión sobre el eje menor de un conector).</p>
<b>PT</b>	<p>** : Quando estes EPI são associados a conectores, o comprimento TOTAL tem em conta as dimensões dos conectores, apenas no grande eixo. (Não deve ser aplicada nenhuma tensão ao pequeno eixo de um conector).</p> <p>*** : Quando estes EPI são dotados de conectores, o comprimento máximo de utilização é de 2m, sendo que essa medida deve ter em conta as dimensões dos conectores apenas no grande eixo. (Não deve ser aplicada nenhuma tensão ao pequeno eixo de um conector).</p>
<b>NL</b>	<p>** : Als deze PBM met verbindingsstukken worden gebruikt, wordt er bij de TOTALE lengte rekening gehouden met de afmetingen van de verbindingsstukken, uitsluitend op hun grote as (er moet geen enkele druk worden uitgeoefend op de kleine as van een verbindingsstuk).</p> <p>*** : Als deze PBM worden voorzien van verbindingsstukken, is de maximale lengte voor gebruik 2 m. Bij deze lengte moet er rekening worden gehouden met de afmetingen van de verbindingsstukken, uitsluitend op hun grote as (er moet geen enkele druk worden uitgeoefend op de kleine as van een verbindingsstuk).</p>

	1	2	3	4	5	6	7
EN	Reference	Company	User Name	Batch N° / Serial N°	Date of production	Date of 1st Use	Date of purchase
FR	Référence	Entreprise	Nom de l'utilisateur	N° de lot / N° de série	Date de production	Date de 1ère utilisation	Date de commande
IT	Referenza	Società	Nome dell'utilizzatore	N° di lotto / Serie	Anno di fabbricazione	Data della 1a messa in esercizio	Data di acquisto
ES	Referencia	Compañía	Nombre del usuario	N° de Lote / Serie	Fecha de fabricación	Fecha de la 1ª puesta en servicio	Fecha de compra
PT	Referência	Empresa	Nome do utilizador	N° de Lote / Série n°	Data de fabrico	Data da 1ª utilização	Data de compra
NL	Referentie	Bedrijf	Naam van de gebruiker	Lot-nummer / Serienummer	Productiejaar	Datum eerste gebruik	Aankoopdatum
DE	TeileNr.	Unternehmen	Name des Benutzers	Los-Nr. / Serien	Herstellungsdatum	Datum der 1. Inbetriebnahme	Kaufdatum
PL	Symbol	Firma	Nazwisko użytkownika	N°partii / N°serii	Rok produkcji	Data pierwszego użycia	Data zakupu

	8	9	10	11	12	13 EN355
EN	Date of inspection	Comments	Date of next inspection	Name & Stamp & Signature	Type of equipment	Energy Absorber
FR	Date d'inspection	Commentaires	Date de prochaine inspection	Nom & Tampon & Signature	Type d'équipement	Absorbeur d'énergie
IT	Data verifica	Commenti	Prossima data verifica	Nome e timbro e firma	Tipo di Attrezzatura	Assorbitori d'energia
ES	Fecha de inspección	Comentario	Próxima fecha de inspección	Nombre, sello y firma	Tipo de equipo	Absorbedor de energía
PT	data de inspeção	Comentários	Próxima data de inspeção	Nome & Carimbo & Assinatura	Tipo de equipamento	Absorvedor de energia
NL	Datum van inspectie	Commentaren	Volgende datum van inspectie	Naam en stempel en handtekening	Type uitrusting	Energieabsorber
DE	Inspektionsdatum	Anmerkung	nächstes Inspektionsdatum	Name & Stempel & Unterschrift	Ausrüstungstyp	Stoßabfangsystem
PL	Data kontroli	Komentarze	Data następnej kontroli	Nazwisko, pieczętka i podpis	Typ wyposażenia	Amortyzator

		14
EN		The record card must be completed by the user before the product is first used, then regularly updated and kept. To be exclusively used as described in the product user instructions.
FR		La fiche d'identification doit être remplie avant la première utilisation du produit, puis mise à jour et conservée par l'utilisateur. Toutes utilisations autres que celles décrites dans la notice sont à exclure.
IT		La scheda di registrazione deve essere compilata precedentemente al primo utilizzo del prodotto, quindi aggiornata e conservata a cura dell'utilizzatore. Sono esclusi tutti gli usi diversi da quelli descritti nelle istruzioni d'uso.
ES		Antes de usar por primera vez el producto debe rellenarse la ficha de identificación, después el usuario la actualizará y conservará.No dar otros usos distintos a los descritos en las instrucciones.
PT		A ficha de identificação deve ser preenchida antes da primeira utilização do produto, sendo posteriormente atualizado e conservado pelo utilizador. Qualquer outro tipo de utilização diferente do descrito na ficha informativa está interdito.
NL		Dit formulier moet worden ingevuld voordat het materiaal voor de eerste keer wordt gebruikt en daarna worden bijgehouden en bewaard door de gebruiker. Gebruik het materiaal uitsluitend voor de doeleinden die in de handleiding zijn beschreven.
DE		Die Identifizierungskarte muss vor dem ersten Einsatz des Produkts vom Benutzer ausgefüllt und anschließend aktualisiert und aufbewahrt werden. Alle anderen Verwendungen, die nicht in dieser Mitteilung genannt sind, müssen ausgeschlossen werden.
PL		Karta identyfikacyjna powinna zostać wypełniona przed pierwszym użyciem produktu, następnie powinna być aktualizowana i przechowywana przez użytkownika. Używanie produktu niezgodnie z instrukcją jest zabronione.

<b>EN</b>	The frequency of inspections must comply with national regulations and in any case an inspection must be performed at least once a year. The documentation supplied with each product must be kept indefinitely by the user.
<b>FR</b>	La périodicité des contrôles doit respecter les réglementations nationales et en tout cas un contrôle doit être effectué au moins une fois par an.- La documentation fournie avec chaque produit doit être conservée indéfiniment par l'utilisateur.-
<b>IT</b>	La periodicità dei controlli deve conformarsi con le normative nazionali ed ad ogni modo prevedere un controllo all'anno.- La documentazione è fornita allegata ad ogni prodotto e deve essere conservata per sempre dall'utilizzatore.-
<b>ES</b>	La periodicidad de los controles debe respetar las reglamentaciones nacionales y como mínimo se debe realizar un control una vez por año.- El usuario debe conservar la documentación provista con cada producto indefinidamente.-
<b>PT</b>	A periodicidade dos controlos deve cumprir as regulamentações nacionais e, em qualquer caso, deverá ser feito um controlo pelo menos uma vez por ano.- O utilizador deve conservar indefinidamente a documentação entregue com cada produto.-
<b>NL</b>	Voor de frequentie van de controles dienen de nationale reglementeringen te worden gerespecteerd en er dient in ieder geval eenmaal per jaar een controle te worden uitgevoerd.- De documentatie die bij ieder product zit, moet voor onbepaalde tijd door de gebruiker worden bewaard.-
<b>DE</b>	Die regelmäßigen Abstände dieser Kontrollen müssen den nationalen Bestimmungen entsprechen und die Kontrolle muss unter allen Umständen ein Mal jährlich erfolgen.- Die dem Produkt beigefügte Dokumentation muss vom Benutzer auf unbegrenzte Zeit aufbewahrt werden.-
<b>PL</b>	Częstotliwość kontroli powinna być określana zgodnie z przepisami krajowymi. Kontrola powinna odbywać się co najmniej jeden raz w roku.- Użytkownik powinien koniecznie zachować dokumentację dostarczoną z każdym produktem.-

# RECORD CARD

## REFERENCE ①

<b>TYPE OF EQUIPMENT ⑫</b>	<b>EN355 ⑬</b> <b>ENERGY</b> <b>ABSORBER</b>
The record card must be completed by the user before the product is first used, then regularly updated and kept. ⑭ To be exclusively used as described in the product data sheet.	

<b>COMPANY</b>	②	
<b>USER NAME</b>	③	
<b>BATCH / SERIAL N°</b>	④	

<b>DATE OF PRODUCTION</b>	⑤										
<b>DATE OF 1st USE</b>	⑥										
<b>DATE OF PURCHASE</b>	⑦										

### Checking of the product

- ⑮ **The frequency of inspections must comply with national regulations and in any case an inspection must be performed at least once a year. The documentation supplied with each product must be kept indefinitely by the user.**

	⑧ Date of inspection	⑨ Report / Comments	⑩ Date of next inspection	⑪ Name & Stamp & Signature
1				
2				
3				
4				
5				
6				
7				
8				
9				
10				