

## ACCES

Palier intermédiaire  
repliable



Distribué par

## Palier intermédiaire repliable

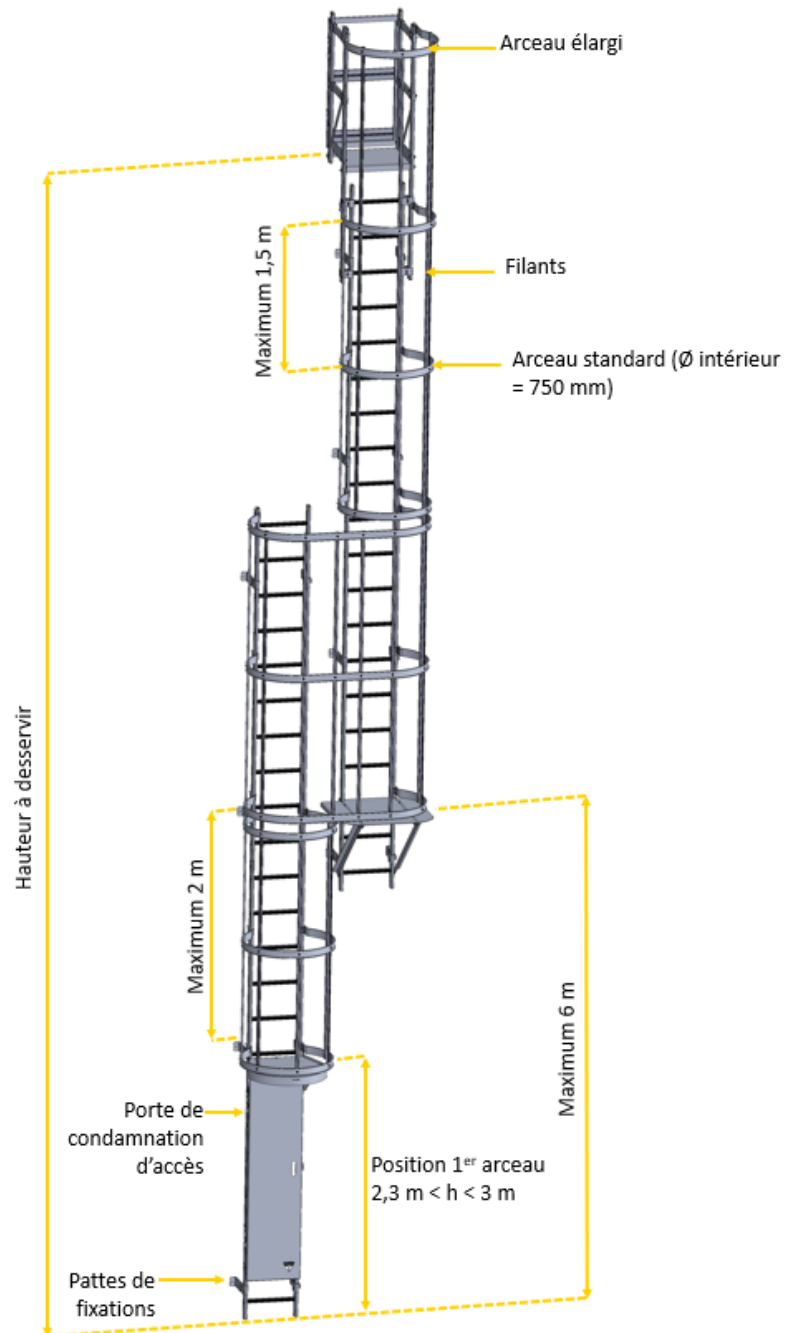
### ACCÈS

#### PRESENTATION

Ce produit est un palier de repos permettant l'installation d'échelles à crinoline de plus de 8m sans changement de volée

#### CARACTERISTIQUES TECHNIQUES

- Matériaux : alliage d'aluminium et visserie A2





**Distribué par**

## Palier intermédiaire repliable

### ACCES

#### STOCKAGE

Les composants en aluminium brut sont emballés les uns an contact avec les autres. L'action de la pluie sur les colis non déballés facilitera l'oxydation de ces composants. Des tâches peuvent apparaître en surface. Celles-ci ne remettent pas en cause la qualité de l'aluminium mais peuvent dégrader l'aspect esthétique de l'échelle à crinoline. Nous vous conseillons de déballer les colis et de stocker les composants séparés les-uns-des-autres (aucun contact entre eux), ou de stocker les colis encore emballés à l'abri et au sec.

#### GARANTIE

Tout remplacement d'éléments doit faire l'objet d'une validation écrite de notre société.

Nous ne garantissons pas les éléments qui ont été modifiés sans notre accord, les détériorations dues à une mauvaise utilisation ou celles intervenues durant la manutention ou le transport. Nous ne pouvons garantir la conformité à la norme de l'échelle qu'à seules conditions que l'intégralité des éléments la constituant a été fournie par notre société et que les instructions de montage ont bien été respectées. La responsabilité de notre société couvre uniquement la fourniture du matériel. Il revient au client de s'assurer de la résistance du support de fixation.

L'échelle à crinoline et ses accessoires ne nécessitent pas d'entretien particulier cependant, un contrôle visuel doit être effectuée au moins une fois par an par une personne compétente.

#### UTILISATION-ENTRETIEN

Les échelles à crinoline sont des moyens d'accès à des zones réservées à du personnel professionnel. Leur utilisation doit être réservée à cet usage unique.

Toujours veiller à vérifier qu'il n'y ait aucun obstacle en partie basse ou haute de l'échelle à crinoline qui pourrait gêner son utilisation.

Avant toute utilisation, l'utilisateur devra s'assurer par un contrôle visuel que l'échelle à crinoline ne présente aucune anomalie (choc, déformation, éléments déboîtés...). Une attention particulière devra être portée au contrôle du serrage des fixations.

Assurez-vous que vous êtes apte à utiliser l'échelle à crinoline. Certaines conditions médicales, l'usage de médicaments, l'abus d'alcool ou de drogues peuvent affecter votre sécurité.

Avant toute utilisation, le client et/ou le poseur doit procéder à une réception de l'échelle à crinoline et ses accessoires, de préférence à un bureau de contrôle.

En cas d'anomalie apparente ou après une chute à l'intérieure, l'utilisation de l'échelle à crinoline doit être stoppée immédiatement. Il convient de ne plus en faire usage avant qu'un personne compétente n'ait autorisé par écrit sa réutilisation, après contrôle et vérification.

Si le produit est revendu hors du premier pays de destination, il est essentiel pour la sécurité de l'utilisateur que le revendeur fournisse le mode d'emploi dans la langue du pays d'utilisation du produit. Ces documents pourront être fournis sur demande en contactant le fabricant.



**Distribué par**

## Palier intermédiaire repliable

**ACCES**

### CONSIGNES DE MONTAGE

Avant l'installation du produit, l'utilisateur devra lire la notice technique des échelles à crinoline et ses accessoires.

L'échelle ne doit pas servir à son propre montage.

La personne effectuant le montage doit être qualifiée et assurer sa sécurité (utilisation d'une nacelle et/ou EPI)

Le montage de la crinoline doit commencer par la partie haute.

La personne effectuant le montage doit être qualifiée et assurer sa sécurité (utilisation d'une nacelle et/ou EPI)

Le montage de la crinoline doit commencer par la partie haute.

L'échelle à crinoline et ses accessoires doivent être installés en position verticale (90° par rapport au sol)

Toujours installer les crinolines en partant du haut.

Toute échelle montée sans portillon, marche palière ou palier de sortie et main courante reliant les montants de l'échelle aux mains courantes du garde-corps n'est pas conforme à la norme.

Dans le cas où la commande ne comporte pas ces éléments, nous ne pouvons garantir la conformité à la norme.

La personne effectuant le montage doit être qualifiée et assurer sa sécurité (utilisation d'une nacelle et/ou EPI)

Le montage de la crinoline doit commencer par la partie haute.

L'échelle à crinoline et ses accessoires doivent être installés en position verticale (90° par rapport au sol)

Toujours installer les crinolines en partant du haut.

Toute échelle montée sans portillon, marche palière ou palier de sortie et main courante reliant les montants de l'échelle aux mains courantes du garde-corps n'est pas conforme à la norme. Dans le cas où la commande ne comporte pas ces éléments, nous ne pouvons garantir la conformité à la norme.



Distribué par

## Palier intermédiaire repliable

**ACCES**

### NOMENCLATURE GENERALE



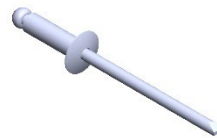
**1**

Vis BHC M6x20mm inox  
Z0SYSBV076  
6 exemplaires



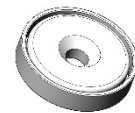
**2**

Ecrous frein M6 Inox  
Z0BEI007  
6 exemplaires



**3**

Rivet Bulb-tite Ø6.4x12  
Z0SYSB0001  
32 exemplaires



**4**

Aimant + disque plastique  
Z2SYSECH040  
1 exemplaire



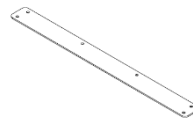
**5**

Rivet Ø4.8x12  
Z0SYSB0006  
1 exemplaire



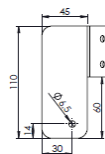
**6**

Bouchon plastique 60x30  
Z0800067  
2 exemplaires



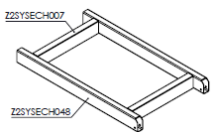
**7**

Plat assemblage palier  
Z2SYSECH050  
4 exemplaires



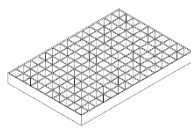
**8**

Patte fixation paire  
Z2SYSECH051  
1 exemplaire



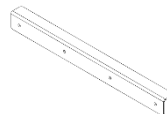
**9**

Cadre 60x30 palier repliable  
Z2SYSECH052  
1 exemplaire



**10**

Caillebotis alu 330x500mm  
Z2SYSECH053  
1 exemplaire



**11**

Equerre fixation plat  
Z2SYSECH054  
2 exemplaires

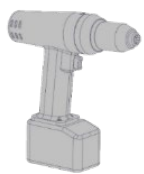


Distribué par

# Palier intermédiaire repliable

**ACCES**

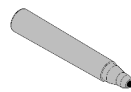
## OUTILLAGE & PERSONNEL NECESSAIRES



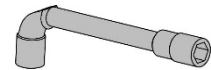
1



2



3



4

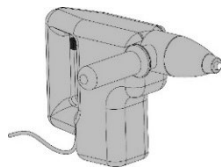
Ø5.5 et 7

10



5

4



6

x2



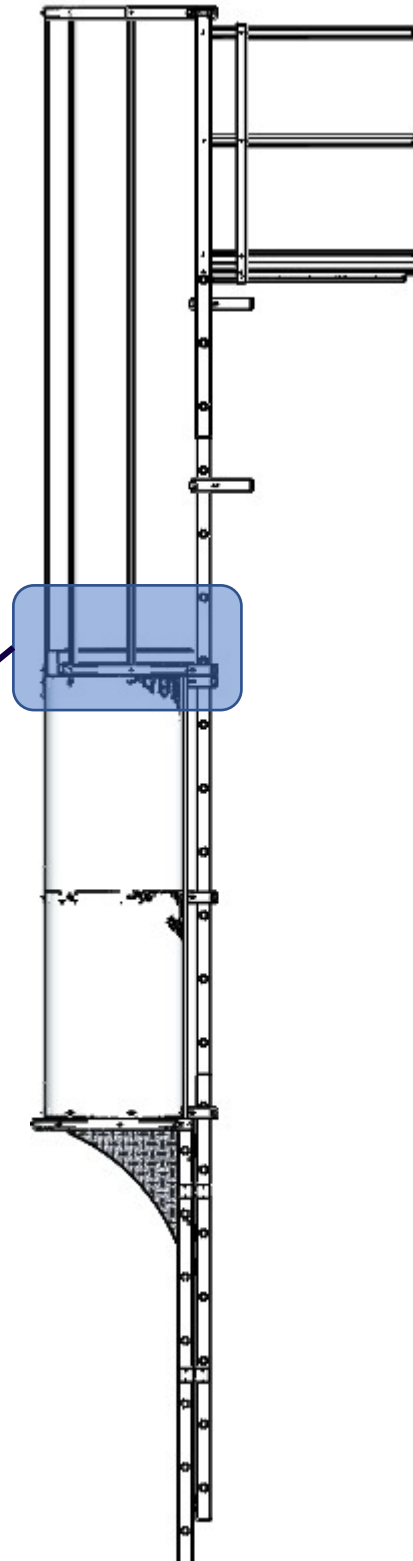
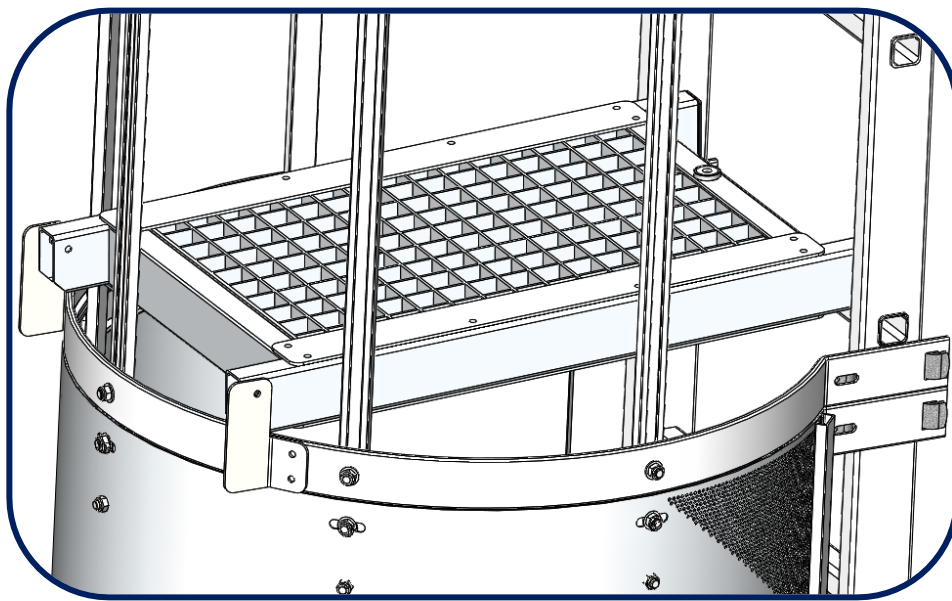
7



Distribué par

## Palier intermédiaire repliable

**ACCES**



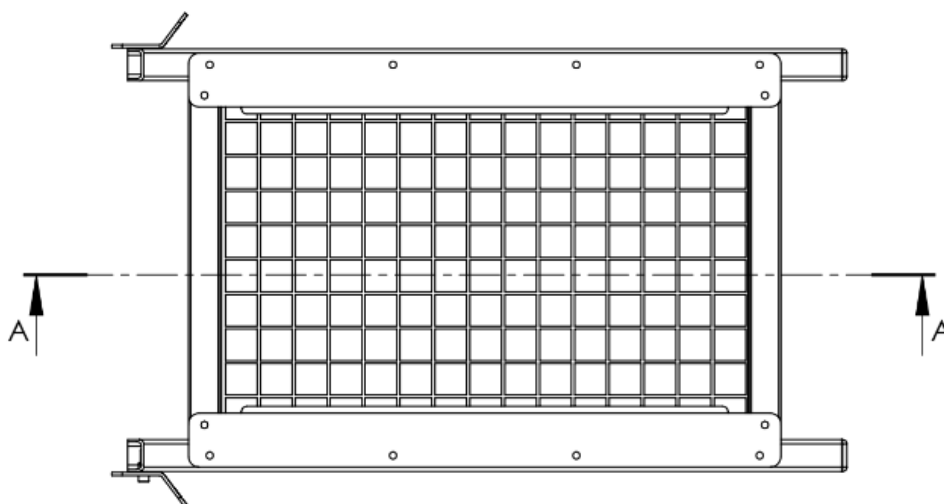


Distribué par

## Palier intermédiaire repliable

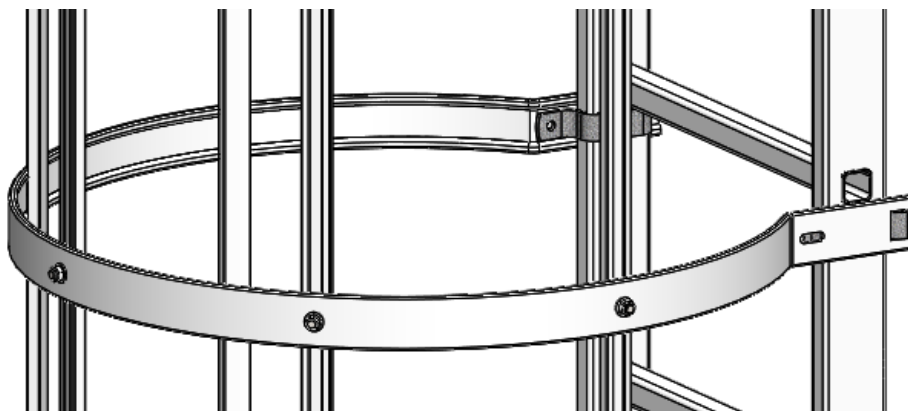
### ACCES

#### 1 Réception du palier repliable déjà pré-monté



#### 2 Repérage de l'emplacement du palier sur l'échelle

Repérer l'arceau qui servira à la réception du pallier repliable. Dans notre cas, il s'agira de celui-ci.







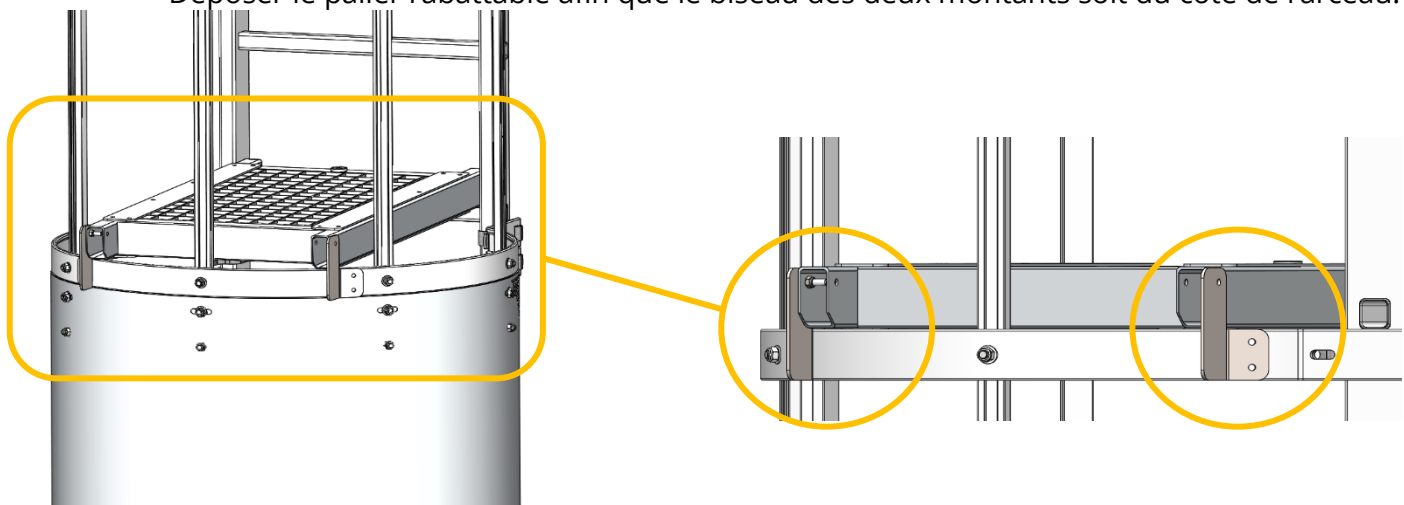
Distribué par

## Palier intermédiaire repliable

### ACCES

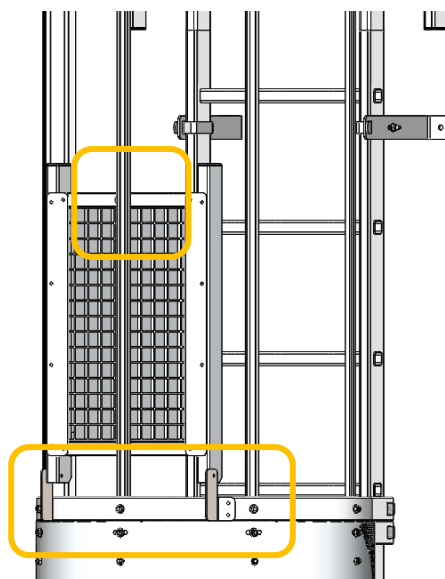
#### 3 Repérage de l'emplacement du palier sur l'échelle

Déposer le palier rabattable afin que le biseau des deux montants soit du côté de l'arceau.



#### 4 Montage des pattes de fixation

Disposer les pattes de fixation afin que l'aimant touche le filant lorsque le palier est en position ouverte. Attention, le palier doit être parallèle à l'échelle.





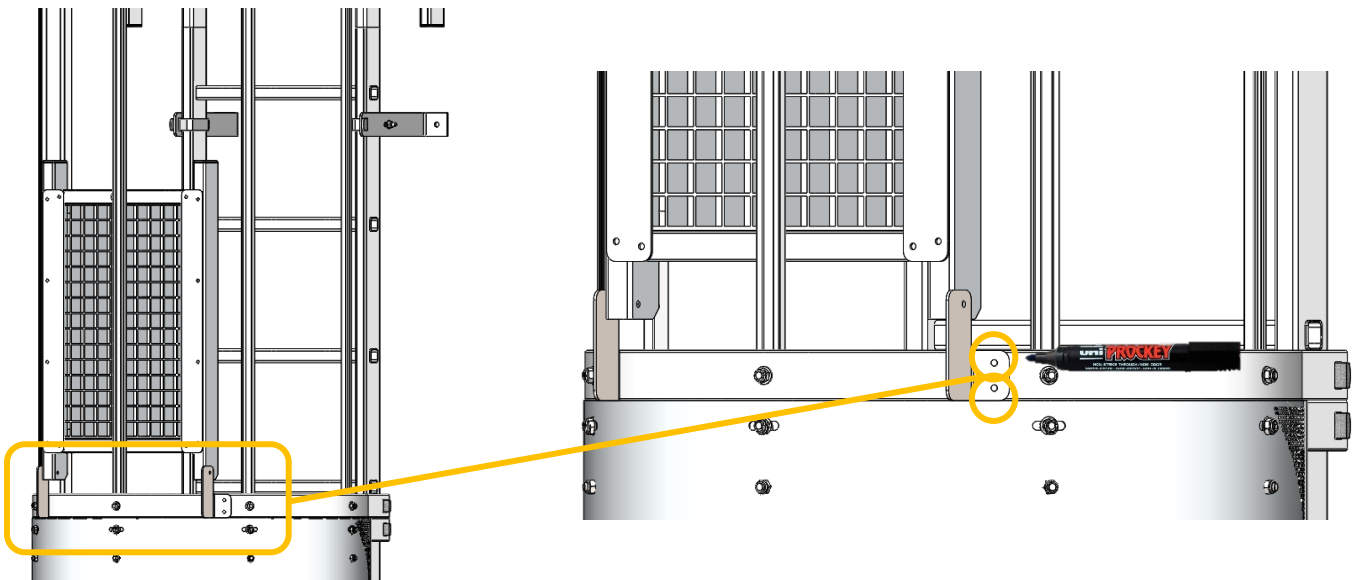
Distribué par

## Palier intermédiaire repliable

### ACCES

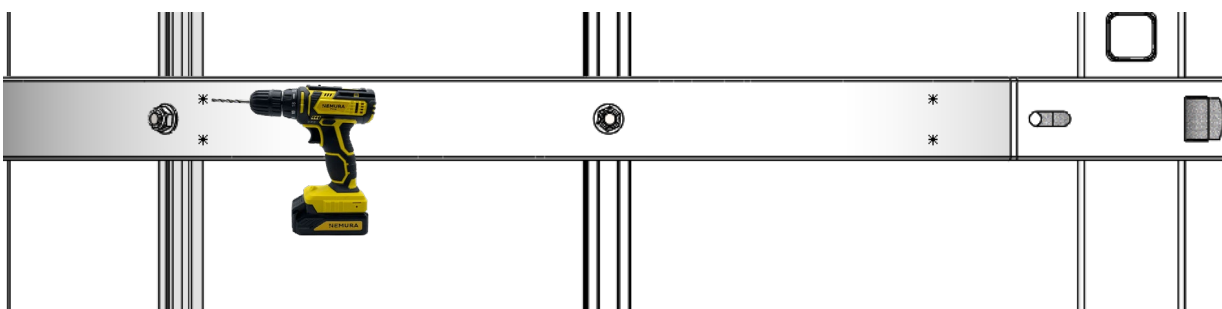
### 5 Marquage de l'emplacement

Une fois le palier positionné, marquer l'arceau au niveau des deux trous de chaque patte.



### 6 Perçage

Une fois le marquage effectué, enlever le palier et percer à l'emplacement des marquages (x4). Pour cela utiliser une mèche de  $\varnothing 7\text{mm}$ .





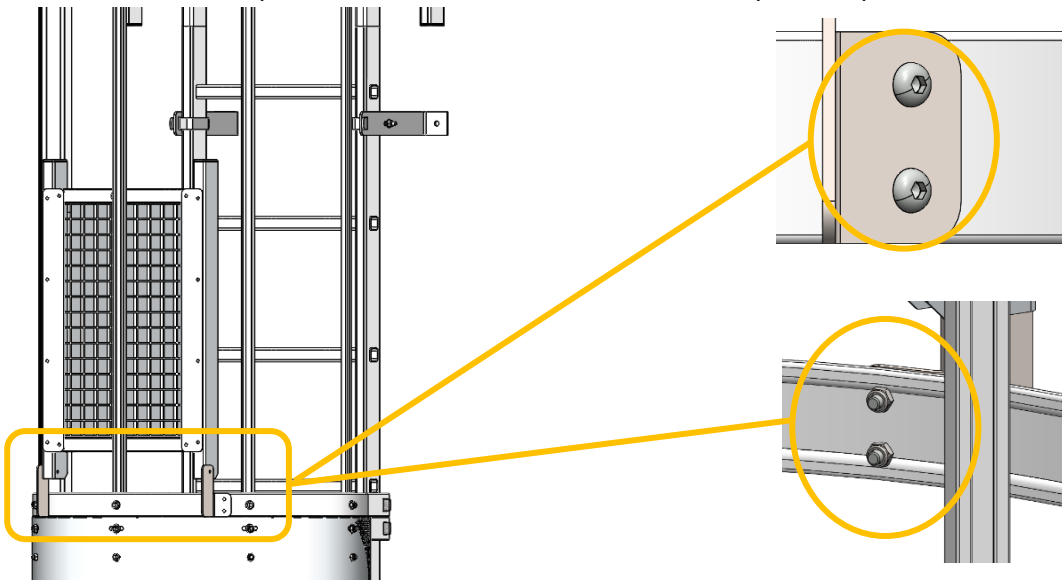
Distribué par

## Palier intermédiaire repliable

### ACCES

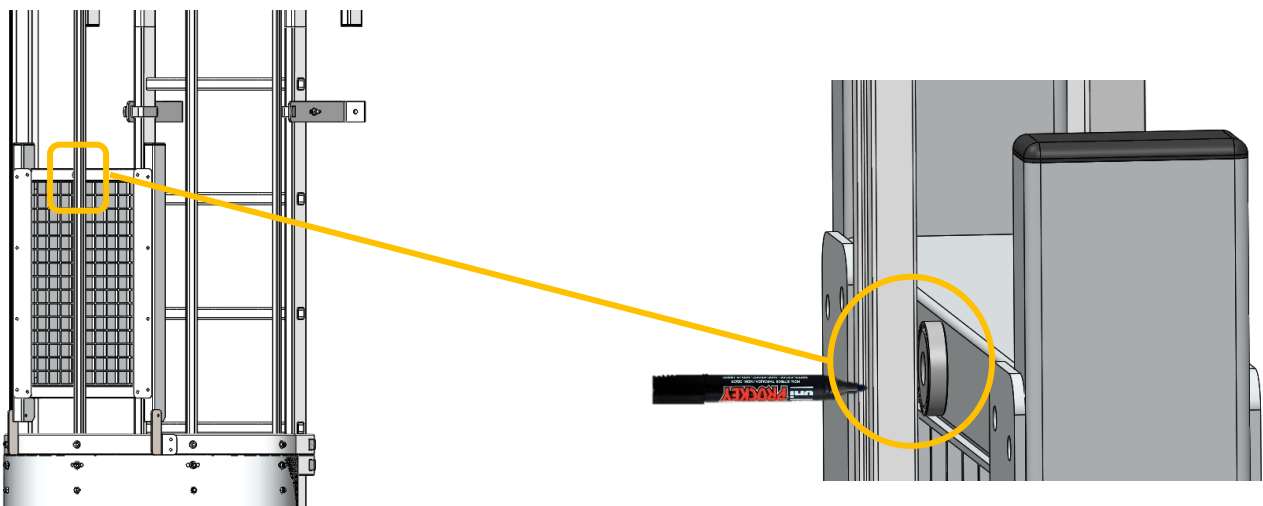
#### 7 Installation du palier + visserie

Une fois l'arceau percé, repositionner le palier rabattable, et le fixer à l'aide des quatre vis M6x20 (têtes bombées) présent dans le kit (inclus), ainsi que les quatre écrous frein M6.



#### 8 Installation de l'aimant

Une fois le palier installé et vissé, l'ouvrir et marquer l'emplacement de l'aimant sur le filant.





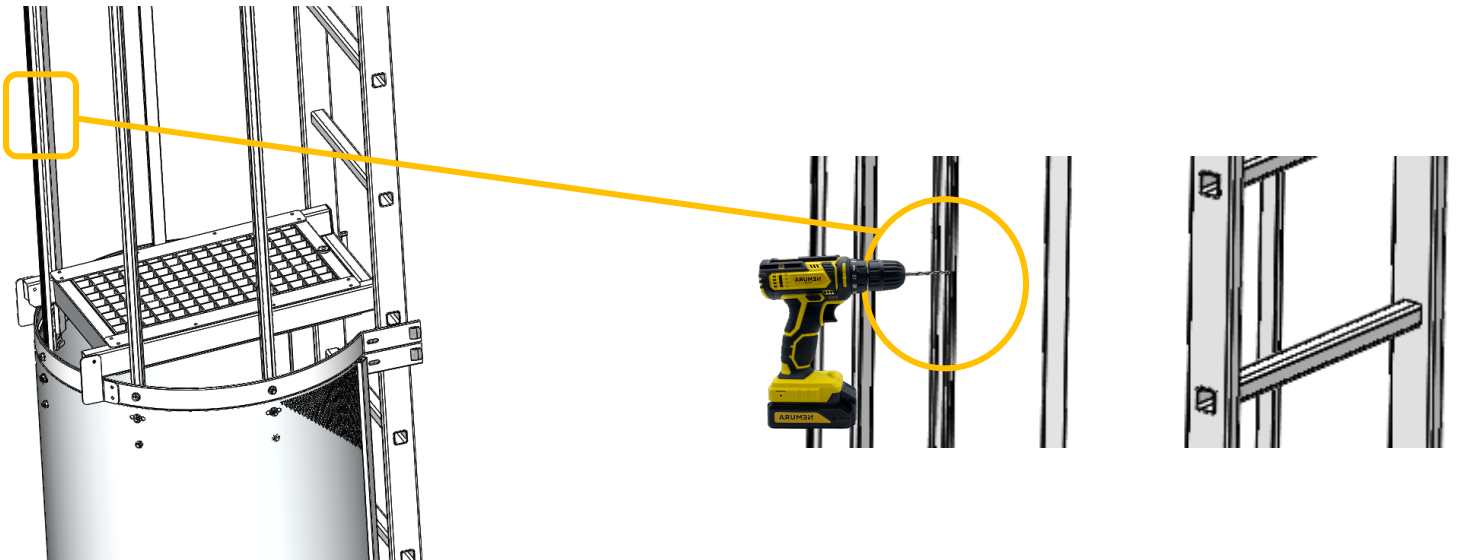
Distribué par

## Palier intermédiaire repliable

### ACCES

#### 9 Installation de l'aimant

Refermer le palier et percer le filant à l'endroit marqué précédemment, à l'aide d'une mèche de  $\varnothing 5.5\text{mm}$



#### 10 Installation de l'aimant

Mettre le rivet  $\varnothing 4.8\text{mm}$  dans le trou (la collerette doit être à l'intérieur du filant), mettre la rondelle de l'aimant, puis à l'aide d'une riveteuse, riveter le rivet.

