



DOSSIER TECHNIQUE

ALTI LIGNE



Distribué par

Système câble horizontal

ALTILIGNE

AVANTAGES PRODUITS

Le système câble horizontal Altiligne est une solution de protection individuelle antichute flexible. Polyvalente, ce système peut être utilisé aux pieds, en façade, en overhead et également à distance grâce à ses chariots dédiés.

Polyvalence

Nombreuses possibilités d'utilisation
(en suspension, à distance, aux
pieds, en façade, en overhead, ...)
S'installe sur tous types de
structures & couvertures

Longévité

Réalisé en acier
inoxydable pour une
excellente résistance
à la corrosion

Design

Finitions soignées
pour une parfaite
intégration aux
contraintes
architecturales

Sécurité

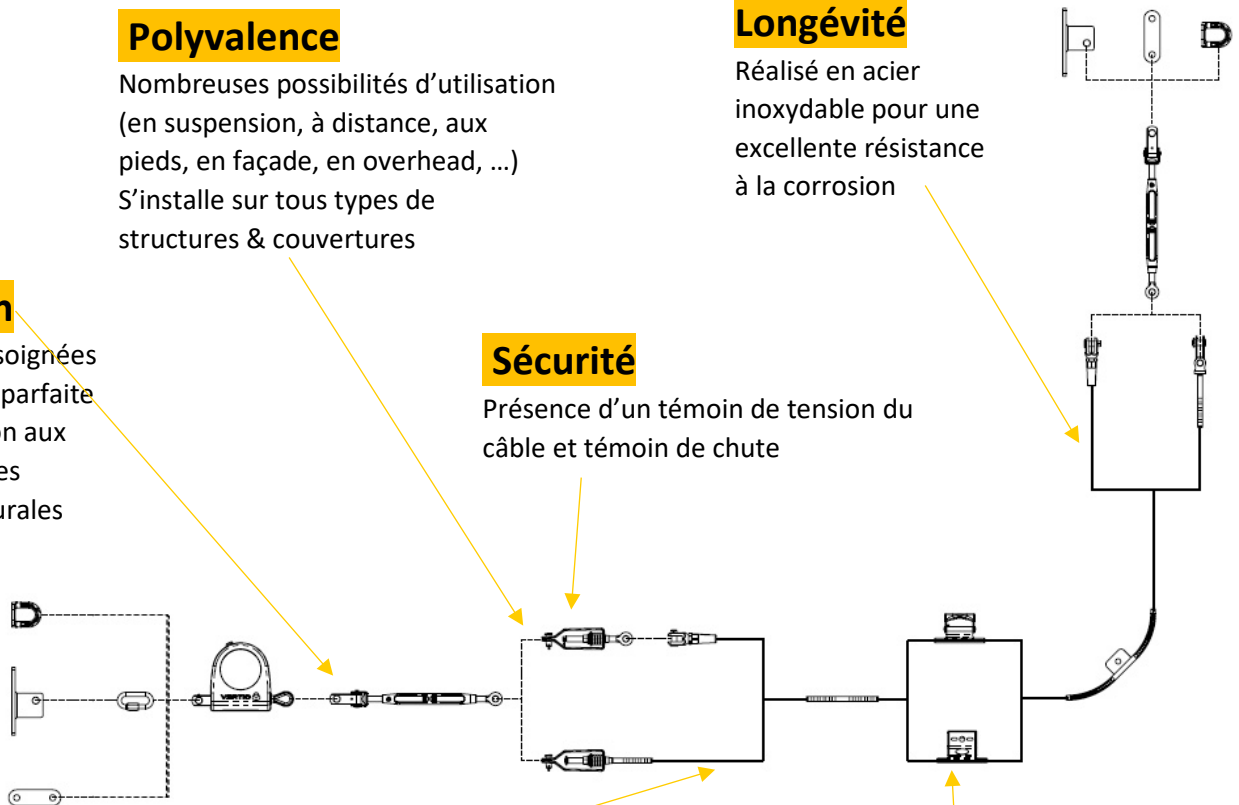
Présence d'un témoin de tension du
câble et témoin de chute

Facilité d'utilisation

Son chariot dédié permet de se connecter en
tout point du câble et de circuler sans
contrainte

Facilité d'installation

Distance entre les supports certifiée
à 15 mètres





Distribué par

Système câble horizontal

ALTILIGNE

PRESENTATION

L'Altligne est un système flexible horizontal permettant de sécuriser tous types de déplacements en étant installé aux pieds, en façade ou en overhead. Grâce à ses deux chariots, l'Altligne peut également être utilisée à distance.

- notice de mise en œuvre et d'utilisation,
- information et formation du personnel,
- vérifications périodiques,
- conditions météorologiques.

CARACTERISTIQUES TECHNIQUES

- Matière câble : acier inoxydable 316 18/12
- Matériaux chariots : acier inoxydable 316L

CONFORMITE

- EN 795 C : 2012
- TS 16415 : 2013



- **Attestation de conformité délivrée par :**
QUINTIN CERTIFICATIONS
1031 route de Saint Ange
38 760 VARGES ALLIERES ET RISSET

Pour rappel, extrait de la recommandation R430 - INRS/CNAMTS :

Pour les bâtiments à construire de toute nature, les dispositions techniques destinées à faciliter la prévention des chutes de hauteur lors des interventions ultérieures sur le bâtiment doivent être prévues dès la conception.

Le motif d'impossibilité technique ne peut donc pas être retenu, car il appartient désormais au maître de l'ouvrage de modifier son projet afin qu'il ne subsiste aucune situation ne pouvant être correctement réglée, au moins, par la mise en œuvre d'une protection collective.

RAPPEL DES NORMES

Ce n'est que lorsqu'il y a impossibilité technique de mettre en œuvre des protections collectives que le recours à des moyens de protection individuelle contre les chutes de hauteur peut être envisagé (Code du travail R4323-61).

Les moyens de protection individuelle peuvent également servir de complément à la protection collective. En effet, le recours à ce type de protection impose des contraintes d'organisation, notamment :

- la définition, l'implantation et le choix du type de matériel (ligne de vie, point d'ancrage...),
- travail au minimum à deux personnes,
- définition d'un plan d'intervention des secours,



Distribué par



QUINTIN CERTIFICATIONS
1031 route de Saint Ange
38760 VARCES ALLIERES
ET RISSET - France
Tél. +33.(0)7 66 29 39 28
g.quintin.consult@gmail.com
www.quintincertifications.com

ATTESTATION DE CONFORMITE N°RQC2019-044/A

DEMANDEUR

Demandeur : M Alexandre DALLALIBERA
Raison Sociale : VERTIC – 691 chemin de Pré Fontaine – 38190 BERNIN – France

1. MATERIEL CONSIDERE

Type d'équipement : **Dispositif d'ancrage type C – EN 795 : 2012* et TS 16415 :2013***
Marque commerciale : **VERTIC**
Référence : **ALTILIGNE**

2. DESCRIPTION

Principales caractéristiques	Composants	Références
<ul style="list-style-type: none"> Utilisation uniquement sur support horizontal au sol, potelet ALTIFIX® et REEX®, sur support vertical mural et en sous face Utilisable en mono et multiportée Portée : minimum 2 m maximum 15 m Nombre d'utilisateur : 5 personnes Utilisable avec ancrage mobile CMS3 et CMS3KR uniquement en sous face Virage: à 90° max Absorbeur d'énergie à une seule extrémité Pas de pièce d'entrée sortie Aucune pièce non métallique sans preuve de durabilité Cable non fixé dans les ancrs Utilisation avec EN 360 et EN353-2 : aucun système testé avec la ligne de vie Angle maximum d'utilisation : 15° 	<ul style="list-style-type: none"> Câble en acier inoxydable 7x7 ø 8mm Extrémité manuelle Extrémité à sertir Tendeur témoin de tension manuel Tendeur témoin de tension à sertir Tendeur Absorbeur d'énergie Maillon rapide Anneau d'extrémité Plaque d'extrémité Equerre d'extrémité Pièce intermédiaire fixe Pièce intermédiaire mobile Pièce de virage Pièce de raccordement Potelet ALTIFIX® Potelet REEX® avec et sans kit de renfort hauteur 400 mm maximum 	<ul style="list-style-type: none"> CI8 EC ES-2 BATSL250 BA.TSL350 TSL4 ABS55 A001 PEX-AFX PEX T IFR90 IMR ANGFLEX MA02C8

(Description et résultats complets dans le rapport n°RQC2019-044-1).

3. REFERENTIEL TECHNIQUE

Dispositif d'ancrage de type C a été évalué selon la norme EN 795 : 2012* "Equipement de protection individuelle contre les chutes – Dispositifs d'ancrage" et la spécification technique TS 16415 :2013* "Personal fall protection equipment – Anchor devices – Recommendations for anchor devices for use by more than one person simultaneously".

4. CONDITION D'UTILISATION

Ce dispositif d'ancrage de type C n'est pas considéré comme équipement de protection individuelle contre les chutes de hauteur. Il est destiné à être utilisé avec des équipements de protection individuelle contre les chutes de hauteur.

5. CONCLUSION

Le dispositif d'ancrage de type C, référence **ALTILIGNE**, présenté par la société **VERTIC**, défini dans le rapport RQC2019-044-1, est conforme aux exigences de la norme EN 795 : 2012* et de la spécification technique TS 16415 :2013*.

05/03/2020
Le gérant de QUINTIN CERTIFICATIONS
Guillaume QUINTIN

QUINTIN
Valable électroniquement

Seuls les essais entrant dans la portée d'accréditation COFRAC sont marqués d'un Astérisque. QUINTIN CERTIFICATIONS n'autorise pas la reproduction partielle de ce document et la reproduction du logo Cofrac. La reproduction intégrale de ce document est seule autorisée.

Cette attestation d'une page ne constitue pas le justificatif prévu par le code de la consommation (article L-115-27) par lequel un organisme distinct du fabricant atteste à des fins commerciales qu'un produit est conforme à des caractéristiques dans un référentiel déposé auprès de l'autorité administrative

QUINTIN CERTIFICATIONS – 1031 route de Saint Ange – 38760 VARCES ALLIERES ET RISSET – France TEL +33 (0) 7 66 29 39 28 – Email : g.quintin.consult@gmail.com
SARL au capital de 10 000 € - SREN 846 919 676 - TVA intracommunautaire FR81848319676

QC-150-V1- Attestation de conformité Cofrac fr/RQC2019-044 A fr 05/03/2020 11.03

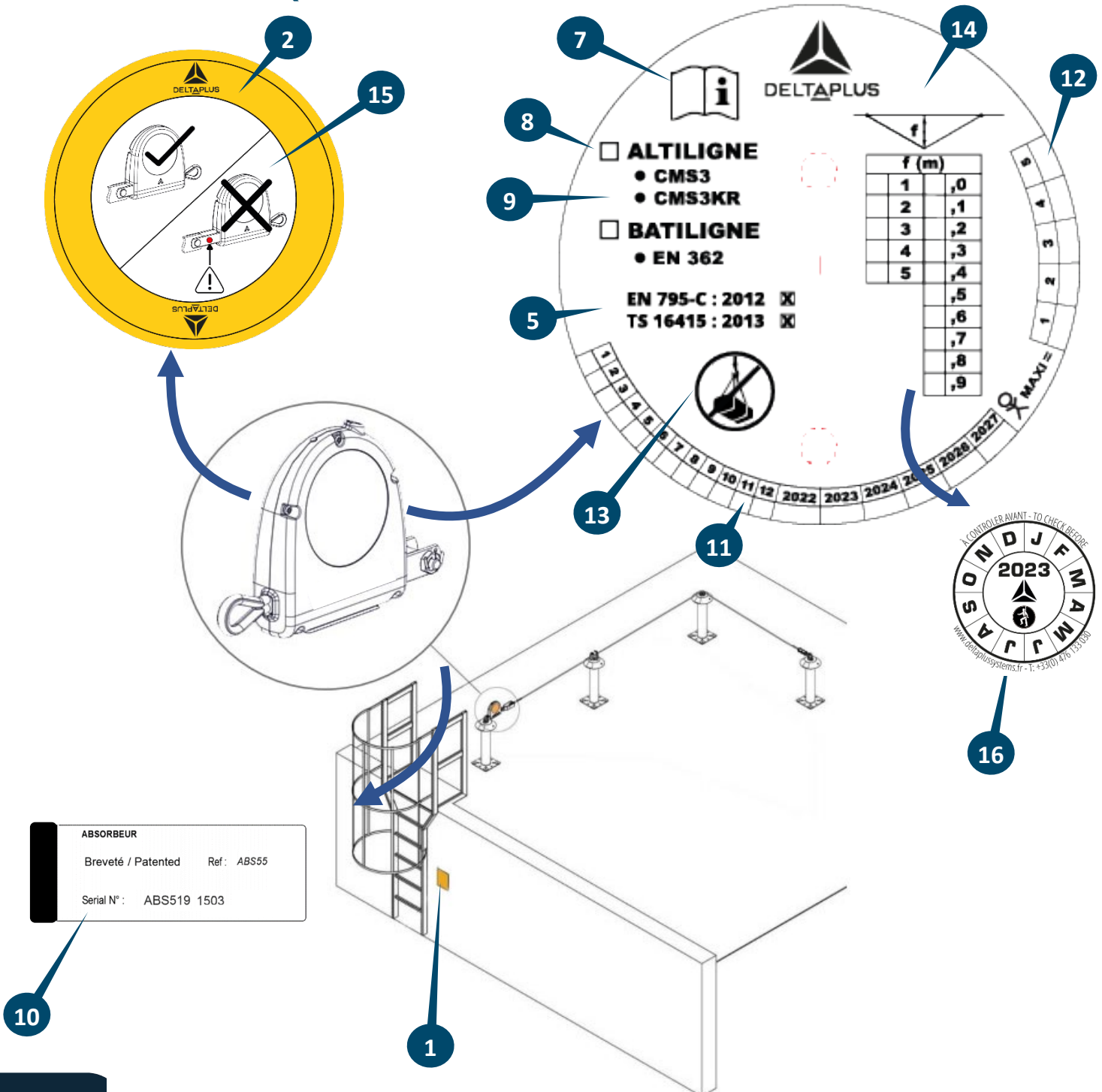


Distribué par

Système câble horizontal

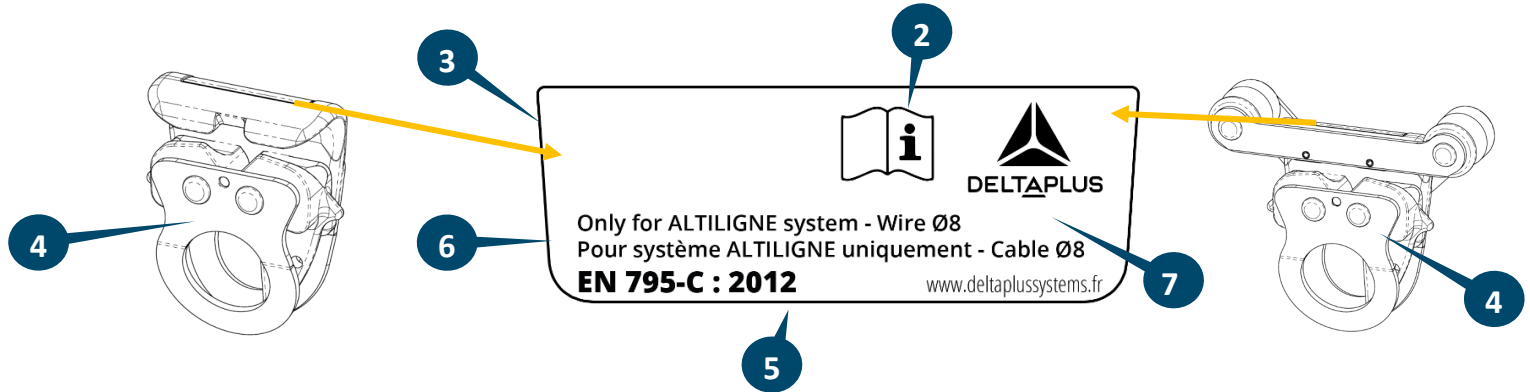
ALTILIGNE

SIGNALISATION & MARQUAGE





Distribué par



Only for ALTILIGNE system - Wire Ø8
Pour système ALTILIGNE uniquement - Cable Ø8
EN 795-C : 2012

www.deltaplusystems.fr

	FR	EN	ES	DE	IT	PT	RO
1	Port EPI obligatoire	Wearing mandatory PPE	Uso obligatorio de PPE	Obligatorischer EPI-Port	Porta EPI obbligatoria	Porta obrigatória do EPI	Purtarea EPI obligatorie
2	Nom du fabricant	Manufacturer's name	Nombre del fabricante	Name des Herstellers	Nome del produttore	Nome do fabricante	Numele producătorului
3	Référence du point d'ancrage mobile	Mobile Anchor Point Reference	Referencia de punto de anclaje móvil	Mobile Ankerpunktreferenz	Riferimento mobile del punto di ancoraggio	Referência de ponto de ancoragem móvel	Referința punctului de ancorare mobil
4	Numéro de série du point d'ancrage mobile	Serial number of the mobile anchor point	Número de serie del punto de anclaje móvil	Seriennummer des mobilen Ankerpunktes	Numero di serie del punto di ancoraggio mobile	Número de série do ponto de ancoragem móvel	Numărul seriei punctului de ancorare mobil
5	Norme auquel l'équipement est conforme	Standard to which the product conforms	Norma a la que se ajusta el producto	Standard, dem das Gerät entspricht	Standard a cui l'apparecchiatura è conforme	Padrão ao qual o equipamento está em conformidade	Normativul cu care echipamentul este conform
6	Référence du support d'assurance compatible	Reference of the belay support compatible	Referencia del soporte de aseguramiento compatible	Referenz der Sicherungstütze kompatibel	Riferimento del supporto di assicurazione compatibile	Referência do suporte belay compatível	Referința suportului de asigurare compatibil
7	Pictogramme invitant à lire la notice	Pictogram inviting to read the instructions	Pictograma que invita a leer las instrucciones.	Piktogramm, das zum Lesen der Anweisungen einlädt	Pittogramma che invita a leggere le istruzioni	Pictograma convidando para ler as instruções	Pictograma ce vă invită să citiți instrucțiunile
8	Référence du support d'assurance	Reference of the belay support	Referencia del soporte de aseguramiento	Referenz der Sicherungsunterstützung	Riferimento del supporto di assicurazione	Referência do suporte de segurança	Referința suportului de asigurare
9	Référence des points d'ancrage mobile compatible	Compatible Mobile Anchor Point Reference	Referencia de punto de anclaje móvil compatible	Kompatible mobile Ankerpunktreferenz	Riferimento punto di ancoraggio mobile compatibile	Referência de ponto de ancoragem móvel compatível	Referința punctelor de ancorare mobile compatibile
10	Numéro de série du support d'assurance	Serial number of the belay support	Número de serie del soporte de aseguramiento	Seriennummer der Sicherungshalterung	Numero di serie del supporto dell'assicurazione	Número de série do suporte de segurança	Numărul seriei suportului de asigurare
11	Date de première mise en service	Date of first commissioning	Fecha de primera puesta en servicio.	Datum der ersten Inbetriebnahme	Data della prima messa in servizio	Data do primeiro comissionamento	Data primei puneri în funcțiune
12	Nombre maximum de personnes autorisées à se connecter simultanément	Maximum number of people allowed to connect simultaneously	Número máximo de personas permitidas para conectarse simultáneamente	Maximale Anzahl von Personen, die gleichzeitig eine Verbindung herstellen dürfen	Numero massimo di persone che possono connettersi contemporaneamente	Número máximo de pessoas com permissão para se conectar simultaneamente	Numărul maxim de persoane autorizate să se conecteze simultan
13	Pictogramme ne pas utiliser pour le levage	Pictogram not to be used for lifting	Pictograma no debe usarse para levantar	Das Piktogramm darf nicht zum Heben verwendet werden	Pittogramma da non utilizzare per il sollevamento	Pictograma a não ser utilizado para elevação	Pictograma ce vă recomandă să nu utilizați sistemul pentru ridicare
14	Flèche maximale de l'installation en cas de chute	Maximum deflection of the installation in the event of a fall	Desviación máxima de la instalación en caso de caída.	Maximale Durchbiegung der Anlage im Falle eines Sturzes	Massima flessione dell'installazione in caso di caduta	Deflexão máxima da instalação em caso de queda	Deformare maximă a instalației în cazul unei căderi
15	Pictogramme ne pas utiliser si le témoin de chute est visible	Pictogram do not use if the fall indicator is visible	El pictograma no se usa si el indicador de caída es visible	Piktogramm nicht verwenden, wenn die Fallanzeige sichtbar ist	Il pittogramma non viene utilizzato se l'indicatore di caduta è visibile	O pictograma não é usado se o indicador de queda estiver visível	Pictograma ce vă recomandă să nu utilizați sistemul dacă este vizibil indicatorul de cădere
16	Date de l'inspection périodique	Date of periodic inspection	Fecha de inspección periódica	Datum der periodischen Überprüfung	Data dell'ispezione periodica	Data da inspeção periódica	Data inspecției periodice



Distribué par

Systeme câble horizontal

ALTILIGNE

PRINCIPE DE FONCTIONNEMENT

La ligne de vie ALTILIGNE a été conçue et certifiée pour être utilisée avec le chariot réf. CMS3 ou CMS3KR. Le chariot est ouvrant, il peut s'installer en tout point du câble.

A - Présenter le chariot afin qu'il passe aisément les supports intermédiaires et les angles

B - Mise en place du chariot, actionner les cames l'une après l'autre afin de pouvoir rentrer le câble dans le chariot.

C - Connection de la liaison antichute à l'aide d'un connecteur conforme à la norme EN 362.

D - Une fois connecté au câble, le chariot circule librement le long du support dans les 2 directions. Le passage des pièces intermédiaires et des angles se fait sans décrochage

The ALTILIGNE lifeline has been designed and certified to be used with the trolley ref. CMS3 or CMS3KR. The trolley is opening, it can be installed at any point of the cable.

A - Present the trolley so that it easily passes the intermediate supports and the angles

B - Positioning of the carriage, activate the cams one after the other so that the cable can be brought into the carriage.

C - Connection of the fall protection link using a connector conforming to standard EN 362.

D - Once connected to the cable, the carriage moves freely along the support in 2 directions. The passage of intermediate parts and angles is done without stalling

La línea de vida ALTILIGNE ha sido diseñada y certificada para usarse con el carrito ref. CMS3 o CMS3KR. El carro se está abriendo, se puede instalar en cualquier punto del cable.

A - Presente el carro para que pase fácilmente los soportes intermedios y los ángulos

B - Posicionamiento del carro, active las levas una tras otra para que el cable pueda introducirse en el carro.

C - Conexión del enlace de protección contra caídas utilizando un conector conforme a la norma EN 362.

D - Una vez conectado al cable, el carro se mueve libremente a lo largo del soporte en 2 direcciones. El paso de partes intermedias y ángulos se realiza sin estancamiento.

Die ALTILIGNE-Rettungsleine wurde für die Verwendung mit dem Trolley-Ref entwickelt und zertifiziert. CMS3 oder CMS3KR.

Der Wagen öffnet sich und kann an jeder Stelle des Kabels installiert werden.

A - Stellen Sie den Wagen so auf, dass er leicht an den Zwischenstützen und den Winkeln vorbeikommt

B - Positionieren des Wagens, aktivieren Sie die Nocken nacheinander, damit das Kabel in den Wagen gebracht werden kann.

C - Anschluss des Absturzsicherungsglieds mit einem Stecker gemäß der Norm EN 362.

D - Sobald der Wagen an das Kabel angeschlossen ist, bewegt er sich frei in zwei Richtungen entlang des Trägers. Das Passieren von Zwischenteilen und Winkeln erfolgt ohne Abwürgen



Distribué par

Système câble horizontal

ALTILIGNE

La linea di vita ALTILIGNE è stata progettata e certificata per essere utilizzata con il carrello rif. CMS3 o CMS3KR. Il carrello si sta aprendo, può essere installato in qualsiasi punto del cavo.

A - Presentare il carrello in modo che passi facilmente i supporti intermedi e gli angoli

B - Posizionamento del carrello, attivare le camme una dopo l'altra in modo che il cavo possa essere portato nel carrello.

C - Collegamento del collegamento di protezione anticaduta mediante un connettore conforme alla norma EN 362.

D - Una volta collegato al cavo, il carrello si muove liberamente lungo il supporto in 2 direzioni. Il passaggio di parti e angoli intermedi avviene senza stallo

A linha de vida da ALTILIGNE foi projetada e certificada para ser usada com o carrinho ref. CMS3 ou CMS3KR. O carrinho está abrindo, pode ser instalado em qualquer ponto do cabo.

A - Apresente o carrinho para que ele passe facilmente pelos suportes intermediários e pelos ângulos

B - Posicionamento do carro, ative as cames uma após a outra para que o cabo possa ser introduzido no carro.

C - Conexão do elo de proteção contra quedas usando um conector em conformidade com a norma EN 362.

D - Uma vez conectado ao cabo, o carro se move livremente ao longo do suporte em 2 direções. A passagem de partes e ângulos intermediários é feita sem parar

Linia vieții ALTILIGNE a fost concepută și certificată pentru a fi utilizată cu căruciorul de culisare referință CMS3 sau CMS3KR.

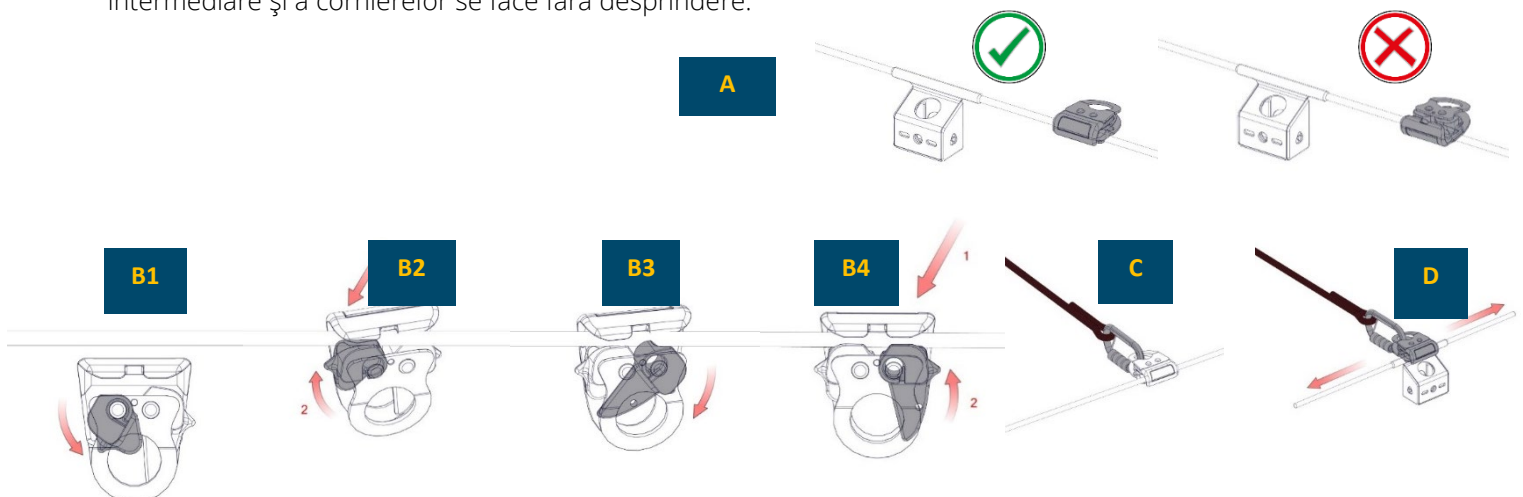
Căruciorul de culisare se poate deschide, fiind posibil să fie instalat în orice punct al cablului.

A - Prezentați căruciorul de culisare astfel încât să treacă cu ușurință prin suporturile intermediare și corniere

B - Amplasarea căruciorului de culisare, acționați camele una după alta pentru a putea introduce cablul în căruciorul de culisare.

C - Conectați carabiniera echipamentului de lucru la înălțime anticădere utilizând un conector în conformitate cu normativul EN 362.

D - După ce s-a conectat la cablu, căruciorul circulă liber de-a lungul suportului în cele 2 direcții. Trecerea pieselor intermediare și a cornierelor se face fără desprindere.





Distribué par

Systeme câble horizontal

ALTILIGNE

INFORMATION

Cette notice est destinée aux utilisateurs du système Altiligne. Elle doit être lue et comprise par chaque personne avant l'utilisation du produit. En cas de doute, de problème de compréhension, ou si un problème survenait et que son sujet n'était pas traité dans ce document, renseignez-vous auprès du représentant Delta Plus Systems ou directement auprès du service technique de Delta Plus Systems. Cette notice doit être toujours disponible et accessible par l'utilisateur. Il est essentiel pour la sécurité de l'utilisateur, si le produit est revendu hors du premier pays de destination, que le revendeur fournisse le mode d'emploi, les instructions pour l'entretien, pour les examens périodiques ainsi que les instructions relatives aux réparations, rédigés dans la langue du pays d'utilisation du produit. Toute activité en hauteur est dangereuse et peut provoquer des accidents, des blessures graves ou mortelles. La pratique, ainsi que l'apprentissage des techniques d'utilisation du matériel approprié sont de votre responsabilité. Avant d'utiliser le produit, vous devez donc lire et comprendre toutes les informations contenues dans la notice d'utilisation. Le non-respect d'un seul de ces avertissements peut être la cause de blessures graves ou mortelles. Pour des raisons de sécurité, l'utilisateur doit être en bonne santé, ne pas être sous l'influence de médicaments, d'alcool ou de drogues. Les travailleurs utilisant un équipement de protection individuelle doivent bénéficier d'une formation appropriée.

Les travailleurs utilisant un équipement de protection individuelle doivent bénéficier d'une formation appropriée conformément à la directive européenne 89/656, Section II, Article 4, §8.

INSTALLATION

Il est essentiel pour des raisons de sécurité que le support d'assurage Altiligne soit toujours correctement positionné et que le travail soit effectué de manière à réduire au minimum le risque de chutes et la hauteur de chute. Il est important également de vérifier l'espace libre requis sous l'utilisateur sur le lieu de travail, de manière qu'en cas de chute, il n'y ait pas de collision avec le sol, ni présence d'autre obstacle sur la trajectoire de la chute.

L'implantation de l'ancrage doit donc se faire en tenant compte de tous ces paramètres de sécurité. Le montage du produit doit être effectué par des installateurs agréés ou formés par Delta Plus Systems.

Les installateurs doivent s'assurer que les matériaux de support dans lesquels les dispositifs d'ancrage structurels sont fixés sont adaptés. La responsabilité de Delta Plus Systems ne peut être engagée lors d'une mauvaise installation d'un support d'assurage Altiligne. Les valeurs de résistances minimale de la structure et la flèche du système sont données par la note de calcul Delta Plus Systems, A défaut le support de la ligne de vie devra pouvoir résister à 20kN en traction ou cisaillement selon l'orientation d'installation et une flèche de 4,5 Mètres sera à prendre en compte. L'installateur doit impérativement s'assurer de l'adéquation des valeurs avec la résistance de la structure d'accueil et le tirant d'air disponible, il peut le cas échéant être amené à réduire le pas de fixation ou limiter le nombre d'utilisateurs afin de garantir la sécurité de ceux-ci en cas de chute.

Le système est composé d'un câble inox Ø8 offrant une résistance > 3500daN.

Il convient d'apposer un plan schématique sur le bâtiment afin qu'il soit visible pour tous.

Il convient également que les déclarations faites par l'installateur responsable soient signées par lui et attestent au minimum que le dispositif d'ancrage :



Distribué par

Système câble horizontal

ALTILIGNE

- A été installé conformément aux instructions d'installation du fabricant
- Est conforme au plan
- A été fixé sur le support spécifié
- A été fixé comme spécifié (par exemple, nombre de boulons, matériaux corrects, position/emplacement corrects)

Lorsque plusieurs points d'ancrage doivent être photographiés à des fins d'identification, il est recommandé de marquer les dispositifs d'ancrage avec des numéros et d'incorporer cette numérotation dans les dossiers d'inspection du dispositif d'ancrage et le plan au sol de la zone d'installation.

Si le marquage du dispositif d'ancrage n'est pas accessible après l'installation, un marquage supplémentaire à proximité du dispositif d'ancrage est recommandé.

Prescriptions d'utilisation & description technique

La ligne de vie Altigline est un support d'assurance flexible horizontal certifié à la norme EN 795 : 2012 et CEN/TS 16415 : 2013.

Ce système est destiné à arrêter la chute d'un ou plusieurs intervenants et ne doit pas être utilisé pour soulever des charges ou comme système de maintien en suspension au travail.

Jusqu'à 5 personnes peuvent utiliser simultanément le système. Attention ce nombre peut être amené à être réduit en fonction de la configuration sur site, reportez-vous à la plaque de signalisation sur l'absorbeur (marquage repère 9). D'autre part chaque utilisateur doit avoir son propre chariot mobile.

Le système doit être utilisé en association avec un ensemble d'EPI conforme et compatible à la configuration sur site, ils ne doivent pas être endommagés pour ne pas affecter la fonction de sécurité du système.

Utiliser exclusivement un harnais de sécurité conforme à la norme EN 361 et l'une des liaisons préconisées sur le panneau de signalisation :

- Connecteur conforme à l'EN362
- Longes conforme à l'EN 354 associés à un absorbeur d'énergie EN 355
- Liaison antichute conforme aux normes EN 353-2 / EN 360

L'utilisateur doit être équipé d'un moyen permettant de limiter les forces dynamiques maximales exercées sur l'utilisateur lors de l'arrêt d'une chute, à une valeur maximale de 6 kN. Une liaison incompatible peut conduire à un décrochement accidentel, à une rupture ou à affecter la fonction de sécurité d'un autre équipement.

En hauteur, votre vie dépend du matériel utilisé. Tout doute quant à la sécurité du dispositif doit être signalé au fabricant ainsi qu'au responsable de l'installation. Après une chute ou en cas de doute, ne plus utiliser le chariot ni l'installation avant qu'ils n'aient été contrôlés et remis en conformité par une personne compétente habilitée par le fabricant.

La distance d'arrêt de la liaison antichute utilisée devra être compatible avec le tirant d'air disponible du site. En cas d'utilisation de liaison réglable, l'intervenant veillera à optimiser la longueur afin de limiter la hauteur de chute éventuelle et diminuer le risque pendulaire.

En cas d'utilisation avec un antichute à rappel automatique (EN360) ou d'un antichute (EN353-2) il peut y avoir un danger pour l'utilisateur si l'antichute n'a pas été testé avec le système. Contacter Delta Plus Systems pour vous assurer de la compatibilité des produits.



Distribué par

Système câble horizontal

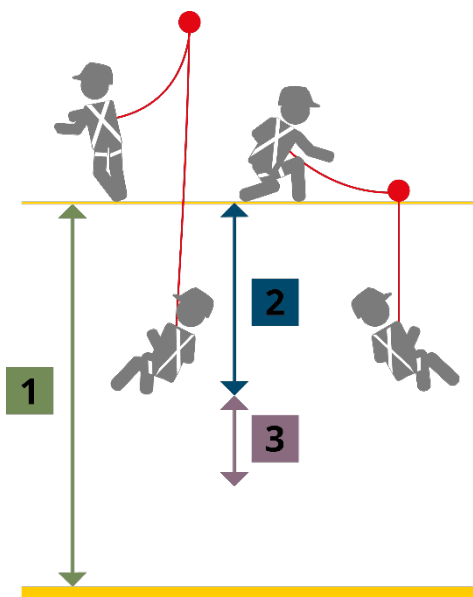
ALTILOGNE

Pour connaître le nombre maximal de personnes autorisées sur le système et la flèche maximale en cas de chute, reportez-vous à la plaque signalétique placée sur l'absorbeur.

Calcul du tirant d'air :

- Flèche de la ligne de vie F
- + Longueur de la longe LL
- + Déploiement de l'absorbeur DLAbs
- + Taille de l'utilisateur T (≈ 1,80m)
- Hauteur d'installation de la ligne de vie H
- + Distance de sécurité 1m

= Hauteur libre nécessaire



LÉGENDE

- 1** Tirant d'air disponible
- 2** Longueur de la longe
+ extension de l'absorbeur d'énergie
+ taille de la personne
- 3** Distance de sécurité (1m)

Il convient de ne pas installer des supports d'assurance incluant des composants en acier inoxydable en atmosphère hautement corrosive (par exemple, au-dessus d'une piscine) en raison du risque de fissuration par corrosion sous contrainte invisible, sauf si des mesures de contrôle spécifiques sont mises en œuvre ou que la compatibilité est établie.

Important - Prévention Avant toute utilisation

En hauteur, votre vie dépend du matériel utilisé. Tout doute quant à la sécurité du dispositif doit être signalé au fabricant ainsi qu'au responsable de l'installation.

Un harnais antichute conforme à l'EN 361 est le seul dispositif de préhension du corps qu'il est permis d'utiliser dans un système d'arrêt des chutes. Un harnais doit être adapté à la taille, correctement réglé et ajusté à la taille de l'utilisateur.

Il convient de régler correctement le harnais d'antichute pour qu'il soit parfaitement ajusté et il convient de ne pas s'en servir s'il présente du jeu. Si le harnais se desserre durant sa durée d'utilisation, il convient de le réajuster correctement à partir d'un emplacement sûr.

La durabilité du support doit être vérifiée conformément à l'utilisation.

Le produit ne doit pas être utilisé au-delà de ses limites, ou dans toute autre situation non prévue. Avant toute utilisation, un plan de sauvetage doit être mis en place afin de faire face à toute urgence susceptible de survenir pendant le travail.

Il convient bien entendu d'envisager avant et pendant l'utilisation que ce sauvetage éventuel soit assuré de manière efficace et en toute sécurité. En situation de secours, le support d'assurance offre une résistance suffisante pour permettre les opérations de sauvetage.



Distribué par

Système câble horizontal

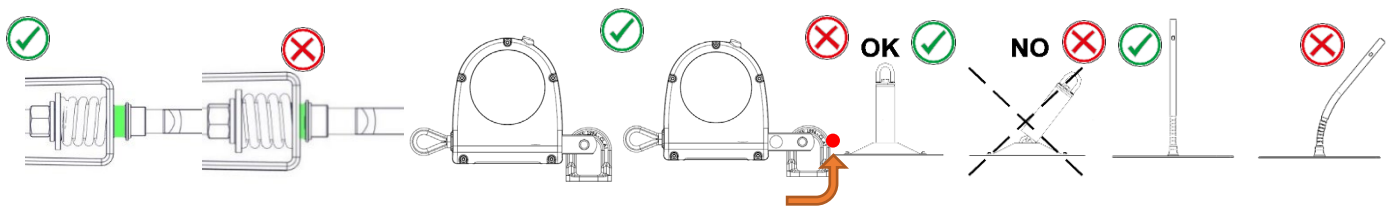
ALTILOGNE

Dans un système d'arrêt des chutes il est essentiel de vérifier l'espace libre sous l'utilisateur avant et pendant l'utilisation, afin d'éviter toute collision avec le sol ou un obstacle pendant la chute.

Avant d'utiliser le système assurez-vous que celui-ci est en bon état :

Le chariot doit s'ouvrir et se fermer sans aucun point dur, il doit pouvoir glisser librement sur le câble, le témoin de tension de la ligne de vie doit être totalement visible, l'absorbeur ou et les potelets ne doivent pas être déformés.

Assurez-vous également de la présence et de la lisibilité de tous les marquages



Un danger peut survenir lors de l'utilisation de plusieurs équipements dans laquelle la fonction de sécurité de l'un des équipements peut être affectée par la fonction de sécurité de l'autre équipement.

N'utilisez que des pièces Delta Plus Systems afin de garantir la compatibilité des pièces lors de l'assemblage du système.

Contrôle - Points à vérifier

Contrôlez que les consignes d'utilisation de la ligne de vie soient bien affichées sur le panneau réservé à cet effet.

Assurez-vous de la lisibilité des marquages du produit.

Vérifiez que le système d'arrêt des chutes dont vous disposez est bien conforme et compatible avec ceux préconisés pour l'utilisation de ladite ligne de vie. Le dispositif d'ancrage porte un marquage indiquant la date de la prochaine ou de la dernière inspection.

Vérifiez que les contrôles et maintenances périodiques de la ligne de vie soient bien à jour

Effectuer une vérification visuelle et fonctionnelle de l'ensemble de ladite ligne de vie. Utiliser la fiche d'identification et de vérification du système pour effectuer ces contrôles.

Après une chute, ne plus utiliser la ligne de vie avant qu'elle n'ait été contrôlée et remise en conformité par une personne compétente habilitée par le fabricant.



Distribué par

Système câble horizontal

ALTILIGNE

Durée de vie - Mise au rebut

Pour les produits textiles Delta Plus Systems, la durée de vie maximale est de 10 ans à partir de la date de fabrication. Elle n'est pas limitée pour les produits métalliques. Concernant les produits plastiques Delta Plus Systems : mise au rebut à partir de 10 ans à l'exception de la référence ABS55 tant qu'un contrôle annuel est réalisé.

ATTENTION, un événement exceptionnel peut vous conduire à rebouter un produit après une seule utilisation (type et intensité d'utilisation, environnement d'utilisation : milieux agressifs, milieu marin, arêtes coupantes, températures extrêmes, produits chimiques, etc.).

Un produit doit être rebuté quand :

- ▶ Il a plus de 10 ans et est composé de plastique ou textile.
- ▶ Il a subi une chute importante (ou effort).
- ▶ Le résultat des vérifications du produit n'est pas satisfaisant.
- ▶ Vous avez un doute sur sa fiabilité.
- ▶ Vous ne connaissez pas son historique complet d'utilisation.
- ▶ Son usage est obsolète (évolution législative, normative, technique ou incompatibilité avec d'autres équipements, etc.).

Détruisez ces produits pour éviter une future utilisation.

Garantie du système

Les produits sont garantis contre tout défaut de matière ou de fabrication pendant une durée de 10 ans, à compter de la date de livraison pour les pièces métalliques, la garantie est de 2 ans pour les autres pièces (composants textiles, plastiques, électriques et électroniques, ...). Les interventions au titre de la garantie ne sauraient avoir pour effet de prolonger la durée de celle-ci.

La présentation de la facture acquittée sera rigoureusement exigée lorsque la garantie sera invoquée.

Au titre de cette garantie, la seule obligation incombant à la Société Delta Plus Systems sera le remplacement gratuit ou la réparation du produit ou de l'élément reconnu défectueux par ses services. Pour bénéficier de la garantie, tout produit doit être, au préalable, soumis au service après vente de la Société Delta Plus Systems dont l'accord est indispensable pour tout remplacement. Les frais éventuels de port et/ou de remplacement sur site sont à la charge de l'acheteur.

Entretien et révision

Toute modification ou ajout à l'équipement sans le consentement préalable écrit du fabricant est interdite.

Toute réparation sur les composants du système doit être effectuée conformément aux procédures de Delta Plus Systems. En cas de doute sur l'état du produit, remplacez-le par une pièce d'origine Delta Plus Systems.

Un produit souillé doit être lavé et rincé à l'eau claire, puis séché. Il ne doit pas être mis en contact avec des matières corrosives ou agressives, ni stocké à des températures extrêmes. Tous produits chimiques, solvants peuvent altérer la résistance des composants du système. Si le produit risque d'être en contact avec ces produits, merci de nous indiquer le nom exact des composants chimiques et nous vous répondrons après une étude appropriée.

Il est obligatoire de vérifier l'état de l'EPI au moins tous les 12 mois par une personne habilitée et compétente dans le respect strict des modes opératoires de Delta Plus Systems. Ces examens périodiques et réguliers sont nécessaires car la sécurité de l'utilisateur est liée au maintien de l'efficacité et à la résistance de l'équipement.



Distribué par

Système câble horizontal

ALTILIGNE

Le contrôle et les résultats doivent être consignés par écrit dans un carnet de maintenance par l'intermédiaire de la fiche d'identification et de vérification fournie par Delta Plus Systems.

Delta Plus Systems vous accompagne également dans la vérification, le contrôle et la maintenance de vos systèmes permanents de sécurité antichute et E.P.I. Assurez-vous aussi de la bonne maîtrise de vos équipes quant à l'utilisation de ces solutions antichute ainsi qu'aux notions élémentaires à connaître pour travailler en hauteur en toute sécurité, en leur proposant des formations complètes et personnalisées, menées par notre centre de training.



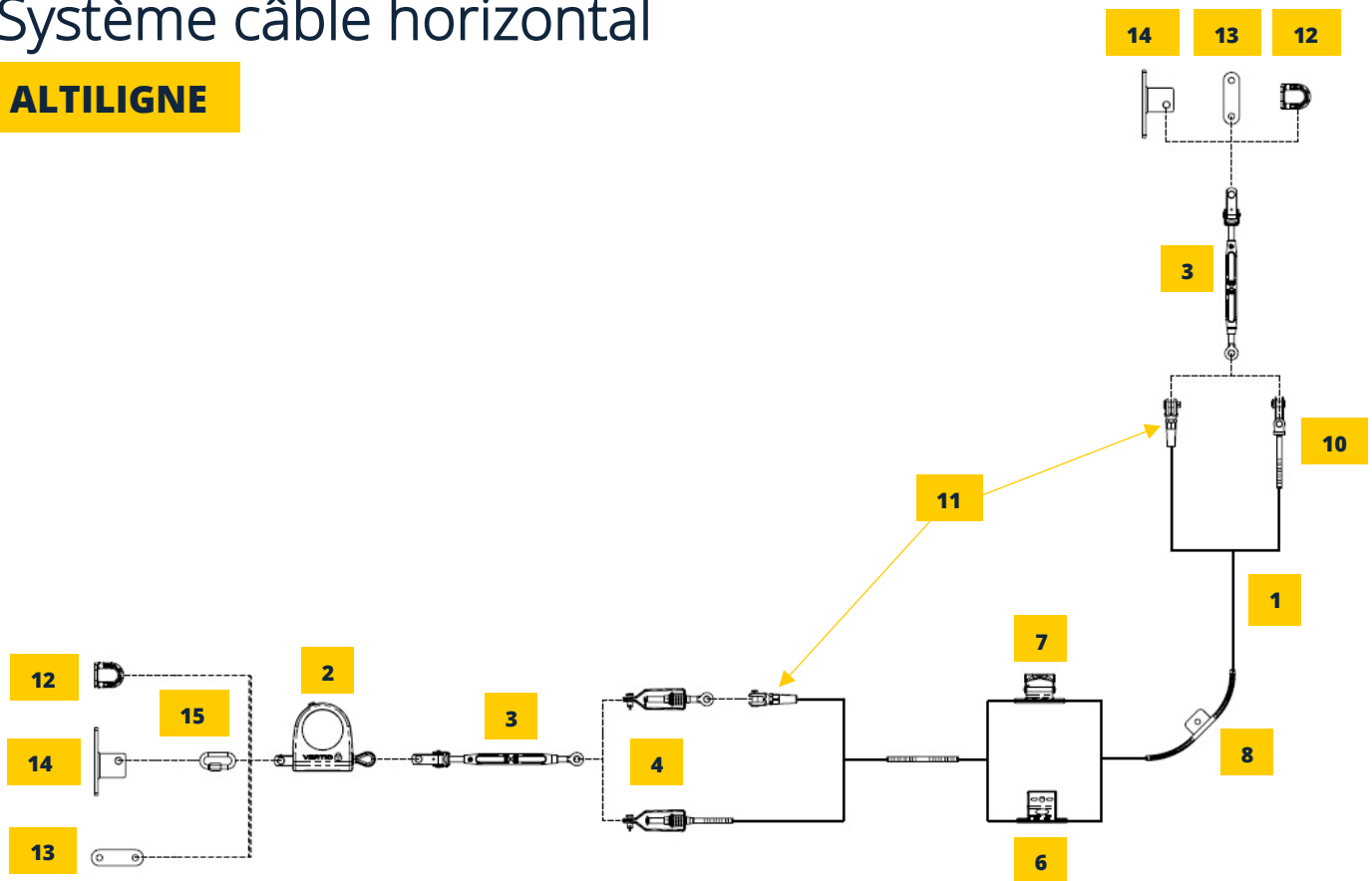
Delta Plus Training - 691, Chemin
des Fontaines – Cidex 8F - 38190
BERNIN - France



Distribué par

Système câble horizontal

ALTILOGNE



NOMENCLATURE GENERALE



1

Câble
WVCi8
Inox ø8mm, 7x7
Bolduc intégré pour meilleure traçabilité



2

Absorbeur d'énergie
WVABS55
Existe en version coque métallique (absorbeur renforcé WVABS55M)



3

Tendeur manuel
WWTSL4
Permet une tension en fin de ligne de vie sans outillage



4

Tendeur manuel / à serrer
WVBATSL250 / BATSL350
Permettent régler la tension de la ligne. Témoin de tension intégré



5

Manchon à serrer
WVMAC02C8
Permet de régler la tension. Témoin de tension intégré



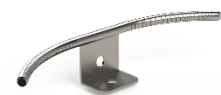
6

Pièce intermédiaire fixe
WVIFR90
Permet le passage du chariot sans décrochage



7

Pièce intermédiaire mobile
WVIMR
Permet le passage du chariot sans décrochage



8

Pièce d'angle flexible
WVANGFLEX
Permet le passage du chariot sans décrochage



Distribué par

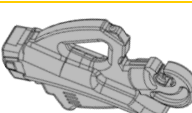
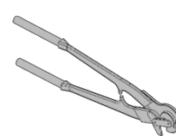
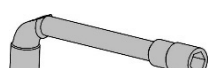
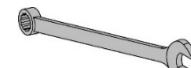
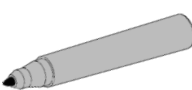

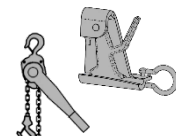

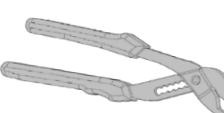
Système câble horizontal

ALUTILIGNE

NOMENCLATURE GENERALE

 <p>9</p> <p>Pièce d'angle flexible pour façade WVANGFLEXSA</p>	 <p>10</p> <p>Embout à sertir à chape articulée WVES2 Extrémité de ligne avec sertissage</p>	 <p>11</p> <p>Embout manuel WVEC Se monte manuelle en extrémité de câble.</p>	 <p>12</p> <p>Anneau d'ancrage WVPEXAFX Support d'extrémité et point d'ancrage</p>
 <p>13</p> <p>Ancre terminale WVPEX Support d'extrémité</p>	 <p>14</p> <p>Pièce en T WVT Extrémité de ligne. S'installe sur béton, acier ou poutre (hors fixation)</p>	 <p>15</p> <p>Maillon rapide WVA0001 Permet la liaison entre l'absorbeur et la pièce en T (optionnel)</p>	 <p>16</p> <p>Panneau de sécurité WVPS Permet l'identification & suivi du système</p>

OUTILLAGE & PERSONNEL NECESSAIRES

 <p>1</p> <p>SERT01</p>	 <p>2</p>	 <p>3</p> <p>19</p>	 <p>4</p> <p>17-19-24 > (x2)</p>
 <p>5</p>	 <p>6</p>	 <p>7</p> <p>TEND01</p>	 <p>8</p> <p>x2</p>
 <p>9</p>			



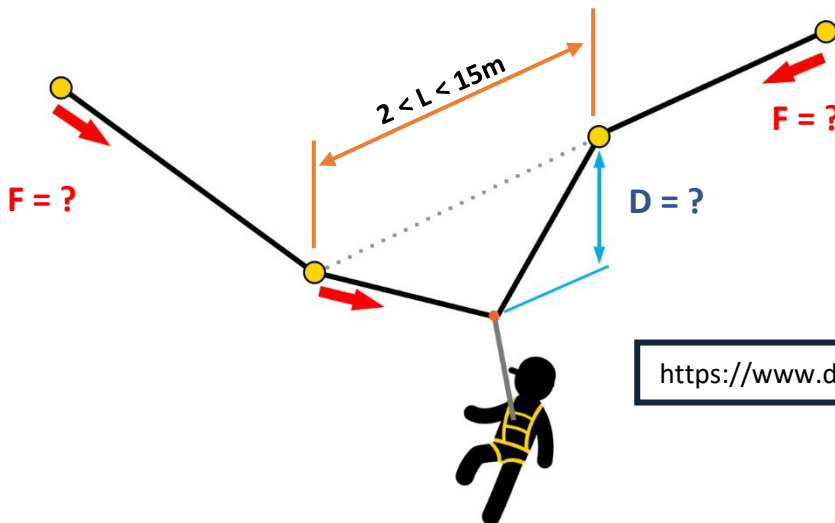
Distribué par

Système câble horizontal

ALUTILIGNE

PRE-REQUIS

		ABS55	TSL4
	$0 < n \leq 2$	1	1
	$3 < n \leq 5$	2	2
	$0 < L < 100 \text{ M}$	1	1
	$100 < L < 250 \text{ M}$	2	2



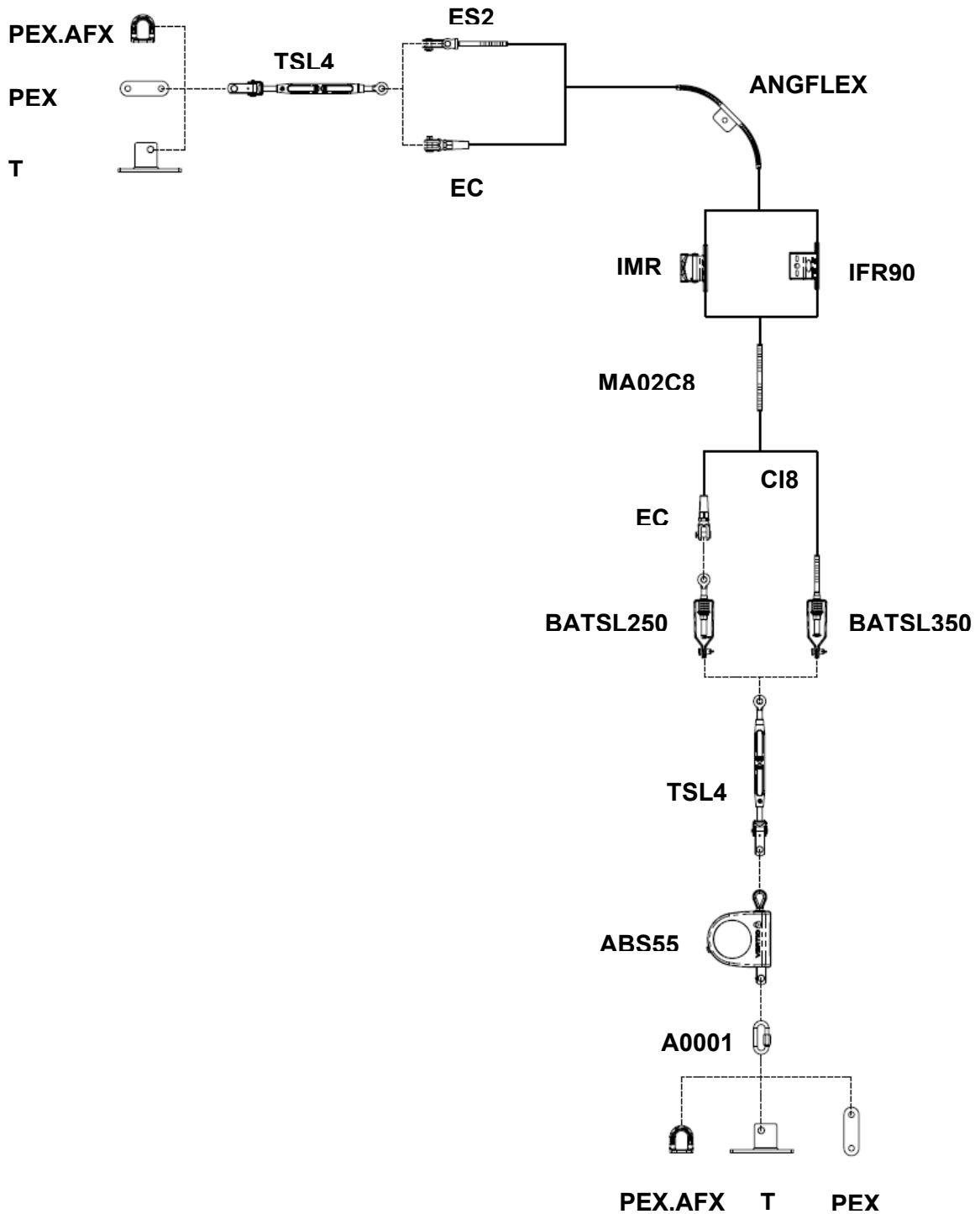
<https://www.deltaplusystems.fr/note-de-calcul/fr-en/>



Distribué par

Système câble horizontal

ALTILIGNE

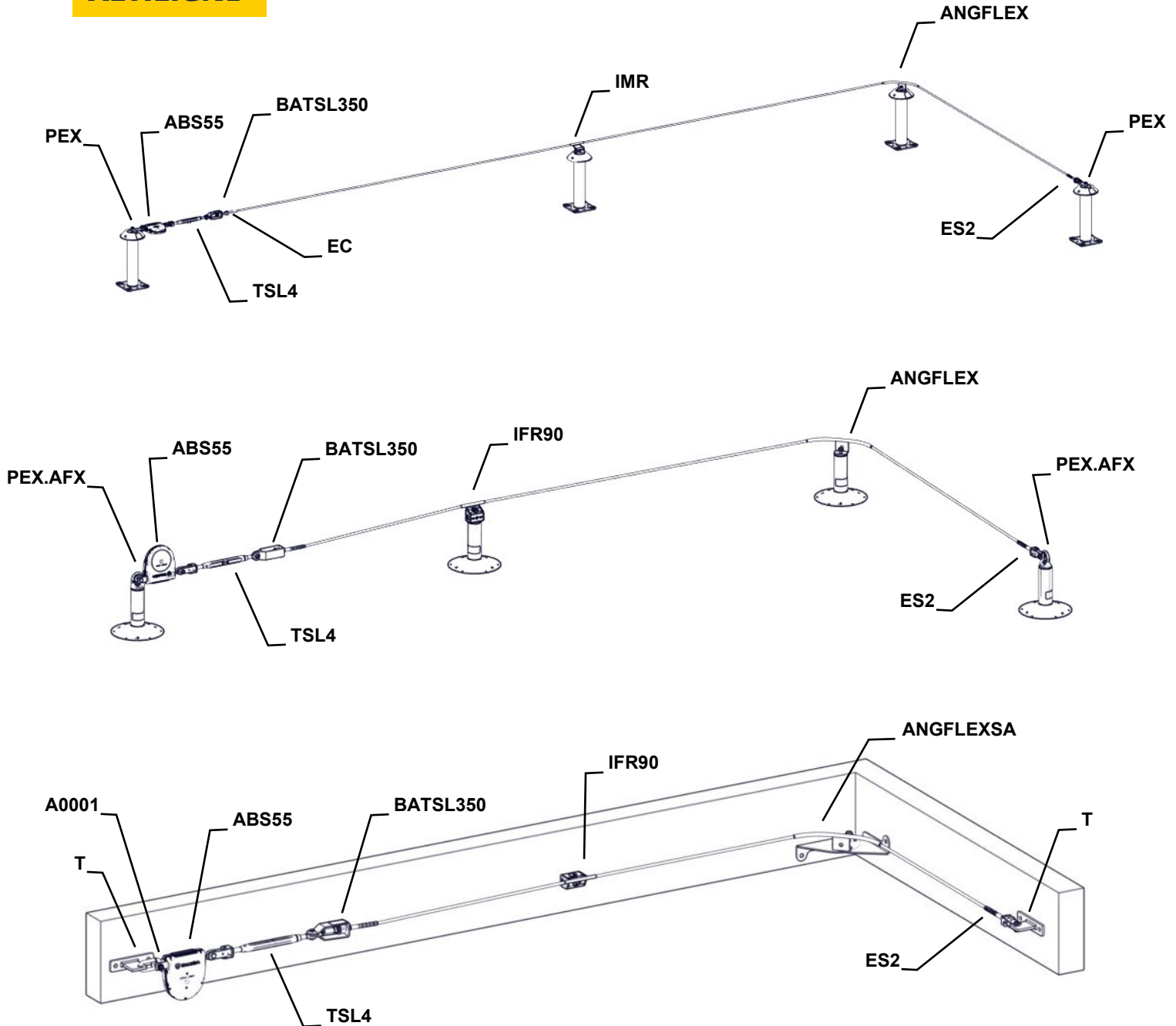




Distribué par

Système câble horizontal

ALTI LIGNE





Distribué par

Système câble horizontal

ALTILIGNE

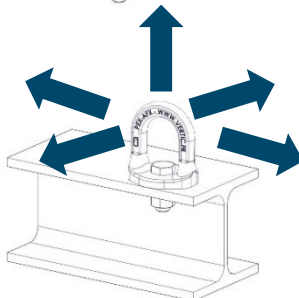
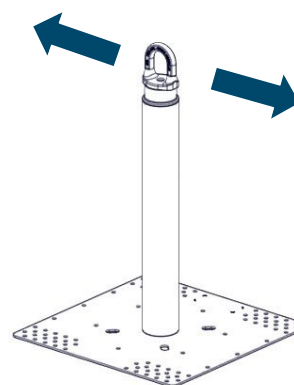
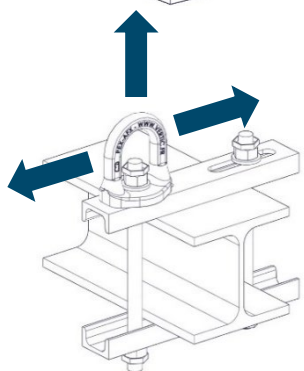
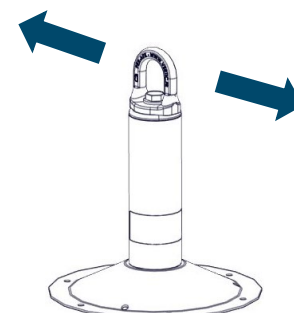
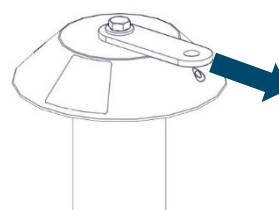
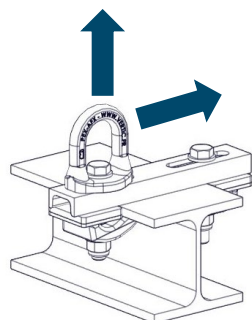
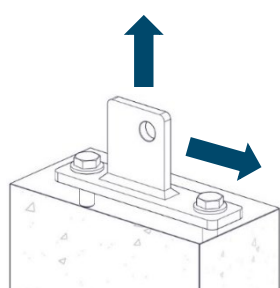
AIDE AU CHOIX DES PIÈCES D'EXTREMITES

Béton
Concrete
Hormigón
Beton
Beton
Calcestruzzo
Concreto

Charpente
Beam
Viga
Straal
Träger
Trave
Viga

Potelet rigide
Rigid post
Poste rigido
Stijve paal
Starre Pfosten
Palo rigido
Poste rígido

Potelet flexible
Flexible post
Poste flexible
Flexibele paal
Fleibel Pfosten
Palo flessibile
Poste flexível





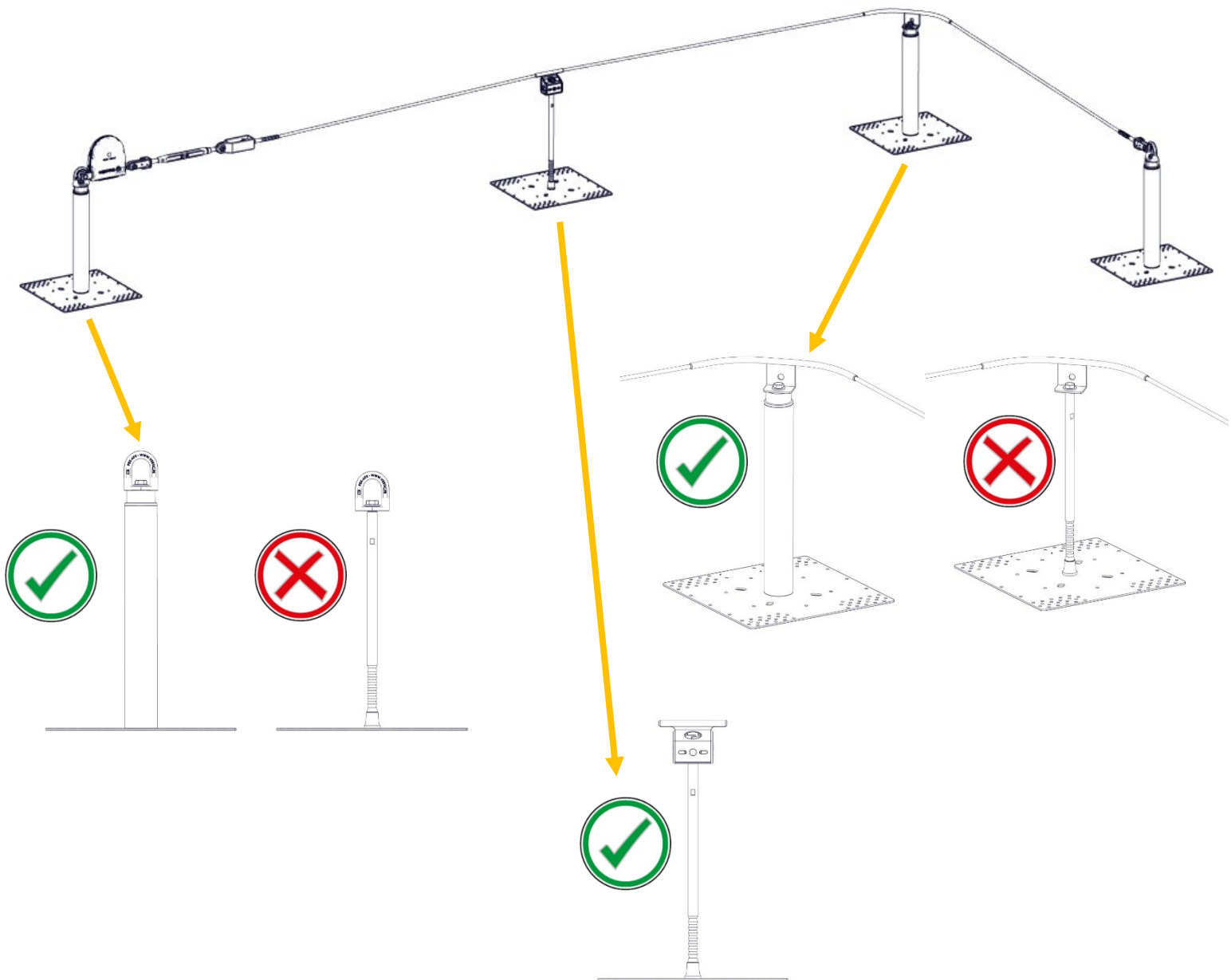
Distribué par

Système câble horizontal

ALTLIGNE

PRECAUTIONS PARTICULIERES POUR LES POTELETS REEX

Utiliser impérativement des poteaux renforcés aux extrémités et dans les angles de la ligne de vie





Distribué par

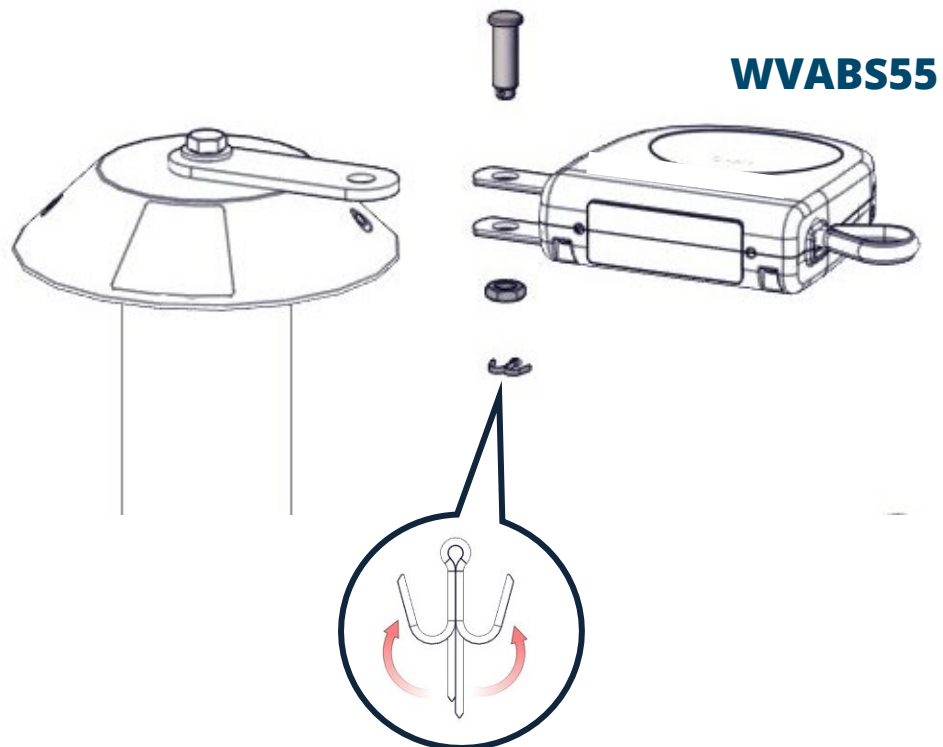
Système câble horizontal

ALTILIGNE

1



2



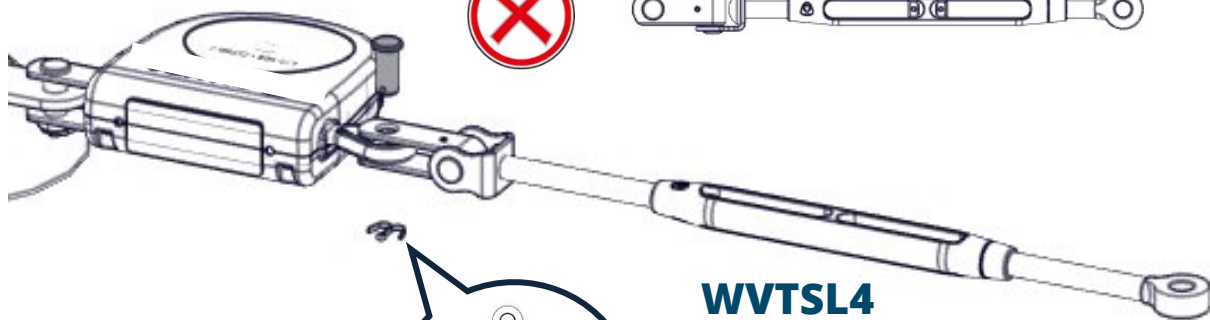


Distribué par

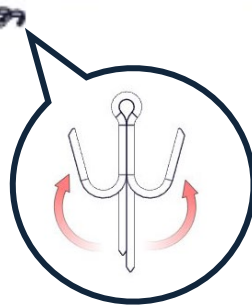
Système câble horizontal

ALTILIGNE

3

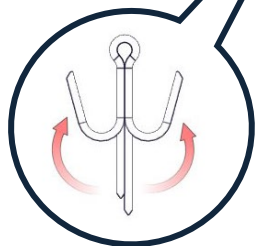
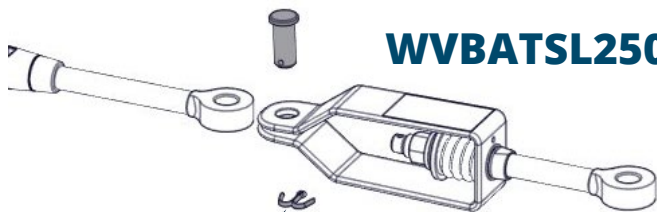


WVTSL4



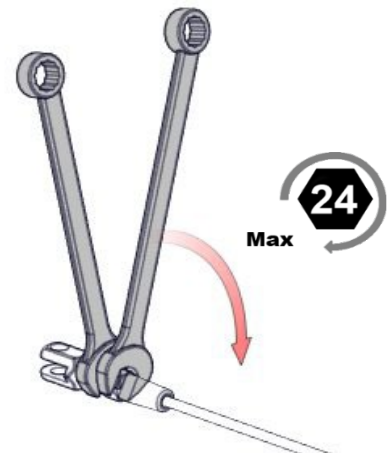
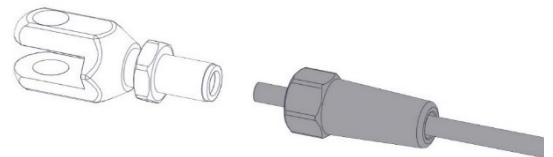
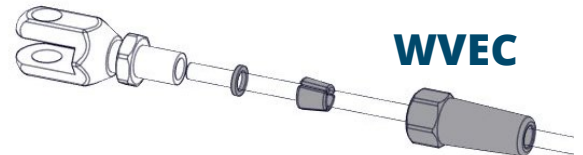
4

WVBATSL250



5

WVEC



24
Max

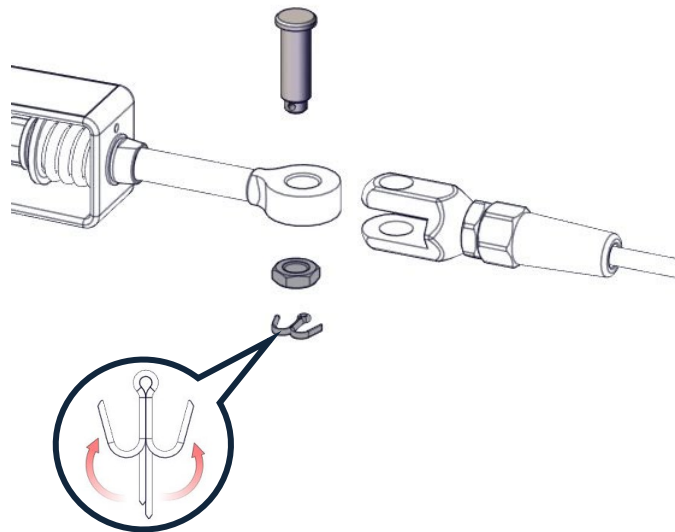


Distribué par

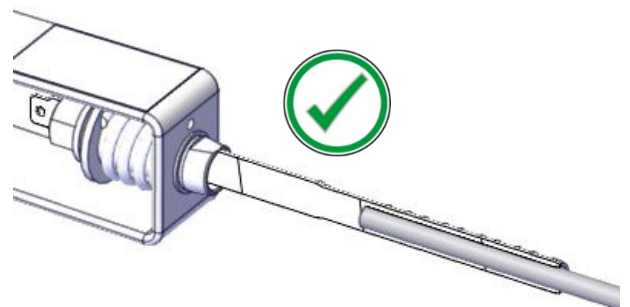
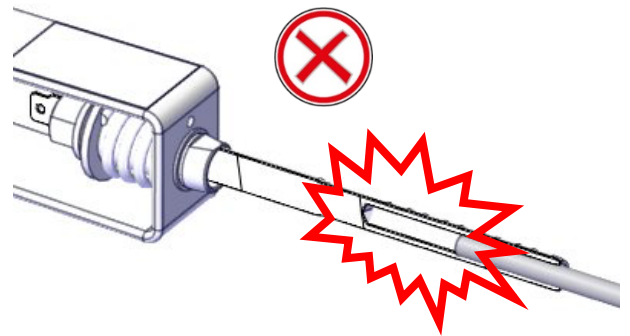
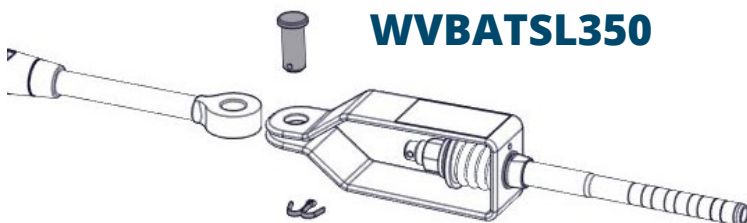
Système câble horizontal

ALTILIGNE

6



7



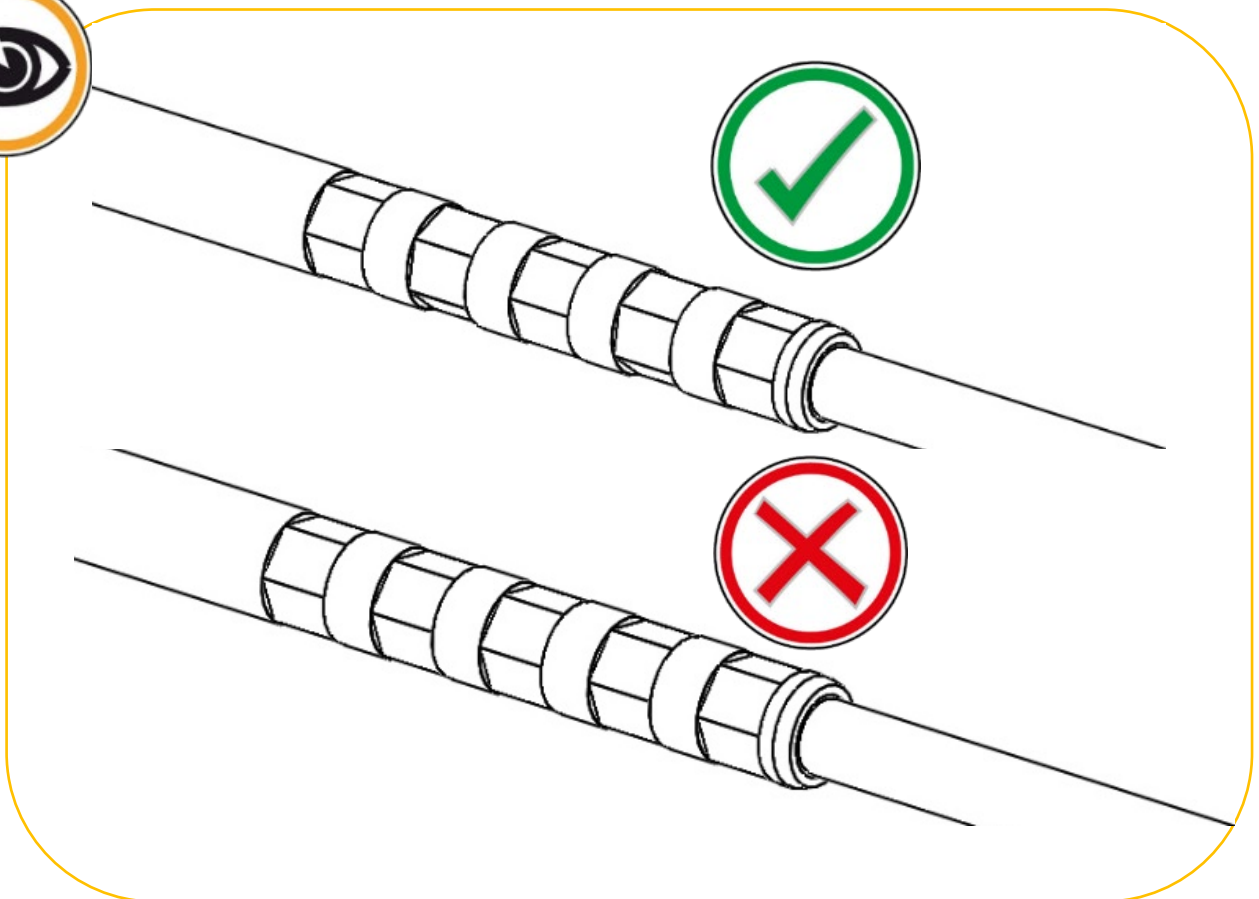
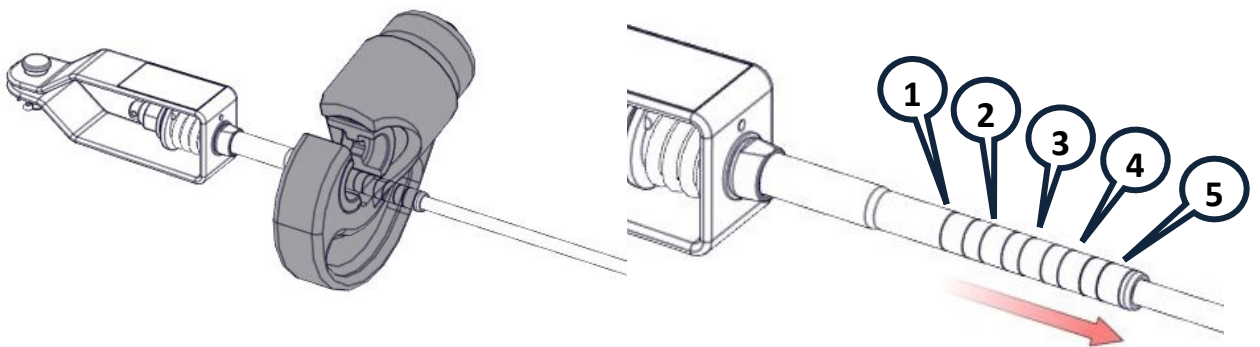


Distribué par

Système câble horizontal

ALTILIGNE

8



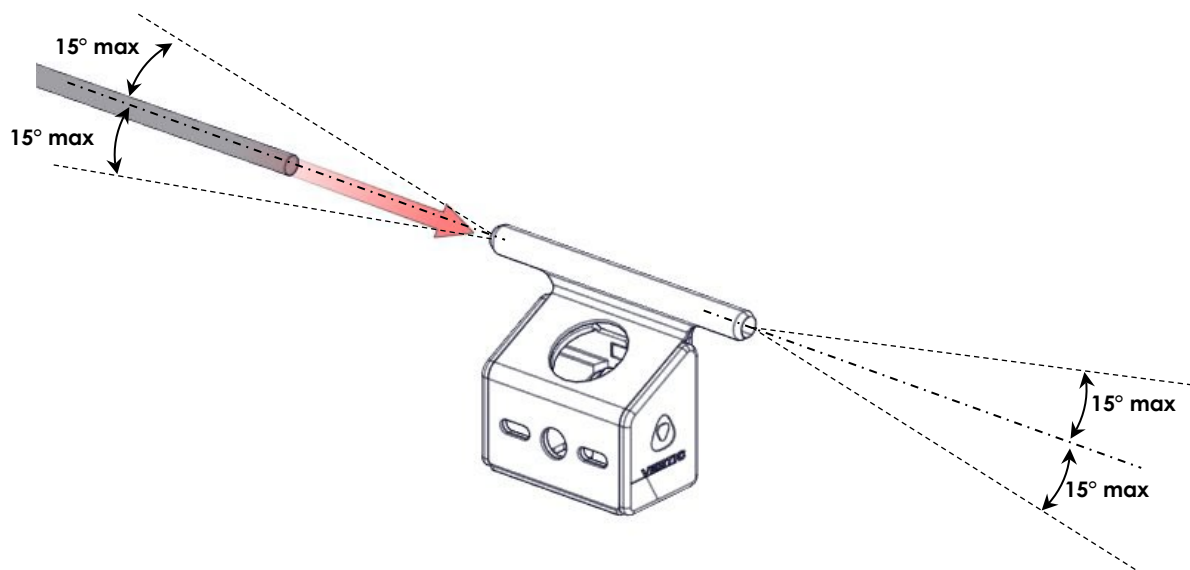
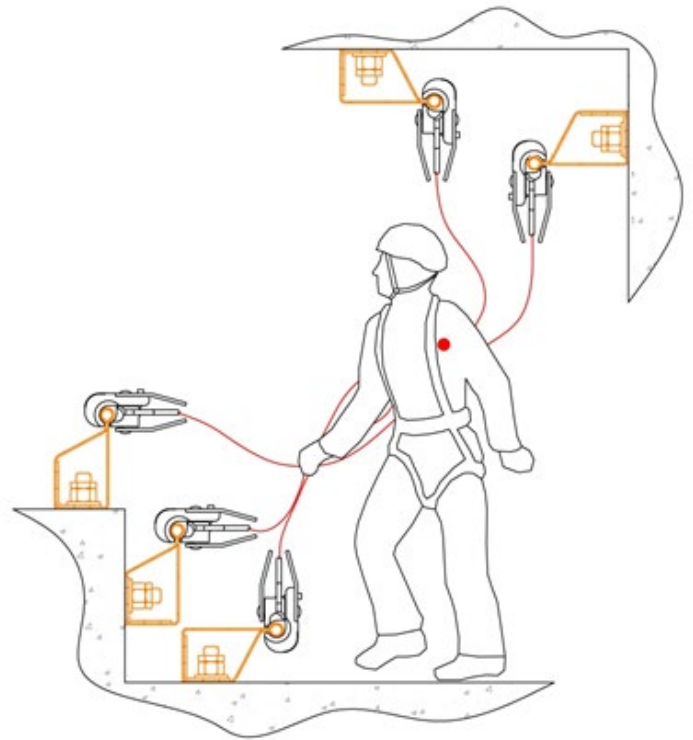
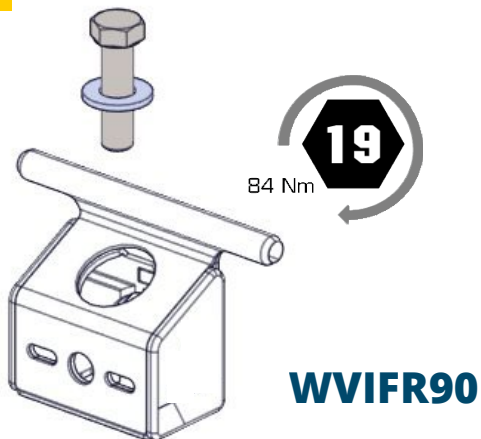


Distribué par

Système câble horizontal

ALUTILIGNE

9



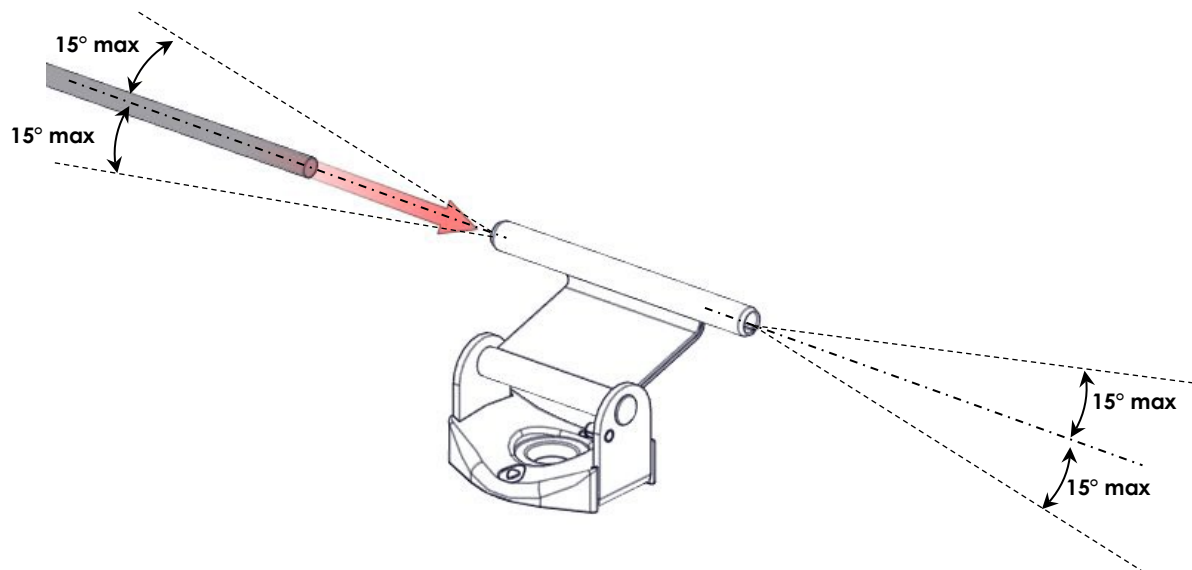
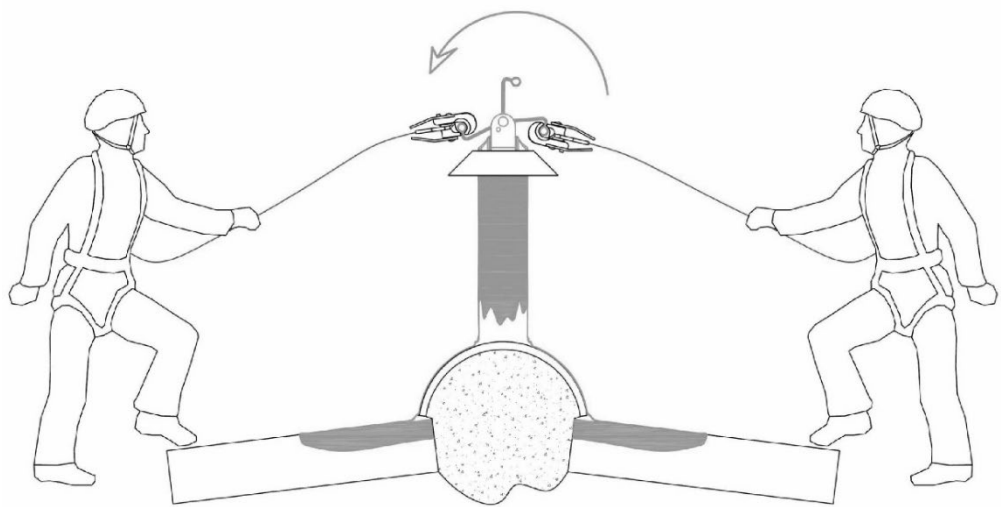
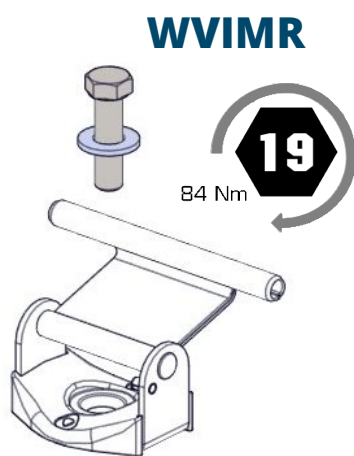


Distribué par

Système câble horizontal

ALTILIGNE

9bis





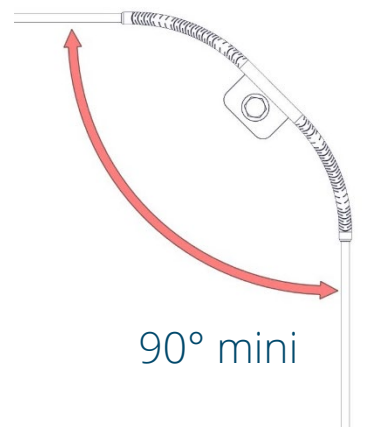
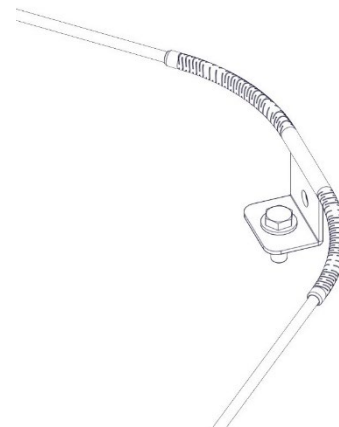
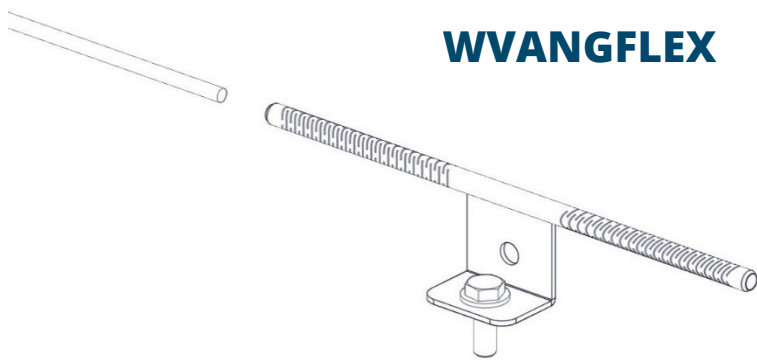
Distribué par

Système câble horizontal

ALTILIGNE

10

WVANGFLEX



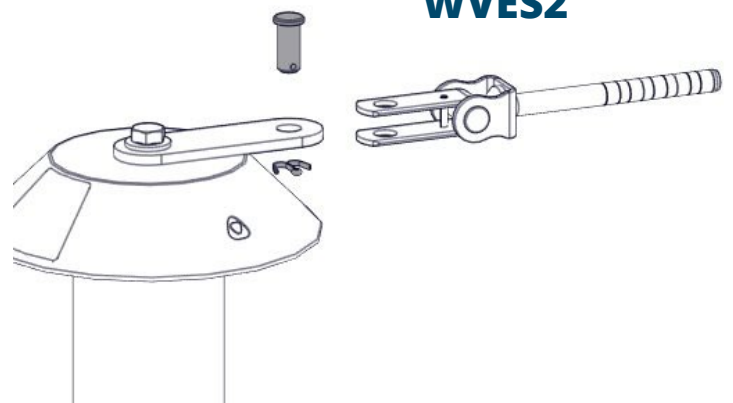
11

WVPEX



12

WVES2



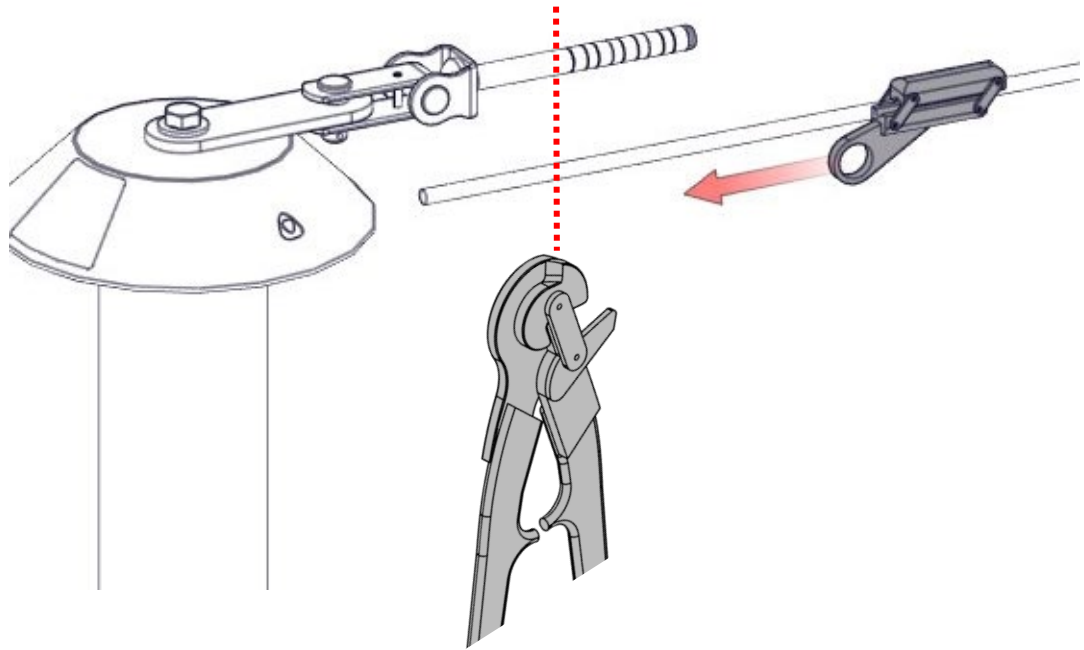


Distribué par

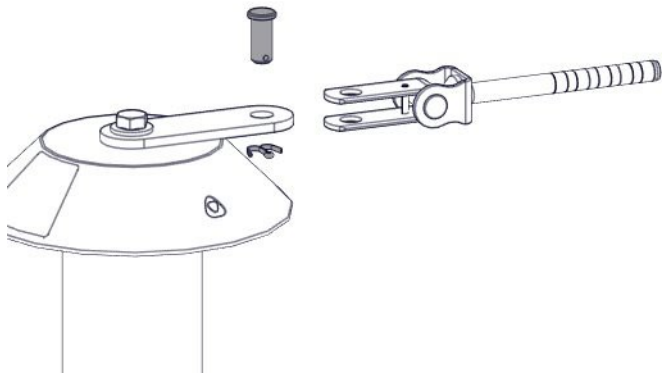
Système câble horizontal

ALTILIGNE

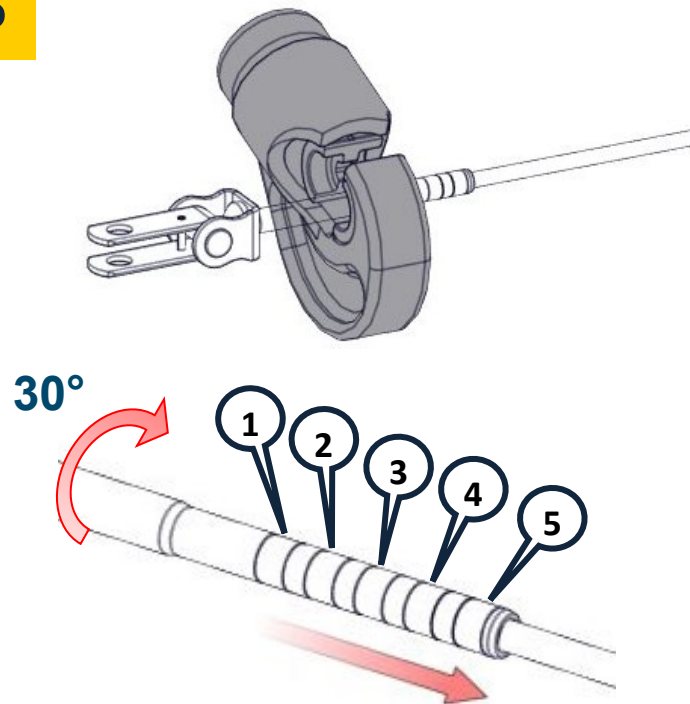
13



14



15

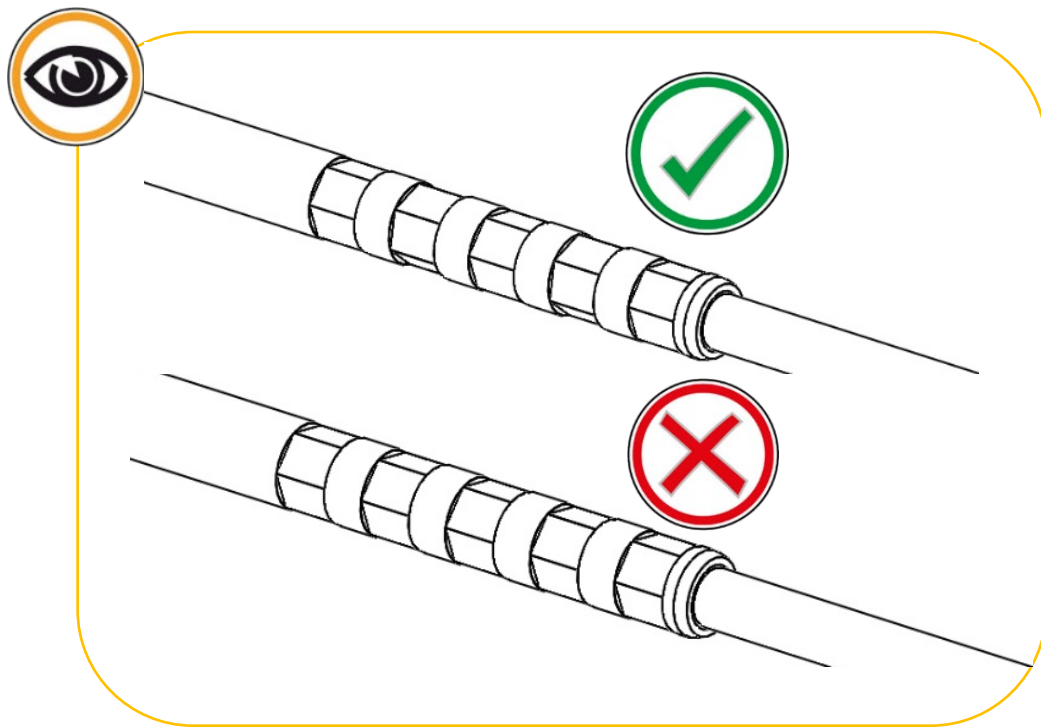




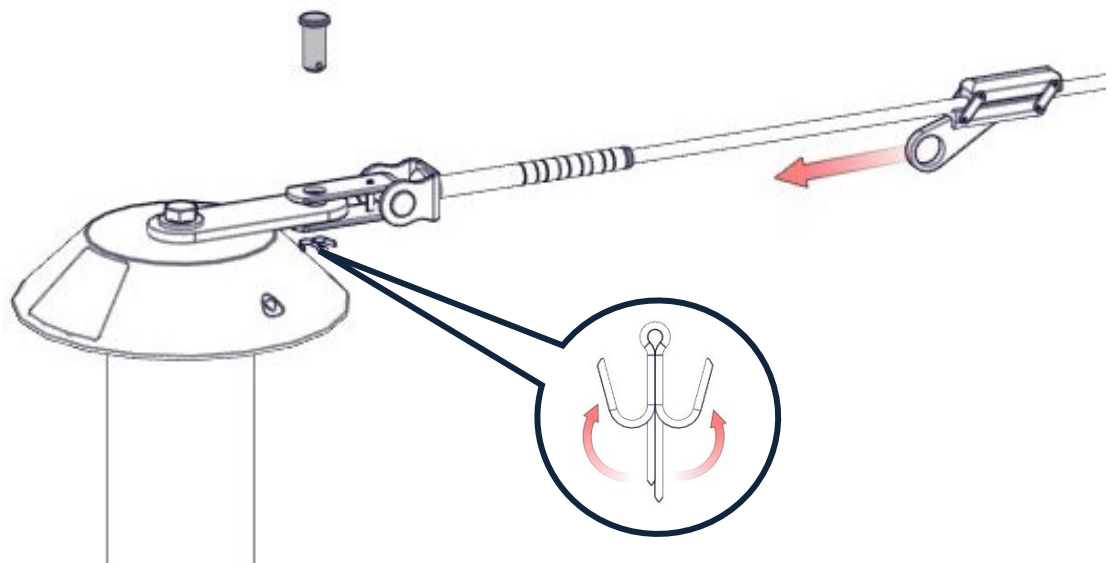
Distribué par

Système câble horizontal

ALTILIGNE



16



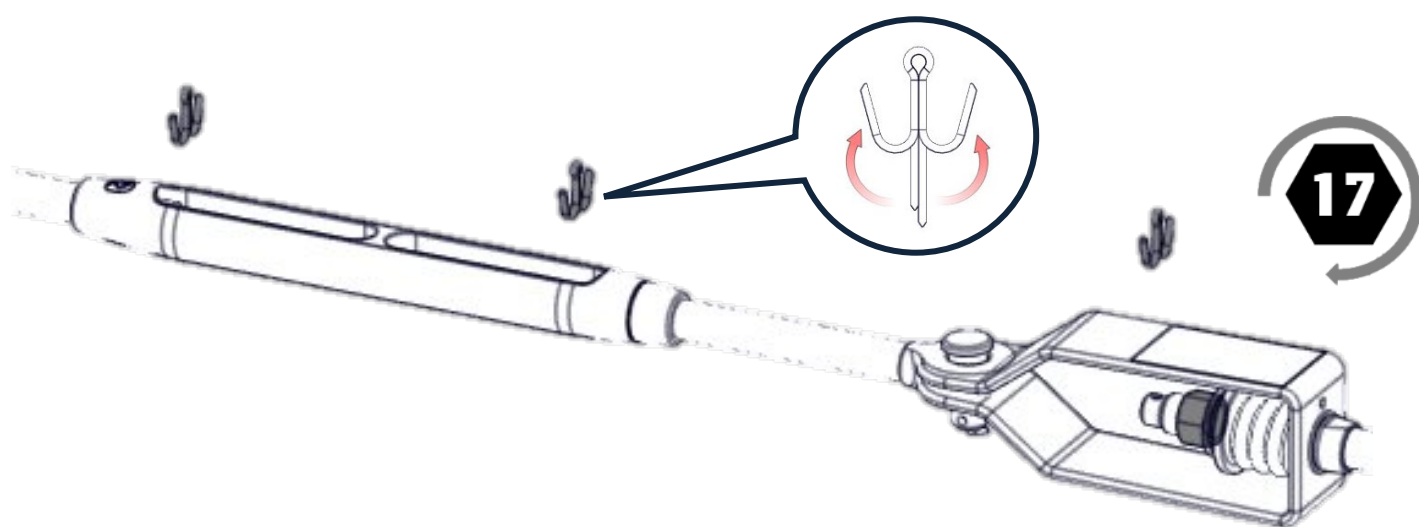
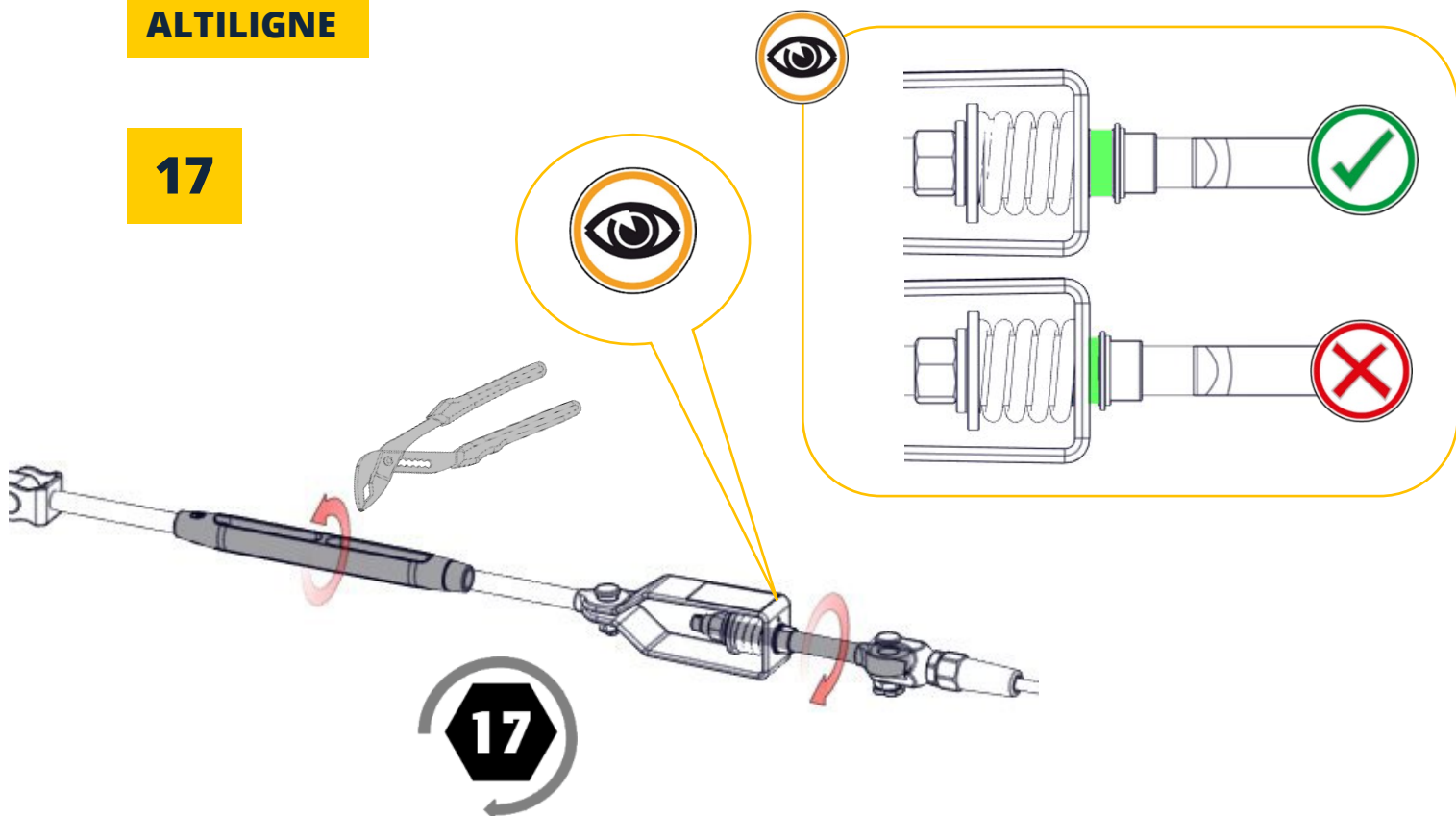


Distribué par

Système câble horizontal

ALUTILIGNE

17





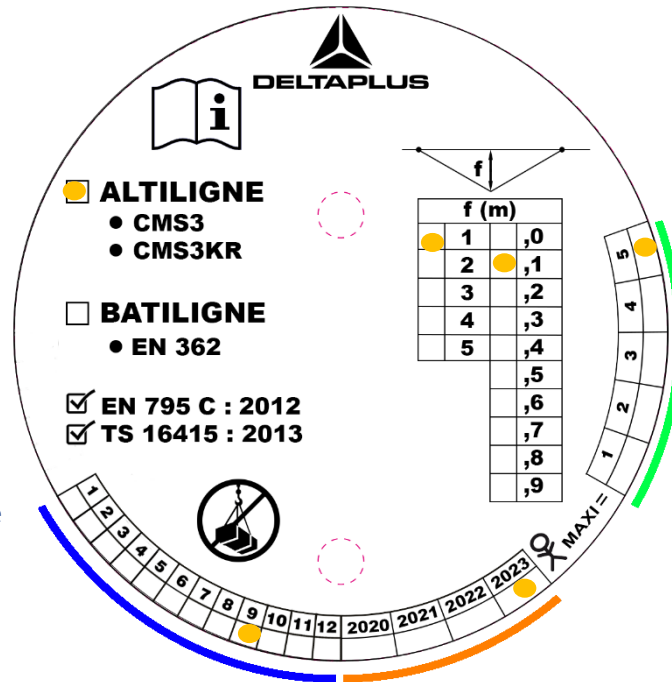
Distribué par

Systeme câble horizontal

ALTILIGNE

18

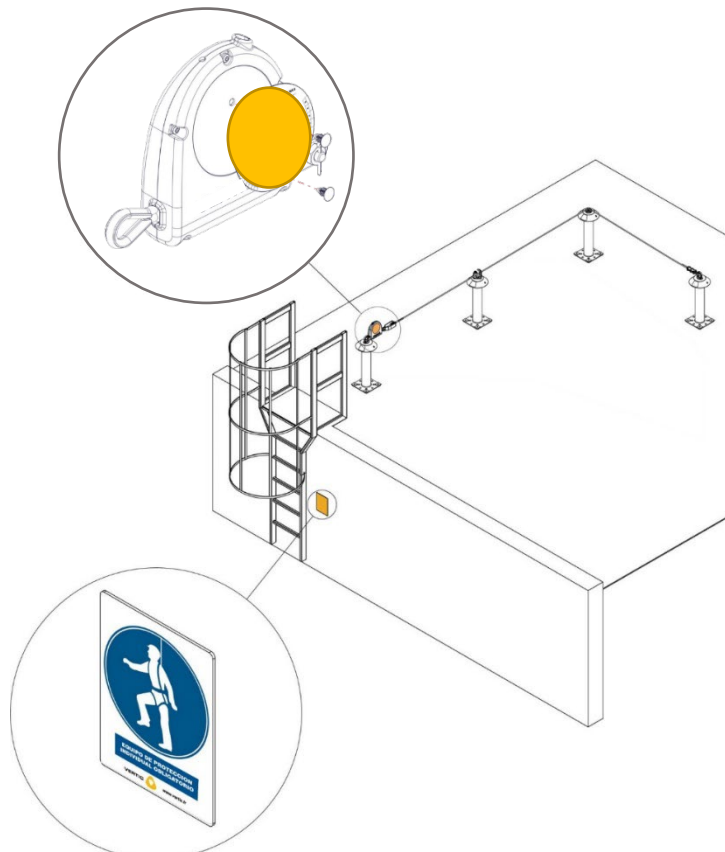
Mois d'installation
Month of installation
Mes de instalación
Maand van installatie
Einrichtungsmontat
Mese di installazione
Mês de instalação



Nombre d'utilisateurs
Number of users
Numero de usuarios
Aantal gebruikers
Anzahl von den
Benutzern
Numero di utenti
Número de usuários

Année d'installation
Year of installation
Año de instalación
Jaar van installatie
Einrichtungsjahr
Anno di installazione
Ano de instalação

19



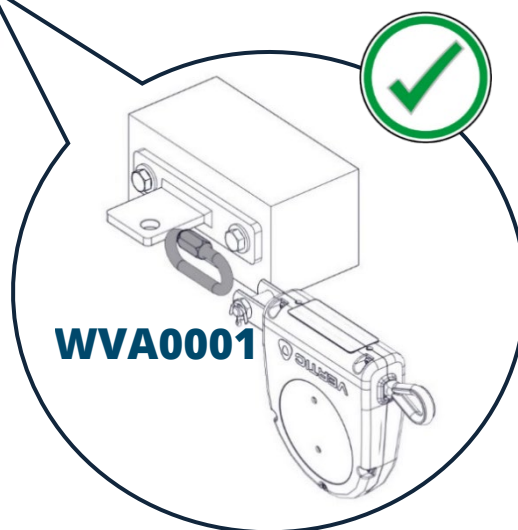
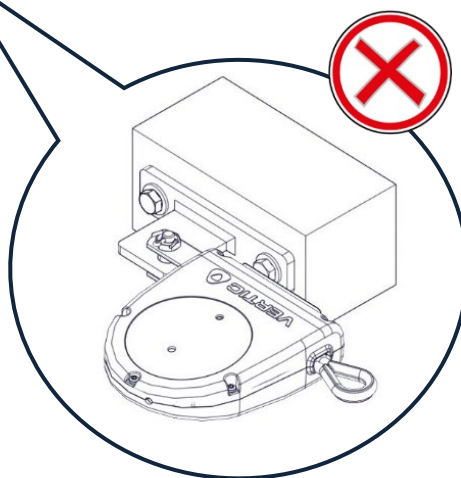


Distribué par

Système câble horizontal

ALTILIGNE

20



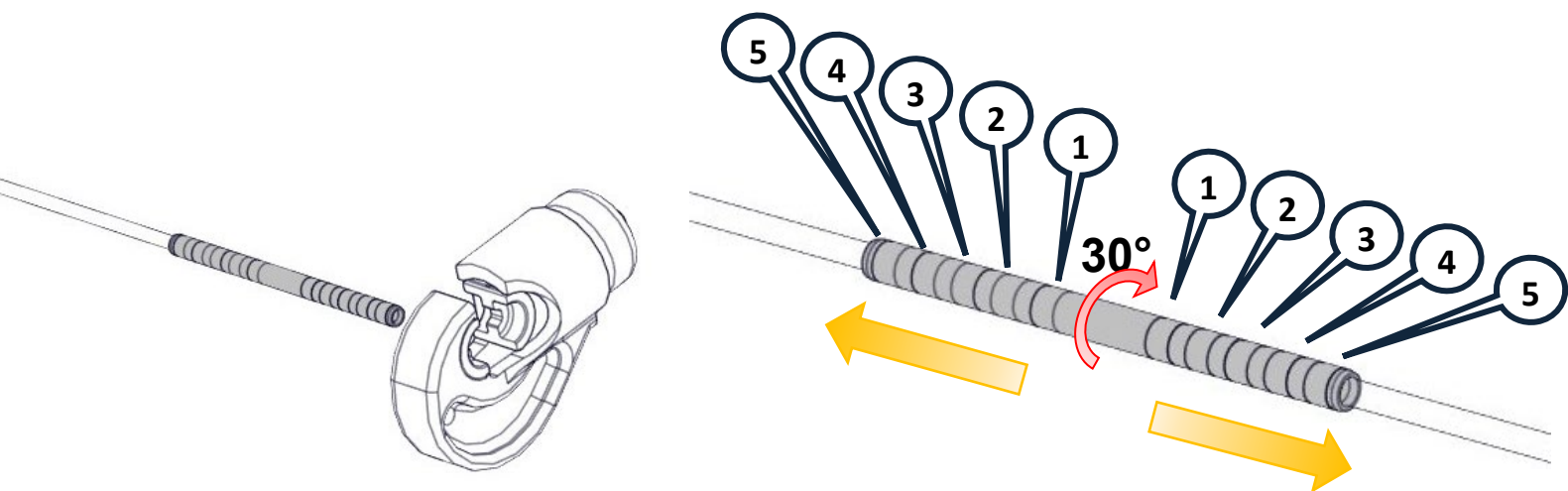
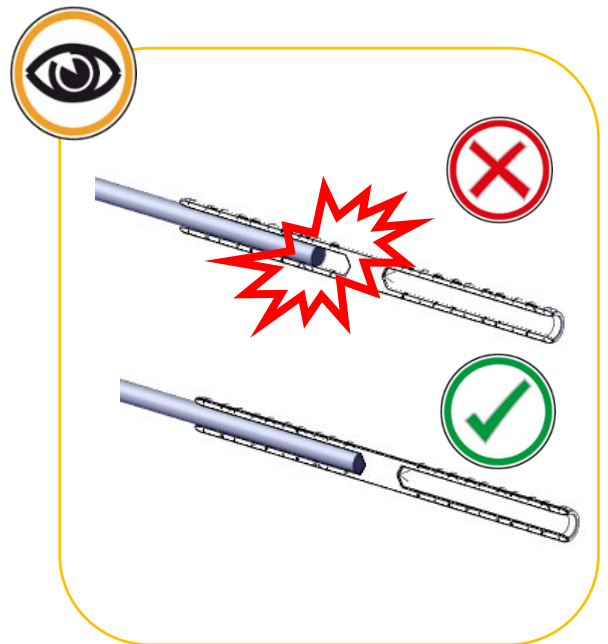
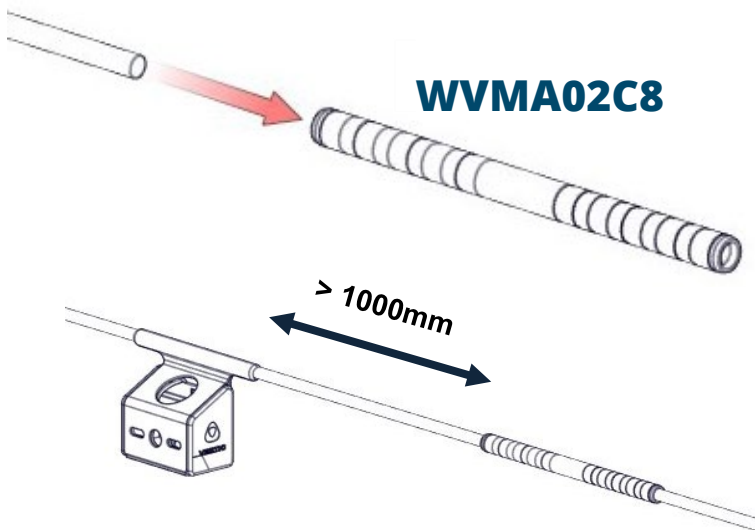


Distribué par

Système câble horizontal

ALTILIGNE

21

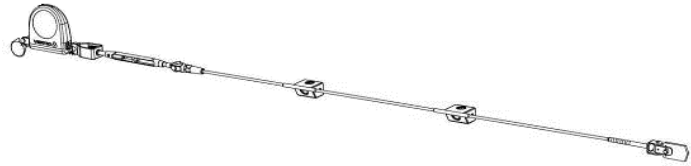




Distribué par

Système câble horizontal

ALTILIGNE



SYSTEME ANTICHUTE ALTILIGNE

Identification du produit	
Fabricant / Fournisseur :	Delta Plus Systems
Nom du produit / Référence :	Système antichute ALTILIGNE
Références Normatives :	EN 795 :2012 – CEN/TS16415 :2013

Vérification historique			
Date de première utilisation :		Date d'achat :	
Flèche maximale :			
Identification de l'utilisateur			
Nom :		Adresse :	

Le contrôleur décline toute responsabilité en cas d'inexactitude dans les renseignements concernant la vérification historique qui doit être faite par l'utilisateur.
L'utilisateur est tenu de conserver l'intégralité de l'historique des examens périodiques et des réparations effectuées.

Durée de vie / Mise au rebut
<p>Les produits sont garantis contre tout défaut de matière ou de fabrication pendant une durée de 10 ans, à compter de la date de livraison pour les pièces métalliques, la garantie est de 2 ans pour les autres pièces (composants textiles, plastiques, électriques et électroniques, ...) sous réserve que les maintenances annuelles aient été effectuées par une société agréée par Delta Plus Systems.</p> <p>ATTENTION, un événement exceptionnel peut vous conduire à rebuter un produit après une seule utilisation (type et intensité d'utilisation, environnement d'utilisation : milieux agressifs, milieu marin, arêtes coupantes, températures extrêmes, produits chimiques, etc.).</p> <p>Un produit doit être rebuté quand :</p> <ul style="list-style-type: none"> - Il a plus de 10 ans et est composé de plastique ou textile, excepté les joints d'étanchéité, qui doivent être inspectés régulièrement. - Il a subi une chute importante (ou effort). - Le résultat des vérifications du produit n'est pas satisfaisant. Vous avez un doute sur sa fiabilité. - Vous ne connaissez pas son historique complet d'utilisation. - Quand son usage est obsolète (évolution législative, normative, technique ou incompatibilité avec d'autres équipements, etc.). <p>Détruisez ces produits pour éviter une future utilisation.</p>

Identification & vérification



Distribué par

Commentaires

Bon

A surveiller

A réparé

A rebuter

Vérification visuelle des composants					
Etat général du câble (marques, déformations, corrosion, pas de contact sur la structure ...)					
Etat des fixations (Serrage, corrosion ...)					
Présence des goupilles fendues sur les axes des prétendeurs, absorbeurs ou terminaisons					
Présence du marquage signalétique avec les informations normatives					
Absorbeur d'énergie WVABS55 non déclenché					
Bon état de potelets supports (non déclenchés si support de type ALTIFIX)					
Tension correcte du câble (Témoin visuel = bague verte du prétendeur).					

Vérification fonctionnelle des composants					
Passage des chariots CMS3 ou CMS3-KR sans problème au niveau des pièces intermédiaires					
Vérification du tirant d'air disponible selon la liaison					

Commentaires :

Verdict du contrôle

<input type="checkbox"/> Le produit est apte pour rester en service	<input type="checkbox"/> Le produit est inapte pour rester en service
--	--

Identification et Visa du contrôleur

Nom :		Société	
Date du contrôle :		Visa du contrôleur (Signature / Tampon) :	
Date du prochain contrôle :			



Distribué par

Systeme câble horizontal

ALTILIGNE

CHARIOT MOBILE WVCMS3



Identification du produit	
Fabricant / Fournisseur :	Delta Plus Systems
Nom du produit / Référence :	Chariot mobile WVCMS3
Références Normatives :	NF EN 795 : 2012 Classe C

Identification de l'utilisateur			
Nom :		Adresse :	
Vérification historique			
Date de première utilisation :		Date d'achat :	
Année de fabrication :			

Le contrôleur décline toute responsabilité en cas d'inexactitude dans les renseignements concernant la vérification historique qui doit être faite par l'utilisateur.


Durée de vie / Mise au rebut
<p>Les produits sont garantis contre tout défaut de matière ou de fabrication pendant une durée de 10 ans, à compter de la date de livraison pour les pièces métalliques, la garantie est de 2 ans pour les autres pièces (composants textiles, plastiques, électriques et électroniques, ...) sous réserve que les maintenances annuelles aient été effectuées par une société agréée par Delta Plus Systems.</p> <p>ATTENTION, un événement exceptionnel peut vous conduire à rebuter un produit après une seule utilisation (type et intensité d'utilisation, environnement d'utilisation : milieux agressifs, milieu marin, arêtes coupantes, températures extrêmes, produits chimiques, etc.).</p> <p>Un produit doit être rebuté quand :</p> <ul style="list-style-type: none"> - Il a plus de 10 ans et est composé de plastique ou textile, excepté les joints d'étanchéité, qui doivent être inspectés régulièrement. - Il a subi une chute importante (ou effort). - Le résultat des vérifications du produit n'est pas satisfaisant. Vous avez un doute sur sa fiabilité. - Vous ne connaissez pas son historique complet d'utilisation. - Quand son usage est obsolète (évolution législative, normative, technique ou incompatibilité avec d'autres équipements, etc.). <p>Détruisez ces produits pour éviter une future utilisation.</p>



Identification & vérification




Distribué par






 Commentaires






 Bon

 A surveiller

 A réparé

 A rebuter

Vérification visuelle des composants					
Etat du corps du chariot (marques, usure, corrosion, ...)					
Le système d'assurance associé (Câble, composants ...) est bien un système marqué Delta Plus Systems					
Présence du marquage signalétique avec les informations normatives sur le chariot					

Vérification fonctionnelle des composants					
Les 2 cames du chariot tournent librement autour de leurs axes					
Le chariot passe sans heurt les pièces intermédiaires de la ligne de vie					

Commentaires :

Verdict du contrôle

<input type="checkbox"/>	Le produit est apte pour rester en service	<input type="checkbox"/>	Le produit est inapte pour rester en service
--------------------------	---	--------------------------	---

Identification et Visa du contrôleur

Nom :		Société	
Date du contrôle :		Visa du contrôleur (Signature / Tampon) :	
Date du prochain contrôle :			



Distribué par

Systeme câble horizontal

ALTILIGNE

CHARIOT MOBILE WVCMS3KR



Identification du produit	
Fabricant / Fournisseur :	Delta Plus Systems
Nom du produit / Référence :	Chariot mobile WVCMS3KR
Références Normatives :	NF EN 795 : 2012 Classe C

Identification de l'utilisateur			
Nom :		Adresse :	
Vérification historique			
Date de première utilisation :		Date d'achat :	
Année de fabrication :			

Le contrôleur décline toute responsabilité en cas d'inexactitude dans les renseignements concernant la vérification historique qui doit être faite par l'utilisateur.

Durée de vie / Mise au rebut
<p>Les produits sont garantis contre tout défaut de matière ou de fabrication pendant une durée de 10 ans, à compter de la date de livraison pour les pièces métalliques, la garantie est de 2 ans pour les autres pièces (composants textiles, plastiques, électriques et électroniques, ...) sous réserve que les maintenances annuelles aient été effectuées par une société agréée par Delta Plus Systems.</p> <p>ATTENTION, un événement exceptionnel peut vous conduire à rebuter un produit après une seule utilisation (type et intensité d'utilisation, environnement d'utilisation : milieux agressifs, milieu marin, arêtes coupantes, températures extrêmes, produits chimiques, etc.).</p> <p>Un produit doit être rebuté quand :</p> <ul style="list-style-type: none"> - Il a plus de 10 ans et est composé de plastique ou textile, excepté les joints d'étanchéité, qui doivent être inspectés régulièrement. - Il a subi une chute importante (ou effort). - Le résultat des vérifications du produit n'est pas satisfaisant. Vous avez un doute sur sa fiabilité. - Vous ne connaissez pas son historique complet d'utilisation. - Quand son usage est obsolète (évolution législative, normative, technique ou incompatibilité avec d'autres équipements, etc.). <p>Détruisez ces produits pour éviter une future utilisation.</p>





Distribué par

- Commentaires
 Bon
 A surveiller
 A réparé
 A rebuter

Vérification visuelle des composants					
Etat du corps du chariot (marques, usure, corrosion, ...)					
Le système d'assurage associé (Câble, composants ...) est bien un système marqué Delta Plus Systems					
Présence du marquage signalétique avec les informations normatives sur le chariot					

Vérification fonctionnelle des composants					
Les 2 comes du chariot tournent librement autour de leurs axes					
Le chariot passe sans heurt les pièces intermédiaires de la ligne de vie					

Commentaires :

Verdict du contrôle

<input type="checkbox"/> Le produit est apte pour rester en service	<input type="checkbox"/> Le produit est inapte pour rester en service
--	--

Identification et Visa du contrôleur

Nom :		Société	
Date du contrôle :		Visa du contrôleur (Signature / Tampon) :	
Date du prochain contrôle :			