



DOSSIER TECHNIQUE

VERTIRAIL



Distribué par

Système rail vertical

VERTIRAIL

AVANTAGES PRODUITS

Le système rail vertical Vertirail est une solution de protection individuelle antichute destinée à la sécurisation des structures verticales (échelles, mâts, transstockeurs,...) et offre une fluidité de circulation incomparable tout en assurant les opérateurs en continu.

Fluidité

Parfaite fluidité de circulation en ascension comme en descente

Design

Finitions soignées & différentes possibilités d'anodisation disponibles

Facilité

d'utilisation

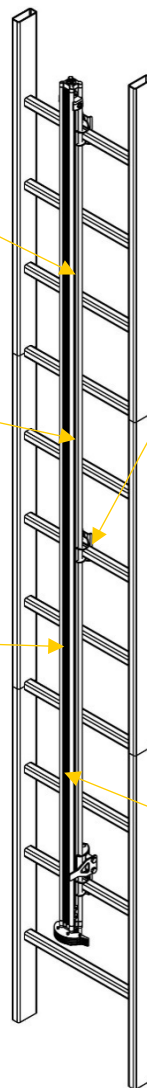
Utilisation du système en simultané : 3 utilisateurs espacés de 3 mètres
Certifié avec absorbeur avec connexion en sternal, pour une utilisation verticale

Praticité

Installation possible directement sur les barreaux d'échelle

Sécurité

Capacité de charge : 150kg maximum (utilisateur & outils inclus)





Distribué par

Système rail vertical

VERTIRAIL

PRESENTATION

La solution VERTIRAIL est une solution unique permettant de sécuriser en continu tous types de structures verticales.

CARACTERISTIQUES TECHNIQUES

- Matière rail : aluminium 6060 T5
- Matériaux chariot : corps en alliage d'aluminium, absorbeur et mousqueton intégrés
- Chariot RCBV : peut être utilisé sur des structures de 15° en latéral et 45° en frontal.
Une simple tension exercée vers le bas, bloque automatiquement le chariot dans sa position

CONFORMITE

- Règlement UE 2016/425
- EN 353-1 + A1 : 2017
- **Attestation d'examen UE de type délivrée par :**
APAVE SUDEUROPE SAS (n°0082)
CS60193 – 13322 MARSEILLE CEDEX 16 – France
- **Suivi de production effectué par :**
APAVE SUDEUROPE SAS (n°0082)
CS60193 – 13322 MARSEILLE CEDEX 16 – France
- Téléchargez la déclaration de conformité du LDRS via ce QR Code



<https://cutt.ly/aUucRck>

RAPPEL DES NORMES

Ce n'est que lorsqu'il y a impossibilité technique de mettre en œuvre des protections collectives que le recours à des moyens de protection individuelle contre les chutes de hauteur peut être envisagé (Code du travail R4323-61).

Les moyens de protection individuelle peuvent également servir de complément à la protection collective. En effet, le recours à ce type de protection impose des contraintes d'organisation, notamment :

- la définition, l'implantation et le choix du type de matériel (ligne de vie, point d'ancrage...),
- travail au minimum à deux personnes,
- définition d'un plan d'intervention des secours,
- notice de mise en œuvre et d'utilisation,
- information et formation du personnel,
- vérifications périodiques,
- conditions météorologiques.

Pour rappel, extrait de la recommandation R430 - INRS/CNAMTS :

Pour les bâtiments à construire de toute nature, les dispositions techniques destinées à faciliter la prévention des chutes de hauteur lors des interventions ultérieures sur le bâtiment doivent être prévues dès la conception.

Le motif d'impossibilité technique ne peut donc pas être retenu, car il appartient désormais au maître de l'ouvrage de modifier son projet afin qu'il ne subsiste aucune situation ne pouvant être correctement réglée, au moins, par la mise en œuvre d'une protection collective.



Distribué par

APAVE SUDEUROPE SAS - Siège social : 8 rue Jean-Jacques Vermaaza - Z.A.C. Saumaty-Séon - CS 60193 - 13322 MARSEILLE CEDEX 16 • Tél. : 04 96 15 22 60 - Fax : 04 96 15 22 61 - www.apave.com
 Société par Actions Simplifiée au Capital de 9 648 544 € - N° SIREN : 516 720 925



In enforcement of Regulation 2016/425 of the European Parliament and of the Council of 9th March 2016 on Personal Protective Equipment and repealing the Directive 89/686/EEC and in compliance with the Module B Certification Scheme of Apave 'MMEPI-45' in force,
 En exécution du Règlement 2016/425 du Parlement Européen et du Conseil du 9 mars 2016 relatif aux Equipements de Protection Individuelle et abrogeant la Directive 89/686/CEE et en respect du Programme de Certification Module B de l'Apave 'MMEPI-45' en vigueur.

APAVE Sudeurope SAS, notified body identified under number 0082, awards the
 APAVE Sudeurope SAS, organisme notifié identifié sous le numéro 0082, attribue l'

EU TYPE-EXAMINATION CERTIFICATE Attestation d'examen UE de type N° 0082/0588/160/06/19/0616

The following PPE type complies with the applicable essential health and safety requirements
 Le type de l'EPI suivant est conforme aux exigences essentielles de santé et de sécurité applicables

PPE: PPE category III – Guided type fall arresters including a rigid anchor line
 EPI : EPI de catégorie III – Antichute mobile incluant un support d'assurage rigide

Trademark: **VERTIC**
 Marque commerciale

Model: **VERTIRAIL**
 Modèle

Reference: **SYSTEME VERTIRAIL AVEC CHARIOT RCBV**
 Référence

Manufacturer: **VERTIC - 691 Chemin des Fontaines - 38190 BERNIN - France**
 Fabricant

Description: **Guided type fall arrester RCBV**
 Non opening guided type fall arrester, in aluminum alloy 7075T6, with four guiding wheels. Energy absorber reference 710087 integrated in the fall arrester by a shackle in stainless steel AISI304. Energy absorber in polyester webbing protected by a thermoretractable sheet, length 150mm, with a connector with a captive pin reference 710053.

Vertical rigid anchorage line VERTIRAIL

Aluminum 6060T5 square rail dimension 40mm with one side grooved. The lower ends are equipped with a removable tilting end stop kit, reference R.BE. The upper ends are equipped with an end stop kit reference R.EXTF or R.BE. Fixing bracket reference 70701. Junction of the rails with spline in S355 steel. Maximum span 3m. Orientation of use: vertical with a sideways leaning angle from 0° to 15° and a front leaning angle up to 74°. Minimum rated load of 50kg and maximum rated load of 150kg. Equipment also tested according to the requirements of VG11 RfU 11.116:2018, for use with a front leaning angle up to 45°, and according to VG11 RfU 11.119:2018 for use by 3 persons (detailed description in EU type examination report 19.0081).

Description : **Antichute mobile RCBV**
 Antichute mobile, non ouvrable, en alliage d'aluminium 7075T6, avec quatre roulettes de guidage. Absorbant d'énergie référence 710087 intégré à l'antichute par une manille en acier inoxydable AISI304. Absorbant en sangle polyester, protégé par une gaine thermoretractable, longueur 150 mm, et équipé d'un connecteur avec une barrette référence 710053.

Support d'assurage rigide VERTIRAIL

Rail en aluminium 6060T5, de section carrée de 40mm de côté muni de cannelures sur un côté. Les terminaisons en extrémité basse sont équipées d'une butée référence R.BE. intégrant un détrompeur. Les terminaisons en extrémité haute sont équipées d'un kit de butée R.EXTF ou R.BE. Fixation du rail sur son support à l'aide d'une bride référence 70701. Jonction des rails avec éclisse en acier S355. Portée maximale 3 m. Utilisation avec un angle d'inclinaison latéral de 0° à 15° et un angle d'inclinaison avant jusqu'à 74°. Charge nominale minimale 50 kg et charge nominale maximale 150 kg. Equipement également testé selon les exigences de la fiche VG11 RfU 11.116 :2018 pour une utilisation avec un angle d'inclinaison avant jusqu'à 45°, et suivant la fiche RfU11.119 :2018, pour une utilisation par 3 personnes (description détaillée dans le rapport d'examen UE de type 19.0081).

Technical referential in use: EN 353-1:2014+A1:2017
 Référentiel technique utilisé

Date of signature (day/month/year): 05/06/2019
 Date de signature (jour/mois/année)
 Date of issue (day/month/year): 05/06/2019
 Date de délivrance (jour/mois/année)
 Date of renewal (day/month/year): first edition
 Date de renouvellement (jour/mois/année) 1^{ère} édition
 Date of expiry (day/month/year): 05/06/2024
 Date d'expiration (jour/mois/année)

PPE Certification Manager
 Le Responsable de la Certification EPI
 Immaterial original



S. MOUË
 Valable électroniquement



APAVE Sudeurope SAS
 Centre d'Essais et de Certification EPI
 17, Boulevard Paul Langevin
 38600 FONTAINE - France
 Tél. +33.(0)4.76.53.52.22

For category III PPE, the certificate shall only be used in conjunction with one of the conformity assessment procedures referred in point c) of Article 19
 Pour les EPI de catégorie III, l'attestation ne doit être utilisée qu'en liaison avec l'une des procédures d'évaluation de la conformité visées à l'article 19, point c).
 The manufacturer shall inform the notified body of all modifications to the approved type and of all modifications of the technical documentation that may affect the conformity of the PPE with the applicable essential health and safety requirements or the conditions for validity of that certificate (article 7.2 – annex V)
 Le fabricant informe l'organisme notifié de toutes les modifications du type approuvé et de toutes les modifications de la documentation technique qui peuvent remettre en cause la conformité de l'EPI aux exigences essentielles de santé et de sécurité applicables ou les conditions de validité de cette attestation (article 7.2 – annexe V)



Distribué par

APAVE SUDEUROPE SAS Siège social : 8 rue Jean-Jacques Vermezza - Z.A.C. Saumaty-Séon - CS 60193 - 13322 MARSEILLE CEDEX 16 • Tél. : 04 96 15 22 60 - Fax : 04 96 15 22 61 - www.apave.com
 Société par Actions Simplifiée au Capital de 6 648 544 € - N° SIREN : 518 720 925



In enforcement of Regulation 2016/425 of the European Parliament and of the Council of 9th March 2016 on Personal Protective Equipment and repealing the Directive 89/686/EEC and in compliance with the Module B Certification Scheme of Apave 'M.MEPL45' in force,
 En exécution du Règlement 2016/425 du Parlement Européen et du Conseil du 9 mars 2016 relatif aux Équipements de Protection Individuelle et abrogeant la Directive 89/686/CEE et en respect du Programme de Certification Module B de l'Apave 'M.MEPL45' en vigueur.

APAVE Sudeurope SAS, notified body identified under number 0082, awards the
 APAVE Sudeurope SAS, organisme notifié identifié sous le numéro 0082, attribue l'

EU TYPE-EXAMINATION CERTIFICATE

Attestation d'examen UE de type

N° 0082/0588/160/06/19/0617

The following PPE type complies with the applicable essential health and safety requirements
 Le type de l'EPI suivant est conforme aux exigences essentielles de santé et de sécurité applicables

PPE: PPE category III – Guided type fall arresters including a rigid anchor line
 EPI : EPI de catégorie III – Antichute mobile incluant un support d'assurage rigide

Trademark: **VERTIC** Model: **RCBC**
 Marque commerciale Modèle

This certificate is awarded to the 2 following references:
 La présente attestation est attribuée aux 2 références suivantes :

- **SYSTEME COMBIRAIL AVEC CHARIOT RCBC**
- **SYSTEME VERTIRAIL AVEC CHARIOT RCBC**

Manufacturer: **VERTIC - 691 Chemins des Fontaines - 38190 BERNIN - France**
 Fabricant

Description: **Guided type fall arrester RCBC**

Non opening guided type fall arrester, in aluminum alloy 7075T651, with four guiding wheels. Energy absorber reference 710087 integrated in the fall arrester by a shackle in stainless steel AISI304, reference 710040-3. Energy absorber in polyester webbing protected by a thermoretractable sheet, length 150mm, with a connector with a captive pin reference 710053.

Rigid anchorage line COMBIRAIL and VERTIRAIL

Aluminum 6060T5 square rail dimension 40mm with one side grooved. The lower and upper ends are equipped with a removable tilting end stop kit, reference R.BE. The upper ends are equipped with a removable end stop kit reference R.BE or with a fix end stop kit reference R.EXTF. Fixing bracket, reference R.SUPECH. Junction of the rails with spline reference R.ECL in S355 steel or with removable rail reference R.RO.

Maximum span 1,5m. Orientation of use: vertical with a sideways leaning angle from 0° to 15° and a front leaning angle up to 74°, by 3 persons. Minimum rated load of 50kg and maximum rated load of 150kg.

Equipement also tested according to the requirements of VG11 RfU 11.116:2018, for use with a front leaning angle up to 74°, and according to VG11 RfU 11.119:2018 for use by 3 persons (detailed description in the EU Type Examination report 19.0082).

Description : **Antichute mobile RCBC**

Antichute mobile, non ouvrable, en alliage d'aluminium 7075T651, avec quatre roulettes de guidage. Absorbant d'énergie référence 710087 intégré à l'antichute par une manille en acier inoxydable AISI304, référence 710040-3. Absorbant en sangle polyester, protégé par une gaine thermoretractable, longueur 150 mm, et équipé d'un connecteur avec une barrette référence 710053.

Support d'assurage rigide COMBIRAIL et VERTIRAIL

Rail en aluminium 6060T5, de section carrée de 40mm de côté muni de cannelures sur un côté. Les terminaisons en extrémité hautes et basses sont équipées d'une butée amovible, référence R.BE ou d'une butée fixe, référence R.EXTF. Fixation du rail, référence R.SUPECH. Jonction des rails avec éclisse référence R.ECL en acier S355 ou éclisse pour rail ouvrante R.RO.

Portée maximale 1,5 m. Orientation d'utilisation : avec un angle d'inclinaison latérale de 0° à 15°. Charge nominale minimale 50 kg et charge nominale maximale 150 kg.

Equipement également testé selon les exigences de la fiche VG11 RfU 11.116 :2018 pour une utilisation avec un angle d'inclinaison avant jusqu'à 74°, et suivant la fiche RfU11.119 :2018, pour une utilisation par 3 personnes (description détaillée dans le rapport d'examen UE de type 19.0082).

Technical referential in use: EN 353-1:2014+A1:2017
 Référentiel technique utilisé

Date of signature (day/month/year): 05/06/2019
 Date de signature (jour/mois/année)

Date of issue (day/month/year): 05/06/2019
 Date de délivrance (jour/mois/année)

Date of renewal (day/month/year): first edition
 Date de renouvellement (jour/mois/année) 1^{ère} édition

Date of expiry (day/month/year): 05/06/2024
 Date d'expiration (jour/mois/année)

PPE Certification Manager
 Le Responsable de la Certification EPI
 Immaterial original



Vincent Maillocheau
 Vincent Maillocheau
 Validation-Contrôle



Accréditation N° 5-0596
 Scope available on
 Portée disponible sur
 www.cofrac.fr
Centre d'Essais et de Certification EPI
 17, Boulevard Paul Langevin
 38600 FONTAINE - France
 Tél. +33.(0)4.76.53.52.22

For category III PPE, the certificate shall only be used in conjunction with one of the conformity assessment procedures referred in point c) of Article 19
 Pour les EPI de catégorie III, l'attestation ne doit être utilisée qu'en liaison avec l'une des procédures d'évaluation de la conformité visées à l'article 19, point c).
 The manufacturer shall inform the notified body of all modifications to the approved type and of all modifications of the technical documentation that may affect the conformity of the PPE with the applicable essential health and safety requirements or the conditions for validity of that certificate (article 7.2 - annex V)
 Le fabricant informe l'organisme notifié de toutes les modifications de type approuvé et de toutes les modifications de la documentation technique qui peuvent remettre en cause la conformité de l'EPI aux exigences essentielles de santé et de sécurité applicables ou les conditions de validité de cette attestation (article 7.2 - annexe V)



Distribué par

Système rail vertical

VERTIRAIL

CONFORMITE

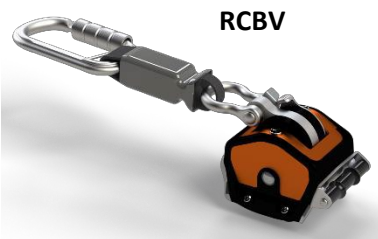
Le système Vertirail est conforme à la norme

EN 353-1 + A1 : 2017

Règlement UE 2016/425

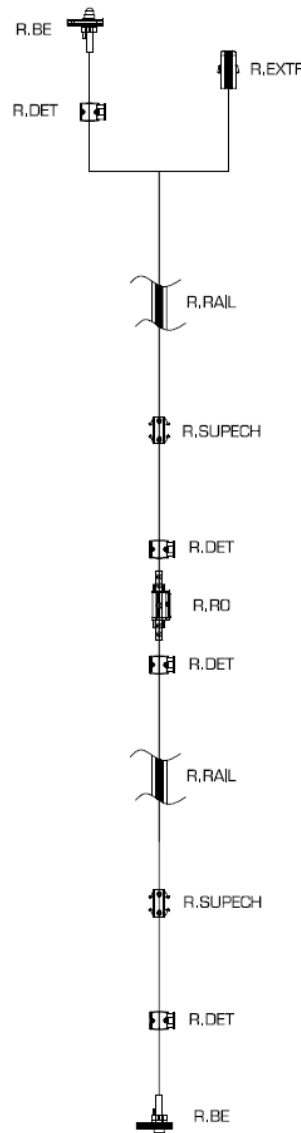
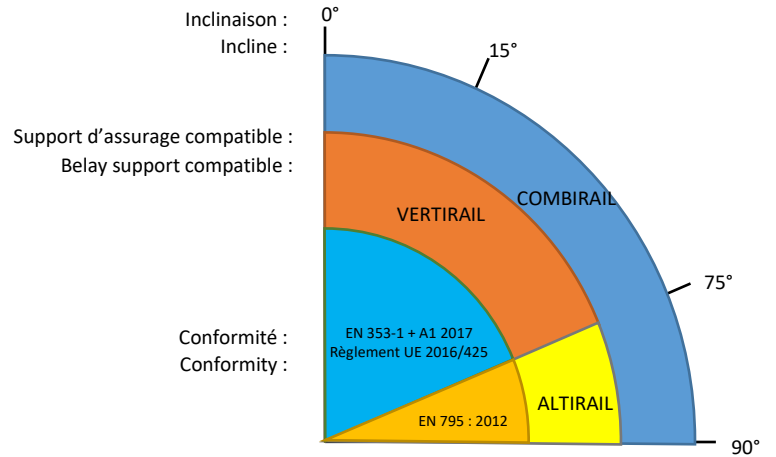
Attestation d'examen UE de type délivrée par :
EU type examination certificate issued by:
Certificado de examen UE de tipo expedido por :
EU - Baumusterprüfbescheinigung ausgestellt von :
Certificato di esame UE del tipo rilasciato da :
Certificado de exame UE de tipo emitido por :

APAVE SUDEUROPE SAS
(n°0082)
CS60193 – 13322 MARSEILLE
CEDEX 16 – France



RCBV

Chariot bloquant unidirectionnel
Uni-directional self-locking trolley
Carro bloqueador unidireccional
Unidirektionaler Schienengleiter mit Blockiersystem
Carro bloqueador unidireccional



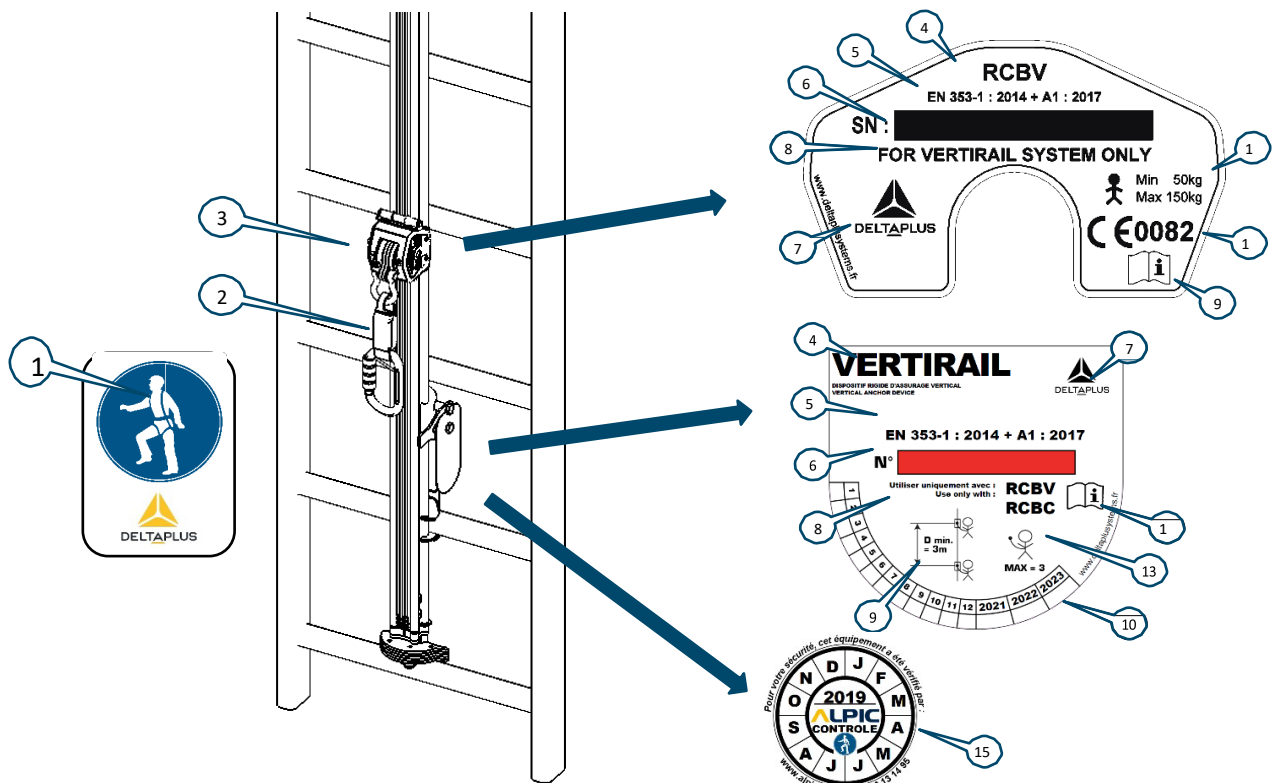


Distribué par

Système rail vertical

VERTIRAIL

SIGNALISATION & MARQUAGE



	FR	EN	ES	DE	I	PT
1	Port EPI obligatoire	Wearing mandatory PPE	Uso obligatorio de PPE	Obligatorischer EPI-Port	Porta EPI obbligatoria	Porta obrigatória do EPI
2	Date de fabrication Date de péremption du produit	Date of manufacture Product expiry date	Fecha de fabricación Fecha de vencimiento del producto	Herstellungsdatum Ablaufdatum des Produkts	Data di produzione Data di scadenza del prodotto	Data de fabricação Data de validade do produto
3	Sens d'utilisation	Direction of use	Dirección de uso	Nutzungsrichtung	Direzione d'uso	Direção de uso
4	Référence du produit	Product reference	Referencia del producto	Produktreferenz	Riferimento del prodotto	Referência do produto
5	Norme auquel l'équipement est conforme	Standard to which the product conforms	Norma a la que se ajusta el producto	Standard, dem das Gerät entspricht	Standard a cui l'apparecchiatura è conforme	Padrão ao qual o equipamento está em conformidade
6	Numero de série	Serial number	Número de serie	Seriennummer	Numero di serie	Número de série
7	Nom du fabriquant	Manufacturer's name	Nombre del fabricante	Name des Herstellers	Nome del produttore	Nome do fabricante
8	Composant compatible	Compatible component	Componente compatible	Kompatible Komponente	Componente compatibile	Componente compatível
9	Pictogramme invitant à lire la notice	Pictogram inviting to read the instructions	Pictograma que invita a leer las instrucciones.	Piktogramm, das zum Lesen der Anweisungen einlädt	Pittogramma che invita a leggere le istruzioni	Pictograma convidando para ler as instruções
10	Date de première mise en service	Date of first commissioning	Fecha de primera puesta en servicio.	Datum der ersten Inbetriebnahme	Data della prima messa in servizio	Data do primeiro comissionamento



Distribué par

Systeme rail vertical

VERTIRAIL

11	Charges assignées min et max	Loads assigned min and max	Cargas asignadas mín. Y máx.	Belastungen zugewiesen min und max	Carichi assegnati min e max	Cargas atribuídas min e max
12	Nombre maximum de personnes autorisées à se connecter simultanément	Maximum number of people allowed to connect simultaneously	Número máximo de personas permitidas para conectarse simultáneamente	Maximale Anzahl von Personen, die gleichzeitig eine Verbindung herstellen dürfen	Numero massimo di persone che possono connettersi contemporaneamente	Número máximo de pessoas com permissão para se conectar simultaneamente
13	Distance de sécurité entre deux utilisateurs	Security distance between two users	Distancia de seguridad entre dos usuarios.	Sicherheitsabstand zwischen zwei Benutzern	Distanza di sicurezza tra due utenti	Distância de segurança entre dois usuários
14	Organisme notifié en charge du contrôle de la production	Notified body in charge of the control of the production	Organismo notificado a cargo del control de la producción	Benannte Stelle, die für die Produktionskontrolle zuständig ist	Organismo notificato responsabile del controllo della produzione	Organismo notificado encarregado do controle da
CE0082 APAVE SUDEUROPE SAS CS60193 – 13322 MARSEILLE CEDEX 16 – France						
15	Date de l'inspection périodique	Date of periodic inspection	Fecha de inspección periódica	Datum der periodischen Überprüfung	Data dell'ispezione periodica	Data da inspeção periódica

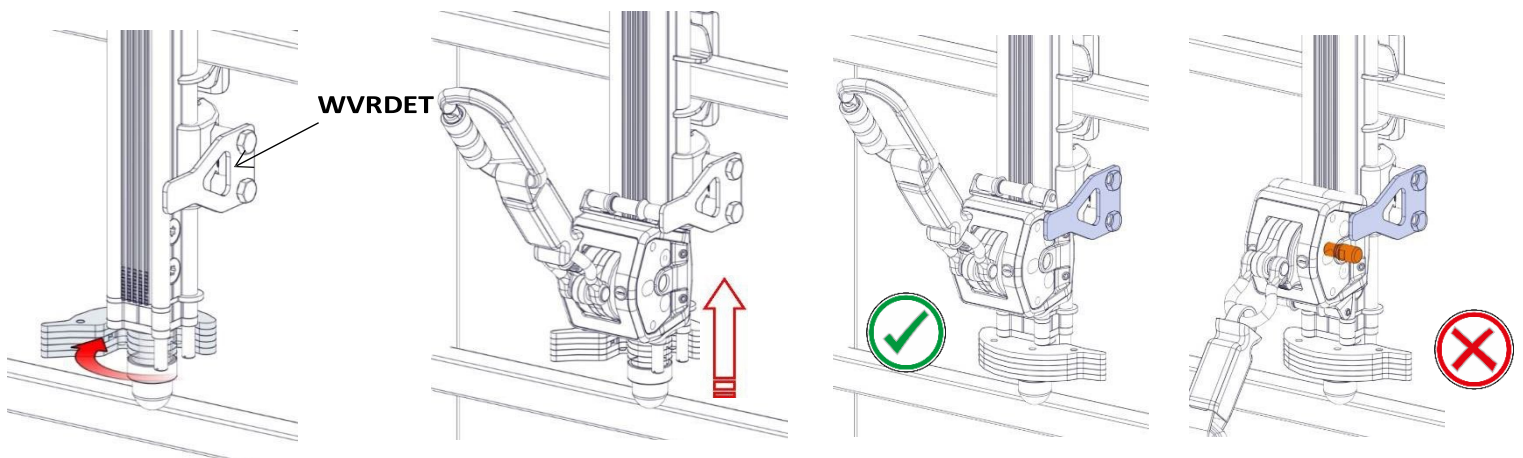
PRINCIPE DE FONCTIONNEMENT

1

2

3

4



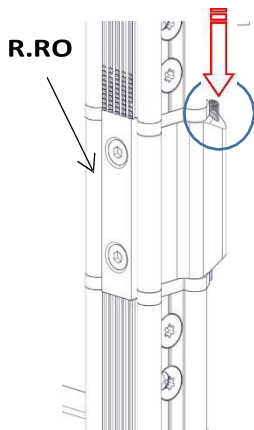


Distribué par

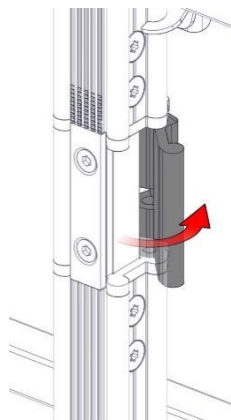
Système rail vertical

VERTIRAIL

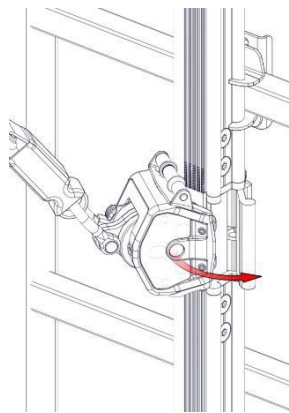
5



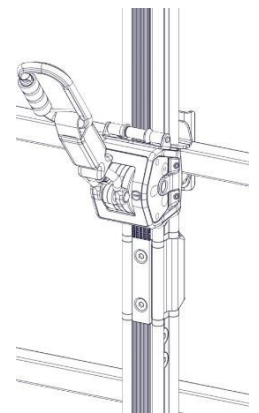
6



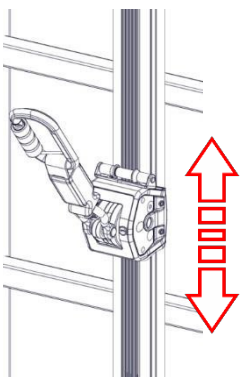
7



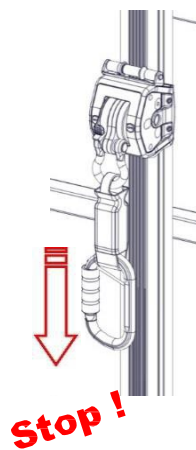
8



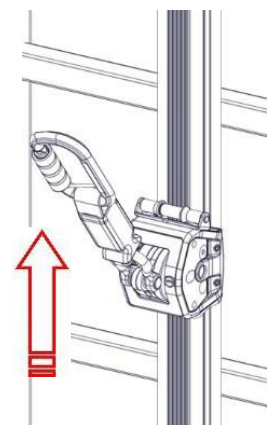
9



10



11





Distribué par

Système rail vertical

VERTIRAIL

INFORMATION

Le système est certifié pour une utilisation sur toute structure Delta Plus Systems verticale rigide, échelles aluminium ou acier de résistance minimale 12kN et ne s'écartant pas de la verticale de plus de 15° en latéral et vers l'avant. Toute autre utilisation est interdite et peut être dangereuse.

Cette notice est destinée aux utilisateurs de l'antichute RCBV et de son support VERTIRAIL. Elle doit être lue et comprise par chaque personne avant l'utilisation du produit. En cas de doute, de problème de compréhension, ou si un problème survient et que son sujet n'était pas traité dans ce document, renseignez-vous auprès du représentant Delta Plus Systems ou directement auprès du service technique de Delta Plus Systems. Cette notice doit être toujours disponible et accessible par l'utilisateur. Il est essentiel pour la sécurité de l'utilisateur, si le produit est revendu hors du premier pays de destination, que le revendeur fournisse le mode d'emploi, les instructions pour l'entretien, pour les examens périodiques ainsi que les instructions relatives aux réparations, rédigés dans la langue du pays d'utilisation du produit. Toute activité en hauteur est dangereuse et peut provoquer des accidents, des blessures graves ou mortelles. La pratique, ainsi que l'apprentissage des techniques d'utilisation du matériel approprié est sous votre responsabilité. Avant d'utiliser le produit, vous devez donc lire et comprendre toutes les informations contenues dans la notice d'utilisation. Le non-respect d'un seul de ces avertissements peut être la cause de blessures graves ou mortelles. Pour des raisons de sécurité, l'utilisateur doit être en bonne santé, ne pas être sous l'influence de médicaments, d'alcool ou drogues. Les travailleurs utilisant un équipement de protection individuelle doivent bénéficier d'une formation appropriée

Prescriptions d'utilisation & description technique

L'EPI est composé d'un antichute mobile référence RCBV et d'un support d'assurage Delta Plus Systems vertical en rail référence VERTIRAIL. Le produit est certifié suivant EN 353-1 + A1 2017.

La température de l'environnement de travail doit être supérieur à -30°C

Ce dispositif permet le déplacement et la protection contre les chutes de hauteur, à la montée et à la descente.

Le support d'assurage VERTIRAIL peut être utilisé avec les antichutes mobiles : RCBV ou RCBC pour ce dernier ce reporté à la notice correspondante.

L'utilisateur doit relier son harnais par le point d'accrochage sternal au chariot à l'aide du connecteur intégré au WVRCBV, conforme à l'EN 362. La liaison intègre un absorbeur d'énergie textile limitant la force de choc en cas de chute. ATTENTION la longueur de l'élément de connexion ne doit être ni rallongée, ni raccourcie, par exemple en ajoutant ou en retirant un connecteur.

Le chariot se connecte et se déconnecte aux extrémités du rail (1-2) ou au niveau d'une pièce ouvrante réf. WVRRO (5-8). Ces actions doivent être réalisées en position sûre, ou en utilisant un système séparé de protection individuelle.

Le chariot a été conçu pour circuler librement sur le rail sans intervention manuelle (8) : le maintien du mécanisme de blocage ou la manipulation du chariot pendant les déplacements peut empêcher le blocage en cas de chute. Ne pas tenir le chariot.

Un détrompeur aux extrémités du rail ou au niveau de la pièce ouvrante empêche toute erreur de mise en place (3-4). Le chariot se bloque en cas de chute par action de la came sur le rail (9) Pour débloquer le chariot, tirer le connecteur vers le haut (10).

Le chariot est conçu pour être utilisé par une seule personne d'un poids minimal de 50 kg et maximal de 150 kg (outils et équipements compris).



Distribué par

Système rail vertical

VERTIRAIL

Le support d'assurance n'a pas de limite de longueur. Tous les points du support d'assurance rigide au niveau desquels l'antichute mobile pourrait sortir du support d'assurance rigide doivent être équipés d'une butée WVREXTF ou WVRBE

Après utilisation, ne jamais laisser le chariot connecté au rail, nettoyez le (cf. § entretien) puis rangez-le dans la pochette étanche fournie. Veillez à le protéger des chocs, de l'humidité et des températures excessives (+10°C / +40°C) lors du transport ou du stockage.

En situation de secours, il n'est pas permis d'utiliser le support d'assurance rigide. Les opérations devront être réalisées en utilisant un système séparé de protection individuelle.

IMPORTANT – PRÉVENTION : **Avant toute utilisation**

En hauteur, votre vie dépend du matériel utilisé. Tout doute quant à la sécurité du dispositif doit être signalé au fabricant ainsi qu'au responsable de l'installation.

Un harnais antichute conforme à l'EN 361 est le seul dispositif de préhension du corps qu'il est permis d'utiliser dans un système d'arrêt des chutes. Un harnais doit être adapté à la taille, correctement réglé et ajusté à la taille de l'utilisateur. Il convient de régler correctement le harnais d'antichute pour qu'il soit parfaitement ajusté et il convient de ne pas s'en servir s'il présente du jeu. Si le harnais se desserre durant l'ascension ou la descente, il convient de le réajuster correctement à partir d'un emplacement sûr. La durabilité du support doit être vérifiée conformément à l'utilisation. Un plan de sauvetage doit être mis en place afin de faire face à toute urgence susceptible de survenir pendant le travail. Dans un système d'arrêt des chutes il est essentiel de vérifier l'espace libre sous l'utilisateur avant et pendant l'utilisation, afin d'éviter toute collision avec le sol ou un obstacle pendant la chute.

Dans un système d'arrêt des chutes il est essentiel de vérifier l'espace libre sous l'utilisateur avant et pendant l'utilisation, afin d'éviter toute collision avec le sol ou un obstacle pendant la chute.

Dans le système VERTIRAIL cet espace doit être de 2 m minimum. Pendant les 2 premiers mètres du système VERTIRAIL, l'utilisateur peut ne pas être protégé contre les chutes au sol ; il convient donc de prendre des précautions supplémentaires lors de l'ascension ou de la descente. Le chariot ne doit pas être utilisé en position de travail. Si le maintien en position de travail est nécessaire, un système séparé devra être utilisé

Un danger peut survenir lors de l'utilisation de plusieurs équipements dans laquelle la fonction de sécurité de l'un des équipements peut être affectée par la fonction de sécurité de l'autre équipement.

ATTENTION DANGER : veuillez à ce que vos équipements ne frottent pas sur des matériaux abrasifs ou des pièces coupantes pouvant nuire à leur intégrité notamment à l'absorbeur d'énergie en textile

Le chariot étant livré avec son connecteur spécifique, il n'est pas possible de changer indépendamment les composants. N'utilisez que des pièces Delta Plus Systems afin de garantir la compatibilité des pièces lors de l'assemblage du système VERTIRAIL.

Contrôle – Points à vérifier

Contrôlez que les consignes d'utilisation du rail de sécurité soient bien affichées sur le panneau réservé à cet effet. Assurez-vous de la lisibilité des marquages du produit.

Vérifiez que le système d'arrêt des chutes dont vous disposez est bien conforme et compatible avec ceux préconisés pour l'utilisation du système VERTIRAIL.



Distribué par

Système rail vertical

VERTIRAIL

Durée de vie – Mise au rebut

Pour les produits Delta Plus Systems, plastiques et textiles, la durée de vie maximale est de 10 ans à partir de la date de fabrication. Elle n'est pas limitée pour les produits métalliques.

ATTENTION, un événement exceptionnel peut vous conduire à rebuter un produit après une seule utilisation (type et intensité d'utilisation, environnement d'utilisation : milieux agressifs, milieu marin, arêtes coupantes, températures extrêmes, produits chimiques, etc.).

Un produit doit être rebuté quand :

- ▶ Il a plus de 10 ans et est composé de plastique ou textile.
- ▶ Il a subi une chute importante (ou effort).
- ▶ Le résultat des vérifications du produit n'est pas satisfaisant.
- ▶ Vous avez un doute sur sa fiabilité.
- ▶ Vous ne connaissez pas son historique complet d'utilisation.
- ▶ Son usage est obsolète (évolution législative, normative, technique ou incompatibilité avec d'autres équipements, etc.).

Détruisez ces produits pour éviter une future utilisation.

Garantie du système

La garantie débute à la date de livraison du matériel ou de l'installation par Delta Plus Systems. Elle a une durée de 10 ans sous réserve que les maintenances annuelles aient été effectuées par une société agréée par Delta Plus Systems. Delta Plus Systems garantit ce produit contre tout défaut de matière ou de fabrication. Sont exclus de la garantie : l'usure normale, l'oxydation, les modifications ou réparations, le mauvais stockage, le mauvais entretien, les dommages dus aux accidents, aux négligences, aux utilisations pour lesquelles ce produit n'est pas destiné.

Entretien et révision

Toute modification ou ajout à l'équipement sans le consentement préalable écrit du fabricant est interdite.

Toute réparation sur les composants du système doit être effectuée conformément aux procédures de Delta Plus Systems. En cas de doute sur l'état du produit, remplacez-le par une pièce d'origine Delta Plus Systems.

Un produit souillé doit être lavé et rincé à l'eau claire, puis séché. Il ne doit pas être mis en contact avec des matières corrosives ou agressives, ni stocké à des températures extrêmes. Tous produits chimiques, solvants peuvent altérer la résistance des composants du système. Si le produit risque d'être en contact avec ces produits, merci de nous indiquer le nom exact des composants chimiques et nous vous répondrons après une étude appropriée.

Il est obligatoire de vérifier l'état de l'EPI au moins tous les 12 mois par une personne habilitée et compétente dans le respect strict des modes opératoires de Delta Plus Systems. Ces examens périodiques et réguliers sont nécessaires car la sécurité de l'utilisateur est liée au maintien de l'efficacité et à la résistance de l'équipement. Le contrôle et les résultats doivent être consignés par écrit dans un carnet de maintenance par l'intermédiaire de la fiche d'identification et de vérification fournie par Delta Plus Systems. Delta Plus Systems vous accompagne également dans la vérification, le contrôle et la maintenance de vos systèmes permanents de sécurité antichute et E.P.I. Assurez-vous aussi de la bonne maîtrise de vos équipes quant à l'utilisation de ces solutions antichute ainsi qu'aux notions élémentaires à connaître pour travailler en hauteur en toute sécurité, en leur proposant des formations complètes et personnalisées, menées par notre centre de training.



Delta Plus Training -
691, Chemin des
Fontaines – Cidex 8F -
38190 BERNIN - France



Distribué par

Système rail vertical

VERTIRAIL

NOMENCLATURE GENERALE



1

Chariot bloquant

WVRCBV

WVRCF2 : chariot à galets
WVRCF3 : chariot pour travail en suspension

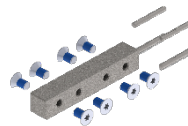


2

Rail d'assurance

WVRRAIL

Disponible en longueurs de : 1, 1.5 et 3m. Matière : aluminium 6060 T5. Anodisation sur demande.

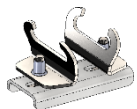


3

Eclisse

WVRECL

Assure l'alignement des rails
4 Vis A4 pré-enduites de frein filet



4

Support de rail pour échelle

WVRSUPECH

S'adapte à la dimension et aux barreaux d'échelle
Distance entre 2 supports :
 $1350 \text{ mm} < D < 1650 \text{ mm}$



5

Butée fixe

WVREXTF

Empêche la sortie du chariot du rail – Fixation par 3 vis autoforeuses (A2).



6

Butée escamotable

WVRBE

Permet l'insertion du chariot sur le rail. Fermeture automatique.



7

Eclisse ouvrante

WVRRO

Permet d'insérer le chariot en tout point du rail et joue le rôle d'éclisse de jonction.



8

Panneau de sécurité

WVRPS

Identification du système et affichage des informations normatives.



9

Aiguillage manuel

WVRAIG3D ou 4D

Existe en 3 ou 4 directions.
Permet les changements de directions sans déconnexion.



10

Détrompeur

WVRDET

Permet de s'assurer de l'insertion du chariot sur le rail dans le bon sens d'utilisation



11

Outil de perçage

WVROUTP

Gabarit permettant de percer le rail.



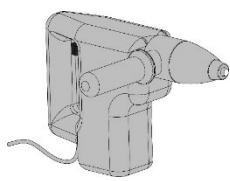


Distribué par

Système rail vertical

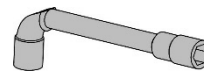
VERTIRAIL

OUTILLAGE & PERSONNEL NECESSAIRES



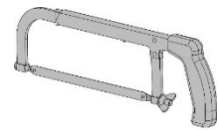
1

2

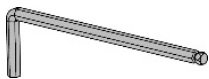


3

4



10 - 13



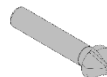
5

6



Ø 8.5

7



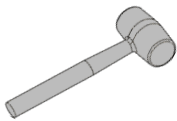
Ø 16.5

8

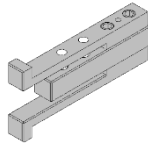


5 - 6

9

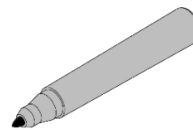


10



WVROUTP

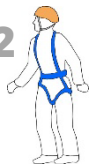
11



12



x2



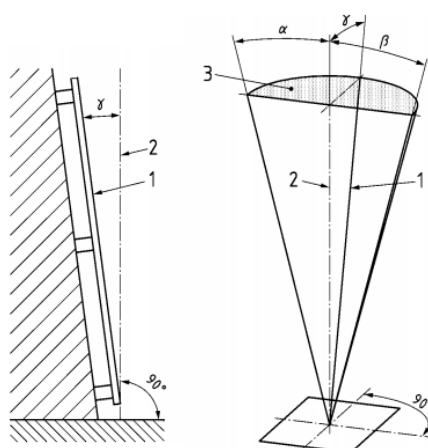
13

PRE-REQUIS

α (alpha) : 0° à 15°

β (bêta) : 0° à 15°

γ (gamma) : 0° à 75°



**F max =
600 DaN**

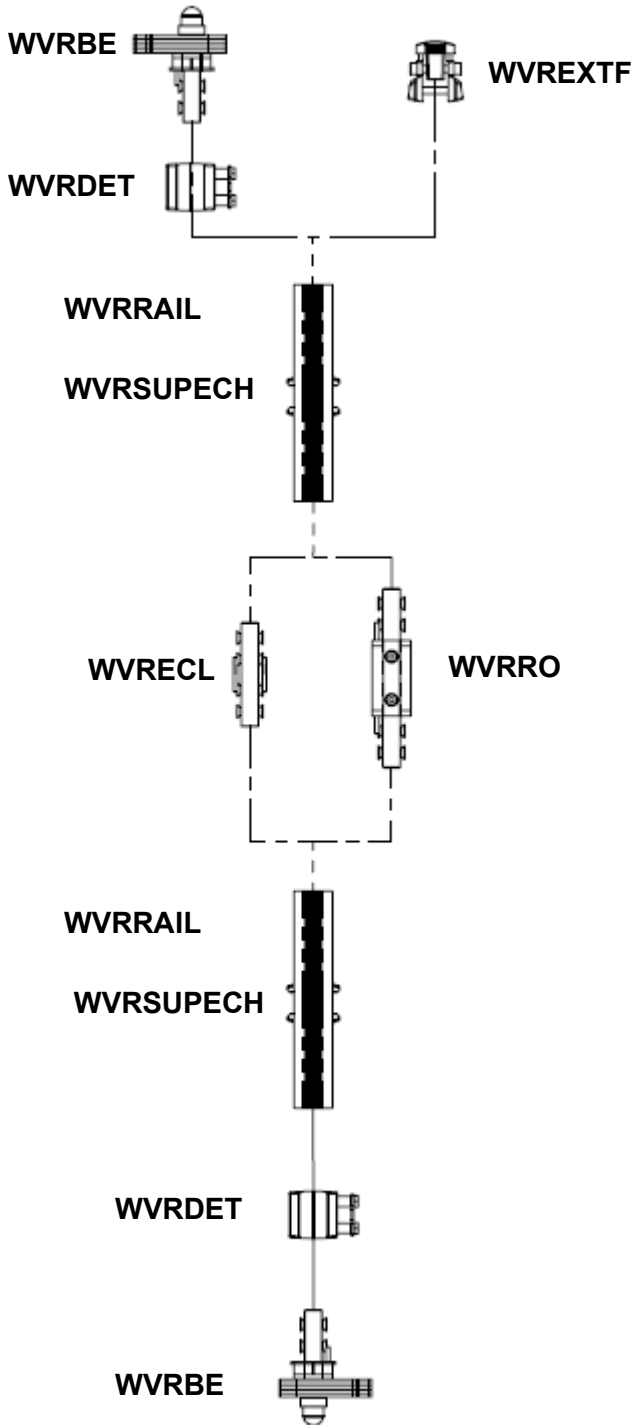
**F max =
600 DaN**



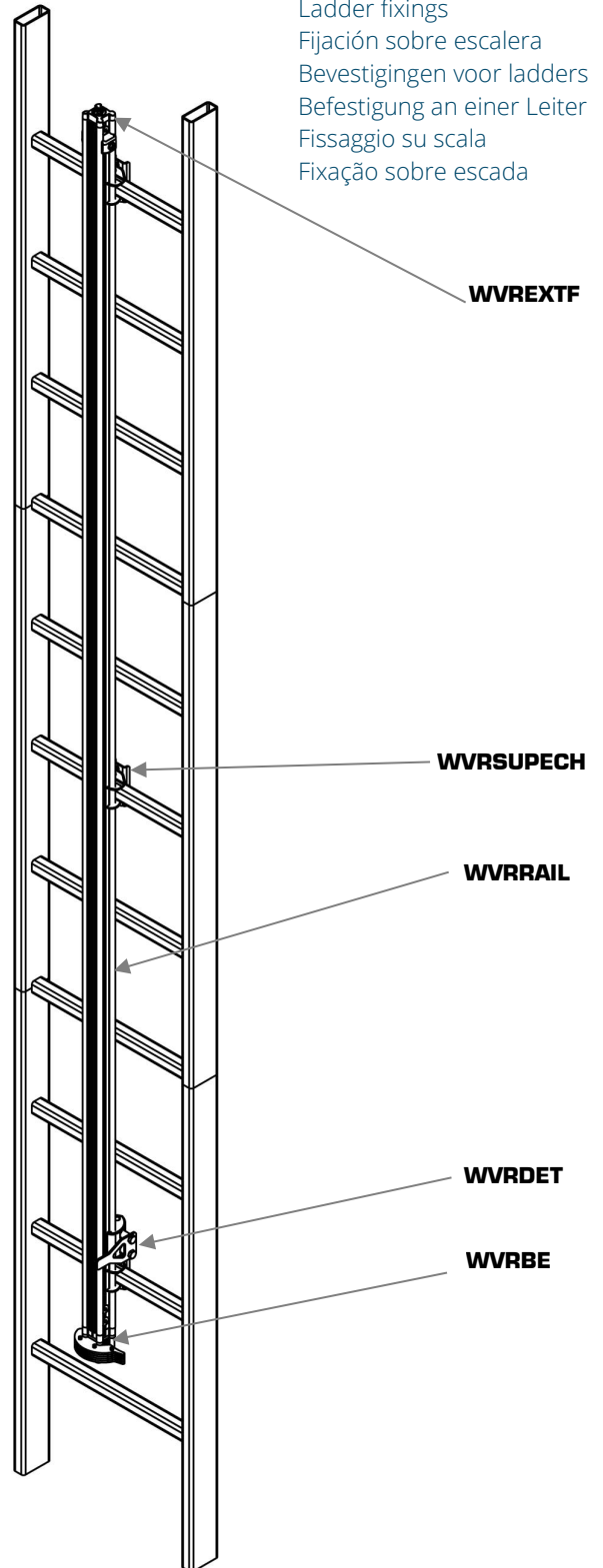
Distribué par

Système rail vertical

VERTIRAIL



Fixation sur échelle
 Ladder fixings
 Fijación sobre escalera
 Bevestigingen voor ladders
 Befestigung an einer Leiter
 Fissaggio su scala
 Fixação sobre escada





Distribué par

Systeme rail vertical

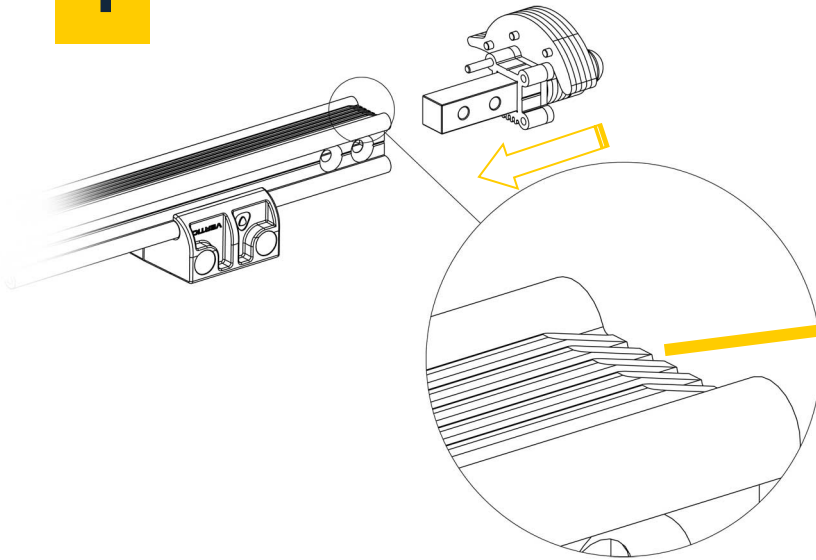
VERTIRAIL

MONTAGE DES ELEMENTS DE RAIL

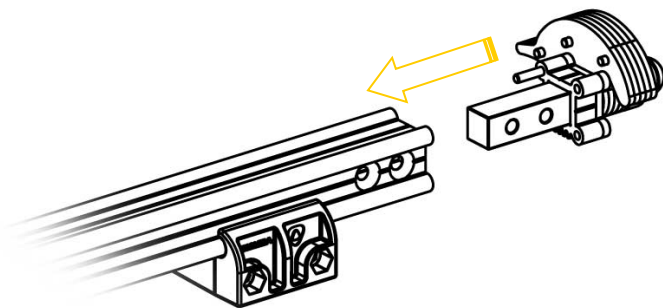
BUTEE OUVRANTE - WVRBE



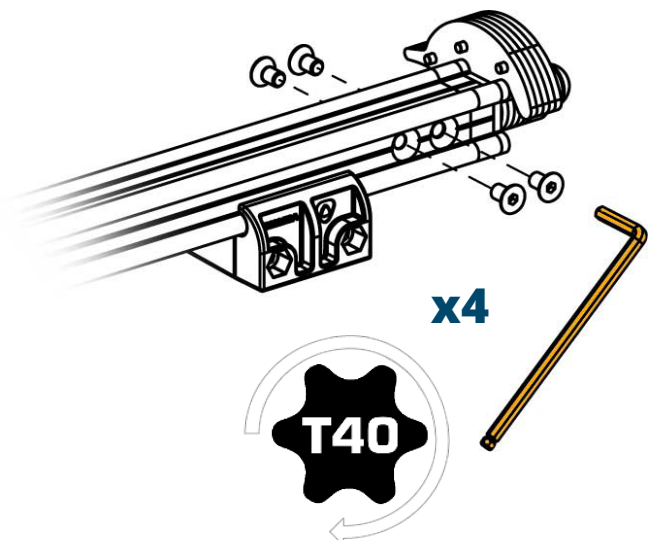
1



2



3





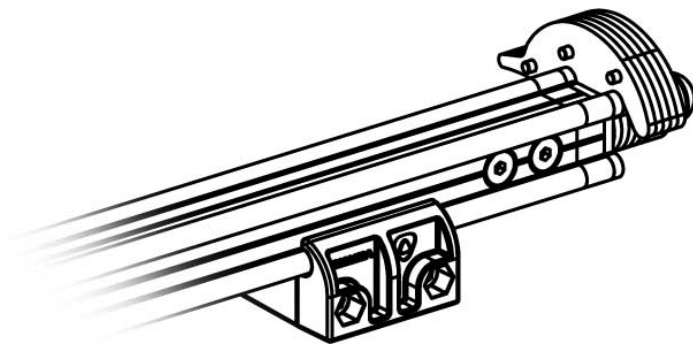
Distribué par

Système rail vertical

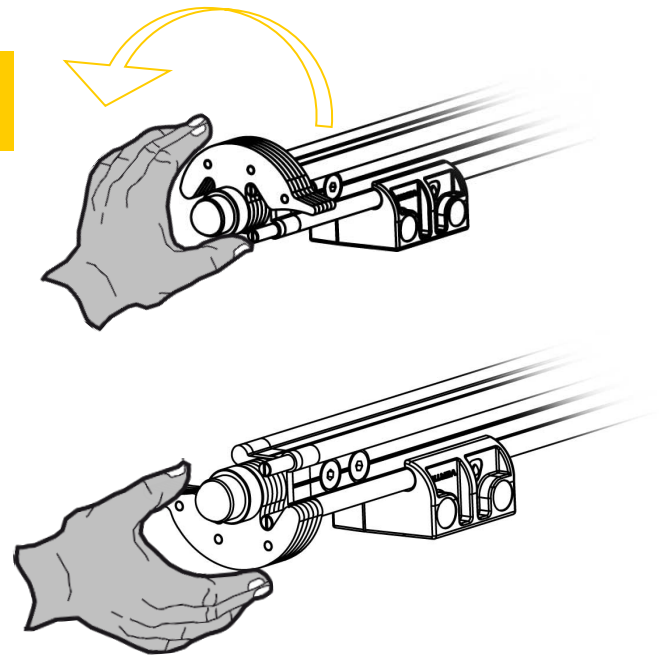
VERTIRAIL

BUTEE OUVRANTE - WVRBE

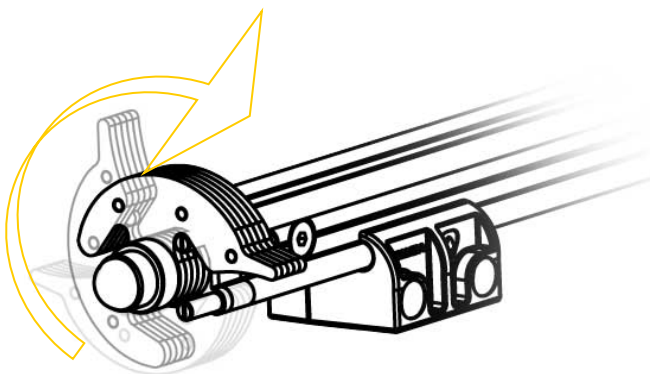
4



5



6





Distribué par

Système rail vertical

VERTIRAIL

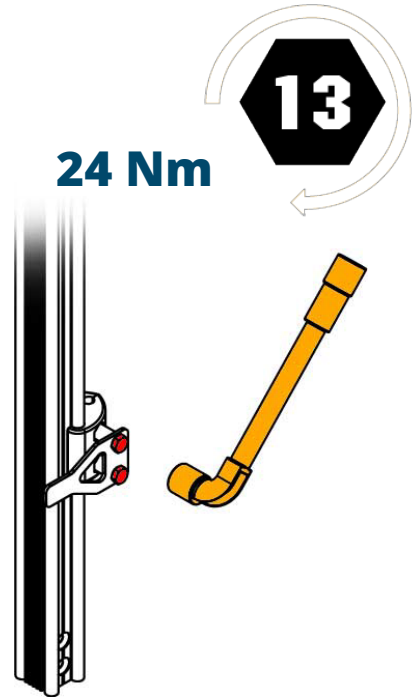
DETROMPEUR - WVRDET



1



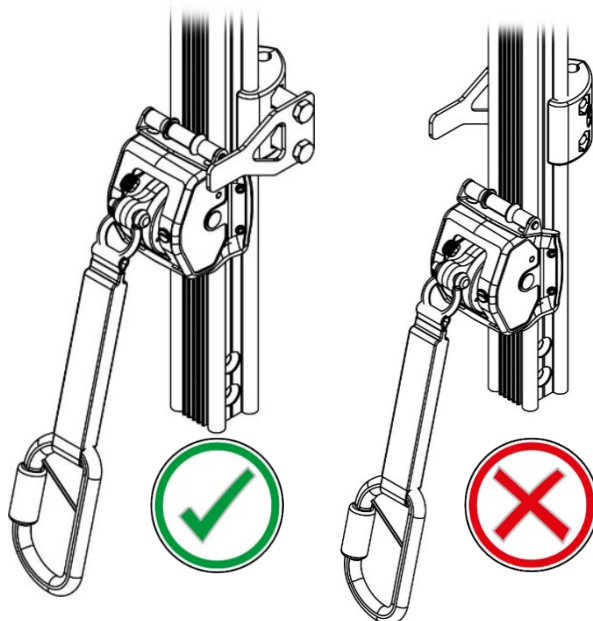
2



24 Nm

13

3



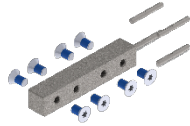


Distribué par

Systeme rail vertical

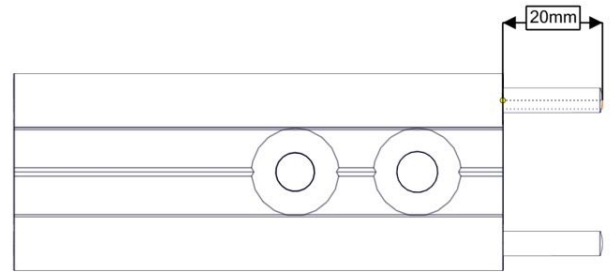
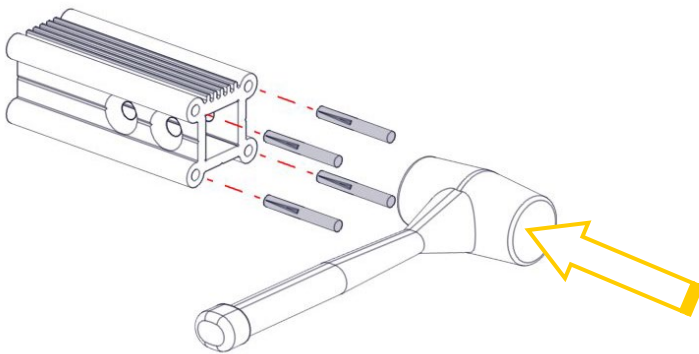
VERTIRAIL

ECLISSE - WVRECL



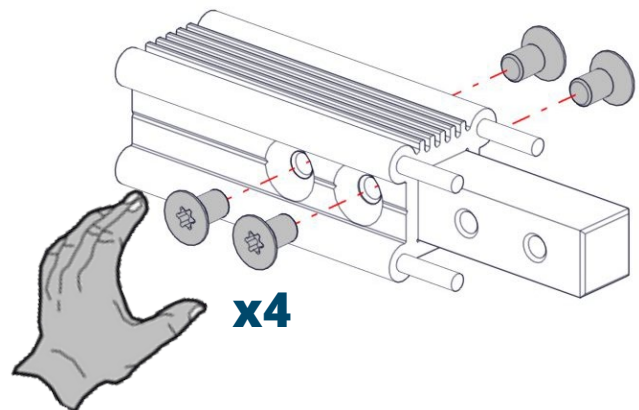
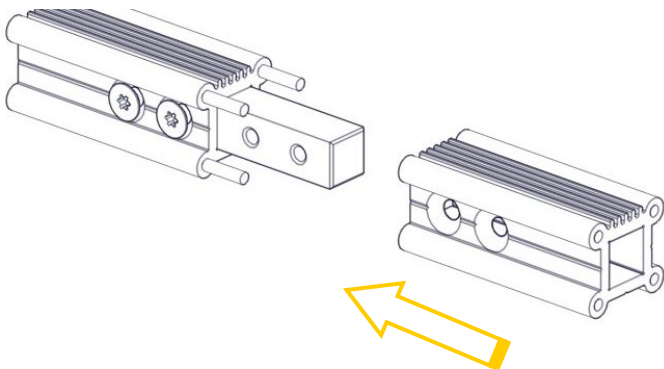
1

2



3

4





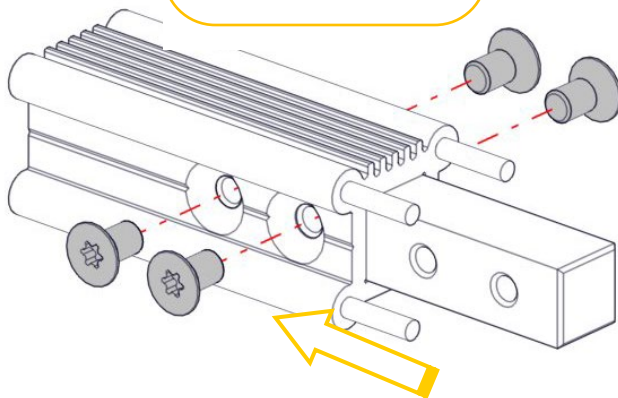
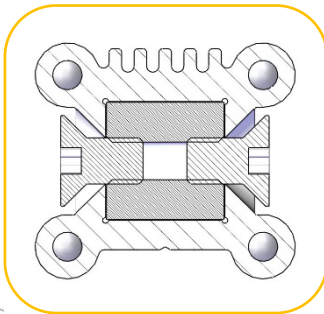
Distribué par

Système rail vertical

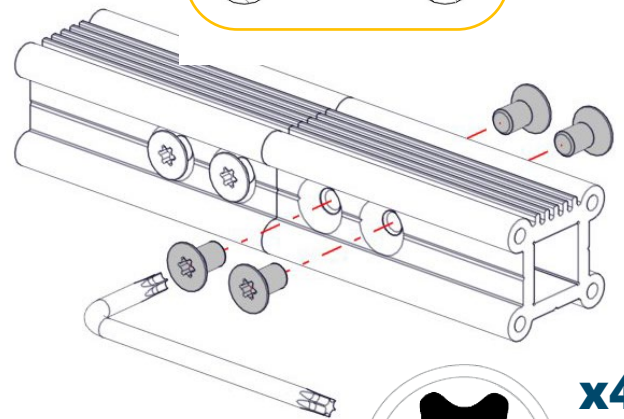
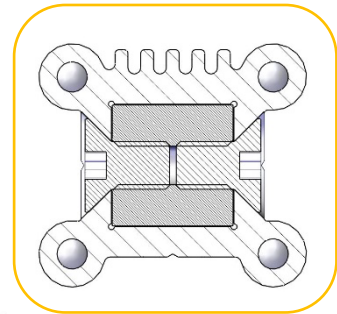
VERTIRAIL

ECLISSE - WVRECL

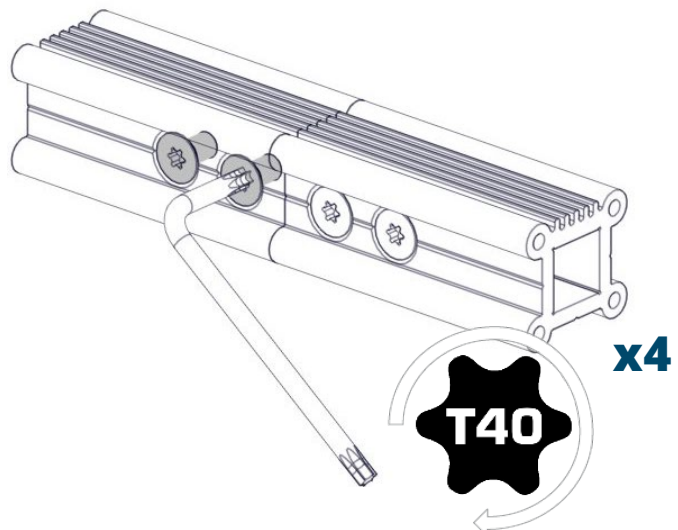
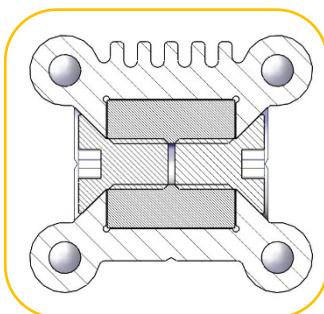
5



6



7





Distribué par

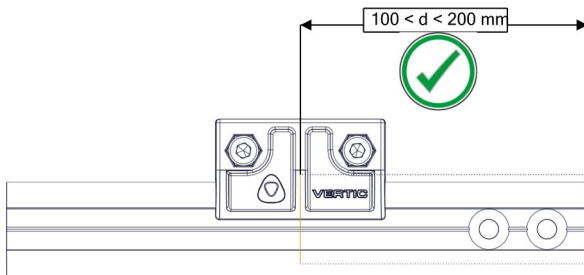
Systeme rail vertical

VERTIRAIL

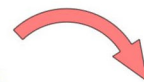
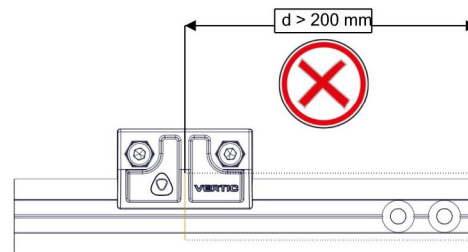
BUTEE FIXE - WVREXTF



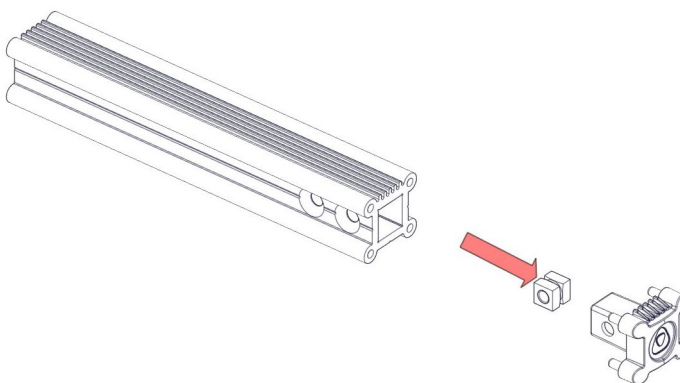
1



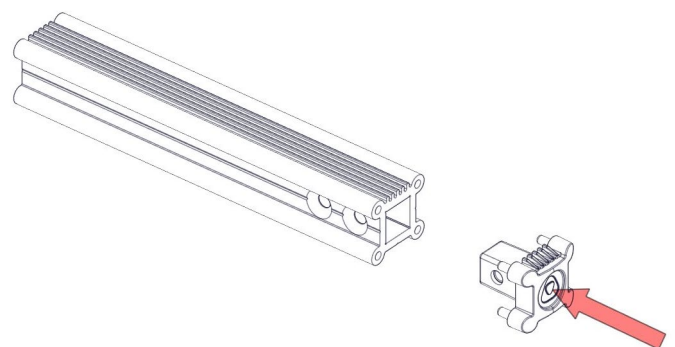
2



3



4





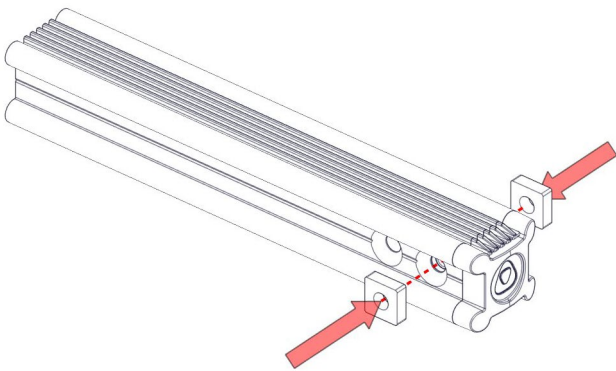
Distribué par

Systeme rail vertical

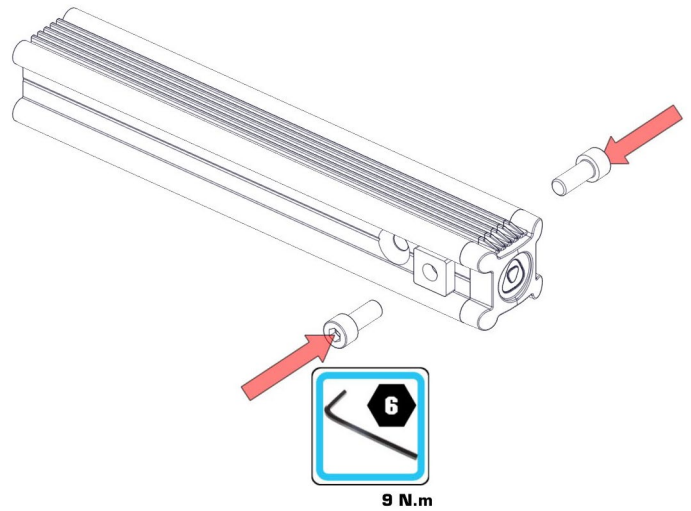
VERTIRAIL

BUTÉE FIXE - WVREXTF

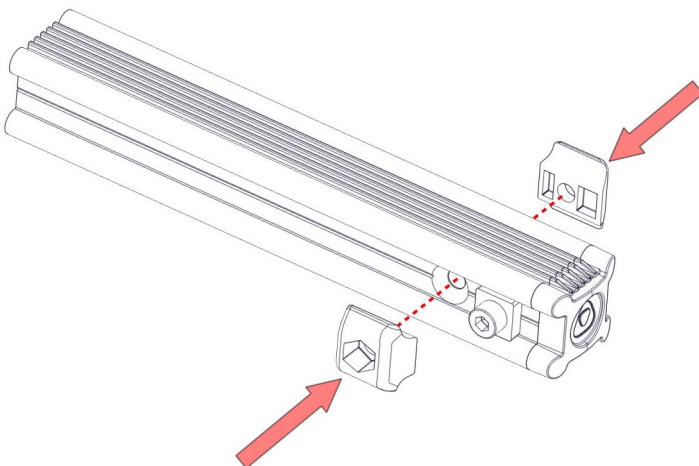
5



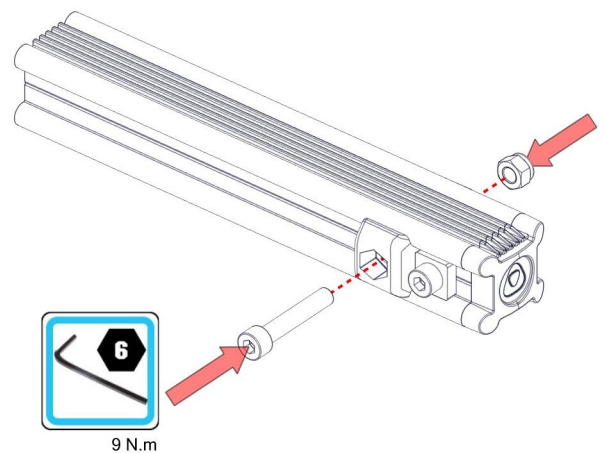
6



7



8





Distribué par

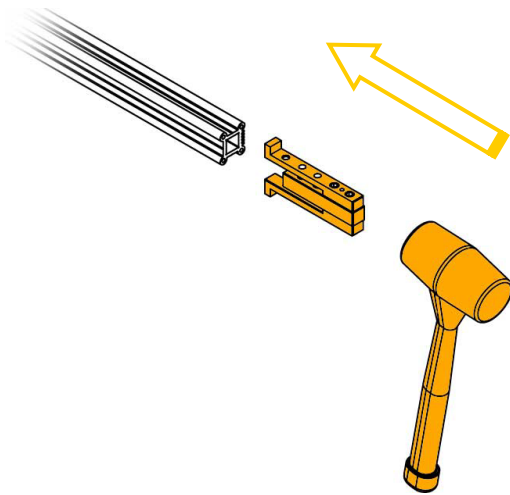
Système rail vertical

VERTIRAIL

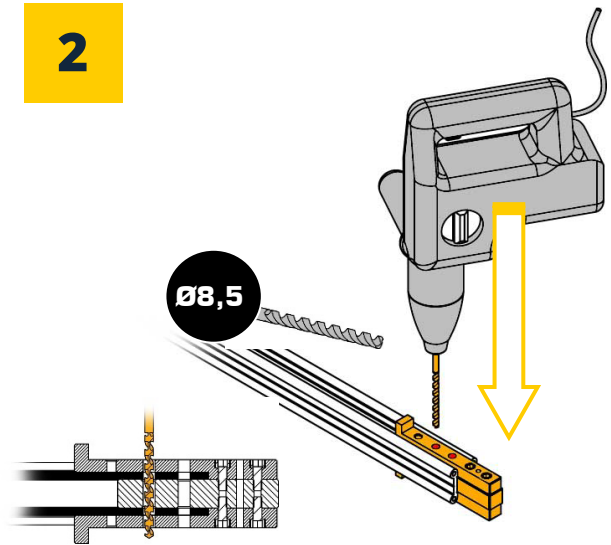
OUTIL DE PERÇAGE DE RAIL - WVR0UTP



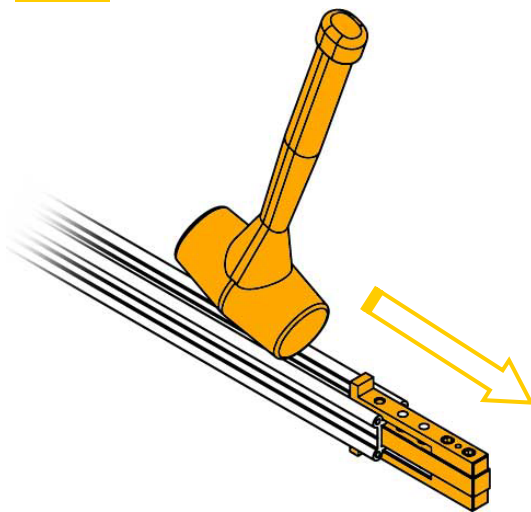
1



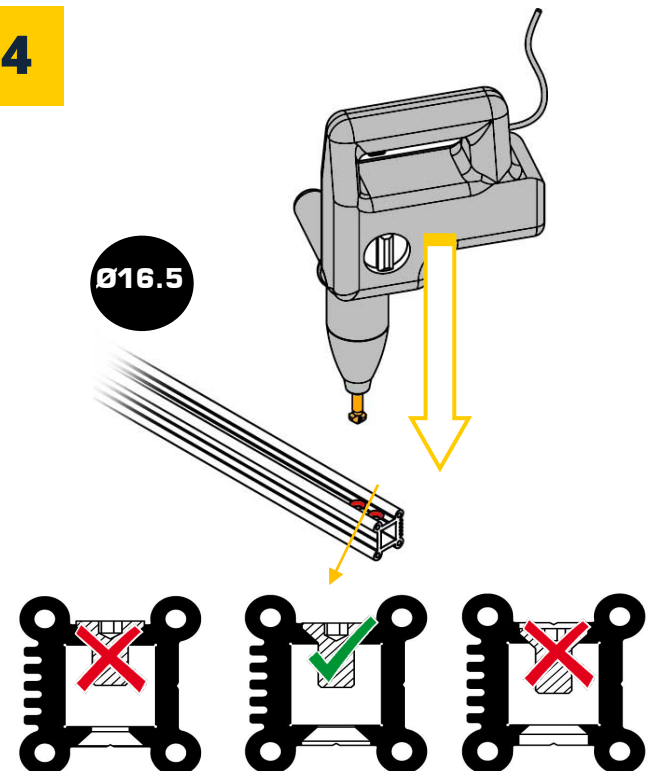
2



3



4



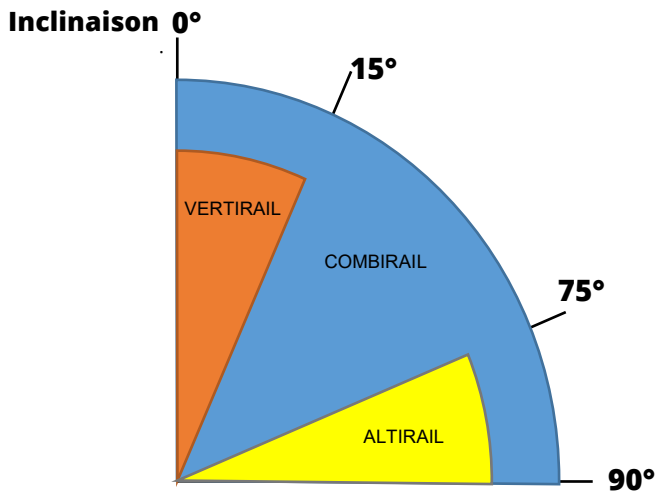


Distribué par

Système rail vertical

VERTIRAIL

PANNEAU DE SECURITE - WVRPS



1

ALTIRAIL
 ABSURAGE RIGIDE HORIZONTAL
 HORIZONTALE ANCHOR DEVICE
 www.deltaplusystems.fr

DELTA PLUS

EN 795-D : 2012 / TS 16415 : 2013

N° [REDACTED]

Utiliser uniquement avec : RCF2 / RCF3 / RCBC
 Use only with : RCF2 / RCF3 / RCBC

	100kg	150kg
RCF2	2	—
RCF3	2	—
RCBC	3	2

f < 1m

Mois d'installation

Année d'installation

2

RPS001

ALTIRAIL
 ABSURAGE RIGIDE HORIZONTAL
 HORIZONTALE ANCHOR DEVICE
 www.deltaplusystems.fr

EN 795-D : 2012 / TS 16415 : 2013

N° [REDACTED]

Utiliser uniquement avec : RCF2 / RCF3 / RCBC
 Use only with : RCF2 / RCF3 / RCBC

	100kg	150kg
RCF2	2	—
RCF3	2	—
RCBC	3	2

f < 1m

VERTIRAIL
 ABSURAGE RIGIDE VERTICAL
 VERTICAL ANCHOR DEVICE
 www.deltaplusystems.fr

EN 353-1 : 2014 + A1 : 2017

N° [REDACTED]

Utiliser uniquement avec : RCBV / RCBC
 Use only with : RCBV / RCBC

0 min - 2m

MAX = 3

COMBIRAIL
 ABSURAGE RIGIDE VERTICAL, RIGIDE ET HORIZONTAL
 VERTICAL, RIGIDE AND HORIZONTAL ANCHOR DEVICE
 www.deltaplusystems.fr

EN 795-D : 2012 / TS 16415 : 2013
 EN 353-1 : 2014 + A1 : 2017

N° [REDACTED]

Utiliser uniquement avec : RCBC
 Use only with : RCBC

0 max.

3

ALTIRAIL
 ABSURAGE RIGIDE HORIZONTAL
 HORIZONTALE ANCHOR DEVICE
 www.deltaplusystems.fr

EN 795-D : 2012 / TS 16415 : 2013

N° [REDACTED]

Utiliser uniquement avec : RCF2 / RCF3 / RCBC
 Use only with : RCF2 / RCF3 / RCBC

	100kg	150kg
RCF2	2	—
RCF3	2	—
RCBC	3	2

f < 1m

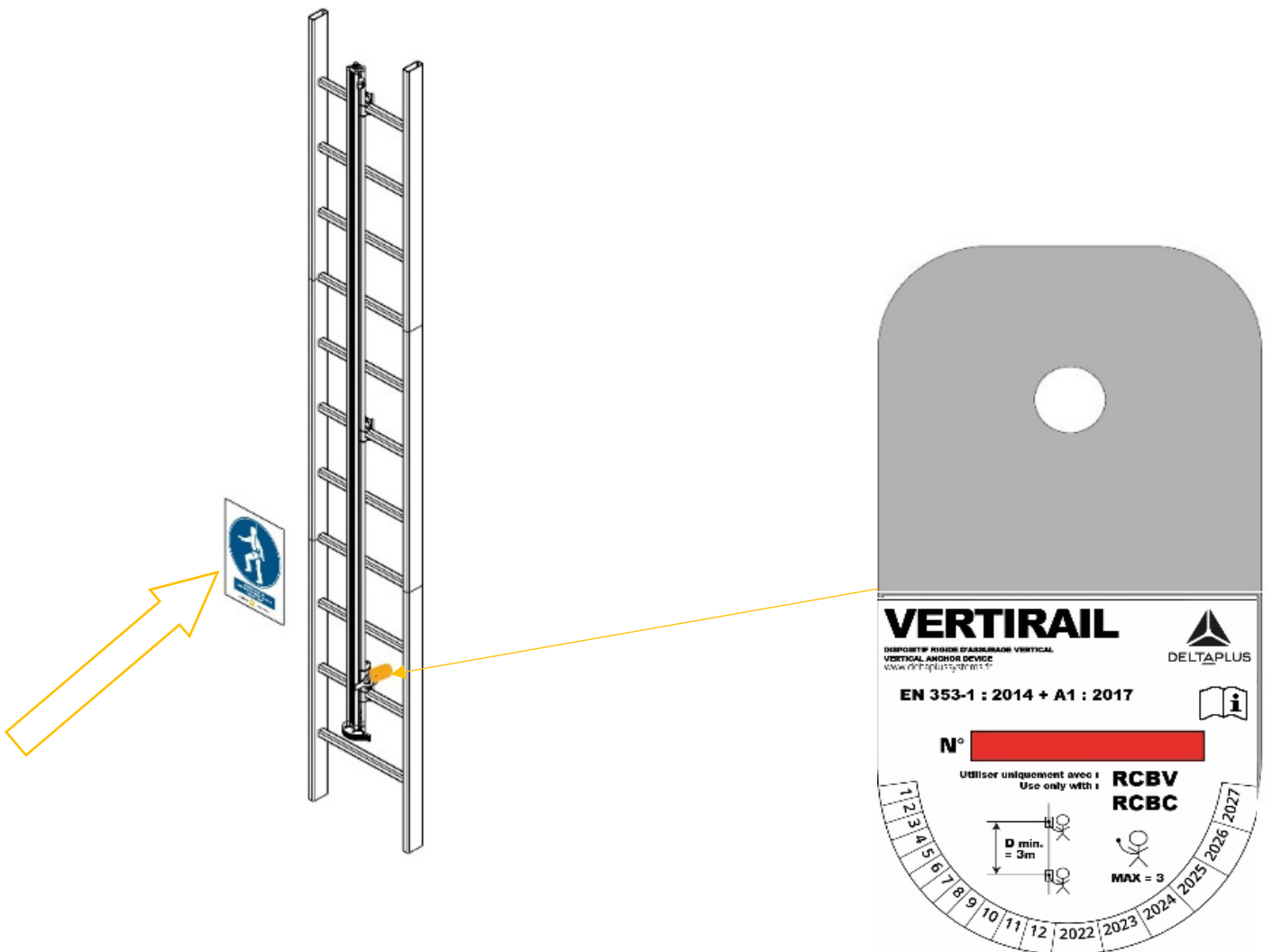


Distribué par

Systeme rail vertical

VERTIRAIL

PANNEAU DE SECURITE - WVRPS



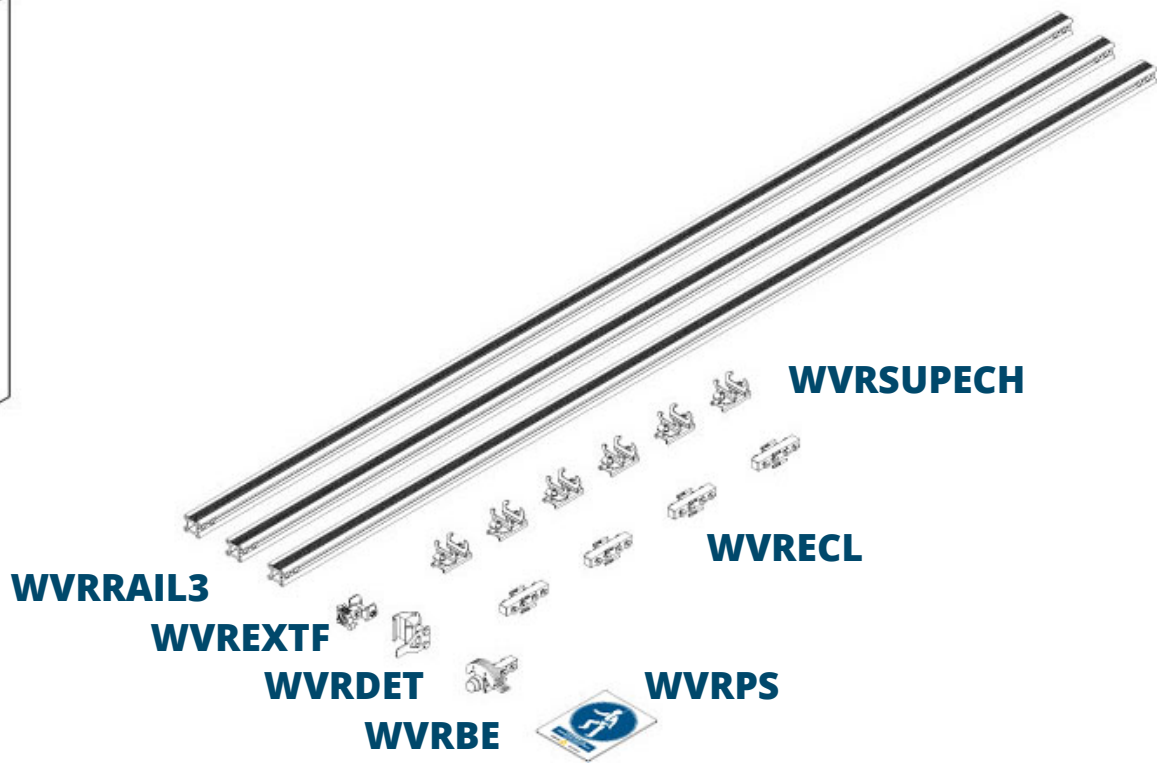
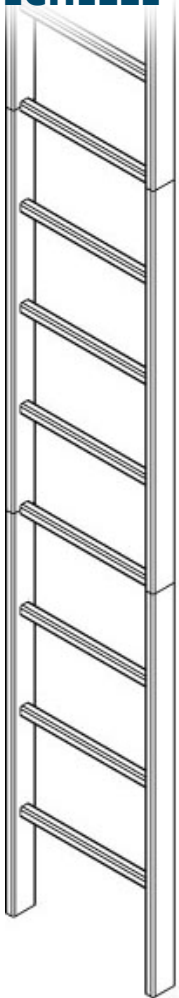


Distribué par

Système rail vertical

VERTIRAIL

FIXATION SUR ECHELLE

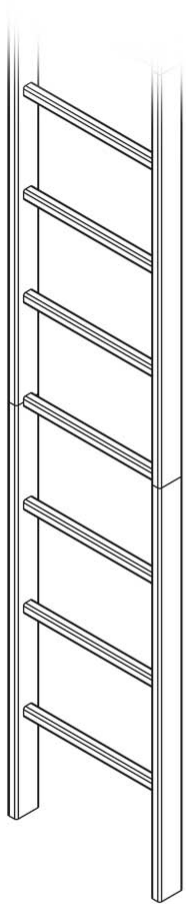




Distribué par

Système rail vertical

VERTIRAIL



WVRECL

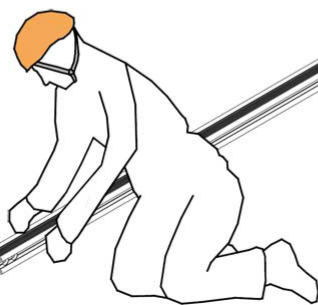
WVRSUPECH

WVRRAIL

WVRDET

WVRSUPECH

WVRBE



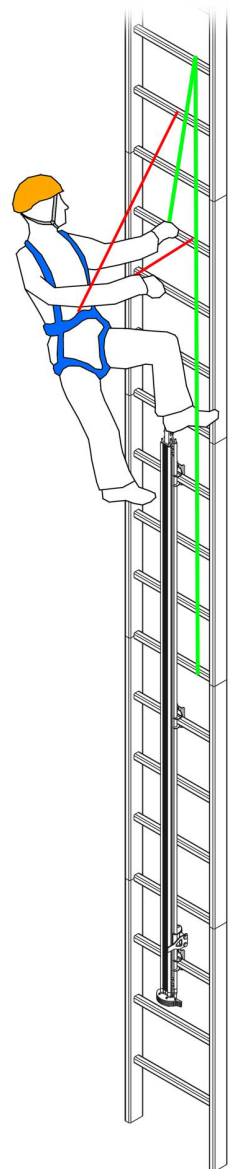
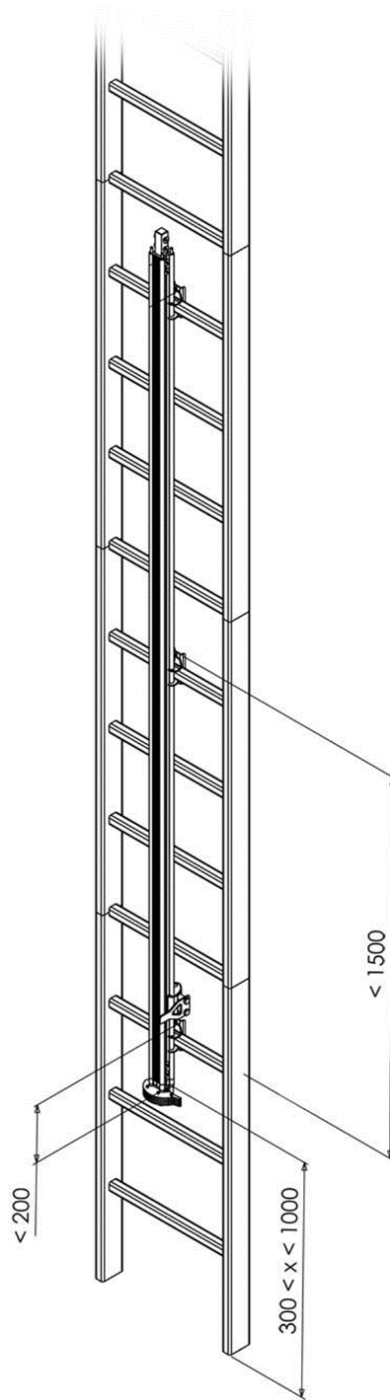
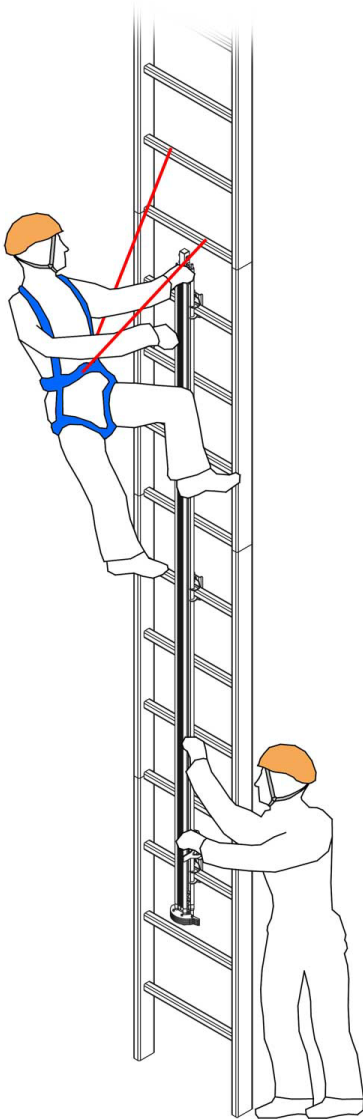


Distribué par

Système rail vertical

VERTIRAIL

1



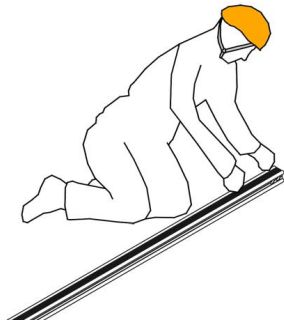


Distribué par

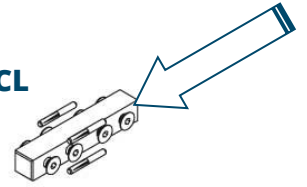
Système rail vertical

VERTIRAIL

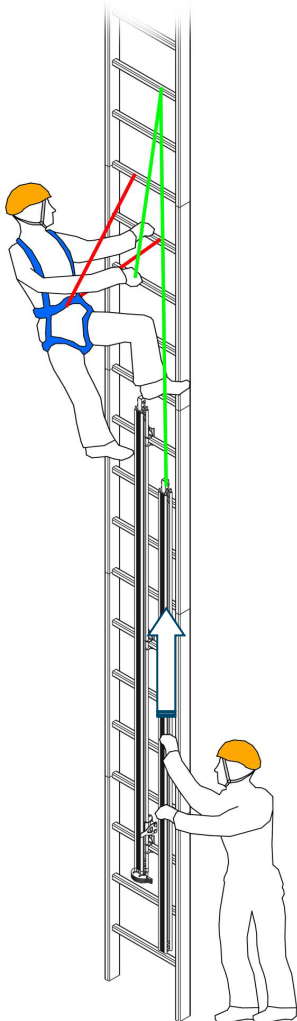
2



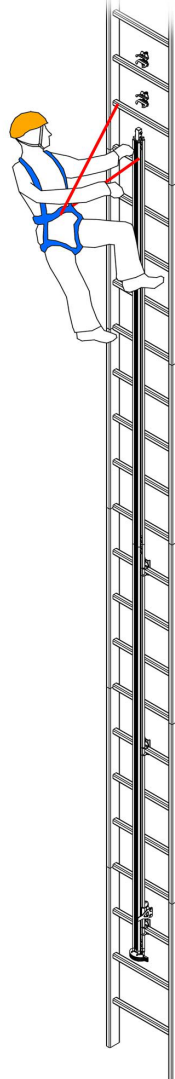
WVRECL



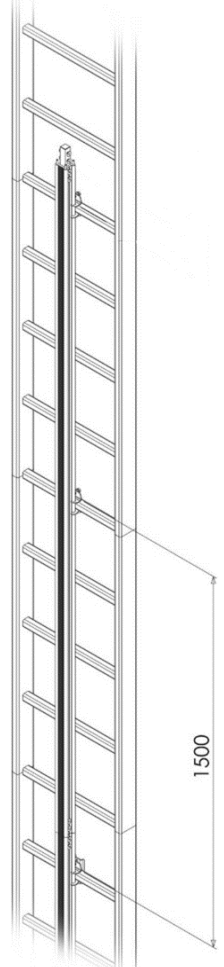
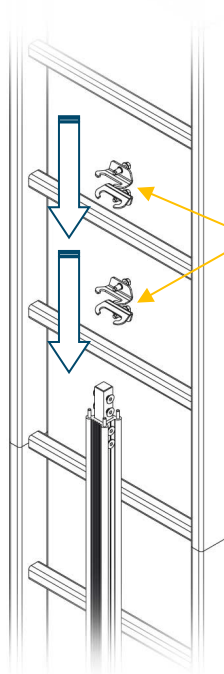
3



4



2 x
WVRSUPECH



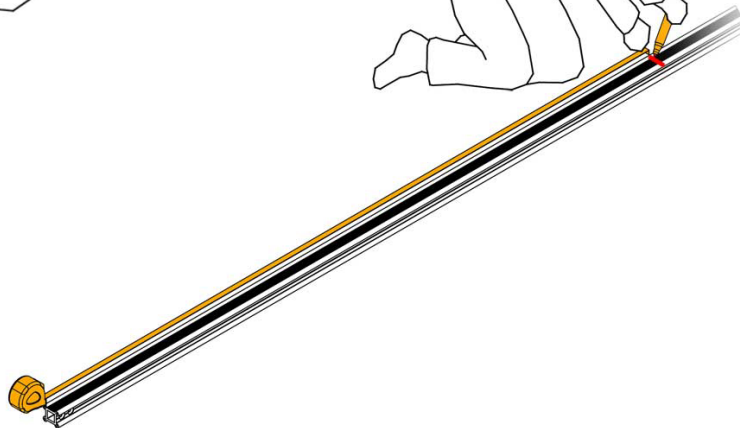
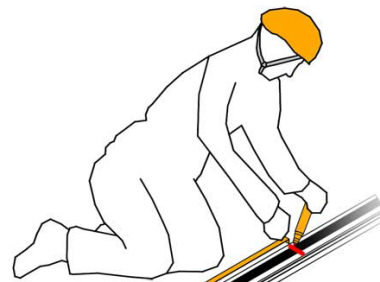
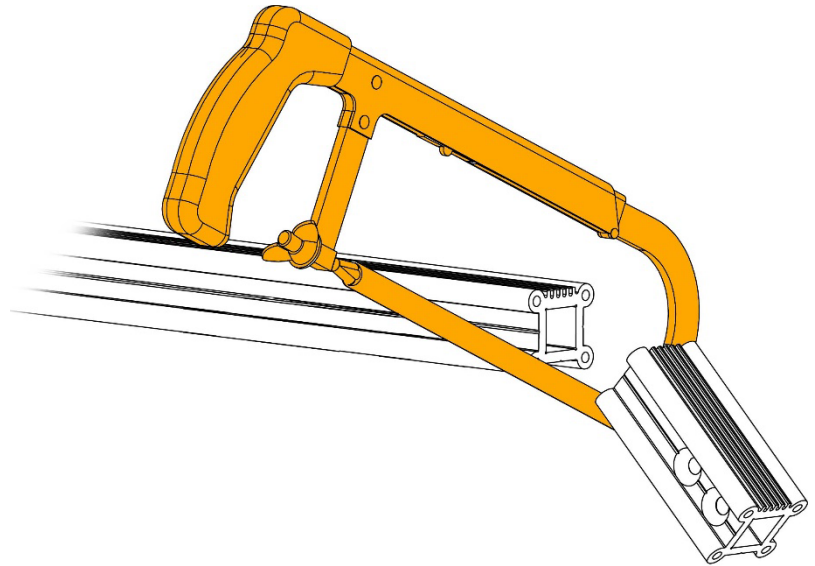
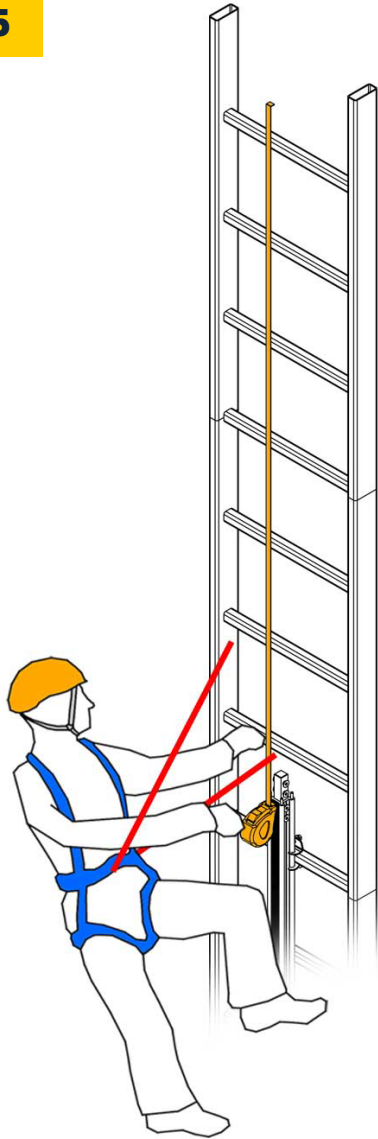


Distribué par

Système rail vertical

VERTIRAIL

5



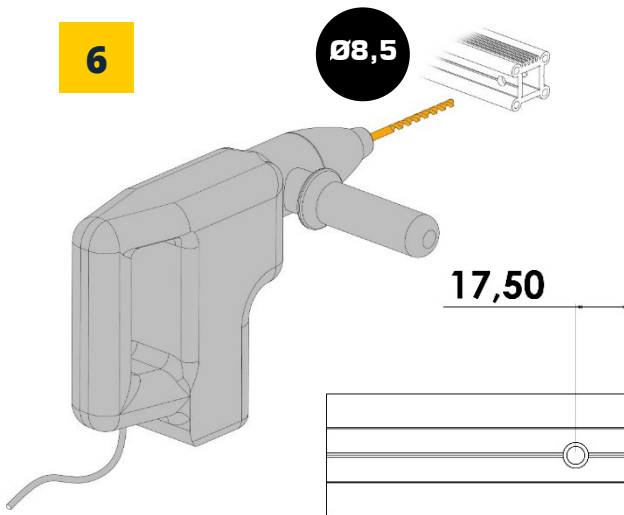


Distribué par

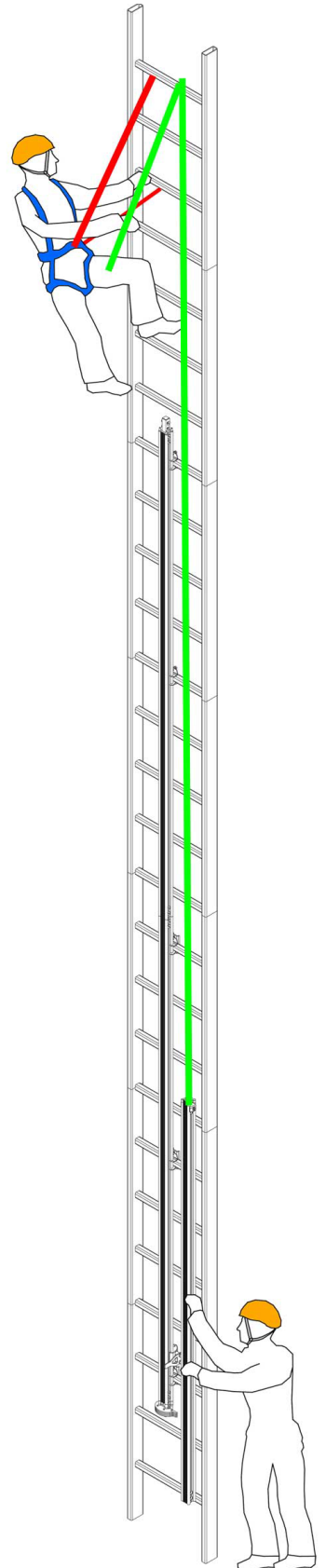
Système rail vertical

VERTIRAIL

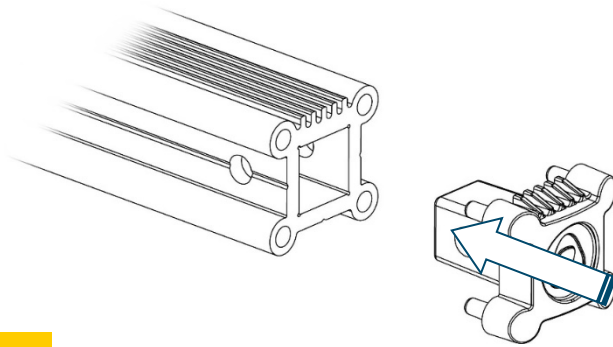
6



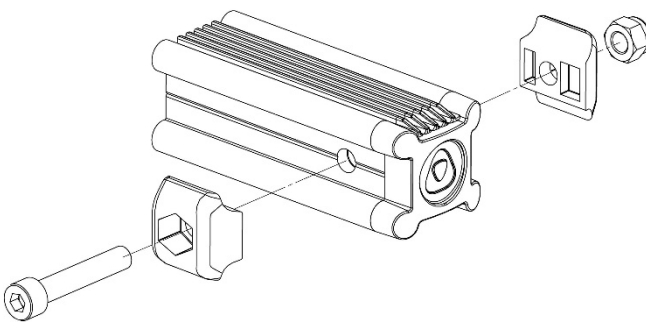
9



7



8



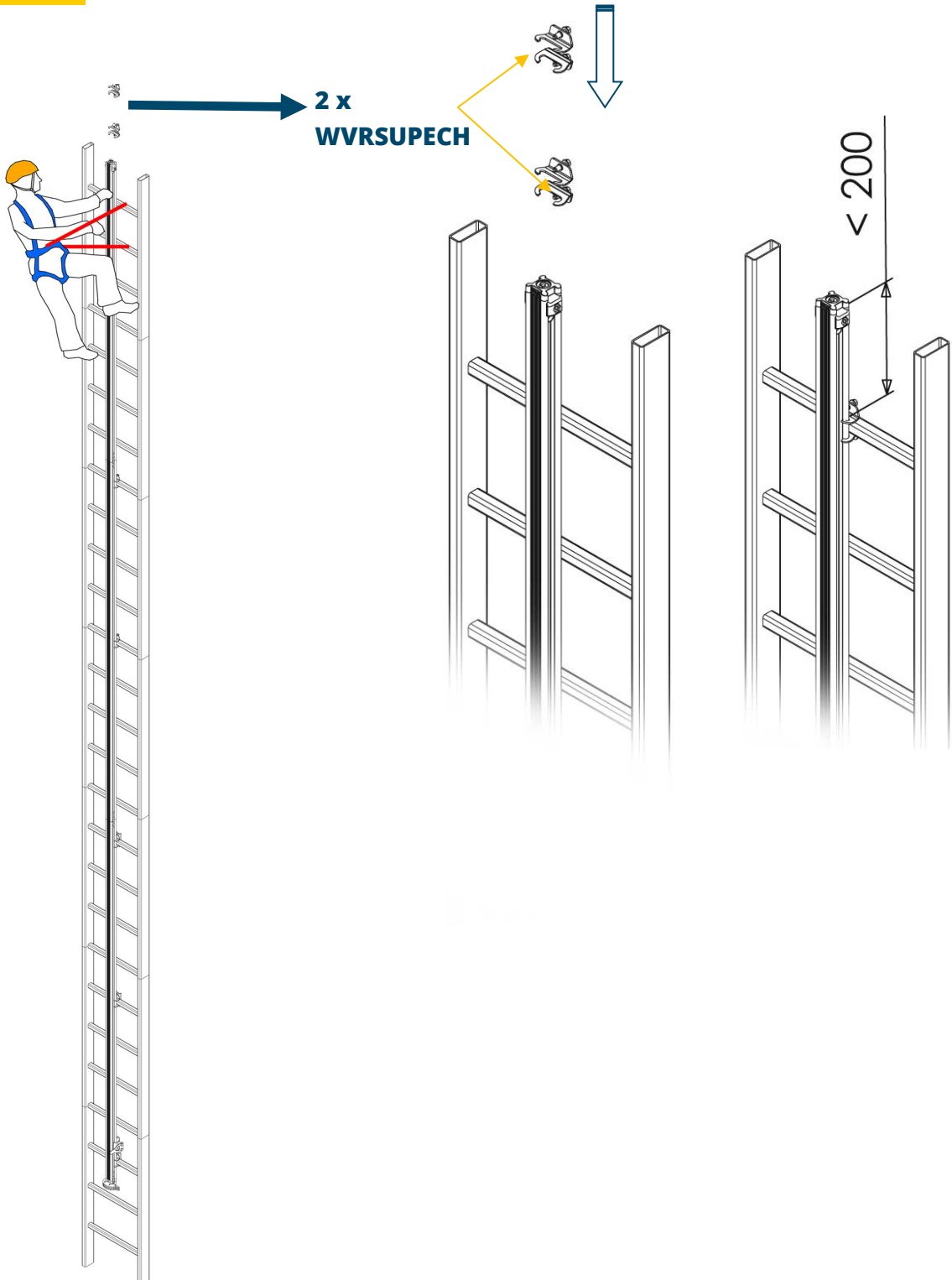


Distribué par

Système rail vertical

VERTIRAIL

10



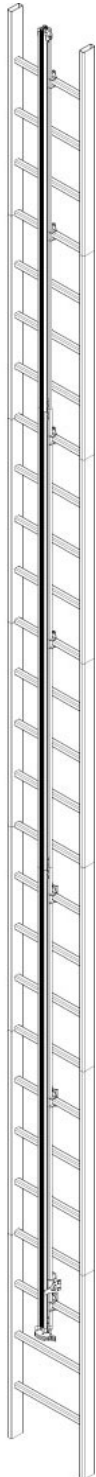


Distribué par

Système rail vertical

VERTIRAIL

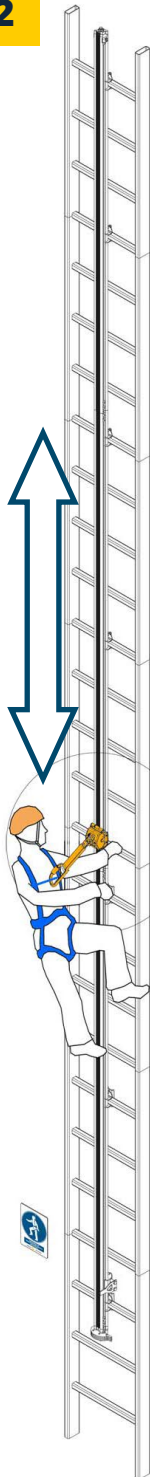
11



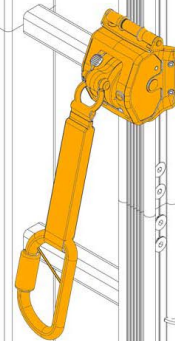
WVRPS



12



WVRCBV





Distribué par

Systeme rail vertical

VERTIRAIL

CHARIOT MOBILE WVRCBV



Identification du produit	
Fabricant / Fournisseur :	Delta Plus Systems
Nom du produit / Référence :	Chariot mobile WVRCBV
Références Normatives :	EN 353-1 : 2014 + A1 : 2017

Identification de l'utilisateur			
Nom :		Adresse :	
Vérification historique			
Date de première utilisation :		Date d'achat :	
Année de fabrication :		Numéro de série / Numéro de lot :	

Le contrôleur décline toute responsabilité en cas d'inexactitude dans les renseignements concernant la vérification historique qui doit être faite par l'utilisateur.

Durée de vie / Mise au rebut
<p>Pour les produits Delta Plus Systems, plastiques et textiles, la durée de vie maximale est de 10 ans à partir de la date de fabrication. Elle n'est pas limitée pour les produits métalliques.</p> <p>ATTENTION, un événement exceptionnel peut vous conduire à rebuter un produit après une seule utilisation (type et intensité d'utilisation, environnement d'utilisation : milieux agressifs, milieu marin, arêtes coupantes, températures extrêmes, produits chimiques, etc.).</p> <p>Un produit doit être rebuté quand :</p> <ul style="list-style-type: none"> - Il a plus de 10 ans et est composé de plastique ou textile, excepté les joints d'étanchéité, qui doivent être inspectés régulièrement. - Il a subi une chute importante (ou effort). - Le résultat des vérifications du produit n'est pas satisfaisant. Vous avez un doute sur sa fiabilité. - Vous ne connaissez pas son historique complet d'utilisation. - Quand son usage est obsolète (évolution législative, normative, technique ou incompatibilité avec d'autres équipements, etc.). <p>Détruisez ces produits pour éviter une future utilisation.</p>



Commentaires

Bon

A surveiller

A réparé

A rebuter

Vérification visuelle des composants	<input type="checkbox"/>	<input checked="" type="checkbox"/>	<input type="checkbox"/>	<input type="checkbox"/>	<input type="checkbox"/>
Etat du corps principal (fissures, marques, déformation, usure, corrosion)					
Etat de la manille et de ses 2 axes (fissures, marques, déformation, usure, corrosion)					



Distribué par

Vérification visuelle des composants					
Etat des 4 galets de roulement et de leur sertissage (fissures, marques, déformation, usure, corrosion)					
Etat des 4 galets de frottement (fissures, marques, déformation, usure, corrosion)					
Date de péremption de l'absorbeur textile					
Etat de l'absorbeur textile et de la manille inox (déformation, usure, corrosion)					
Etat du mousqueton d'attache (déformation, usure, corrosion, présence de la barrette)					
Etat des protections latérales (fissures, marques, déformation, usure)					
Présence de l'étiquette signalétique avec les informations normatives					
Etat du capot de protection et de ses 2 vis de fixation (serrage, jeu)					

Vérification fonctionnelle des composants					
Basculement sur 180° de la manille inox (absence de point dur)					
Bon roulage des 4 galets de roulement (Absence de point dur, fluidité)					
Bon roulage des 4 galets de frottement (Absence de point dur, fluidité)					
Le chariot roule régulièrement sur un élément de rail rectiligne					
Le chariot roule sans heurt sur un élément de rail courbe					
Le blocage du chariot est opérationnel					

Commentaires :

Verdict du contrôle

Le produit est **apte** pour rester en service

Le produit est **inapte** pour rester en service

Identification et Visa du contrôleur

Nom :		Société	
Date du contrôle :		Visa du contrôleur (Signature / Tampon) :	
Date du prochain contrôle :			