



DOSSIER TECHNIQUE

ALTIFIX BM



Distribué par

Support & point d'ancrage

ALTIFIX

AVANTAGES PRODUITS

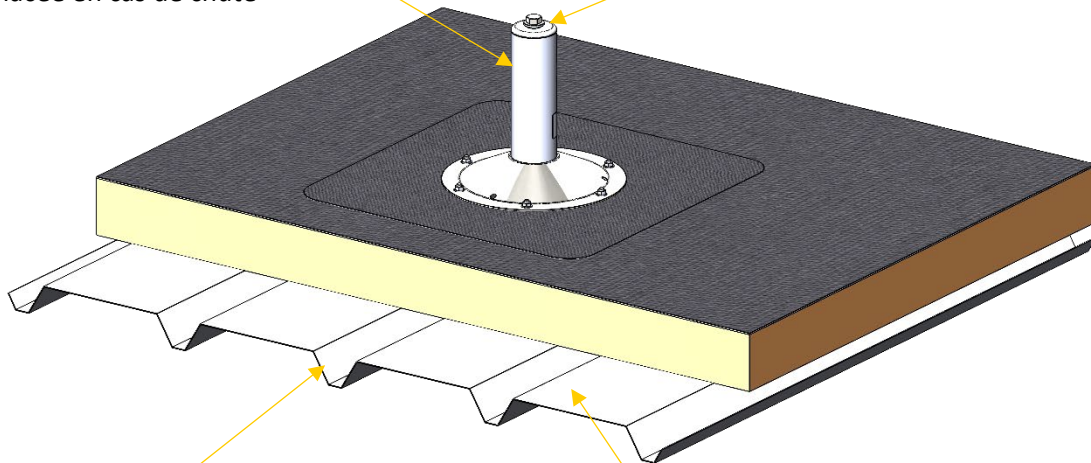
La gamme ALTIFIX sur Bitume est dédiée à l'installation sur un complexe d'étanchéité en BM. Polyvalente, elle peut être à la fois point d'ancrage et support de ligne de vie câble ou rail. Son potelet à déclenchement permet lors d'une chute de ne remplacer que la partie déclenchée de la ligne et non pas son intégralité.

Economique

Grâce à son mécanisme de déclenchement breveté, seule la partie déclenchée de la ligne doit être remplacée en cas de chute

Polyvalence

Point d'ancrage, support de ligne de vie câble ou support de ligne de rail



Préservation de l'étanchéité

Installation directement sur l'étanchéité et indépendamment de la charpente

Praticité

Disponible pour différents supports de complexe d'étanchéité : dalle béton, bac acier plein, bac acier perforé



Distribué par

Support & point d'ancrage

ALTIFIX

PRESENTATION

La gamme Altifix BM est une gamme polyvalente de points d'ancrage, supports de ligne de vie câble et de ligne de vie rail.

Elle a été conçue afin d'être installée sur tous types de couvertures étanchées par membrane bitumineuse. Le support du complexe étanché pourra être un bac acier d'épaisseur 0.75 mm minimum ou en béton (Epaisseur compatible avec un ancrage permettant une résistance à l'arrachement de 1000 daN).

CARACTERISTIQUES TECHNIQUES

- Matière potelet : Inox 304.
- Compatible avec tous types de bacs aciers à profil trapézoïdal ou sinusoïdal, d'épaisseur minimale de 75/100 et fixé selon les normes en vigueur. Entraxes d'ondes : 250, 280, 304 et 333mm.
- Compatible avec toiture OSB ou CTBH d'épaisseur 22 mm minimum.
- Compatible sur support béton.

CONFORMITE & MARQUAGE

Marquage produit conforme à la Norme EN 365

Les produits WVAFXBM et WVAFXBMPA sont conformes à la norme :

- ▶ Norme EN 795 Type A.
- ▶ CEN/TS 16415:2013



Essais de type réalisés par:

- APAVE

17 Bd Paul Langevin – 38600 Fontaine

- Bureau ALPES CONTROLES

367 Av du Grand Arietaz - 73000 Chambéry

RAPPEL DES NORMES

Ce n'est que lorsqu'il y a impossibilité technique de mettre en œuvre des protections collectives que le recours à des moyens de protection individuelle contre les chutes de hauteur peut être envisagé (Code du travail R4323-61).

Les moyens de protection individuelle peuvent également servir de complément à la protection collective. En effet, le recours à ce type de protection impose des contraintes d'organisation, notamment :

- la définition, l'implantation et le choix du type de matériel (ligne de vie, point d'ancrage...),
- travail au minimum à deux personnes,
- définition d'un plan d'intervention des secours,
- notice de mise en œuvre et d'utilisation,
- information et formation du personnel,
- vérifications périodiques,
- conditions météorologiques.

Pour rappel, extrait de la recommandation R430 - INRS/CNAMTS :

Pour les bâtiments à construire de toute nature, les dispositions techniques destinées à faciliter la prévention des chutes de hauteur lors des interventions ultérieures sur le bâtiment doivent être prévues dès la conception.

Le motif d'impossibilité technique ne peut donc pas être retenu, car il appartient désormais au maître de l'ouvrage de modifier son projet afin qu'il ne subsiste aucune situation ne pouvant être correctement réglée, au moins, par la mise en œuvre d'une protection collective.

Documentation technique

Support & point d'ancrage

Altifix sur couverture bitumineuse
Bac perforé
Point d'ancrage ou support de ligne

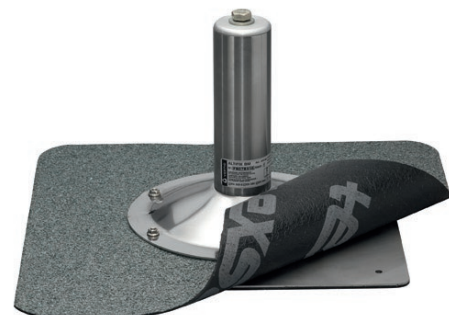
WVAFXBACPRFBM



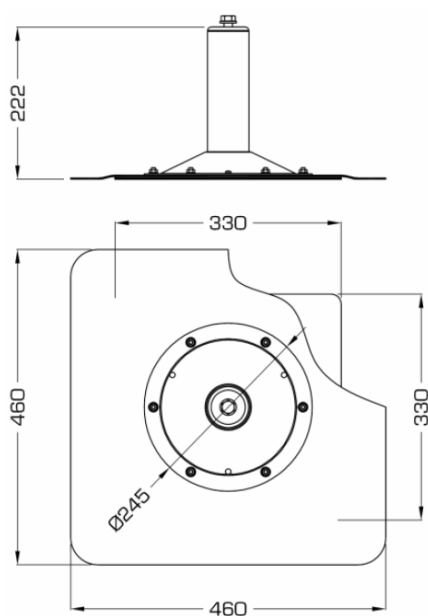
Ind. Nov. 2203

AVANTAGES PRODUITS

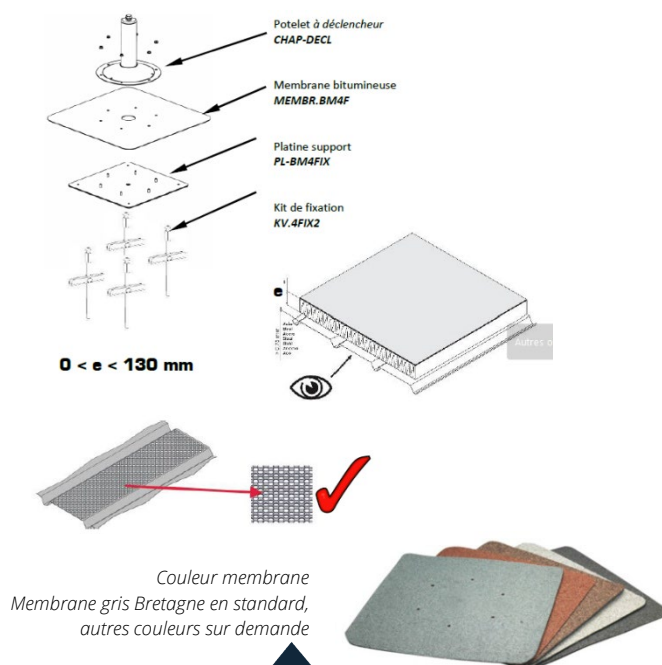
- Implantation indépendante de la charpente.
- Installation sans intervention en sous-face.
- Opération de reprise d'étanchéité simplifiée.
- Remplacement du potelet possible sans intervenir sur l'étanchéité.
- En cas de sollicitation, la partie haute du potelet se couche, pour limiter les efforts sur la structure et les fixations.



PLAN PRODUIT



PRINCIPE DE MONTAGE



CARACTÉRISTIQUES TECHNIQUES

- Matière chapeau : acier inoxydable
- Matière platine : acier galvanisé enduite EIF
- Matière anneau d'ancrage : cupro-aluminium
- Poids : 6.0 kg
- Conforme à la norme : EN 795 Classe A

CARACTÉRISTIQUES DE MONTAGE

- S'installe directement sur l'étanchéité.
 - Destiné aux couvertures avec bac support perforé.
- Kit de fixation associé (vendu séparément) : réf. KV.4FIX(x) pour fixation sur support bac acier perforé

KV4FIX2	0 < e < 130 mm
KV4FIX230	100 < e < 230 mm
KV4FIX330	200 < e < 330 mm



Documentation technique

Support & point d'ancrage

Altifix sur couverture bitumineuse
Point d'ancrage & support de ligne

WVAFXBM



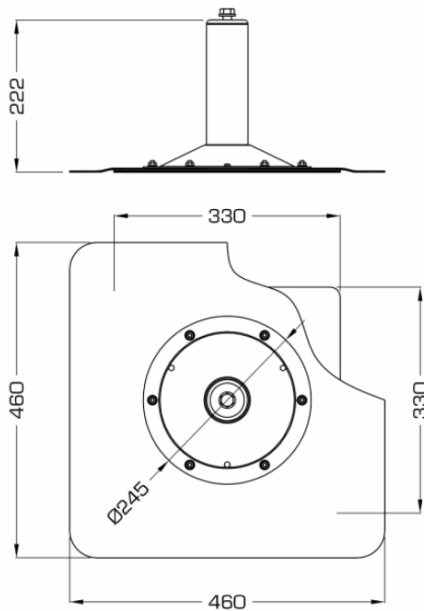
Ind. Nov. 2203

AVANTAGES PRODUITS

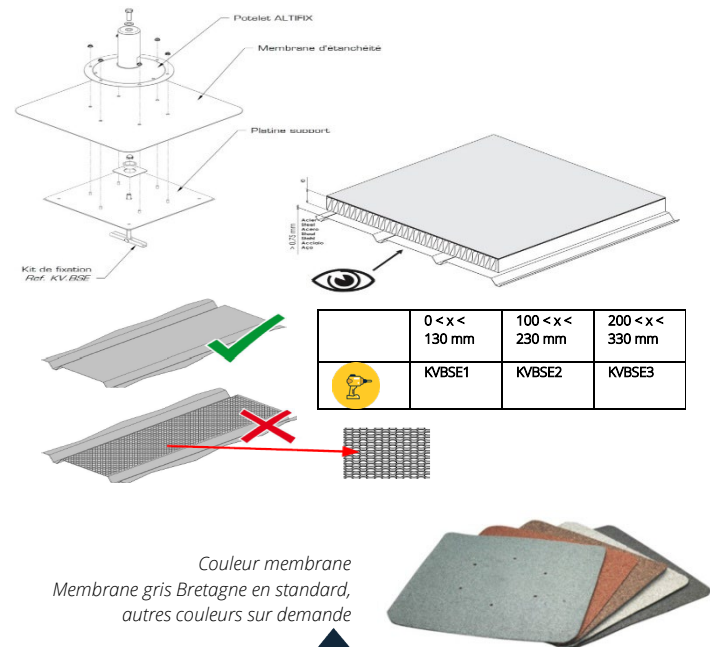
- Implantation indépendante de la charpente.
- Installation sans intervention en sous-face.
- Opération de reprise d'étanchéité simplifiée.
- Remplacement du potelet possible sans intervenir sur l'étanchéité.
- En cas de sollicitation, la partie haute du potelet se couche, pour limiter les efforts sur la structure et les fixations.



PLAN PRODUIT



PRINCIPE DE MONTAGE



CARACTÉRISTIQUES TECHNIQUES

- Matière chapeau : acier inoxydable
- Matière platine : acier galvanisé enduite EIF
- Poids : 4.360 kg

CARACTÉRISTIQUES DE MONTAGE

- S'installe directement sur l'étanchéité.
- Une fixation centrale assure la liaison avec le support du complexe (acier ou béton).
- Kits de fixation associés (vendu séparément) :
 - Réf. KV.BSE1, KV.BSE2 ou KV.BSE3 pour fixation sur support bac acier plein
 - Réf. : ANCR.AFX pour fixation sur béton (ép. 160mm mini)
- En support d'extrémité ou d'angle de ligne de vie, prévoir les kits de vis de renfort :
 - Sur bac support d'étanchéité réf. : KVR.BAC / KVR.BAC2 / KVR.BAC3
 - Sur support dalle béton, réf : KVR.BET
 - Sur support dalle electro-poli réf. : AFX_BM-EP (livré sans membrane)



Documentation technique

Altifix sur couverture bitumineuse Point d'ancrage

WVAFXBMCPA



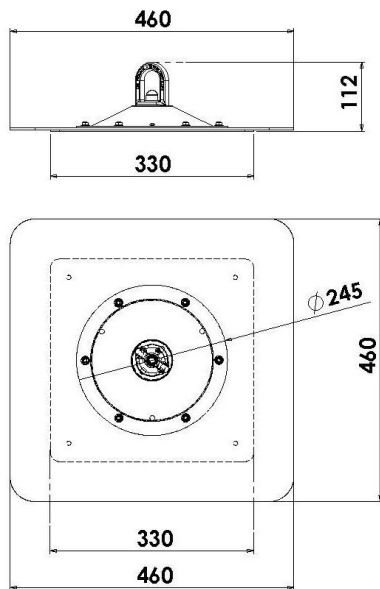
Ind. Nov. 2203

AVANTAGES PRODUITS

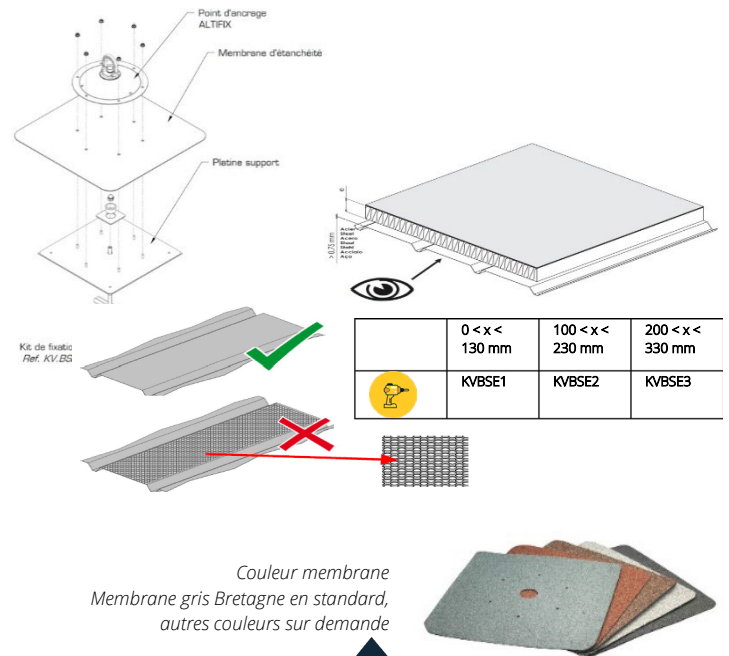
- Implantation indépendante de la charpente.
- Installation sans intervention en sous-face.
- Opération de reprise d'étanchéité simplifiée.
- Utilisation dans toutes les directions grâce à l'anneau d'ancrage tournant



PLAN PRODUIT



PRINCIPE DE MONTAGE



CARACTÉRISTIQUES TECHNIQUES

- Matière chapeau : acier inoxydable
- Matière platine : acier galvanisé enduite EIF
- Matière anneau : cupro-aluminium
- Poids : 4.320 kg
- Conforme à la norme : EN 795 Classe A1

CARACTÉRISTIQUES DE MONTAGE

- S'installe directement sur l'étanchéité.
- Une fixation centrale assure la liaison avec le support du complexe (acier ou béton).
- Kits de fixation associés (vendu séparément) :
 - Réf. KV.BSE1, KV.BSE2 ou KV.BSE3 pour fixation sur support bac acier plein
 - Réf. : ANCR.AFX pour fixation sur béton (ép. 160mm mini)
- Sur support dalle electro-poli réf. : AFX_BM-EP (livré sans membrane)



Documentation technique

Altifix sur couverture bitumineuse Point d'ancrage

WVAFXBMPA2



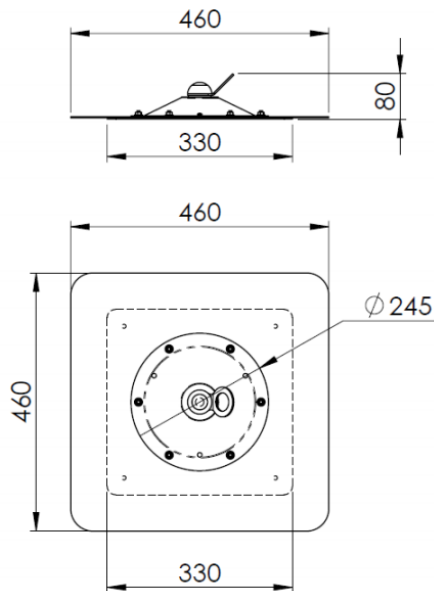
Ind. Nov. 2203

AVANTAGES PRODUITS

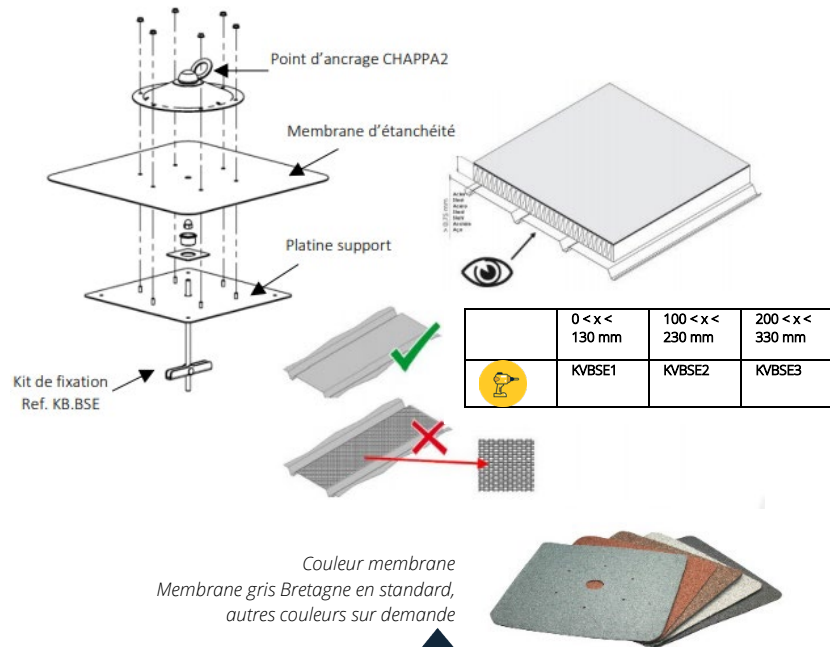
- Implantation indépendante de la charpente.
- Installation sans intervention en sous-face.
- Opération de reprise d'étanchéité simplifiée.
- Utilisation dans toutes les directions grâce à l'anneau d'ancrage tournant



PLAN PRODUIT



PRINCIPE DE MONTAGE



CARACTÉRISTIQUES TECHNIQUES

- Matière chapeau : acier inoxydable
- Matière platine : acier galvanisé enduite EIF
- Matière anneau : acier inoxydable
- Poids : 4.320 kg
- Conforme à la norme : EN 795 Classe A1

CARACTÉRISTIQUES DE MONTAGE

- S'installe directement sur l'étanchéité.
- Une fixation centrale assure la liaison avec le support du complexe (acier ou béton).
- Kits de fixation associés (vendu séparément) :
 - Réf. KV.BSE1, KV.BSE2 ou KV.BSE3 pour fixation sur support bac acier plein
 - Réf. : ANCR.AFX pour fixation sur béton (ép. 160mm mini)



Documentation technique

Altifix sur couverture bitumineuse Support de rail



Support & point d'ancrage

WVRAFXBM

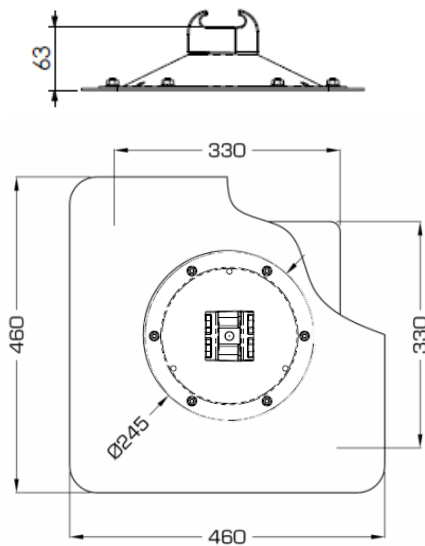
Ind. Nov. 2203

AVANTAGES PRODUITS

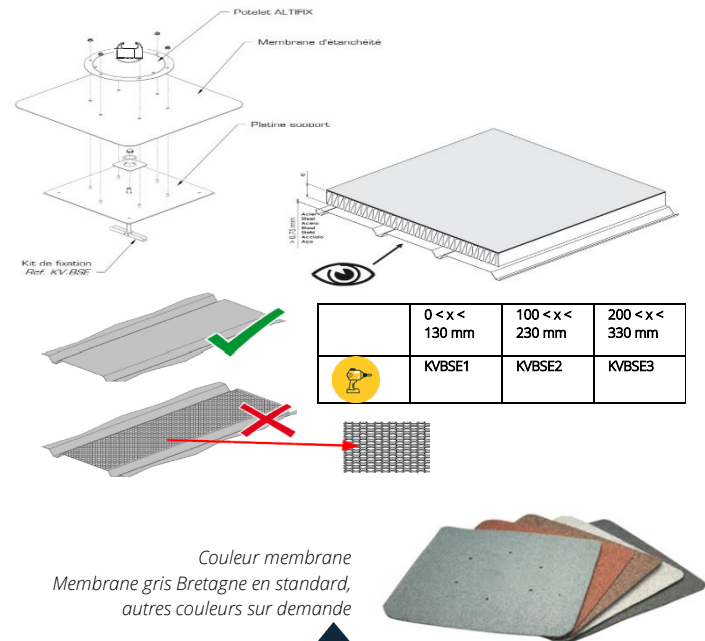
- Implantation indépendante de la charpente.
- Installation sans intervention en sous-face.
- Opération de reprise d'étanchéité simplifiée.



PLAN PRODUIT



PRINCIPE DE MONTAGE



CARACTÉRISTIQUES TECHNIQUES

- Matière chapeau : acier inoxydable
- Matière platine : acier galvanisé enduite EIF
- Poids : 5.360 kg

CARACTÉRISTIQUES DE MONTAGE

- S'installe directement sur l'étanchéité.
- Une fixation centrale assure la liaison avec le support du complexe (acier ou béton).
- Kits de fixation associés (vendu séparément) :
 - Réf. KV.BSE1, KV.BSE2 ou KV.BSE3 pour fixation sur support bac acier plein
 - Réf. : ANCR.AFX pour fixation sur béton (ép. 160mm mini)
- En support d'extrémité ou d'angle de ligne de vie, prévoir les kits de vis de renfort :
 - Sur bac support d'étanchéité réf. : KVR.BAC / KVR.BAC2 / KVR.BAC3
 - Sur dalle béton réf. : KVRBET
 - Sur support dalle electro-poli réf. : AFX_BM-EP (livré sans membrane)





Distribué par



Centre d'Essais de Fontaine
17, Boulevard Paul Langevin
38600 FONTAINE - France
Tél. +33.(0)4.76.53.52.22
Fax +33.(0)4.76.53.32.40
Lab38meca@apave.com

ATTESTATION DE CONFORMITE N° AT4749395-2

1. Demandeur

Demandeur : Monsieur Rodolphe ARGOUD
Raison sociale : VERTIC SAS - Parc Technologique - 691 Chemin des fontaines – CIDEX 8F
38190 Bernin - vertic@vertic.fr

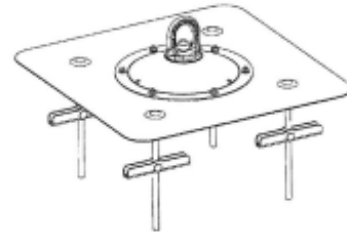
2. Matériel considéré

Fabricant : VERTIC
Référence : Ancrage Tournant sur Toiture étanchée Bitumineuse **AFX_BM-PA + KV.4FIX2**
Type d'équipement : Dispositifs d'ancrages Norme NF EN 795 Classe A1

3. Description / Nomenclature

Les éléments constitutifs d'un ancrage **AFX_BM-PA + KV.4FIX2** sont :

- Kit de fixation 4 ancrages pour bac perforé en plage Réf : **KV.4FIX2**
- Sous-Ensemble Chapeau + Anneau Tournant Réf : **CHAP.PA**
- Sous-Ensemble Plateau avec 4 trous Ø 10mm Réf : **PL_BM4FIX**
- Sous-Ensemble Membrane BM – Réf : **MEMBR.BM4FIX**



Les caractéristiques du bac support sont :

- Bac Acier de type 1010.4.42N perforé en plage
- Entraxe des ondes 252.5mm
- Epaisseur : 0.75 mm

Description détaillée dans le dossier technique de l'ancrage **AFX_BM-PA + KV.4FIX2** rédigé par Sylvain MANON (VERTIC SAS).

4. Référentiel

Le système d'ancrage **AFX_BM-PA + KV.4FIX2** est testé suivant la méthodologie d'essai décrite dans la Norme NF EN 795 Classe A1 de Septembre 1996, à savoir un test dynamique (Chute d'une masse de 100 kg sur 2.5 mètres) et un test statique (Maintien à 10 kN pendant 3 minutes).

5. Conclusion

Le système d'ancrage **AFX_BM-PA + KV.4FIX2** a subi avec succès les essais dynamiques et statiques de la Norme NF EN 795 Classe A1 de Septembre 1996. Chaque essai a été effectué dans le sens parallèle et perpendiculaire aux nervures des bacs. Le test statique a été poussé jusqu'à une valeur de 12 kN. Le système d'ancrage **AFX_BM-PA + KV.4FIX2** est conforme aux exigences de la Norme NF EN 795 Classe A1 de Septembre 1996

Le 17 juillet 2009
Le Chargé d'Affaires


Guillaume QUINTIN

Cette attestation comporte une page. Elle est établie en deux exemplaires originaux transmis au demandeur. Aucun duplicata ne sera délivré

Cette attestation ne constitue pas le justificatif prévu par le code de la consommation (article L-115-27) par lequel un organisme distinct du fabricant atteste à des fins commerciales qu'un produit est conforme à des caractéristiques dans un référentiel déposé auprès de l'autorité administrative

CETE APAVE SUDEUROPE

Société par Actions Simplifiée au Capital de 3 050 000 € - N° SIREN : 775 581 812 – Site Internet : www.apave.com
Locataire-gérant du fonds de commerce du CETE APAVE Lyonnaise

LYON

177 route de Saint Bel
BP 3
69811 TASSIN CEDEX
Tél. : 04 72 32 52 52 - Fax : 04 72 32 52 00

MARSEILLE

8 rue Jean-Jacques Vermaza
Z.A.C. Saumay-Séon – BP 193
13322 MARSEILLE CEDEX 15
Tél. : 04 98 15 22 60 - Fax : 04 98 15 22 61

BORDEAUX

Z.I. avenue Gay Lussac
BP 3
33370 ARTIGUES-près-BORDEAUX
Tél. : 05 56 77 27 27 - Fax : 05 56 77 27 00



Distribué par



Centre d'Essais de Fontaine
17, Boulevard Paul Langevin
38600 FONTAINE - France
Tél. +33.(0)4.76.53.52.22
Fax +33.(0)4.76.53.32.40
Lab38meca@apave.com

ATTESTATION DE CONFORMITE N° AT4749395-3

1. Demandeur

Demandeur : Monsieur Rodolphe ARGOUD
Raison sociale : VERTIC SAS - Parc Technologique - 691 Chemin des fontaines - CIDEX 8F
38190 Bernin - vertic@vertic.fr

2. Matériel considéré

Fabricant : VERTIC
Référence : Potelet d'ancrage ALTIFIX sur Toiture étanchée Bitumineuse **AFX_BM + KV.4FIX2**
Type d'équipement : Dispositifs d'ancrages Norme NF EN 795 Classe A1

3. Description / Nomenclature

Les éléments constitutifs d'un potelet d'ancrage **AFX_BM + KV.4FIX2** sont :

- Kit de fixation 4 ancrages pour bac perforé en plage Réf : **KV.4FIX2**
- Sous-Ensemble Chapeau + Déclencheur ALTIFIX Réf : **CHAP.DECL**
- Sous-Ensemble Plateau avec 4 trous Ø 10mm Réf : **PL_BM4FIX**
- Sous-Ensemble Membrane BM - Réf : **MEMBR.BM4FIX**



Les caractéristiques du bac support sont :

- Bac Acier de type 1010.4.42N perforé en plage
- Entraxe des ondes 252.5mm
- Epaisseur : 0.75 mm

Description détaillée dans le dossier technique de l'ancrage **AFX_BM + KV.4FIX2** rédigé par Sylvain MANON (VERTIC SAS).

4. Référentiel

Le système d'ancrage **AFX_BM + KV.4FIX2** est testé suivant la méthodologie d'essai décrite dans la Norme NF EN 795 Classe A1 de Septembre 1996, à savoir un test dynamique (Chute d'une masse de 100 kg sur 2.5 mètres) et un test statique (Maintien à 10 kN pendant 3 minutes).

5. Conclusion

Le système d'ancrage **AFX_BM + KV.4FIX2** a subi avec succès les essais dynamiques et statiques de la Norme NF EN 795 Classe A1 de Septembre 1996. Chaque essai a été effectué dans le sens parallèle et perpendiculaire aux nervures des bacs. Le test statique a été poussé jusqu'à une valeur de 14 kN. Le système d'ancrage **AFX_BM + KV.4FIX2** est conforme aux exigences de la Norme NF EN 795 Classe A1 de Septembre 1996

Le 17 juillet 2009
Le Chargé d'Affaires

Guillaume QUINTIN

Cette attestation comporte une page. Elle est établie en deux exemplaires originaux transmis au demandeur. Aucun duplicata ne sera délivré

Cette attestation ne constitue pas le justificatif prévu par le code de la consommation (article L-115-27) par lequel un organisme distinct du fabricant atteste à des fins commerciales qu'un produit est conforme à des caractéristiques dans un référentiel déposé auprès de l'autorité administrative

CETE APAVE SUDEUROPE

Société par Actions Simplifiée au Capital de 3 050 000 € - N° SIREN : 775 581 812 - Site Internet : www.apave.com
Locataire-gérant du fonds de commerce du CETE APAVE Lyonnaise

LYON

177 route de Sain Bel
BP 3
69811 TASSIN CEDEX
Tél. : 04 72 32 52 52 - Fax : 04 72 32 52 00

MARSEILLE

8 rue Jean-Jacques Vermezza
Z.A.C. Saumay-Séon - BP 103
13322 MARSEILLE CEDEX 16
Tél. : 04 96 15 22 80 - Fax : 04 96 15 22 81

BORDEAUX

Z.I. avenue Gay Lussac
BP 3
33370 ARTIGUES-près-BORDEAUX
Tél. : 05 56 77 27 27 - Fax : 05 56 77 27 00



Distribué par



Bureau Alpes Contrôles

367 av du grand Ariétaz
73000 Chambéry
Tél : 04-79-68-77-30 - Fax : 09-72-37-15-54
bac.chambery@alpes-controles.fr

ATTESTATION DE CONFORMITE aux essais statiques et dynamiques selon les documents

- FprEN 795:2012 F
- CEN/TS 16415:2013 E

I. DEMANDEUR

Demandeur : Monsieur ARGOUD
Raison sociale : VERTIC - 691, Chemin des fontaines - CIDEX 8F - 38190 BERNIN - France

II. MATERIEL CONSIDERE

Marque commerciale : **VERTIC ALTIFIX**
Typé d'équipement : **Dispositif d'ancrage de classe A**
Référence : **AFX_BM**

III. REFERENTIEL

Le dispositif d'ancrage AFX BM a été testé suivant les méthodologies d'essais décrites dans les paragraphes §5.3.2, §5.3.3 et §5.3.4 du document FprEN 795:2012 F ainsi que §5.2.2 et §5.2.3 des spécifications techniques CEN/TS 16415:2013 E.

IV. CONDITION D'UTILISATION

- Ce dispositif d'ancrage n'est pas considéré comme équipement de protection individuelle contre les chutes de hauteur
- Il est destiné à être utilisé avec des équipements de protection individuelle contre les chutes de hauteur.
- Fixation prévue sur des surfaces verticales, horizontales ou inclinées.
- Le dispositif d'ancrage AFX_BM est exclusivement destiné à être installé sur une couverture de toit en bacs acier à profil trapézoïdal d'épaisseur 0.75mm minimum, recouvert 300 mm maximum d'isolant et d'une membrane bitumineuse 2 couches croisées.

V. DESCRIPTION

L'équipement AFX_BM, objet de la présente attestation, est décrit dans le dossier technique de conformité « ALTIFIX® ancrage pour toitures BBC », rédigé en date du 03 janvier 2014 par Monsieur Adrien Cipriani.

VI. CONCLUSION

Un dispositif d'ancrage AFX_BM de la société VERTIC a subi avec succès les essais dynamiques et statiques réalisés le 21/11/2013. Ils sont donc conformes aux exigences des paragraphes §5.3.2, §5.3.3 et §5.3.4 du document FprEN 795:2012 F ainsi que §5.2.2 et §5.2.3 des spécifications techniques CEN/TS 16415:2013 E.

Fait à Chambéry, le 26 février 2014.

Le vérificateur,
Sylvain PERRIN



Distribué par



Bureau Alpes Contrôles

367 av du grand Ariétaz
73000 Chambéry
Tél : 04-79-68-77-30 - Fax : 09-72-37-15-54
bac.chambery@alpes-controles.fr

ATTESTATION DE CONFORMITE aux essais statiques et dynamiques selon la norme NF EN 795:1996 + A1:2000

I. DEMANDEUR

Demandeur : Monsieur ARGOUD
Raison sociale : VERTIC - 691, Chemin des fontaines - CIDEX 8F - 38190 BERNIN - France

II. MATERIEL CONSIDERE

Marque commerciale : **VERTIC ALTIFIX**
Typé d'équipement : **Dispositif d'ancrage de classe A**
Référence : **AFX_BM**

III. REFERENTIEL

Le dispositif d'ancrage AFX BM a été testé suivant les méthodologies d'essais décrites dans les paragraphes §5.2.1, §5.2.2, §5.3.2 et §5.3.3 de la norme NF EN 795:1996 + A1:2000.

IV. CONDITION D'UTILISATION

- Ce dispositif d'ancrage n'est pas considéré comme équipement de protection individuelle contre les chutes de hauteur.
- Il est destiné à être utilisé avec des équipements de protection individuelle contre les chutes de hauteur.
- Fixation prévue sur des surfaces verticales, horizontales ou inclinées.
- Le dispositif d'ancrage AFX_BM est exclusivement destiné à être installé sur une couverture de toit en bacs acier à profil trapézoïdal d'épaisseur 0.75mm minimum, recouvert 300 mm maximum d'isolant et d'une membrane bitumineuse 2 couches croisées.

V. DESCRIPTION

L'équipement AFX_BM, objet de la présente attestation, est décrit dans le dossier technique de conformité « ALTIFIX® ancrage pour toitures BBC », rédigé en date du 03 janvier 2014 par Monsieur Adrien Cipriani.

VI. CONCLUSION

Un dispositif d'ancrage AFX_BM de la société VERTIC a subi avec succès les essais dynamiques et statiques réalisés le 21/11/2013. Ils sont donc conformes aux exigences des paragraphes §5.2.1, §5.2.2, §5.3.2 et §5.3.3 de la norme NF EN 795:1996 + A1:2000.

Fait à Chambéry, le 26 février 2014.

Le vérificateur,
Sylvain PERRIN



Distribué par



Bureau Alpes Contrôles

367 av du grand Ariétaz
73000 Chambéry
Tél : 04-79-68-77-30 - Fax : 09-72-37-15-54
bac.chambery@alpes-contrôles.fr

ATTESTATION DE CONFORMITE aux essais statiques et dynamiques selon les documents

- FprEN 795:2012 F
- CEN/TS 16415:2013 E

I. DEMANDEUR

Demandeur : Monsieur ARGOUD
Raison sociale : VERTIC - 691, Chemin des fontaines - CIDEX 8F - 38190 BERNIN - France

II. MATERIEL CONSIDERE

Marque commerciale : VERTIC ALTIFIX
Typé d'équipement : Dispositif d'ancrage de classe A
Référence : AFX_BM-PA

III. REFERENTIEL

Le dispositif d'ancrage AFX BM-PA a été testé suivant les méthodologies d'essais décrites dans les paragraphes §5.3.2, §5.3.3 et §5.3.4 du document FprEN 795:2012 F ainsi que §5.2.2 et §5.2.3 des spécifications techniques CEN/TS 16415:2013 E.

IV. CONDITION D'UTILISATION

- Ce dispositif d'ancrage n'est pas considéré comme équipement de protection individuelle contre les chutes de hauteur.
- Il est destiné à être utilisé avec des équipements de protection individuelle contre les chutes de hauteur.
- Fixation prévue sur des surfaces verticales, horizontales ou inclinées.
- Le dispositif d'ancrage AFX_BM-PA est exclusivement destiné à être installé sur une couverture de toit en bacs acier à profil trapézoïdal d'épaisseur 0.75mm minimum, recouvert 300 mm maximum d'isolant et d'une membrane bitumineuse 2 couches croisées.

V. DESCRIPTION

L'équipement AFX_BM-PA, objet de la présente attestation, est décrit dans le dossier technique de conformité « ALTIFIX® ancrage pour toitures BBC », rédigé en date du 03 janvier 2014 par Monsieur Adrien Cipriani.

VI. CONCLUSION

Un dispositif d'ancrage AFX_BM-PA de la société VERTIC a subi avec succès les essais dynamiques et statiques réalisés le 21/11/2013. Ils sont donc conformes aux exigences des paragraphes §5.3.2, §5.3.3 et §5.3.4 du document FprEN 795:2012 F ainsi que §5.2.2 et §5.2.3 des spécifications techniques CEN/TS 16415:2013 E.

Fait à Chambéry, le 26 février 2014.

Le vérificateur,
Sylvain PERRIN

SPN/730X000A-2a/SPN

Page 1/1

Bureau Alpes Contrôles - SAS au capital de 500 000 € - SIREN : 351 812 698 - APE : 7120B - Id. TVA : FR 21 351 812 698
Siège social : 3, impasse des Prairies - PAE Les Glaisins - 74940 ANNECY LE VIEUX
Tél. : 04 50 64 06 75 - Fax : 04 50 64 06 02 - contact@alpes-contrôles.fr - www.alpes-contrôles.fr



Distribué par



Bureau Alpes Contrôles

367 av du grand Ariétaz
73000 Chambéry
Tél : 04-79-68-77-30 - Fax : 09-72-37-15-54
bac.chambery@alpes-controles.fr

ATTESTATION DE CONFORMITE aux essais statiques et dynamiques selon la norme NF EN 795:1996 + A1:2000

I. DEMANDEUR

Demandeur : Monsieur ARGOUD
Raison sociale : VERTIC - 691, Chemin des fontaines - CIDEX 8F - 38190 BERNIN - France

II. MATERIEL CONSIDERE

Marque commerciale : **VERTIC ALTIFIX**
Typé d'équipement : **Dispositif d'ancrage de classe A**
Référence : **AFX_BM-PA**

III. REFERENTIEL

Le dispositif d'ancrage AFX BM-PA a été testé suivant les méthodologies d'essais décrites dans les paragraphes §5.2.1, §5.2.2, §5.3.2 et §5.3.3 de la norme NF EN 795:1996 + A1:2000.

IV. CONDITION D'UTILISATION

- Ce dispositif d'ancrage n'est pas considéré comme équipement de protection individuelle contre les chutes de hauteur.
- Il est destiné à être utilisé avec des équipements de protection individuelle contre les chutes de hauteur.
- Fixation prévue sur des surfaces verticales, horizontales ou inclinées.
- Le dispositif d'ancrage AFX_BM-PA est exclusivement destiné à être installé sur une couverture de toit en bacs acier à profil trapézoïdal d'épaisseur 0.75mm minimum, recouvert 300 mm maximum d'isolant et d'une membrane bitumineuse 2 couches croisées.

V. DESCRIPTION

L'équipement AFX_BM-PA, objet de la présente attestation, est décrit dans le dossier technique de conformité « ALTIFIX® ancrage pour toitures BBC », rédigé en date du 03 janvier 2014 par Monsieur Adrien Cipriani.

VI. CONCLUSION

Un dispositif d'ancrage AFX_BM-PA de la société VERTIC a subi avec succès les essais dynamiques et statiques réalisés le 21/11/2013. Ils sont donc conformes aux exigences des paragraphes §5.2.1, §5.2.2, §5.3.2 et §5.3.3 de la norme NF EN 795:1996 + A1:2000.

Fait à Chambéry, le 26 février 2014.

Le vérificateur,
Sylvain PERRIN



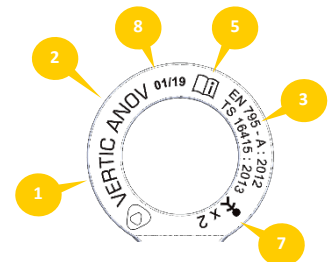
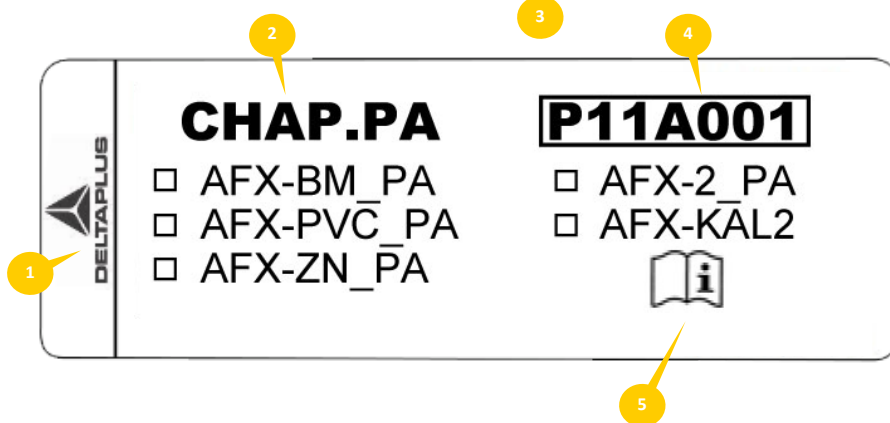
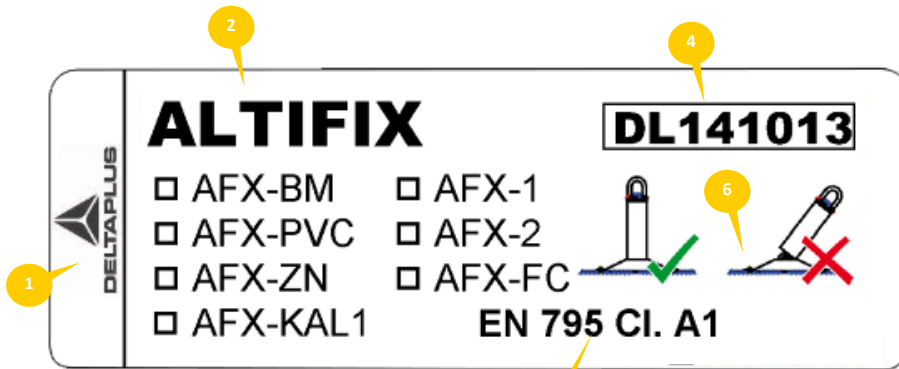
Distribué par

Support & point d'ancrage

ALTIFIX

Marquage produit conforme à la norme EN 365

- 1 Nom du fabricant
- 2 Nom du produit / Référence(s)
- 3 Normes auxquelles est conforme le produit
- 4 Numéro de lot
- 5 Pictogramme invitant à la lire la notice
- 6 Pictogramme invitant à ne pas utiliser le produit si celui-ci est déclenché
- 7 Nombre maximum de personnes autorisées à se connecter simultanément
- 8 Date de fabrication de l'anneau





Distribué par

Support & point d'ancrage

ALTIFIX

Informations

Cette notice est destinée aux utilisateurs et aux installateurs des produits WVAFXBM, WVAFXBMPA et WVAFXBM.

Elle doit être lue et comprise par chaque personne avant l'utilisation et /ou le montage du produit. En cas de doute, de problème de compréhension, ou si un problème survenait et que son sujet n'était pas traité dans ce document, renseignez-vous auprès du représentant Delta Plus Systems ou directement auprès du service technique de Delta Plus Systems.

Cette notice doit être toujours disponible et accessible par l'utilisateur. Toute activité en hauteur est dangereuse et peut provoquer des accidents, des blessures graves ou mortelles. La pratique, ainsi que l'apprentissage des techniques d'utilisation du matériel approprié est sous votre responsabilité. Avant d'utiliser le produit, vous devez donc lire et comprendre toutes les informations contenues dans la notice d'utilisation. Le non respect d'un seul de ces avertissements peut être la cause de blessures graves ou mortelles. Pour des raisons de sécurité, l'utilisateur doit être en bonne santé, ne pas être sous l'influence de médicaments, d'alcool ou drogues.

Cet équipement ne doit être utilisé que par des personnes formées et compétentes pour l'utiliser en toute sécurité. L'usage de ces produits est formellement interdit s'ils sont mal installés ou endommagés. Toute modification de l'équipement ou toute adjonction à l'équipement ne peut se faire sans l'accord préalable écrit de Delta Plus Systems, et toute réparation doit être effectuée conformément aux modes opératoires de Delta Plus Systems.

Ces produits ne doivent pas être utilisés au-delà de leurs limites, ou dans toute autre situation non prévue.

Avant toute utilisation de l'ancrage, un plan de sauvetage doit être mis en place afin de faire face à toute urgence susceptible de survenir pendant le travail. Il convient bien entendu d'envisager avant et pendant l'utilisation que ce sauvetage éventuel soit assuré de manière efficace et en toute sécurité.

Prescriptions d'utilisation

La gamme Altifix sur BM est prévue pour être installée sur toutes les couvertures étanchées par membrane BM. Le support du complexe étanché pourra être un bac acier d'épaisseur 0.75 mm minimum ou en béton (Épaisseur compatible avec un ancrage permettant une résistance à l'arrachement de 1000 daN.

Les ancrages WVAFXBMPA ou WVAFXBM conviennent pour l'utilisation par une seule personne avec les liaisons autorisées suivantes :

- Antichute Mobile sur support d'Assurance flexible EN353-2
- Antichute à rappel automatique EN360
- Absorbeur d'énergie EN355

Les liaisons autorisées seront reliées à la personne par l'intermédiaire d'un harnais antichute conforme à la Norme EN 361.

Le harnais antichute est le seul dispositif de préhension du corps qu'il soit permis d'utiliser dans un système d'arrêt de chute.

Le point d'ancrage WVAFXBM est doté d'un système qui se déclenche en cas de chute. Le corps du potelet bascule suivant l'axe de la chute et absorbe une partie de l'énergie pour protéger la toiture.

Le potelet WVAFXBM peut être utilisé comme support de ligne de vie Delta Plus Systems équipé d'un absorbeur d'énergie (Réf. WVABS55) permettant de limiter l'effort en extrémité en cas de chute.

Le support WVCHAPRSUP peut être utilisé comme support de ligne de vie rail Delta Plus Systems.



Distribué par

Support & point d'ancrage

ALTIFIX

Important - Prévention avant toute utilisation

Examinez visuellement le bon état de l'ancrage :

- Pas de déformation permanente de l'anneau d'ancrage
- Pas de trace de corrosion
- Bon état des fixations (Serrage des écrous, ...).
- L'AFX_BM est équipé d'un système de déclenchement. Si le corps n'est pas totalement et fermement en contact avec la platine qui le supporte, c'est qu'une sollicitation importante s'est produite. Vous ne devez pas utiliser le point d'ancrage avant son contrôle et éventuelle remise en état par une personne compétente habilitée par Delta Plus Systems.

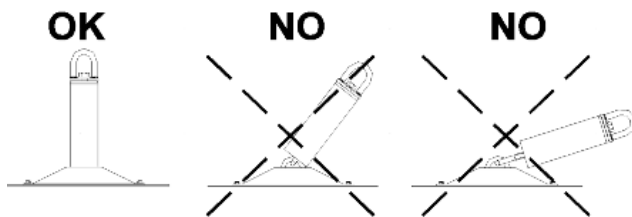
En hauteur, votre vie dépend du matériel utilisé. Tout doute quant à la sécurité du dispositif doit être signalé au fabricant ainsi qu'au responsable de l'installation. Après un choc sur le potelet, ne plus utiliser le produit avant qu'il n'ait été contrôlé et remis en conformité par une personne compétente habilitée par le fabricant.

environnement d'utilisation : milieux agressifs, milieu marin, arêtes coupantes, températures extrêmes, produits chimiques, etc.).

Un produit doit être rebuté quand :

- ▶ Il a plus de 10 ans et est composé de plastique ou textile.
- ▶ Il a subi une chute importante (ou effort). Le résultat des vérifications du produit n'est pas satisfaisant.
- ▶ Vous avez un doute sur sa fiabilité.
- ▶ Vous ne connaissez pas son historique complet d'utilisation.
- ▶ Son usage est obsolète (évolution législative, normative, technique ou incompatibilité avec d'autres équipements, etc.).

Détruisez ces produits pour éviter une future utilisation.



Durée de vie - Mise au rebut

Pour les produits Delta Plus Systems, plastiques et textiles, la durée de vie maximale est de 10 ans à partir de la date de fabrication, à l'exception de la référence WVABS55 tant qu'un contrôle annuel est réalisé. Elle n'est pas limitée pour les produits métalliques.

ATTENTION, un événement exceptionnel peut vous conduire à rebuter un produit après une seule utilisation (type et intensité d'utilisation,



Distribué par

Support & point d'ancrage

ALTIFIX

Entretien et révision

Toute modification ou ajout à l'équipement sans le consentement préalable écrit du fabricant est interdite.

Toute réparation sur les composants du système doit être effectuée conformément aux procédures de Delta Plus Systems. En cas de doute sur l'état du produit, remplacez-le par une pièce d'origine Delta Plus Systems.

Un produit souillé doit être lavé et rincé à l'eau claire, puis séché. Il ne doit pas être mis en contact avec des matières corrosives ou agressives, ni stocké à des températures extrêmes. Tous produits chimiques, solvants peuvent altérer la résistance des composants du système. Si le produit risque d'être en contact avec ces produits, merci de nous indiquer le nom exact des composants chimiques et nous vous répondrons après une étude appropriée. Il est connu que du matériel en utilisation se dégrade progressivement et il est donc difficile de donner une durée de vie précise au produit sans connaître l'intensité et la fréquence d'utilisation. De même, une situation exceptionnelle peut limiter la durée de vie à une seule utilisation. Certains milieux accélèrent le vieillissement du produit (sel, sable, neige, environnement chimique ...) (liste non exhaustive).

Il est obligatoire de vérifier l'état du produit au moins tous les 12 mois par une personne habilitée et compétente dans le respect strict des modes opératoires de Delta Plus Systems. Ces examens périodiques et réguliers sont nécessaires car la sécurité de l'utilisateur est liée au maintien de l'efficacité et à la résistance de l'équipement.

Sont à vérifier notamment : le bon état général, l'état des fixations, le couple de serrage, la bonne lisibilité du marquage

Le contrôle et les résultats doivent être consignés par écrit dans un carnet de maintenance par l'intermédiaire de la fiche d'identification et de vérification fournie par Delta Plus Systems.

Toute réparation sur les produits de la gamme Altifix BM est interdite. En cas de doute sur l'état du produit, remplacer le par une pièce d'origine Delta Plus Systems.

Notre centre de formation Delta Plus Training peut vous former à toutes ces opérations d'entretien, révision et réparation des produits Delta Plus Systems et réalise également toutes ces opérations de maintenance.

Delta Plus Systems vous accompagne également dans la vérification, le contrôle et la maintenance de vos systèmes permanents de sécurité antichute et E.P.I. Assurez-vous aussi de la bonne maîtrise de vos équipes quant à l'utilisation de ces solutions antichute ainsi qu'aux notions élémentaires à connaître pour travailler en hauteur en toute sécurité, en leur proposant des formations complètes et personnalisées, menées par notre centre de training.



Delta Plus Training - 691, Chemin des Fontaines -
Cidex 8F - 38190 BERNIN - France



Distribué par

Support & point d'ancrage

ALTIFIX

Installation

Il est essentiel pour des raisons de sécurité que le point d'ancrage soit toujours correctement positionné et que le travail soit effectué de manière à réduire au minimum le risque de chutes et la hauteur de chute. Il est important également de vérifier l'espace libre requis sous l'utilisateur sur le lieu de travail, de manière qu'en cas de chute, il n'y ait pas de collision avec le sol, ni présence d'autre obstacle sur la trajectoire de la chute. L'implantation de l'ancrage doit donc se faire en tenant compte de tous ces paramètres de sécurité. Le montage du produit doit être effectué par des installateurs agréés ou formés par Delta Plus Systems. Les installateurs doivent s'assurer que les matériaux de support dans lesquels les dispositifs d'ancrage structurels sont fixés sont adaptés.

Il convient qu'un ingénieur qualifié vérifie par le calcul que les données en matière de conception et de montage sont compatibles avec la force appliquée dans le cadre de l'essai de type. Il convient que l'installateur vérifie l'adéquation des matériaux structurels en effectuant un essai sur un échantillon du matériau considéré. Il est recommandé de soumettre chaque ancre structurelle, une fois celle-ci fixée dans le matériau considéré, à une force de traction axiale de 5KN. La charge doit être maintenue au moins 15 secondes.

La responsabilité de Delta Plus Systems ne peut être engagée lors d'une mauvaise installation du point d'ancrage.

Il convient d'apposer un plan schématique sur le bâtiment afin qu'il soit visible pour tous. Lorsque plusieurs points d'ancrage doivent être photographiés à des fins d'identification, il est recommandé de marquer les dispositifs d'ancrage avec des numéros et d'incorporer cette numérotation dans les dossiers d'inspection du dispositif d'ancrage et le plan au sol de la zone d'installation.



Distribué par

Support & point d'ancrage

ALTIFIX



NOMENCLATURE GENERALE



1

Potelet à déclenchement

WVAFXBM

Pour bac acier plein (membrane BM incluse)



2

Potelet à déclenchement

WVAFXBACPRFBM

Pour bac acier perforé (membrane BM incluse)



3

Point d'ancrage

WVAFXBMPA2

Avec anneau d'ancrage en acier inoxydable (membrane BM incluse)

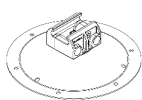


4

Point d'ancrage

WVAFXBMPA

Avec anneau d'ancrage en cupro-aluminium (membrane BM incluse)



5

Support de rail

WVRAFxBM

(membrane BM incluse)



6

Kit de fixation à bascules

WVKVBSEx

Pour bac acier plein
Longueurs : 130, 230, 330 mm



7

Kit de fixation chimique

WVANCRAFX



8

Kit de fixation de renfort pour bac acier

WVKVRBAC

A installer dans les extrémités et angles



9

Kit de fixation de renfort pour dalle béton

WVKVRBET

A installer dans les extrémités et angles



10

Fourreau Bitume -

WVKV4FIXx

Pour bac acier perforé - Existe en en 3 longueurs : 130, 230, 330 mm

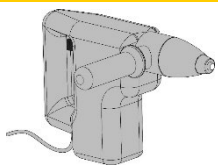


Distribué par

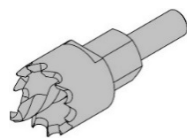
Support & point d'ancrage

ALTIFIX

OUTILLAGE & PERSONNEL NECESSAIRES

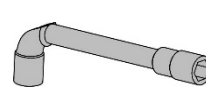


1



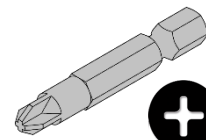
2

Ø27

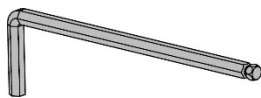


3

10 / 17



4



5

6



6

x 1



7



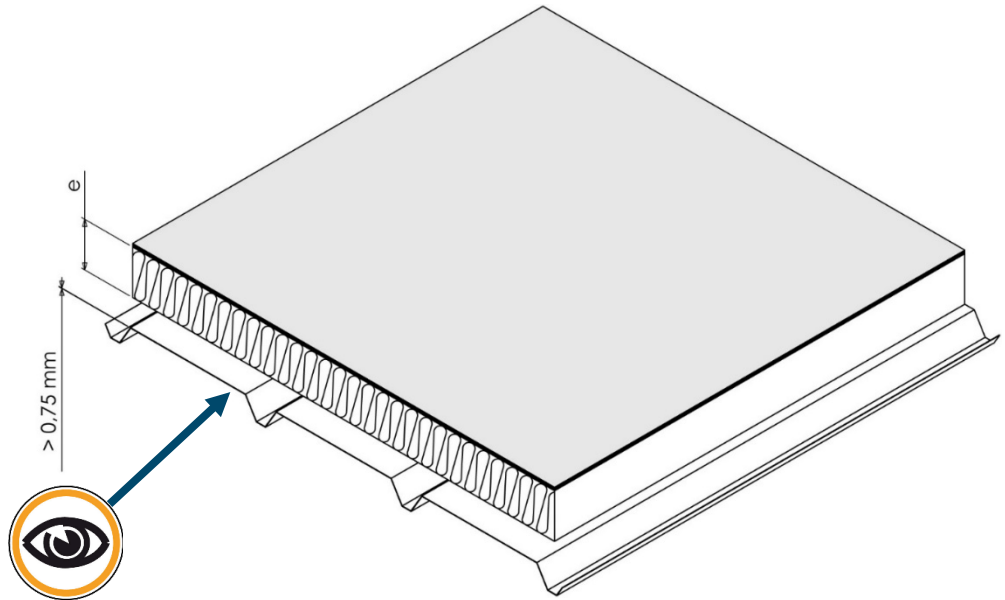
Distribué par

Support & point d'ancrage

ALTIFIX

PRE-REQUIS

Acier
Steel
Acero
Staal
Stahl
Acciaio
Aço



		$0 < e < 130$ mm	$100 < e < 230$ mm	$200 < e < 330$ mm
Kit de fixation Fixing kit Kit de fijación Bevestigingskit Befestigungssatz Kit di fissaggio Kit de fixação		KVBSE1	KVBSE2	KVBSE3
		KV4FIX2	KV4FIX230	KV4FIX330

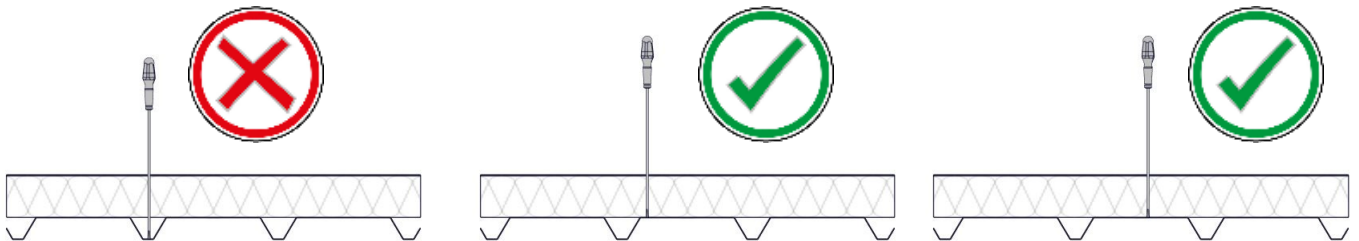


Distribué par

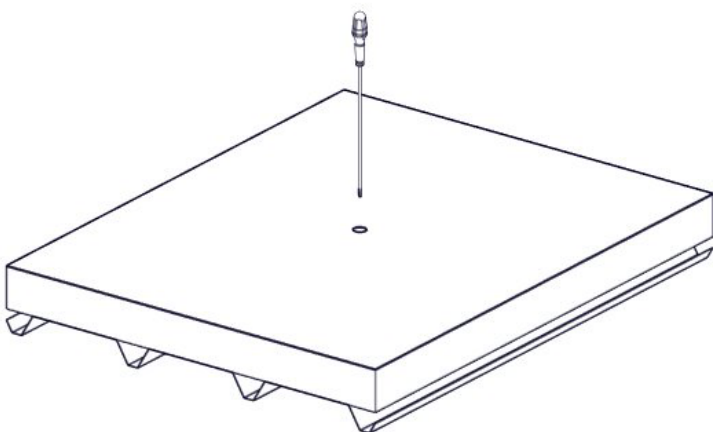
Support & point d'ancrage

ALTIFIX

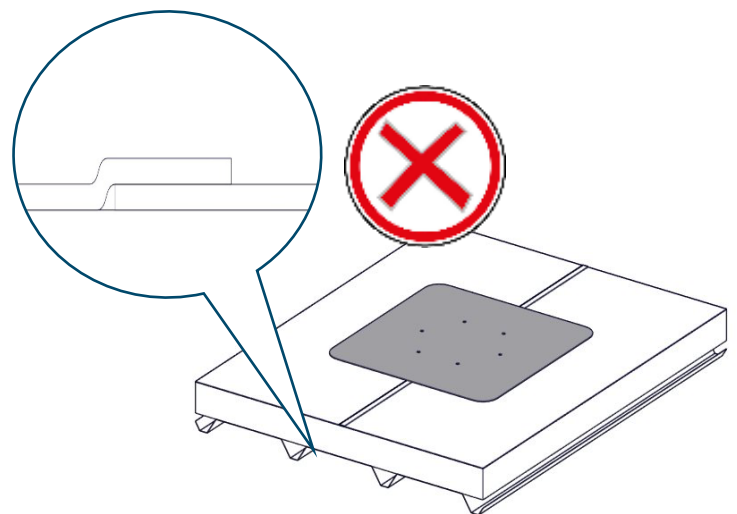
1



2



3



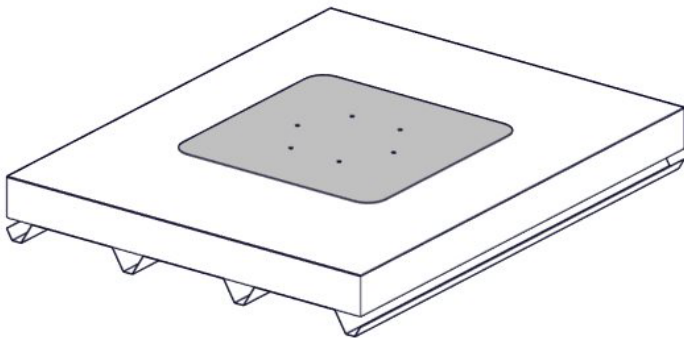


Distribué par

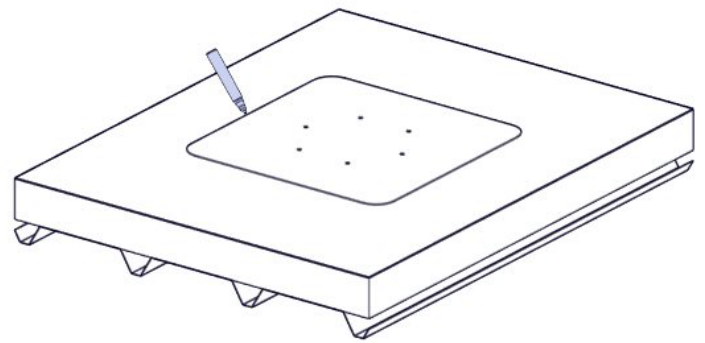
Support & point d'ancrage

ALTIFIX

4

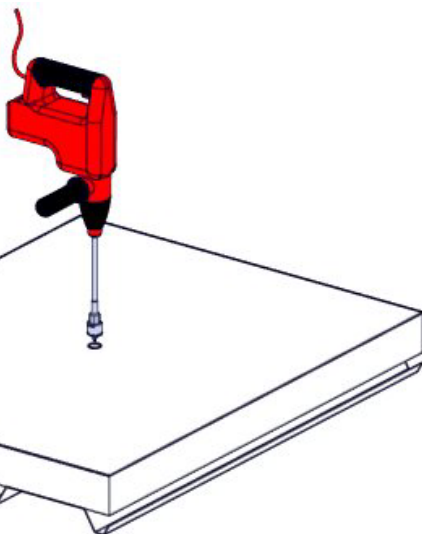


5

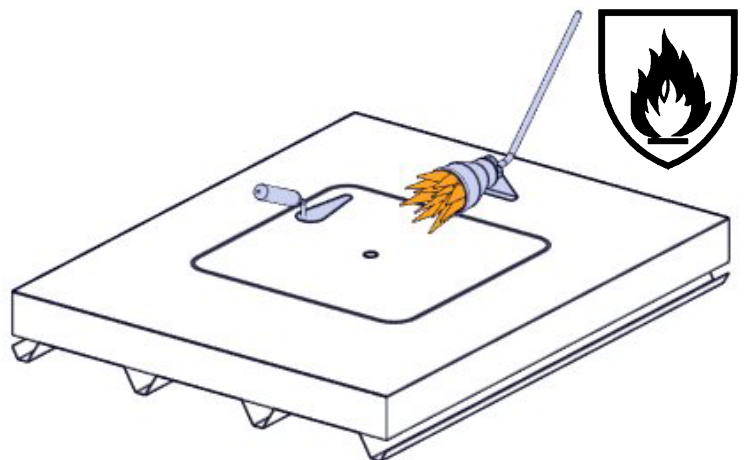


6

Ø27



7



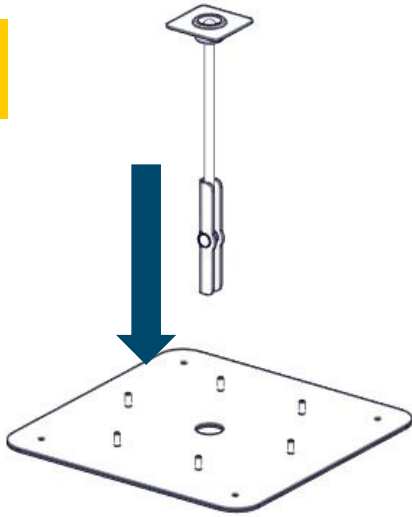


Distribué par

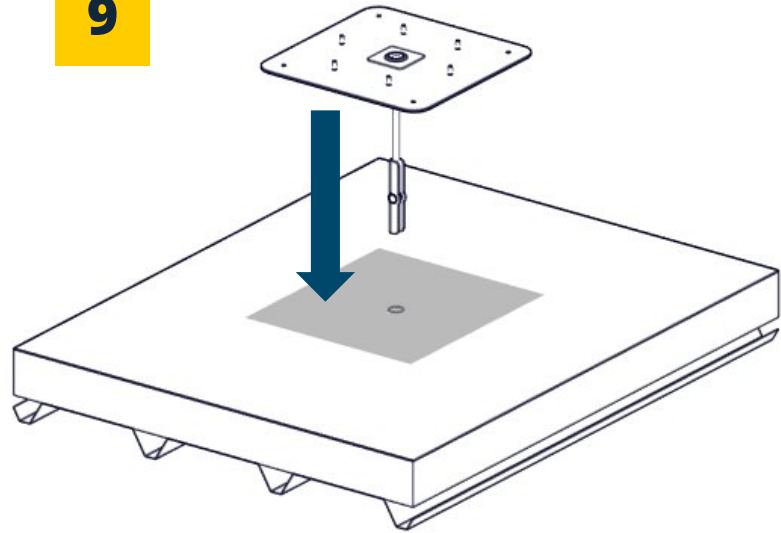
Support & point d'ancrage

ALTIFIX

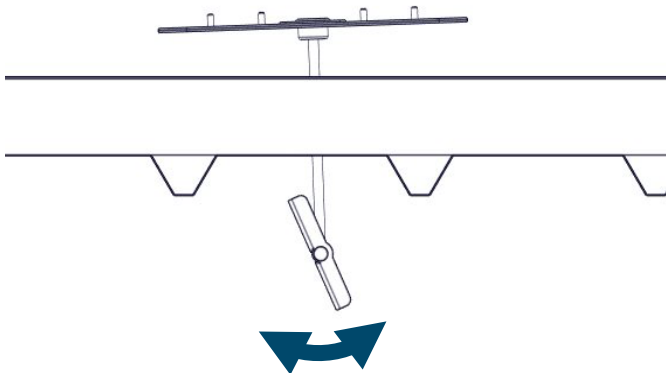
8



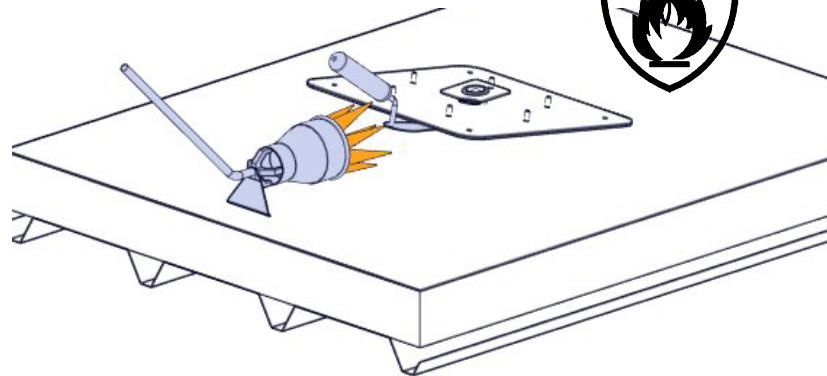
9



10



11



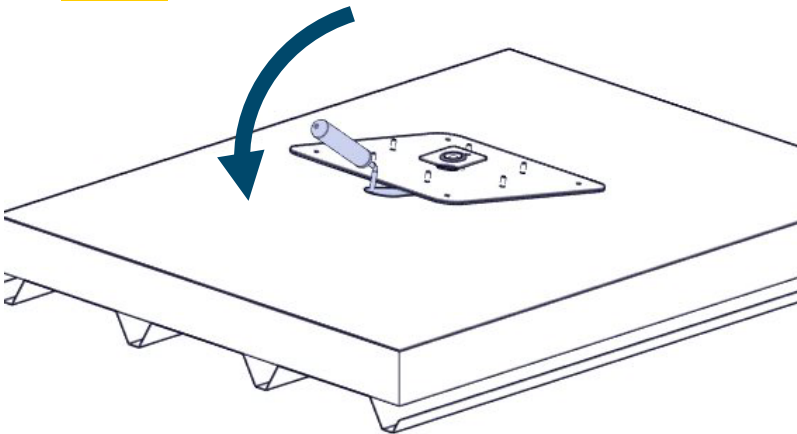


Distribué par

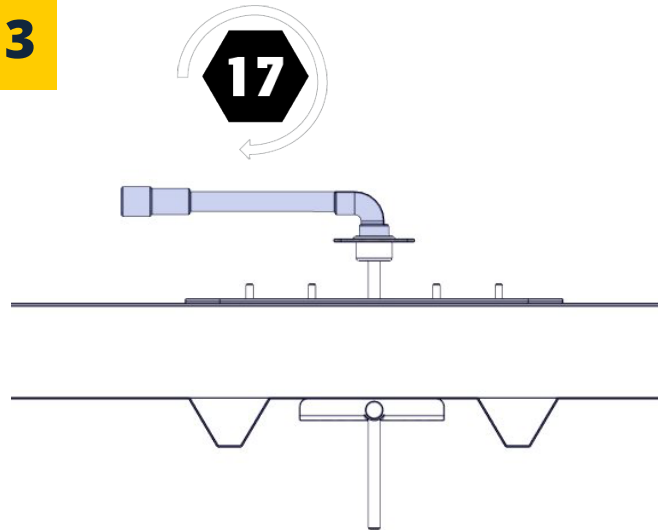
Support & point d'ancrage

ALTIFIX

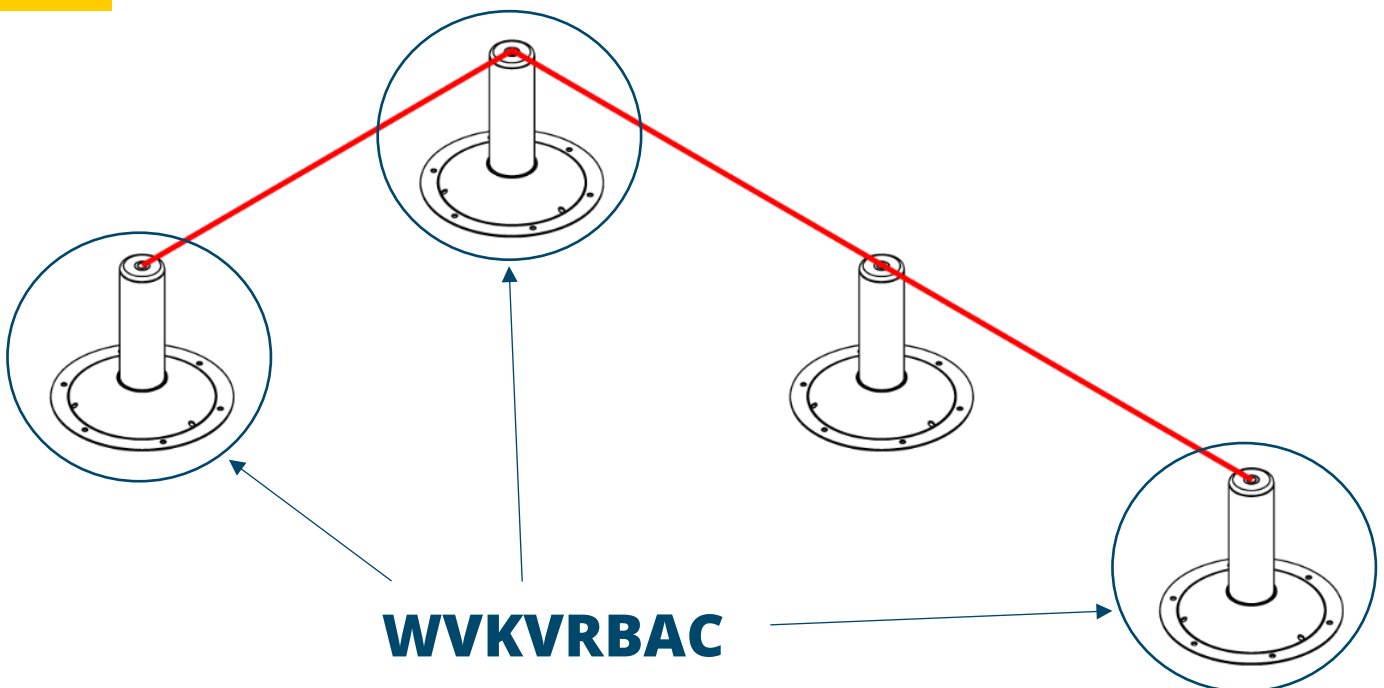
12



13



14



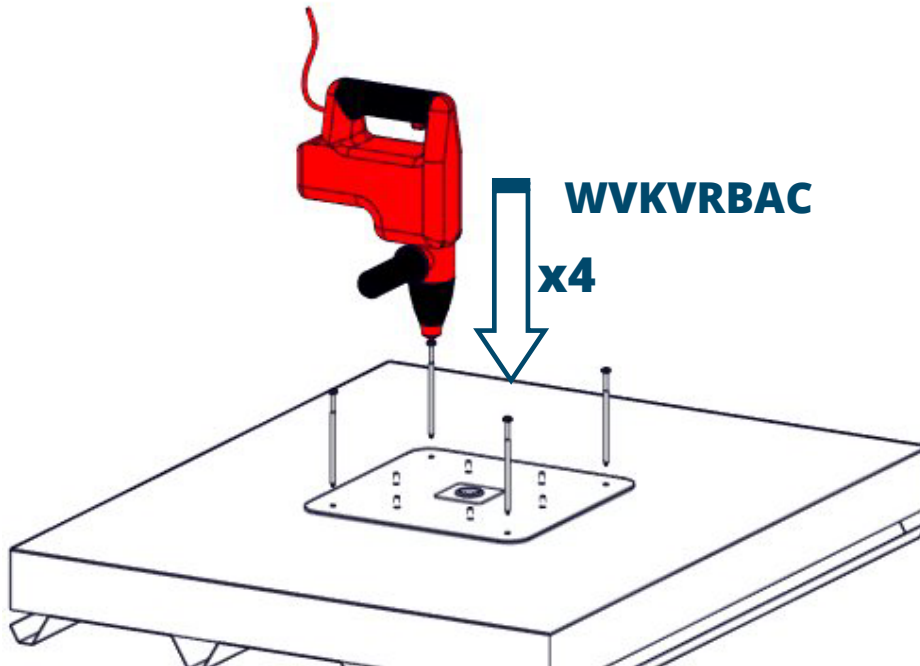


Distribué par

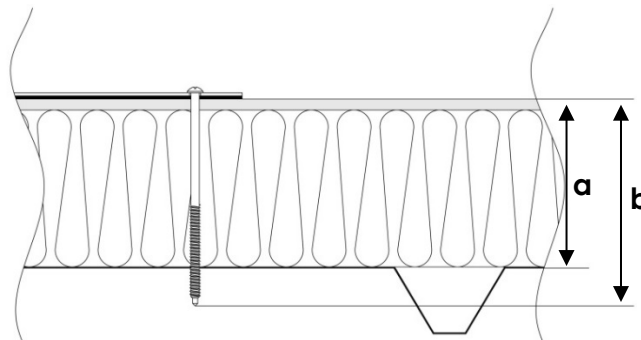
Support & point d'ancrage

ALTIFIX

15



a	0 < a < 100	100 < a < 160	160 < a < 245	215 < a < 280
b	127 mm	178 mm	250 mm	305 mm
	WVKVRBAC		WVKVRBAC2	



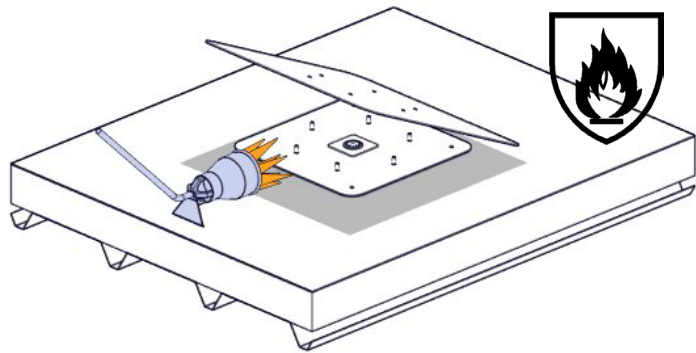


Distribué par

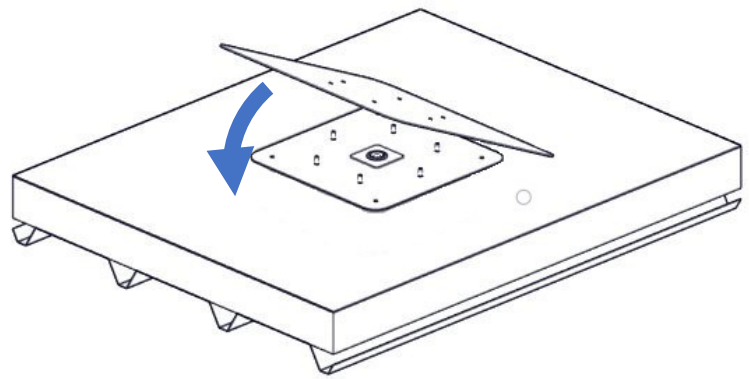
Support & point d'ancrage

ALTIFIX

16



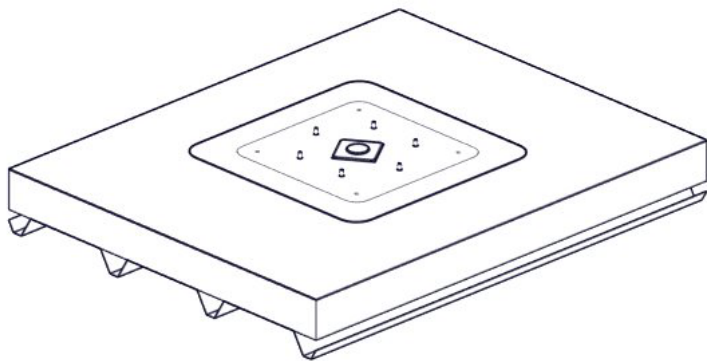
17



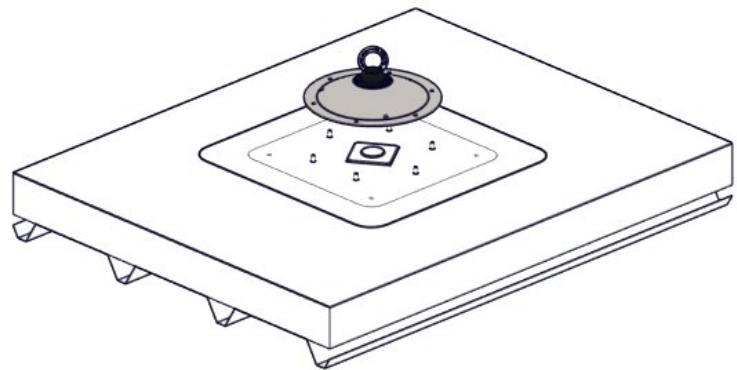
18



15 Min



19



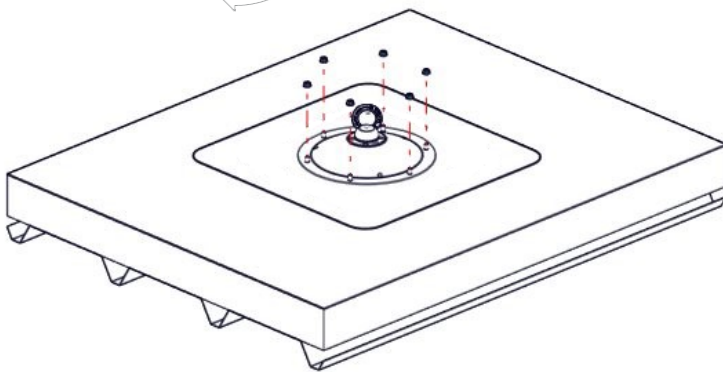


Distribué par

Support & point d'ancrage

ALTIFIX

20





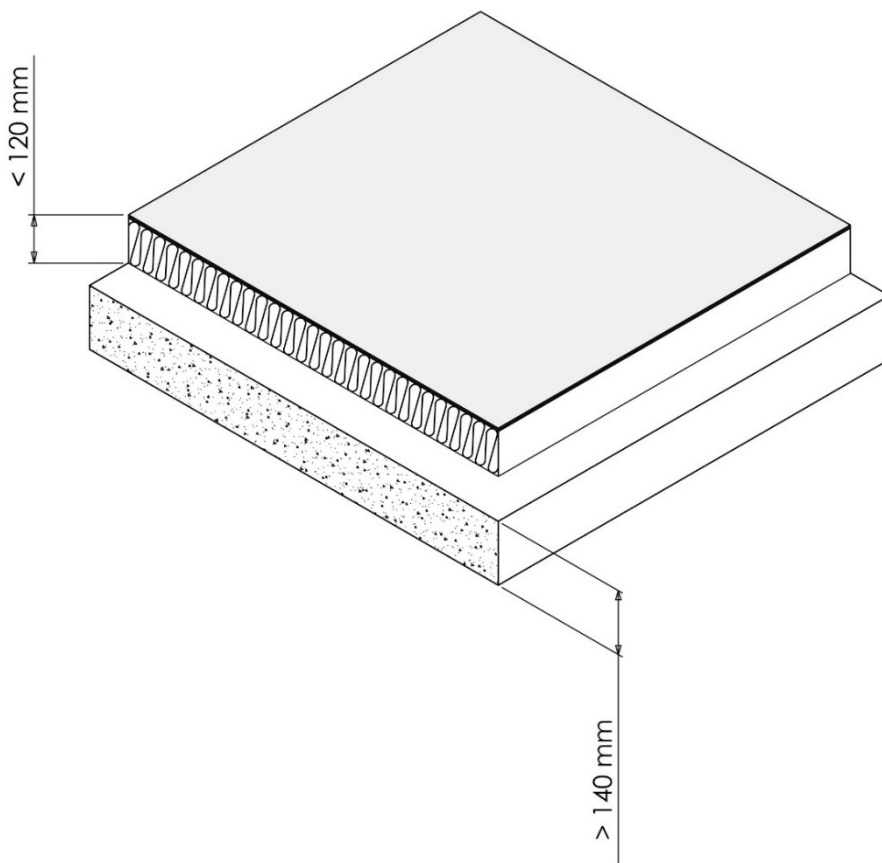
Distribué par

Support & point d'ancrage

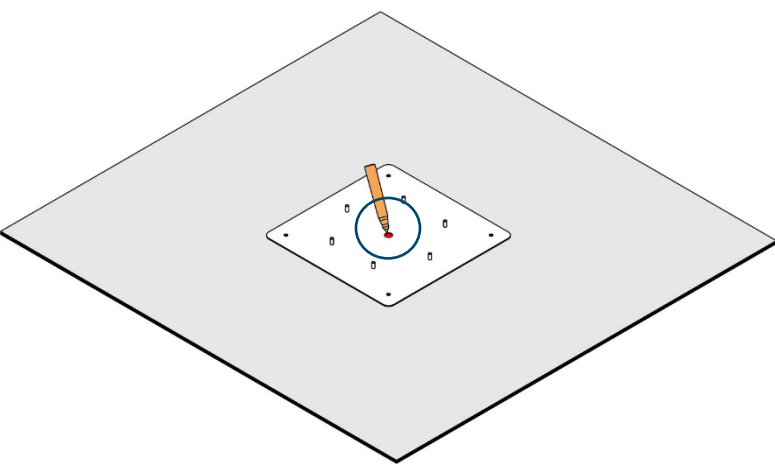
ALTIFIX

PRE-REQUIS

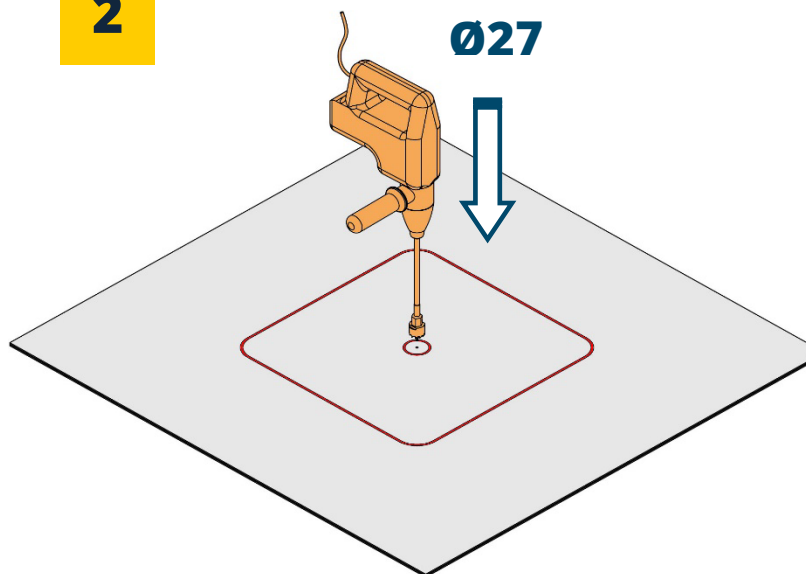
Dalle béton
Concrete pave
Plachas de hormigón
Betonnen dakvloer
Platte Beton
Lastra di calcestruzzo
Betão armado



1



2



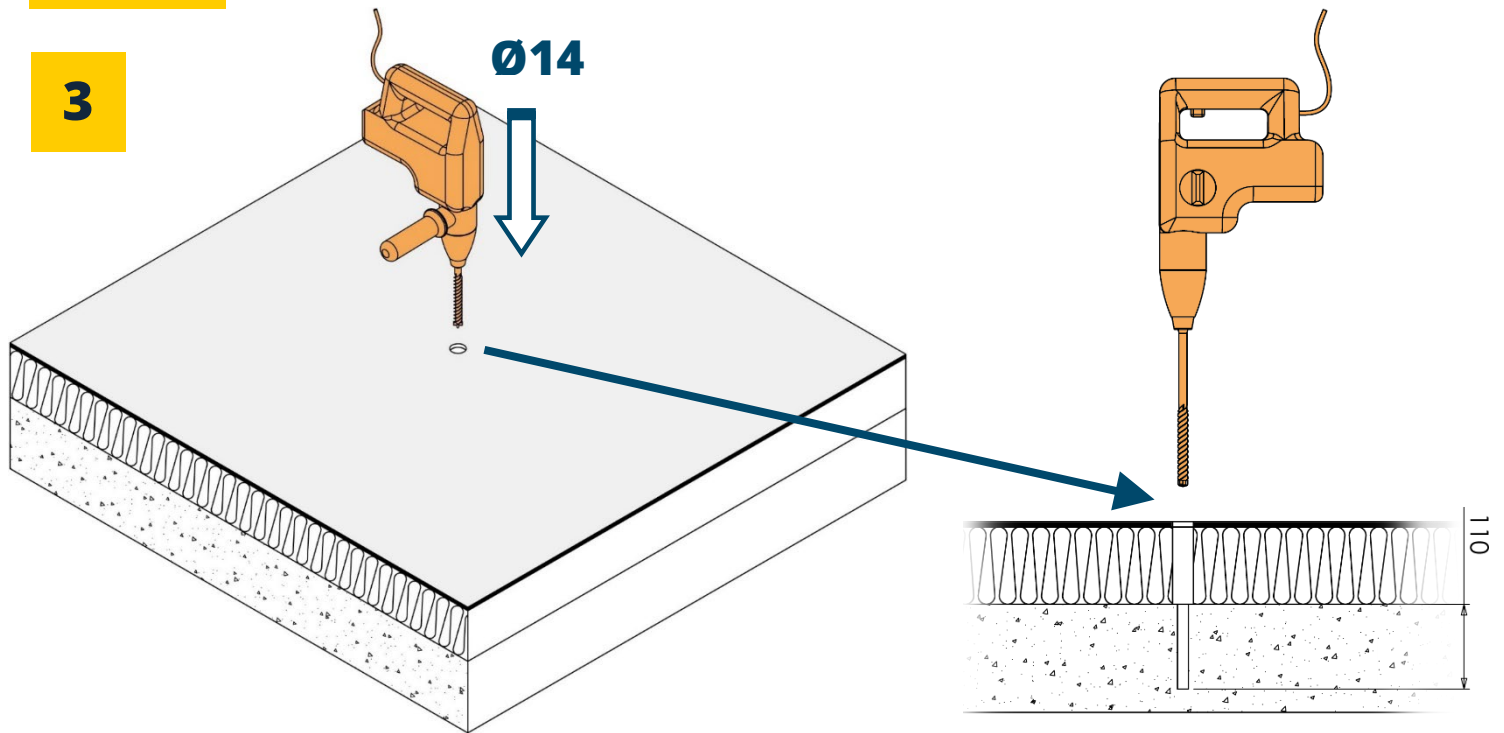


Distribué par

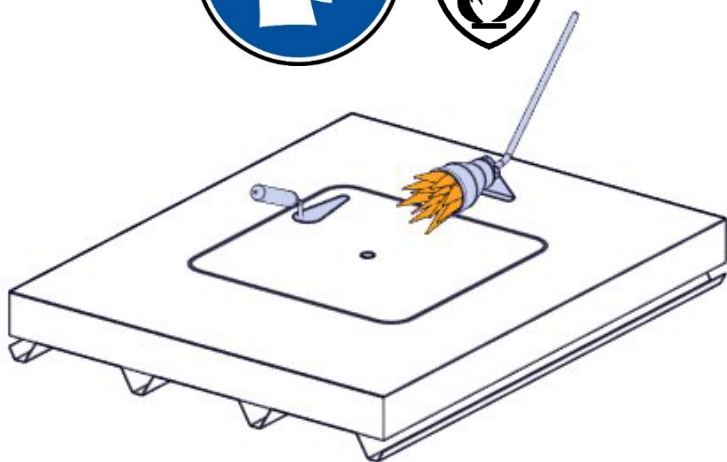
Support & point d'ancrage

ALTIFIX

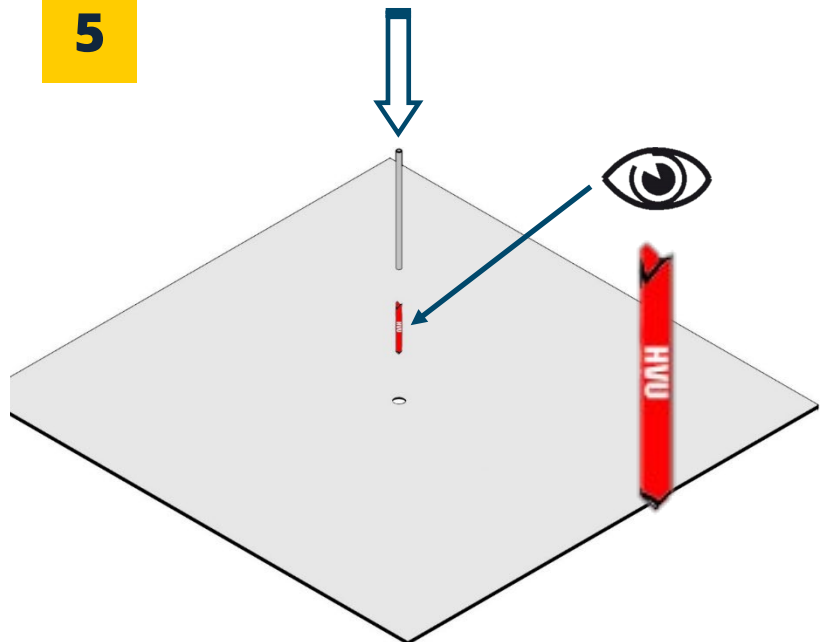
3



4



5



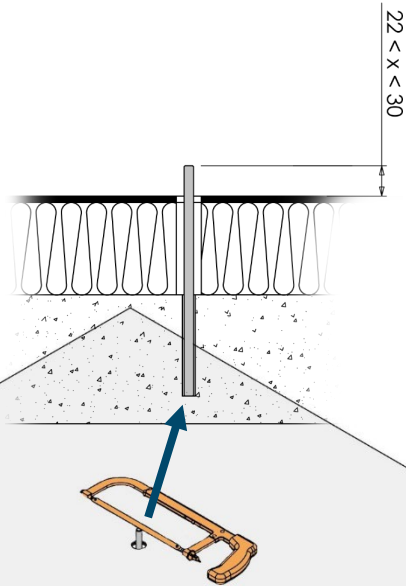


Distribué par

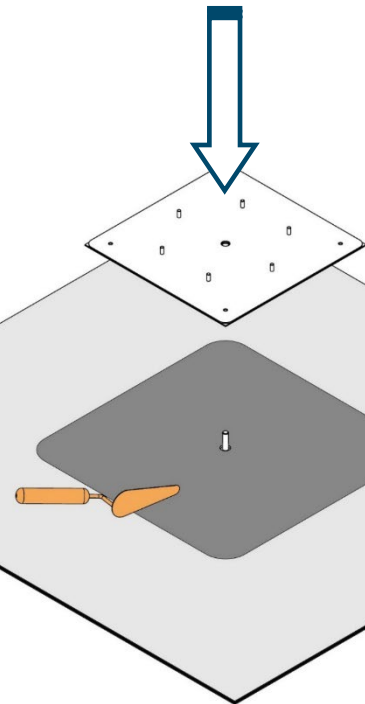
Support & point d'ancrage

ALTIFIX

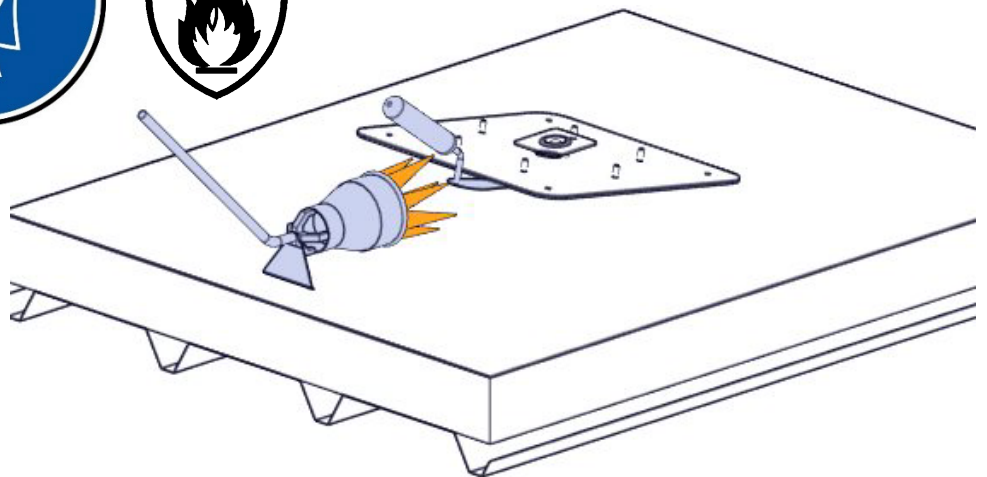
6



7



8



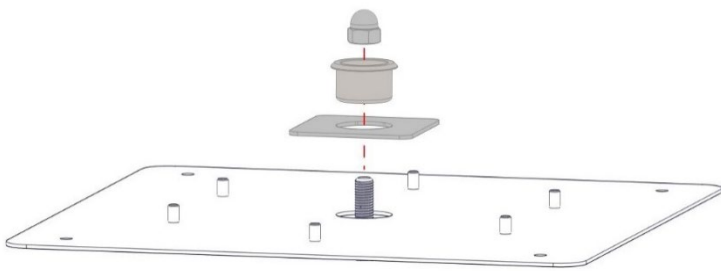


Distribué par

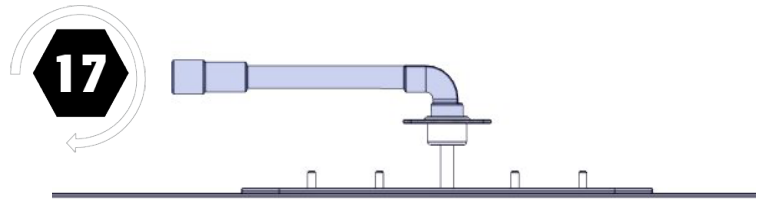
Support & point d'ancrage

ALTIFIX

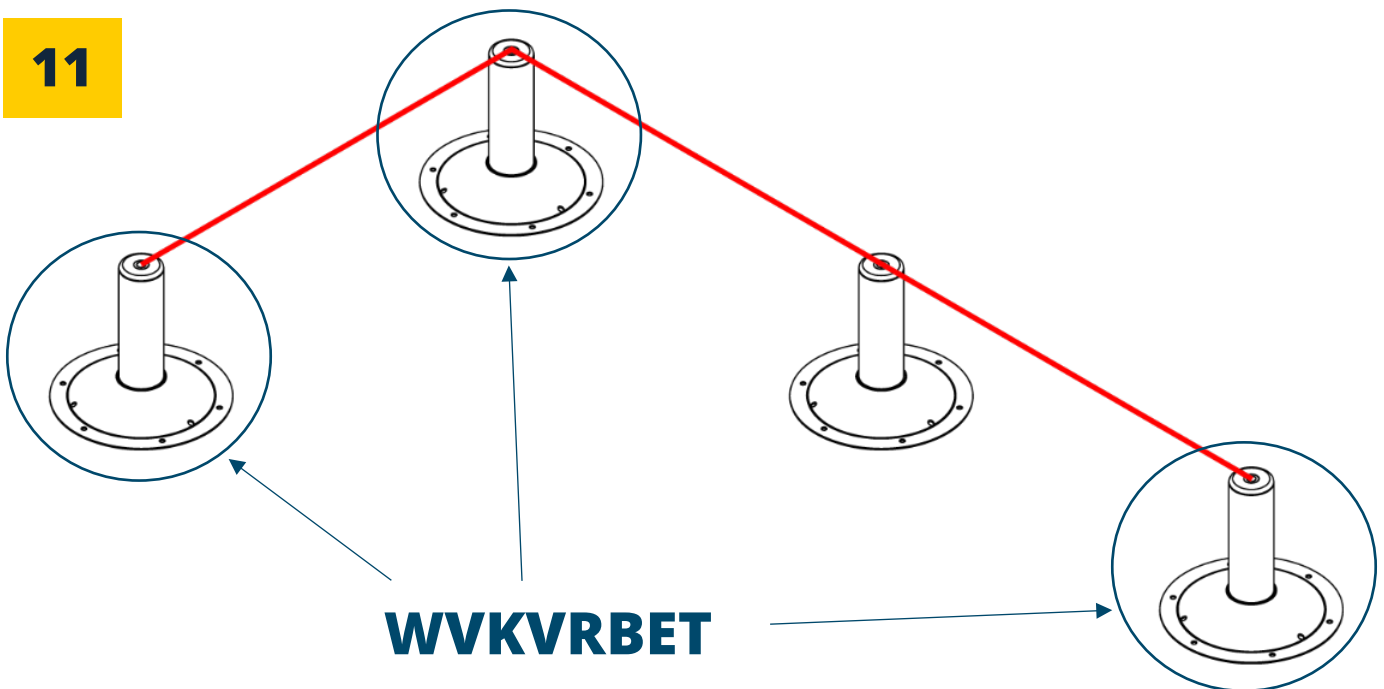
9



10



11



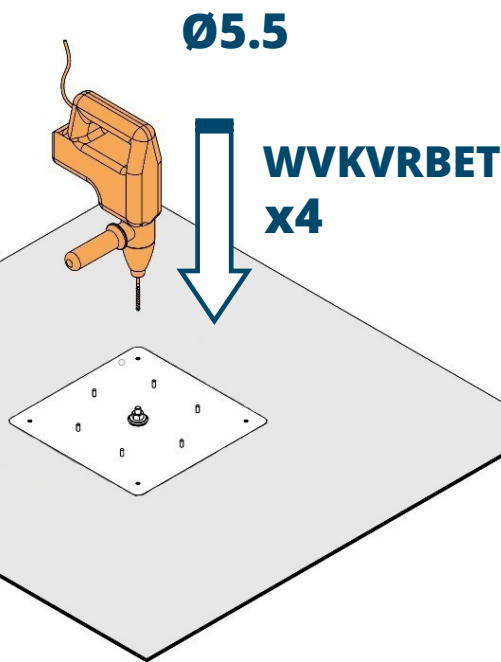


Distribué par

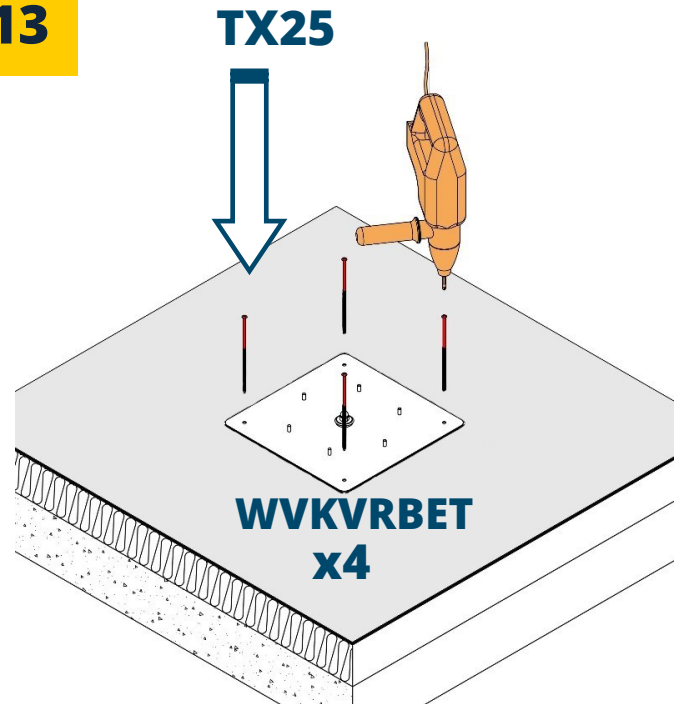
Support & point d'ancrage

ALTIFIX

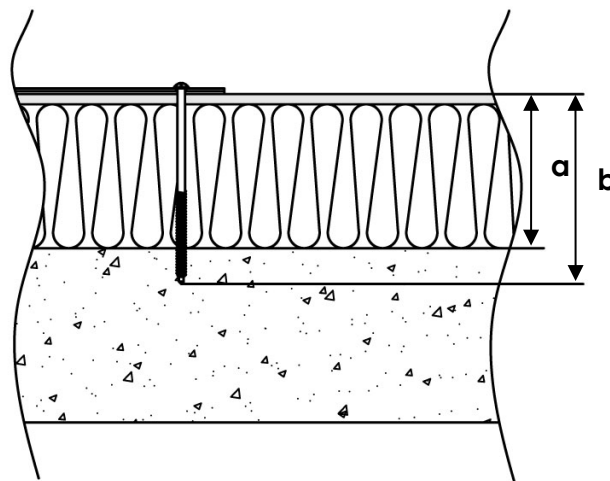
12



13



a	0 < a < 70	80 < a < 105	120 < a < 140
b	95 mm	125 mm	165 mm



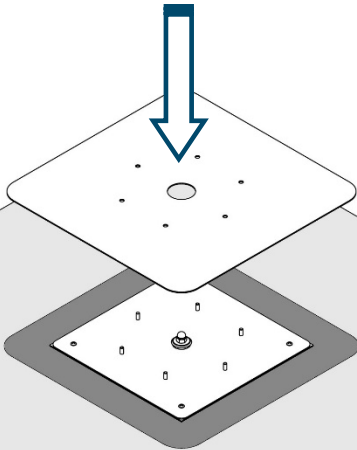


Distribué par

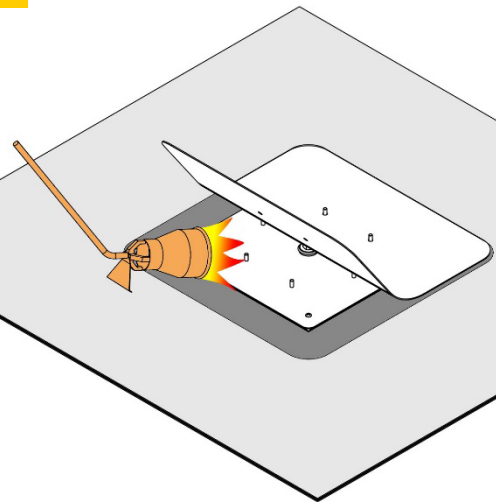
Support & point d'ancrage

ALTIFIX

14



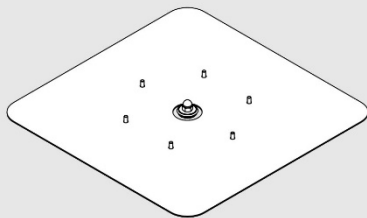
15



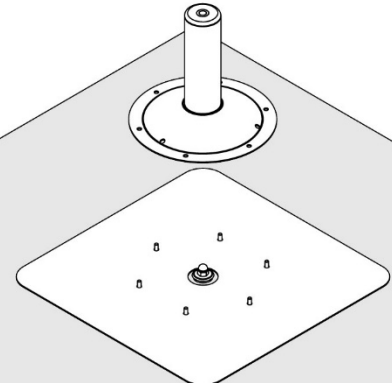
16



15 Min



17



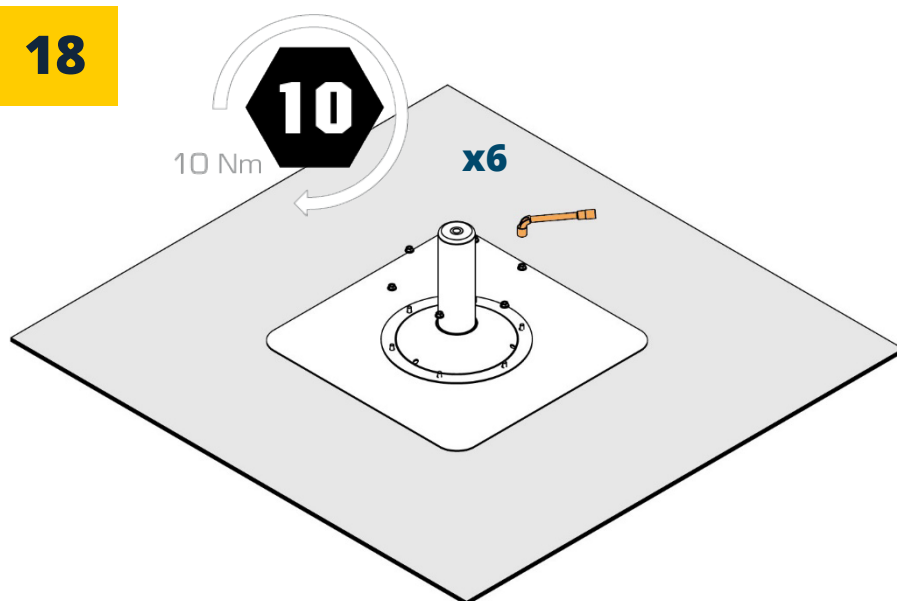


Distribué par

Support & point d'ancrage

ALTIFIX

18





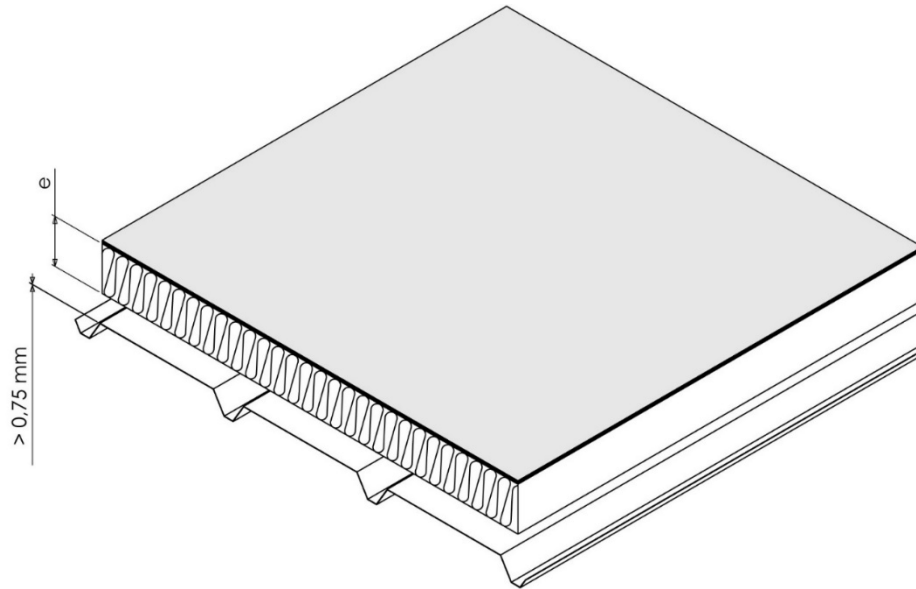
Distribué par

Support & point d'ancrage

ALTIFIX

PRE-REQUIS

Bac acier perforé
Isolated perforated steel roof
Cubierta de acero perforado
Staalplaat dakplaat geperforeerd
Trogstahl perforiert
Yetto di acciaio perforato
Cobertura metálica perfurado



		0 < e < 130 mm	100 < e < 230 mm	200 < e < 330 mm
Kit de fixation Fixing kit Kit de fijación Bevestigingskit Befestigungssatz Kit di fissaggio Kit de fixaçãõ		KV4FIX2	KV4FIX230	KV4FIX330

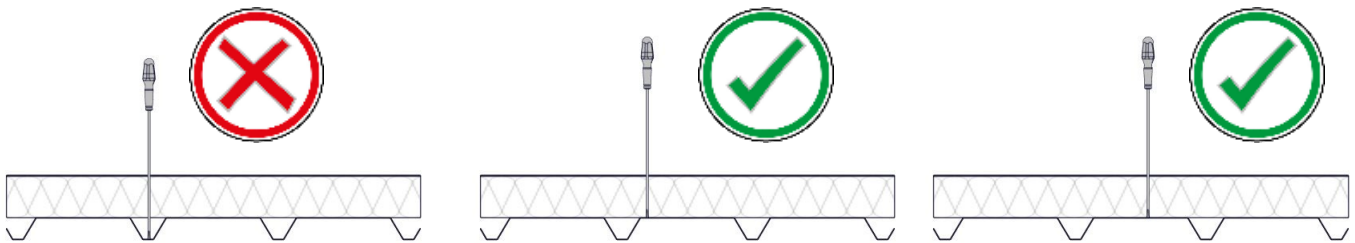


Distribué par

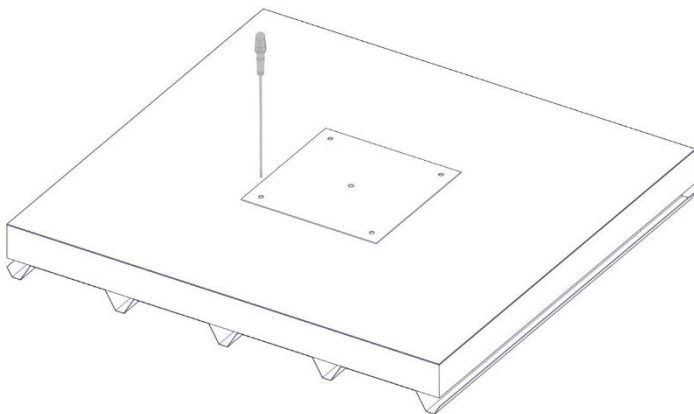
Support & point d'ancrage

ALTIFIX

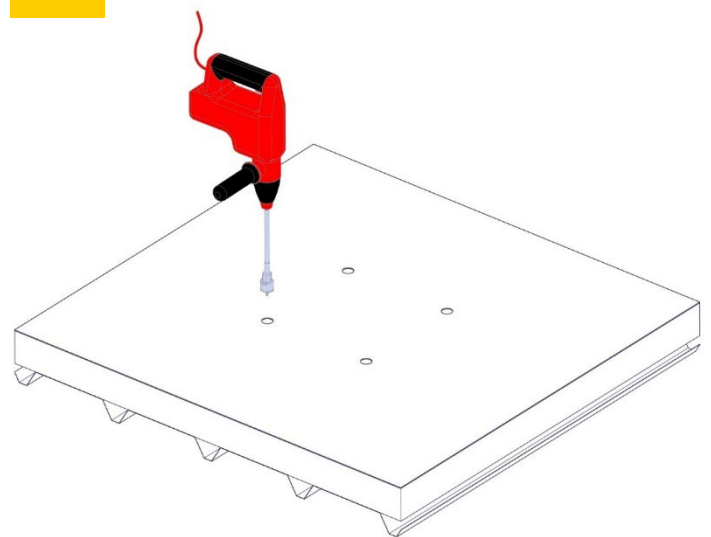
1



2



3



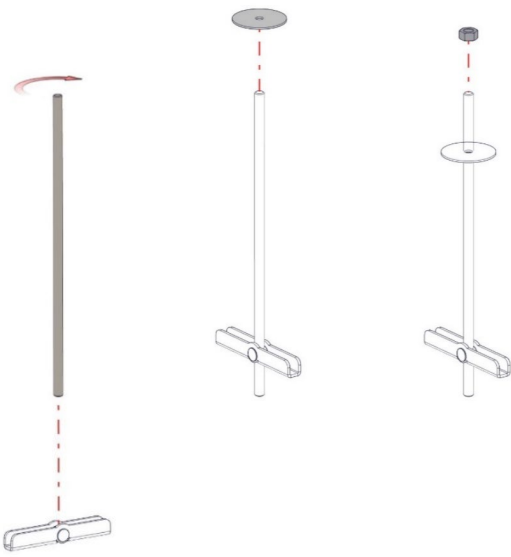


Distribué par

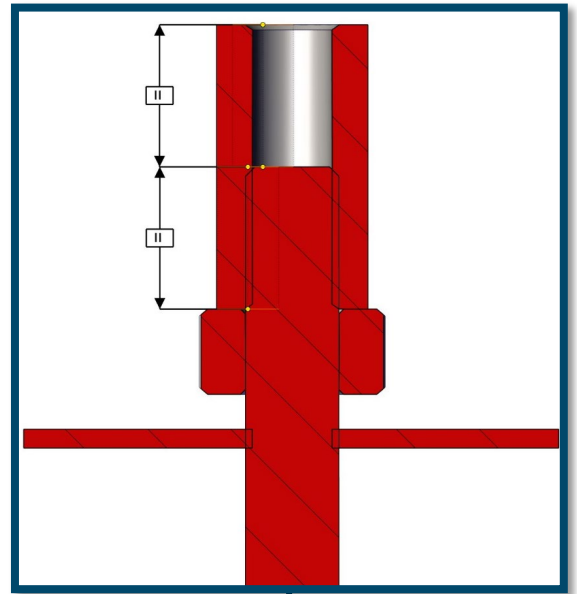
Support & point d'ancrage

ALTIFIX

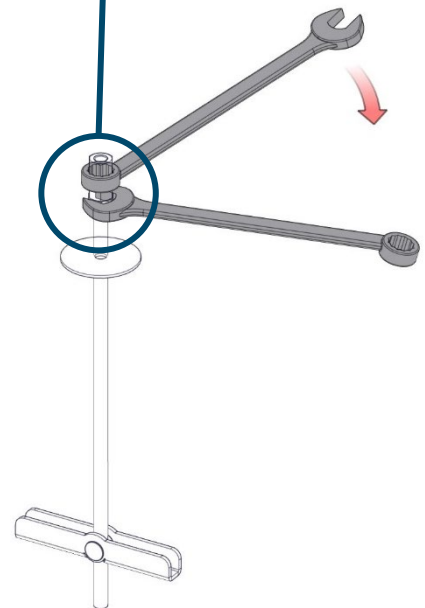
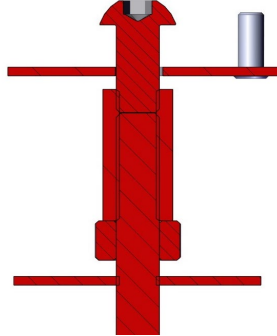
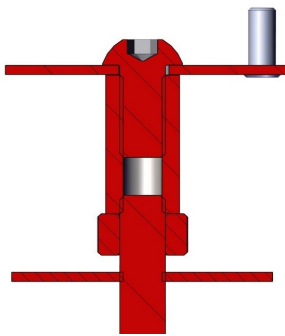
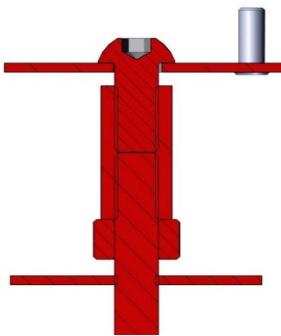
4



5



6



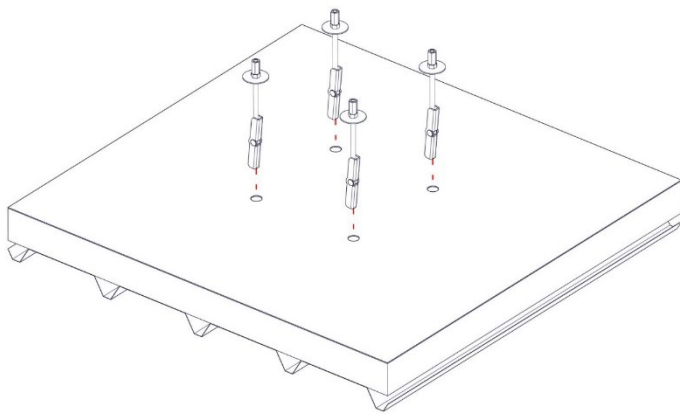


Distribué par

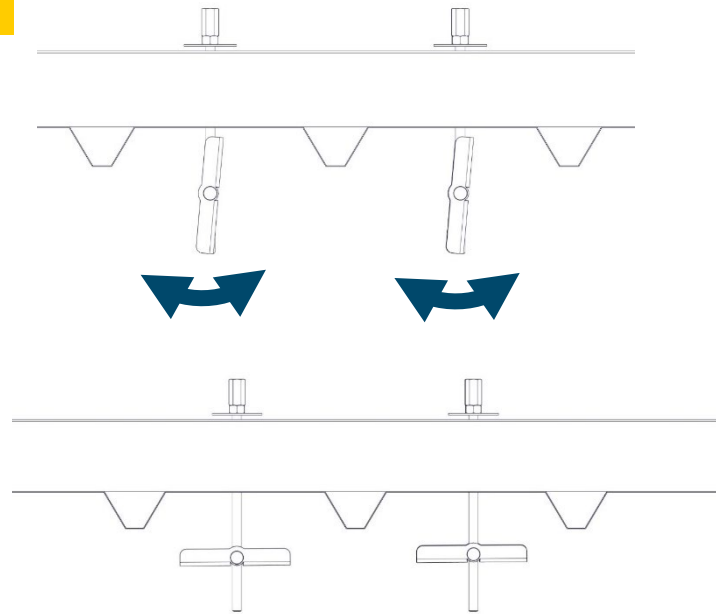
Support & point d'ancrage

ALTIFIX

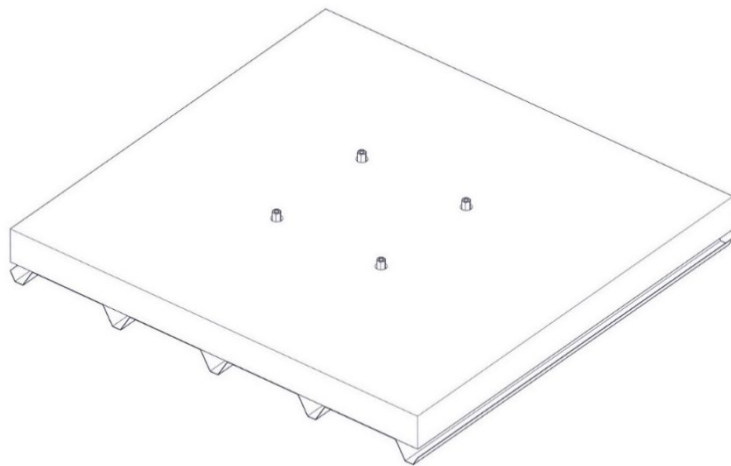
7



8



9



10



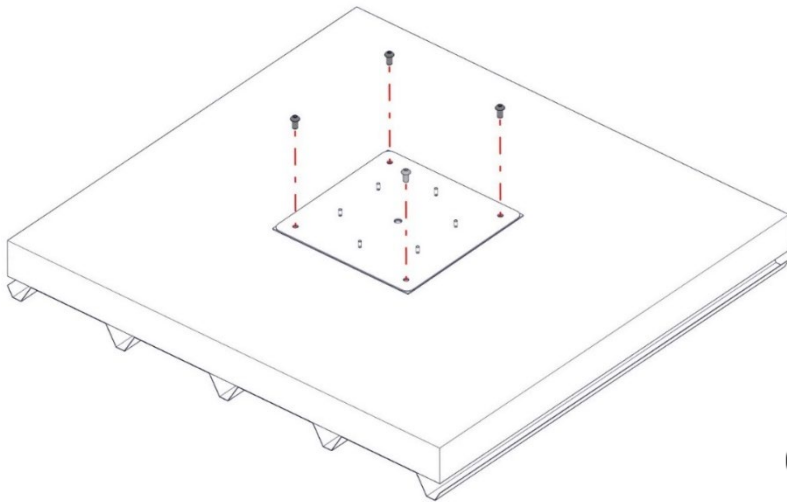


Distribué par

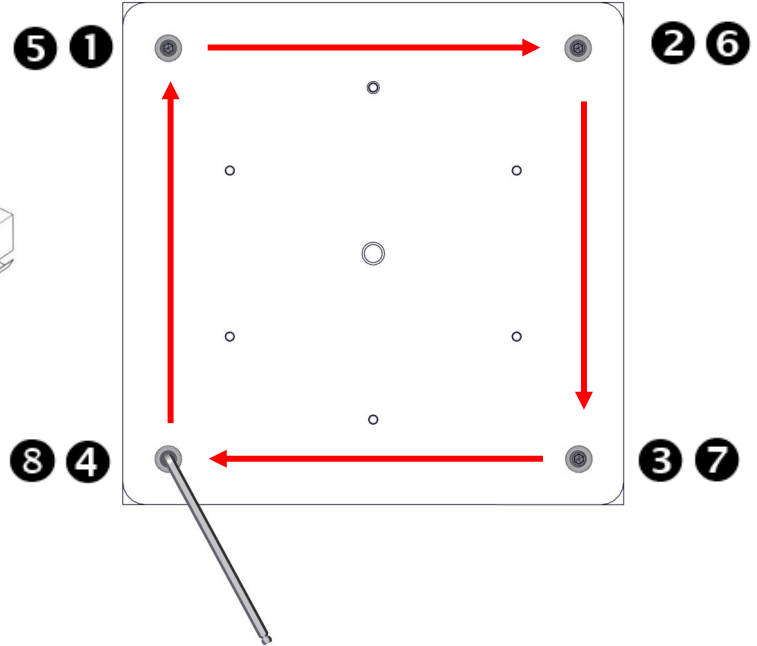
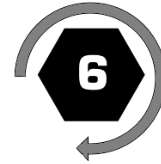
Support & point d'ancrage

ALTIFIX

11



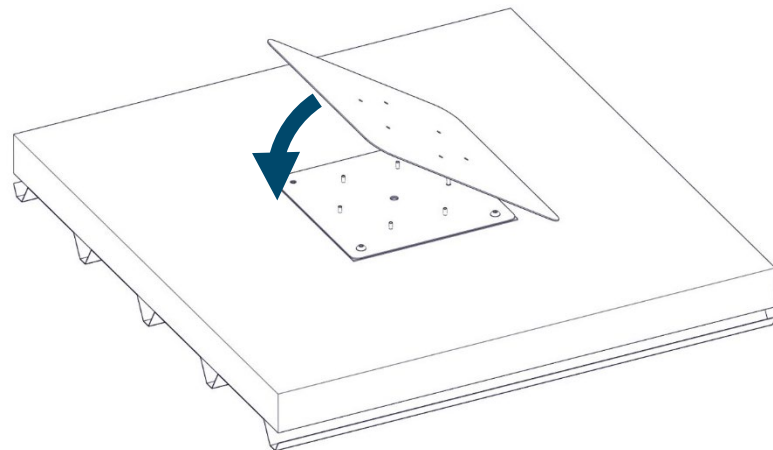
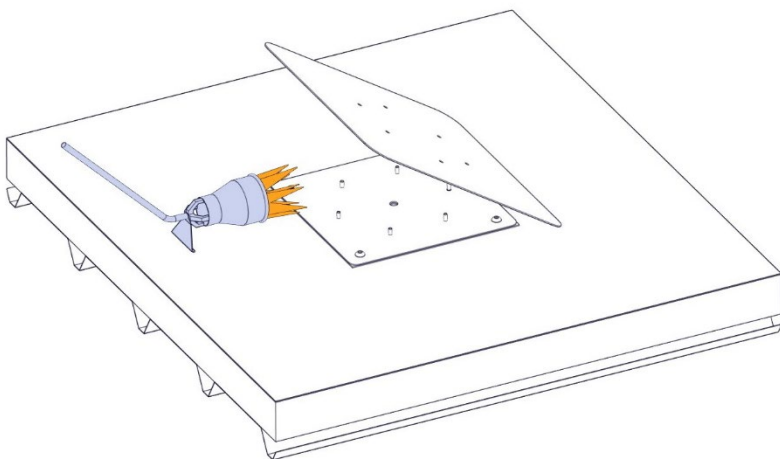
12



13



14





Distribué par

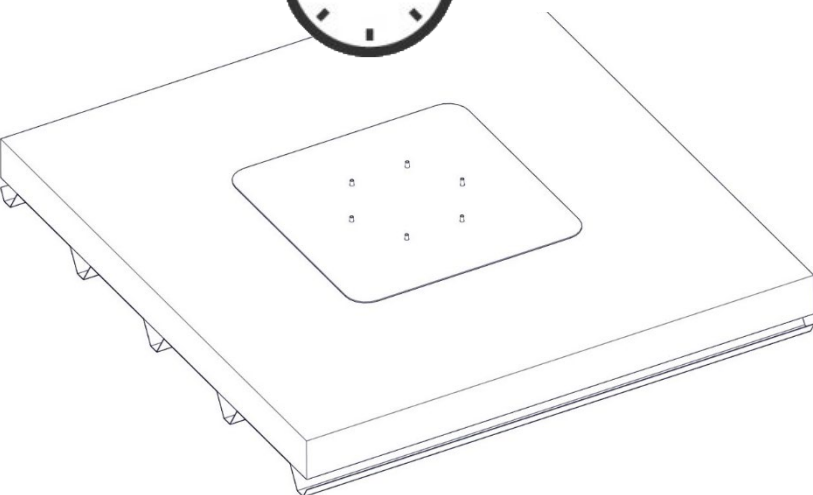
Support & point d'ancrage

ALTIFIX

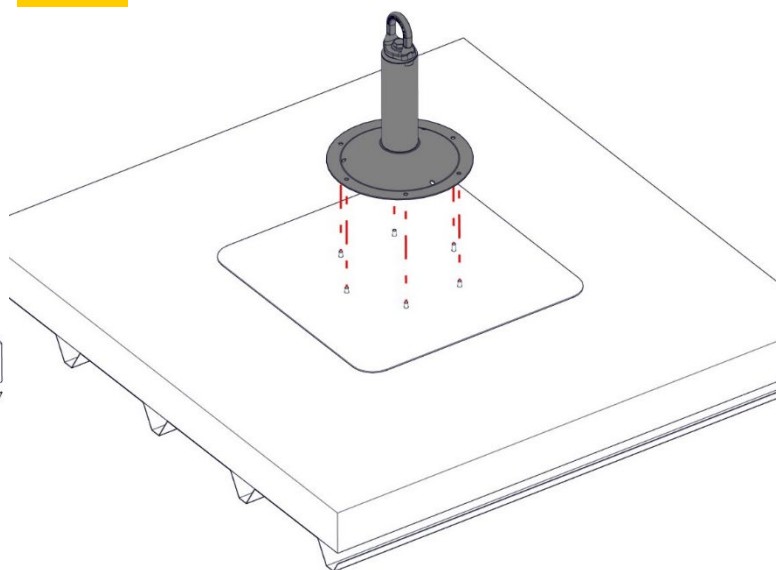
15



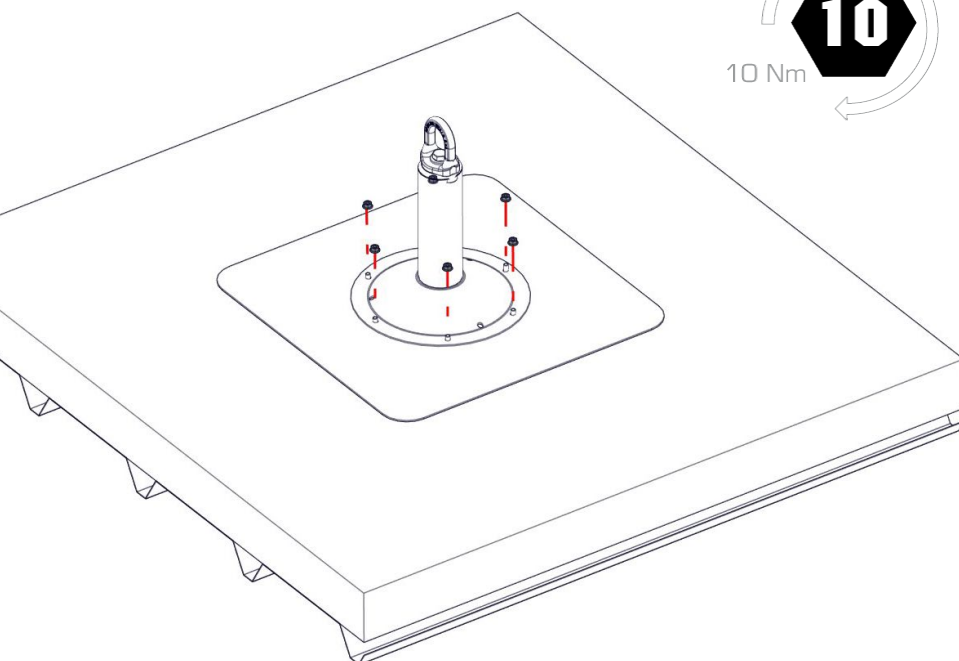
15 Min



16



17



10 Nm



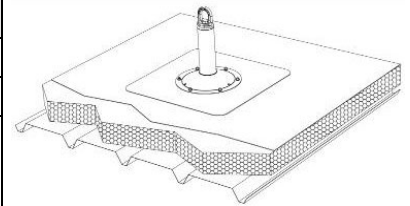
Distribué par

Support & point d'ancrage

ALTIFIX

POTELET D'ANCRAGE ALTIFIX BM

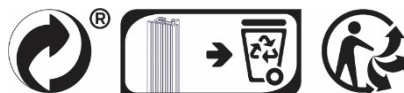
Identification du produit	
Fabricant / Fournisseur :	Delta Plus Systems
Nom du produit / Référence :	Potelet d'ancrage Altifix BM – WVAFXBM
Références Normatives :	Norme EN 795 : 1996/2000 Classe A1 Norme EN 795 : 2012 Classe A Norme CEN/TS 16415 : 2013



Identification de l'utilisateur			
Nom :		Société :	
Vérification de l'historique			
Année de fabrication :		Date de première utilisation :	
		Date d'achat	

Le contrôleur décline toute responsabilité en cas d'inexactitude dans les renseignements concernant la vérification historique qui doit être faite par l'utilisateur. L'utilisateur est tenu de conserver l'intégralité de l'historique des examens périodiques et des réparations effectuées.

Durée de vie / Mise au rebut
<p>Pour les produits Delta Plus Systems, plastiques et textiles, la durée de vie maximale est de 10 ans à partir de la date de fabrication. Elle n'est pas limitée pour les produits métalliques.</p> <p>ATTENTION, un événement exceptionnel peut vous conduire à rebuter un produit après une seule utilisation (type et intensité d'utilisation, environnement d'utilisation : milieux agressifs, milieu marin, arêtes coupantes, températures extrêmes, produits chimiques, etc.).</p> <p>Un produit doit être rebuté quand :</p> <ul style="list-style-type: none"> - Il a plus de 10 ans et est composé de plastique ou textile, excepté les joints d'étanchéité, qui doivent être inspectés régulièrement. - Il a subi une chute importante (ou effort). - Le résultat des vérifications du produit n'est pas satisfaisant. Vous avez un doute sur sa fiabilité. - Vous ne connaissez pas son historique complet d'utilisation. - Quand son usage est obsolète (évolution législative, normative, technique ou incompatibilité avec d'autres équipements, etc.). <p>Détruisez ces produits pour éviter une future utilisation.</p>





Distribué par

Support & point d'ancrage

ALTIFIX

Commentaires

Bon

A surveiller

A réparé

A rebuter

Vérification visuelle des composants					
Etat général du potelet d'ancrage (Potelet déclenché, déformations, usure, corrosion ...)					
Etat de la fixation de l'ancrage (Serrage de l'écrou borgne, corrosion, ...)					
Etat de la membrane bitumineuse rapportée (Soudures périphériques, fissurations ...)					
Présence du marquage signalétique avec les informations normatives					

Vérification fonctionnelle des composants					
Bonne localisation du potelet d'ancrage par rapport à la zone à sécuriser					
Bon fonctionnement en rotation de l'anneau d'ancrage (si anneau tournant)					

Commentaires :

Verdict du contrôle

<input type="checkbox"/>	Le produit est apte pour rester en service	<input type="checkbox"/>	Le produit est inapte pour rester en service
--------------------------	---	--------------------------	---

Identification et Visa du contrôleur

Nom :		Société	
Date du contrôle :		Visa du contrôleur (Signature /	
Date du prochain contrôle :		Tampon) :	



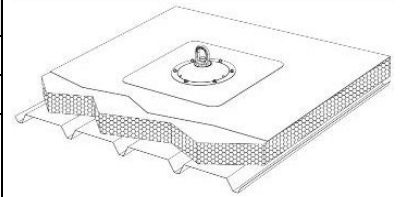
Distribué par

Support & point d'ancrage

ALTIFIX

ANCRAGE TOURNANT ALTIFIX BM PA

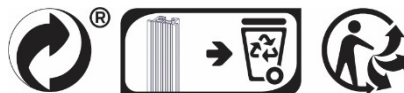
Identification du produit	
Fabricant / Fournisseur :	Delta Plus Systems
Nom du produit / Référence :	Ancrage tournant ALTIFIX-PA - WVAFXBMPA
Références Normatives :	Norme EN 795 : 1996/2000 Classe A1 Norme EN 795 : 2012 Classe A Norme CEN/TS 16415 : 2013



Identification de l'utilisateur			
Nom :		Société :	
Vérification de l'historique			
Année de fabrication :		Date de première utilisation :	
		Date d'achat	

Le contrôleur décline toute responsabilité en cas d'inexactitude dans les renseignements concernant la vérification historique qui doit être faite par l'utilisateur. L'utilisateur est tenu de conserver l'intégralité de l'historique des examens périodiques et des réparations effectuées.

Durée de vie / Mise au rebut	
<p>Pour les produits Delta Plus Systems, plastiques et textiles, la durée de vie maximale est de 10 ans à partir de la date de fabrication. Elle n'est pas limitée pour les produits métalliques.</p> <p>ATTENTION, un événement exceptionnel peut vous conduire à rebuter un produit après une seule utilisation (type et intensité d'utilisation, environnement d'utilisation : milieux agressifs, milieu marin, arêtes coupantes, températures extrêmes, produits chimiques, etc.).</p> <p>Un produit doit être rebuté quand :</p> <ul style="list-style-type: none"> - Il a plus de 10 ans et est composé de plastique ou textile, excepté les joints d'étanchéité, qui doivent être inspectés régulièrement. - Il a subi une chute importante (ou effort). - Le résultat des vérifications du produit n'est pas satisfaisant. Vous avez un doute sur sa fiabilité. - Vous ne connaissez pas son historique complet d'utilisation. - Quand son usage est obsolète (évolution législative, normative, technique ou incompatibilité avec d'autres équipements, etc.). <p>Détruisez ces produits pour éviter une future utilisation.</p>	





Distribué par

Support & point d'ancrage

ALTIFIX

Commentaires

Bon

A surveiller

A réparé

A rebuter

Vérification visuelle des composants					
Etat général du point d'ancrage (Déformations, usure, corrosion ...)					
Etat de la fixation de l'ancrage (Serrage de l'écrou borgne, corrosion, compression du joint EPDM...)					
Etat de la membrane bitumineuse rapportée (Soudures périphériques, fissurations ...)					
Présence du marquage signalétique avec les informations normatives					

Vérification fonctionnelle des composants					
Bonne localisation du point d'ancrage par rapport à la zone à sécuriser					
Bon fonctionnement en rotation de l'anneau d'ancrage (si anneau tournant)					

Commentaires :

Verdict du contrôle

Le produit est apte pour rester en service	Le produit est inapte pour rester en service
---	---

Identification et Visa du contrôleur

Nom :		Société	
Date du contrôle :		Visa du contrôleur (Signature /	
Date du prochain contrôle :		Tampon) :	