



NOTICE TECHNIQUE

EVO®
Sous couverture

EN ISO 14122-3
NF E85-015 : 2019



DELTAPLUS



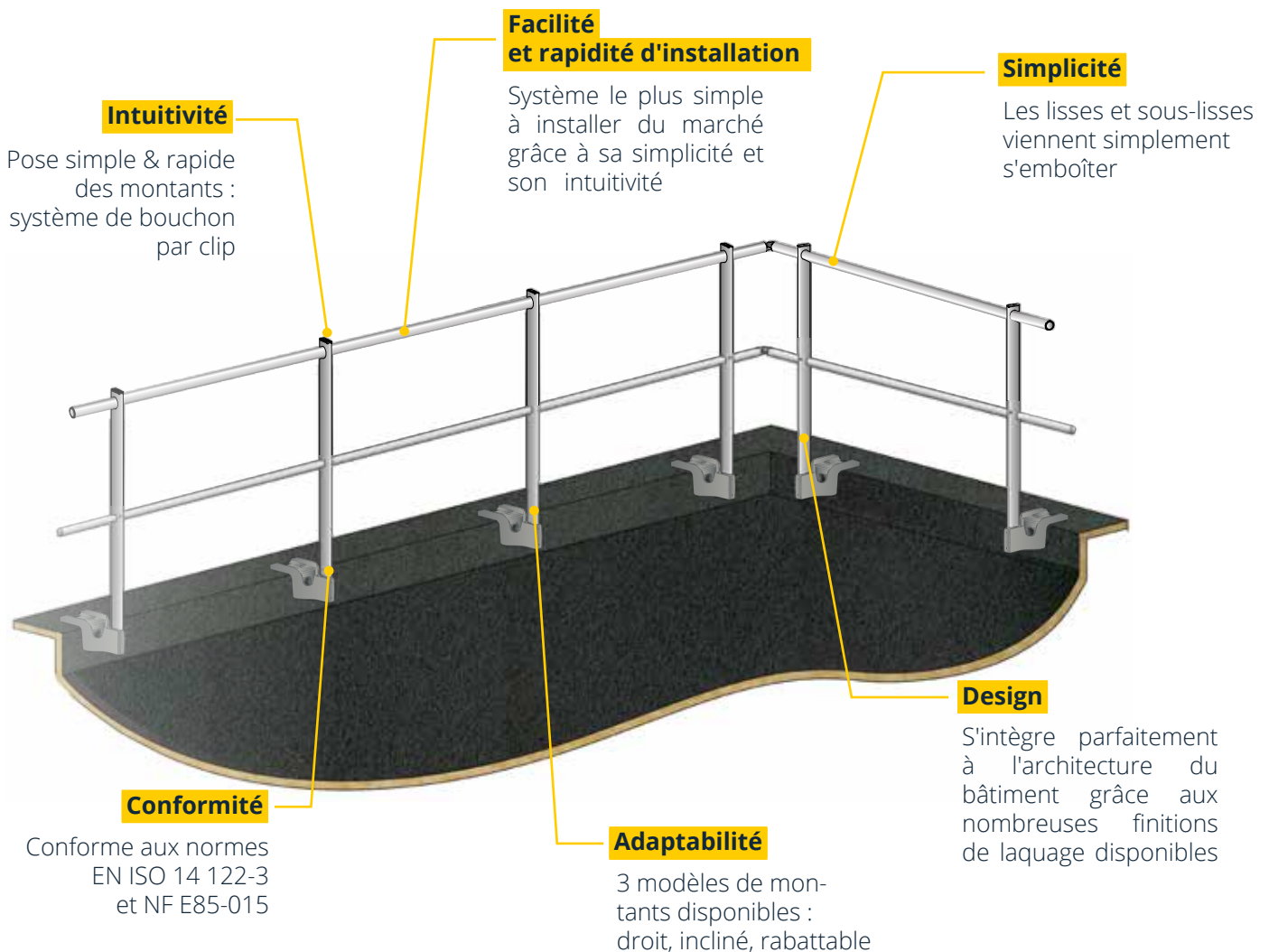
Garde-corps sous couverture

EVO®

PRÉSENTATION PRODUIT

Les garde-corps sabot Z et sabot Z acrotère isolé EVO® sont un système de protection collective antichute. Ils forment la solution idéale pour la mise en sécurité des terrasses avec fixation sur acrotère. En effet, le sabot Z se plaçant sous la couverture, il permet de mettre en place le complexe d'étanchéité sans contrainte.

Lorsqu'il y a une isolation, nous proposons le garde-corps sabot Z en 4 modèles pour acrotère isolé : 70, 100, 130 et 160. Celui-ci peut-être utilisé lorsqu'il y a un débord sur l'acrotère (casquette).



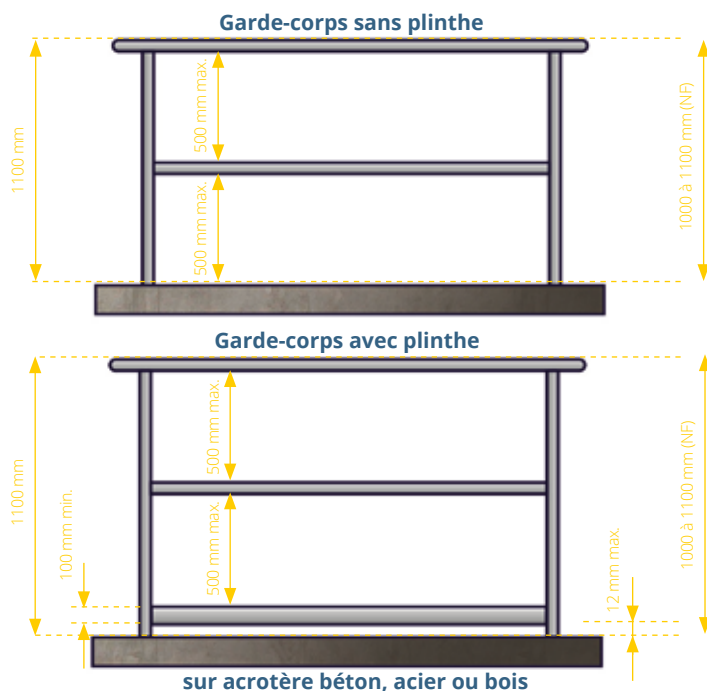


Garde-corps sous couvertine

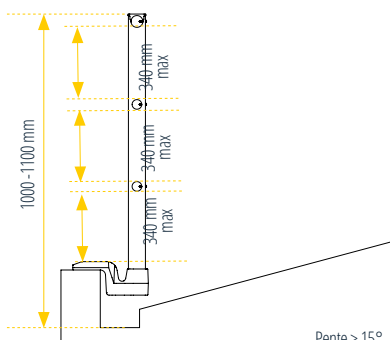
EVO®

NORMES

- Un garde-corps doit être installé dès que la hauteur de chute possible est supérieure à 500 mm.
- La hauteur de la lisse supérieure du garde-corps doit être comprise entre 1000 mm et 1100 mm au-dessus de la surface de circulation.
- L'espace libre entre la lisse supérieure et la sous-lisse, ainsi qu'entre la sous-lisse et la plinthe ne doit pas laisser passer une sphère de 500 mm de diamètre.



NF : Norme Française NF E85-015 / EN : Norme Européenne EN ISO 14122-3

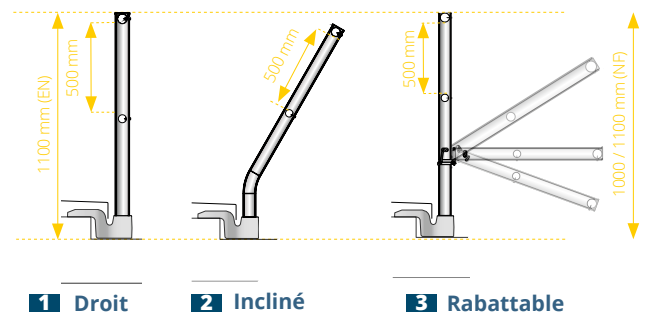


- Cet espace sera réduit à 340 mm maximum entre la lisse supérieure et la sous-lisse et entre la sous-lisse et plinthe lorsque le garde-corps est installé en bas d'une pente supérieure à 15°.
- Une plinthe d'une hauteur de 100 mm minimum doit être installée à 12 mm maximum du niveau de déambulation et du bord de la plate-forme.
- Il convient que la distance entre les axes des montants soit limitée à 1500 mm maxi. Toutefois, si cette distance est supérieure, un intérêt tout particulier devra être accordé à la résistance de l'ancrage des montants et des dispositifs de fixation : consulter notre bureau d'études.
- Si la lisse supérieure est interrompue, l'espace libre entre deux segments doit être compris entre 75 mm et 120 mm. S'il existe une ouverture plus grande, un portillon permettant d'assurer la continuité de la sécurité antichute du garde-corps qui doit être mis en place.
- Rabattable : Une ligne de vie doit être installée avant le montage du garde-corps rabattable. Celle-ci servira aussi lors de sa mise en œuvre et de sa manipulation.

RÉGLEMENTATION

Le garde-corps sabot Z EVO® est conforme à la norme EN ISO 14122-3 de mars 2017, sécurité des machines - moyens d'accès permanents aux machines - partie 3 : escaliers, échelles à marches, garde-corps et à la norme NF E85-015 juillet 2019, éléments d'installations industrielles - Moyens d'accès permanents.

DIMENSIONS DES MONTANTS





Garde-corps sous couverture

EVO®

UTILISATION - MANUTENTION

- Le garde-corps EVO® est un moyen de protection collective permanente qui doit être utilisé par des professionnels sur toiture terrasse non accessible au public.
- Il est de la responsabilité de l'installateur de s'assurer que la structure du support puisse recevoir le sabot Z. Par exemple pour un acrotère béton, un test d'arrachement est nécessaire. Pour d'autres supports, la validation est réalisée par calcul et/ou essai.
- La personne réalisant le montage du garde-corps EVO® doit être une personne qualifiée et respecter les règles d'usage relatives aux travaux en hauteur. Elle doit ainsi assurer sa sécurité (utilisation d'une ligne de vie temporaire, EPI, nacelle, etc).
- Avant tout utilisation, l'utilisateur devra s'assurer par un contrôle visuel que le garde-corps EVO® ne présente aucune anomalie (choc, déformation, etc).
- Le garde-corps EVO® ne nécessite pas d'entretien particulier cependant, un contrôle visuel doit être effectué au moins une fois par an par une personne compétente.
- Si le garde-corps EVO® est mal installé, endommagé ou s'il a été utilisé pour arrêter une chute, son utilisation doit être stoppée immédiatement et il convient de ne plus en faire usage avant qu'une personne compétente n'ait autorisé par écrit sa réutilisation, après contrôle et vérification.
- Si le produit est revendu hors du premier pays de destination, il est essentiel pour la sécurité de l'utilisateur que le revendeur fournisse le mode d'emploi dans la langue du pays d'utilisation du produit.

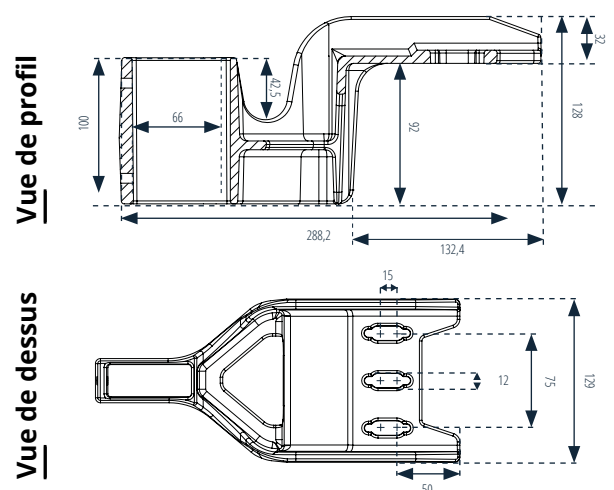
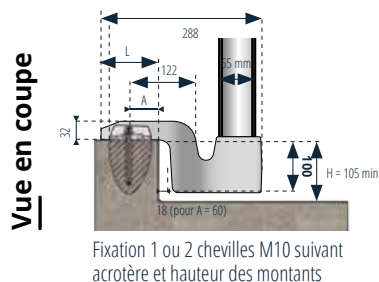
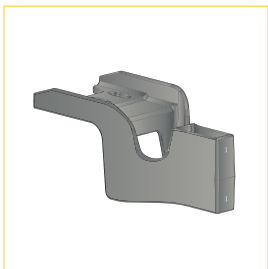
- L'utilisation d'une plinthe EVO® est obligatoire si la terrasse n'a pas d'acrotère ou si celui-ci est inférieur à 100 mm.
- S'il est installé dans milieu industriel pollué, pétrochimique, marin ou en bord de mer, le garde-corps EVO® devra obligatoirement subir un traitement de surface approprié type thermolaquage, anodisation, etc
- Pour garantir la conformité de l'installation, celle-ci doit être réalisée suivant un plan de calepinage effectué par notre configurateur ou par notre bureau d'études.
- Si un plan de calepinage vous a été fourni, merci de vous référer à celui-ci lors de l'installation. S'il n'y a pas de plan de calepinage, respectez l'entraxe entre chaque montant de 1 500 mm ainsi que la position des montants par rapport aux angles des terrasses.
- Chaque tronçon droit doit être composé de 3 montants minimum.

STOCKAGE

Les composants en alu brut sont emballés les uns en contact avec les autres. L'action de la pluie sur les colis non déballés acilitera l'oxydation de ces composants. Des tâches en surface peuvent alors apparaître. Celles-ci ne remettent pas en cause la qualité de l'aluminium mais peuvent dégrader l'aspect esthétique du garde-corps. Nous vous conseillons de déballer les colis et de stocker les composants séparés les uns des autres afin qu'ils n'aient aucun contact entre eux, ou de stocker les colis encore emballés à l'abri et au sec.

EMBASE SABOT Z ALU STANDARD

Pour acrotère non isolé





Garde-corps sous couverture

EVO®

EMBASE SABOT Z ALU HYBRIDE

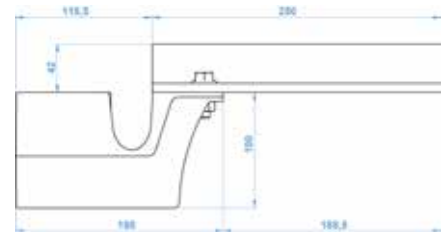
Pour acrotère isolé jusqu'à 70mm



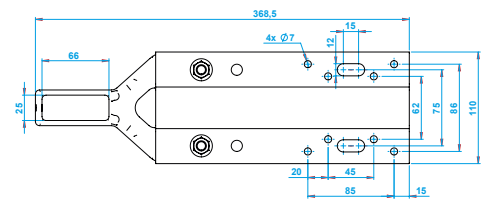
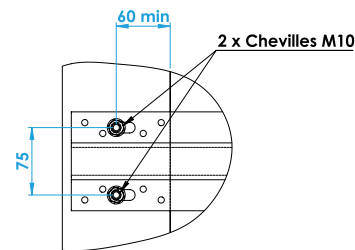
Vue en coupe



Vue de profil



Vue de dessus



EMBASE SABOT Z ALU HYBRIDE

Pour acrotère isolé jusqu'à 100 mm



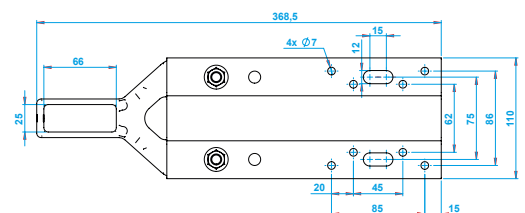
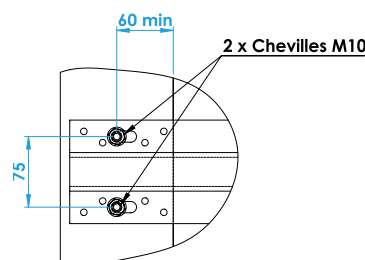
Vue en coupe



Vue de profil



Vue de dessus





Garde-corps sous couverture

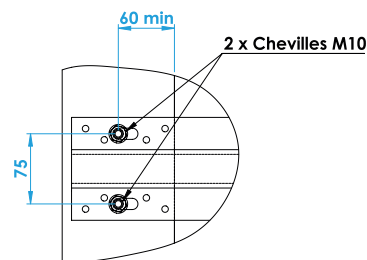
EVO®

EMBASE SABOT Z ALU HYBRIDE

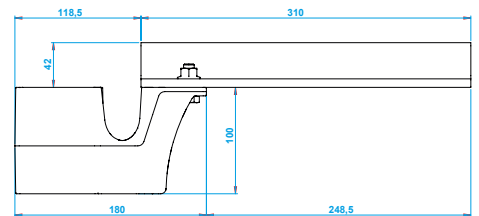
Pour acrotère isolé jusqu'à 130 mm



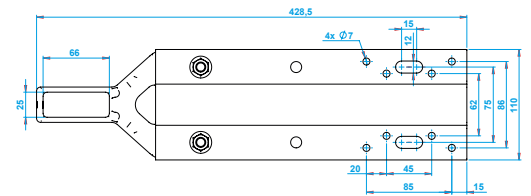
Vue en coupe



Vue de profil



Vue de dessus

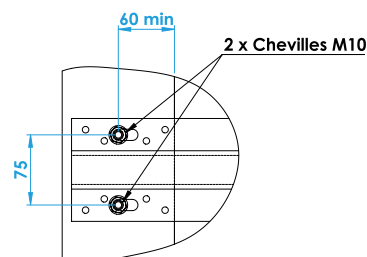
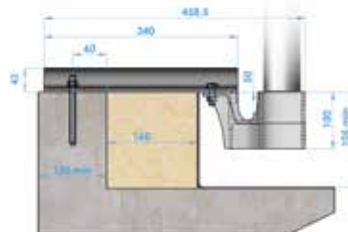


EMBASE SABOT Z ALU HYBRIDE

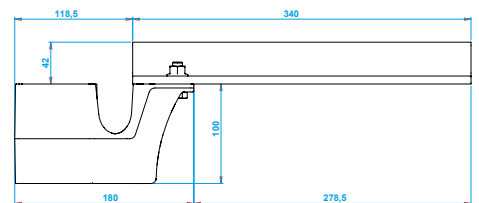
Pour acrotère isolé jusqu'à 160 mm



Vue en coupe



Vue de profil



Vue de dessus





Garde-corps sous couvertine

EVO®

FIXATIONS

Il est impératif de respecter les distances au bord préconisées par les fournisseurs de fixations.

Fixation possible sur 2 types de support :

- Sur béton avec 1 ou 2 chevilles
- Sur béton avec isolation : 3 modèles jusqu'à 160 mm d'isolant

Fixation sur acrotère béton

Hauteur acrotère (en mm)	Valeur de la charge ultime (en DaN) par cheville pour :	
	1 cheville	2 chevilles
100	1350	675
200	1215	607.5
220	1188	594
300	1080	640
400	945	472.5
500	810	405
550	742.5	371.25
600	675	337.5
700	540	270
800	405	202.5
900	270	135

Fixation sur lisse métallique

Hauteur acrotère (en mm)	Valeur de la charge ultime (en DaN) par vis pour :	
	6 vis (autoforeuses ou bois)	8 vis (autoforeuses ou bois)
100	225	168.75
200	202.5	151.875
220	198	148.5
300	180	135
400	157.5	118.125
500	135	101.25
550	123.75	92.8125
600	112.5	84.375
700	90	67.5
800	67.5	50.625
900	45	33.75

Préconisation cheville M10 :

- Déconseillé
- Possible en chimique déconseillé en mécanique
- Fixation mécanique ou chimique

Préconisation donnée à titre indicatif, sous réserve de validation par le fabricant de cheville :

- pour acrotère béton C20/25, L=115 mm de large, A>50 mm
- pour fixation chimique et A>57 mm en fixation mécanique

Sur acrotère béton avec déport

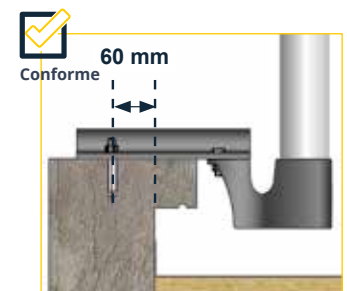
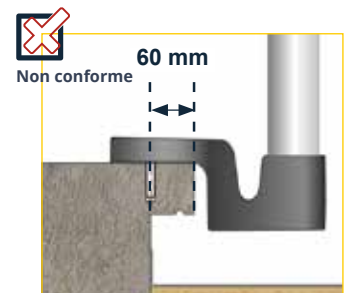
ATTENTION : Il est impératif de respecter une distance au bord de 60 mm par rapport à la cote de l'acrotère et non celle du déport (casquette). Le sabot WV813000 standard ne convient pas à cette configuration ci-contre, il faut utiliser le sabot WV813070.

Sur acrotère acier avec vis autoforeuses

Fixation possible sur structure métallique par 6 ou 8 vis autoforeuses en fonction du type de sabot. Consulter le bureau d'études afin de déterminer la faisabilité ainsi que les efforts liés au type de support. Il est également nécessaire d'obtenir une prescription et validation auprès du fournisseur de visserie.

Sur acrotère bois avec fixation tirefond

Fixation possible avec 2 ou 3 tirefonds M10. Consulter le bureau d'études afin de déterminer la faisabilité ainsi que les efforts liés au type de support. Il est également nécessaire d'obtenir une prescription et validation auprès du fournisseur de visserie.

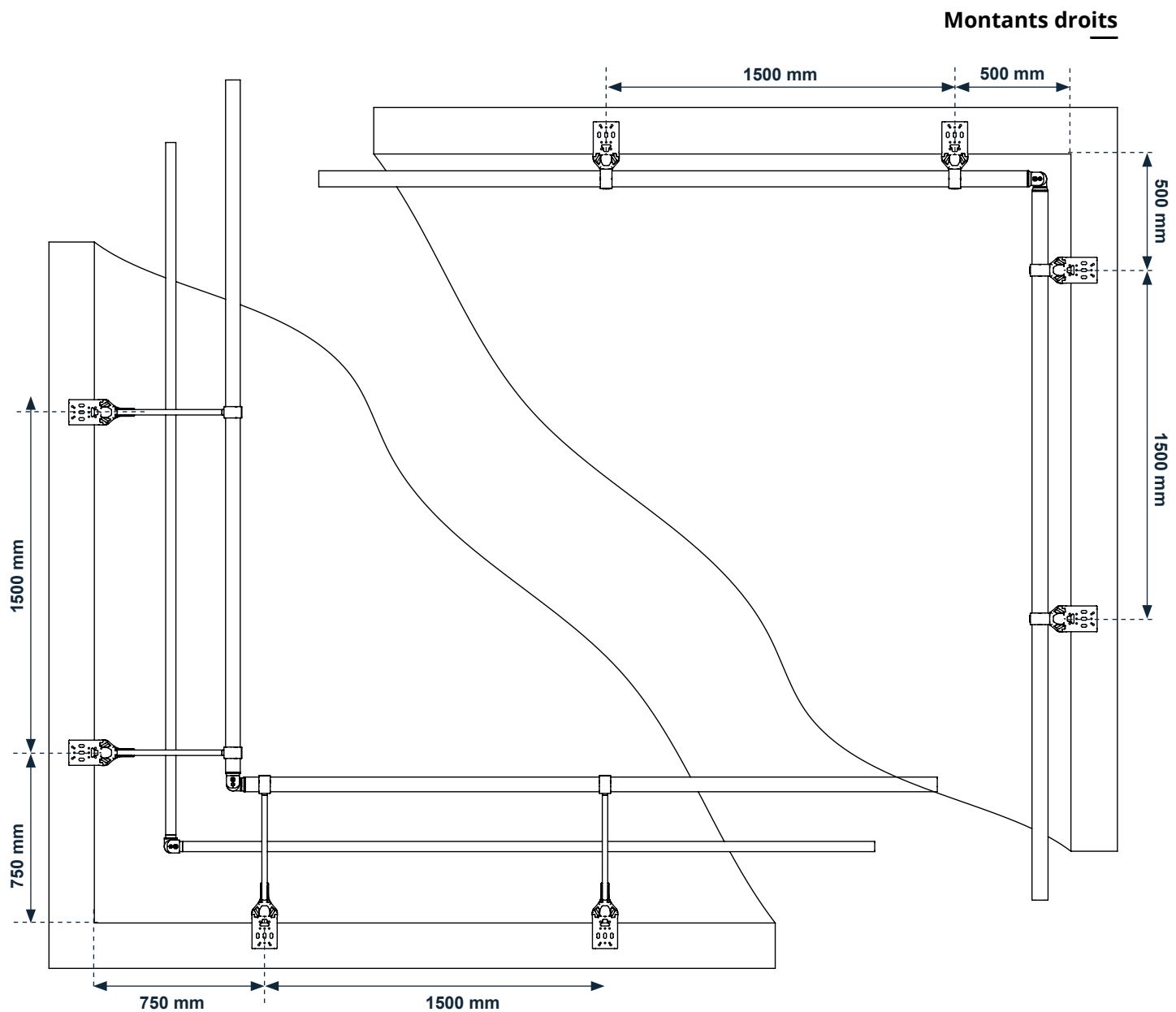




Garde-corps sous couverture

EVO®

IMPLANTATION DU GARDE-CORPS SABOT Z

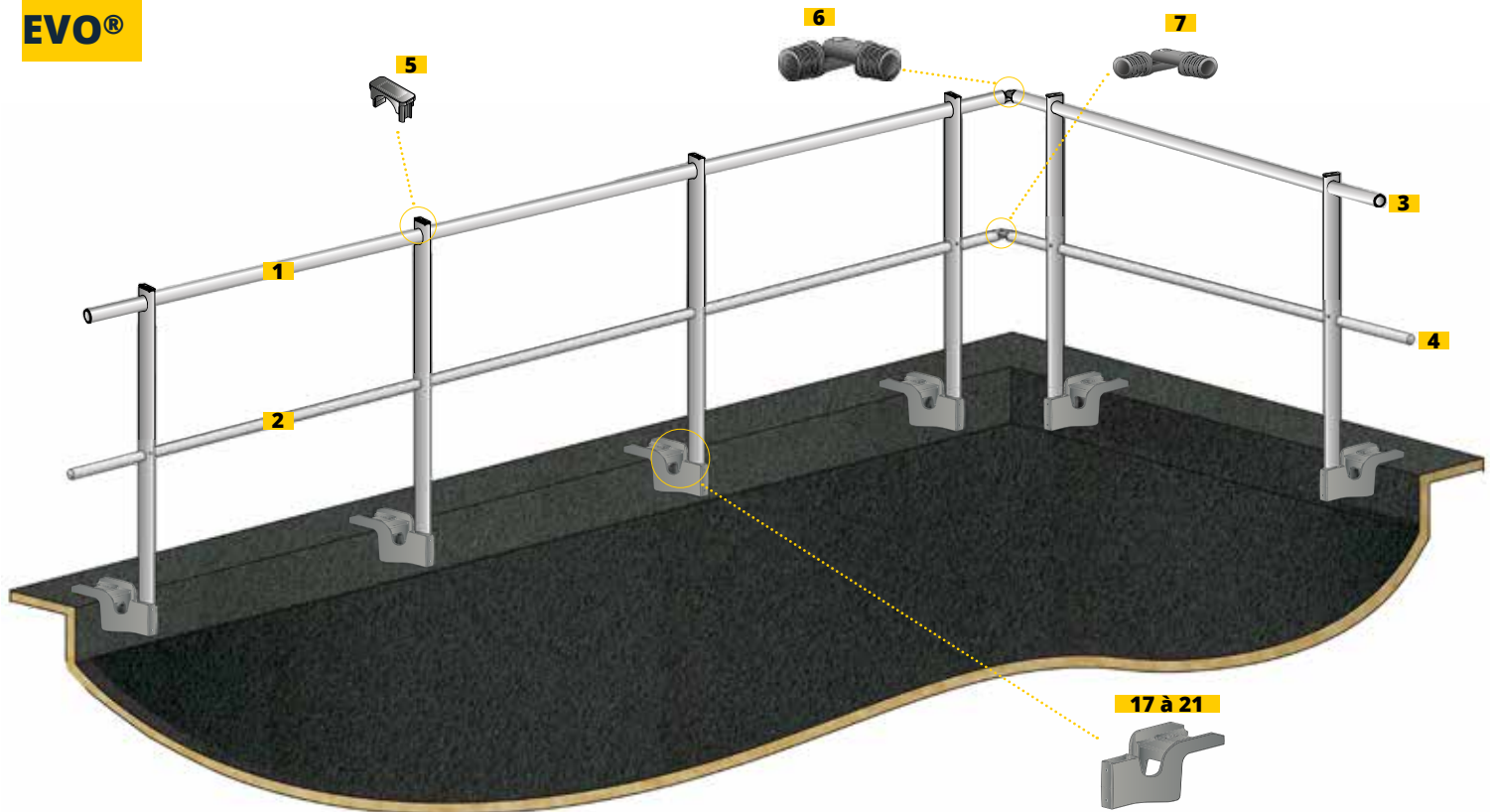


Montants inclinés et courbés

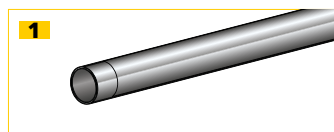


Garde-corps sous couverture

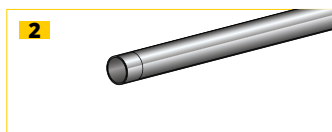
EVO®



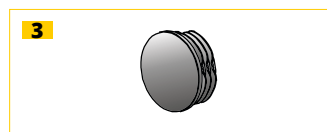
NOMENCLATURE GÉNÉRALE



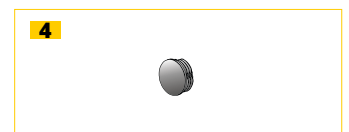
1
Lisse Ø45 mm rétreinte
WW830450
Longueur 3000 mm



2
Sous-lisse Ø35 mm rétreinte
WW830350
Longueur 3000 mm



3
Bouchon lisse Ø45 mm
WW830451



4
Bouchon sous-lisse Ø35 mm
WW830351



5
Bouchon plastique EZclip
WW820000



6
Angle lisse Ø45 mm
WW830452



7
Angle sous-lisse Ø35 mm
WW830352



8
Angle aluminium Ø35 et 45 mm
WW830453



9
Terminaison murale lisse Ø45 mm
WW830454



10
Terminaison murale sous-lisse Ø35 mm
WW830354



11
Terminaison murale aluminium lisse Ø35 et 45 mm
WW830455



12
Montant droit

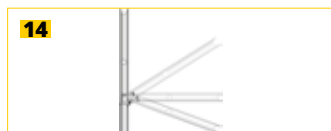


Garde-corps sous couverture

EVO®

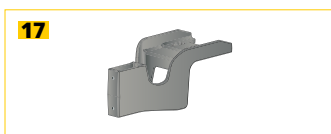


13
Montant incliné



14
Montant rabattable

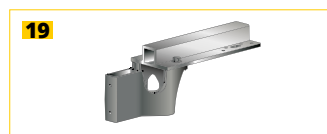
NOMENCLATURE EMBASE



17
Sabot Z ALU sans isolant
WW813000



18
Sabot Z ALU isolant<70mm
WW813070



19
Sabot Z ALU isolant<100mm
WW813100



20
Sabot Z ALU isolant<130mm
WW813130



21
Sabot Z ALU isolant<160mm
WW813160

NOMENCLATURE FIXATIONS



22
Vis autoforeuse 4.8x16 TH
ZOSYSBVHF48016



23
Vis autoforeuse 4.8x25 TH
ZOSYSBVHF48025



24
Vis STHC M08x10i DINI913
ZOSYSBVI5ST002

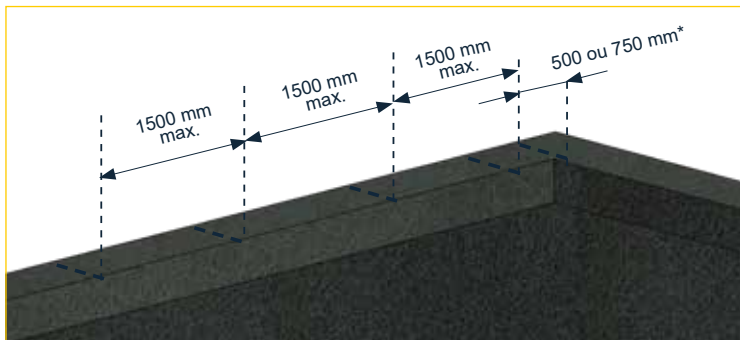


Garde-corps sous couverture

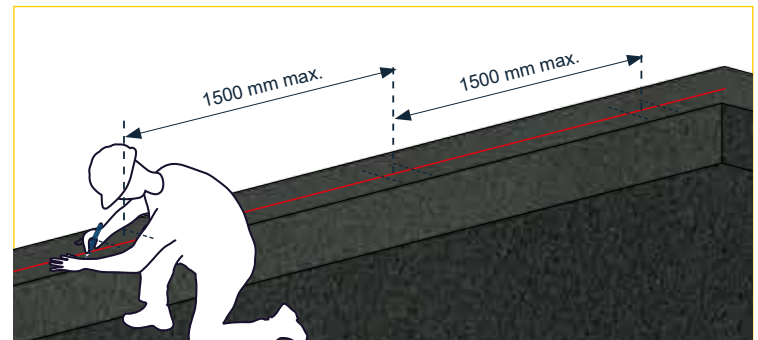
EVO®

MONTAGE

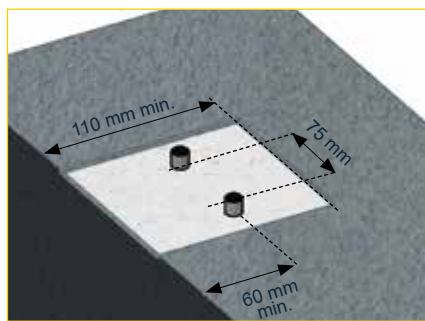
Le montage du garde-corps sous couverture EVO® nécessite au minimum deux personnes. Il est préférable de commencer l'installation au niveau d'un angle.



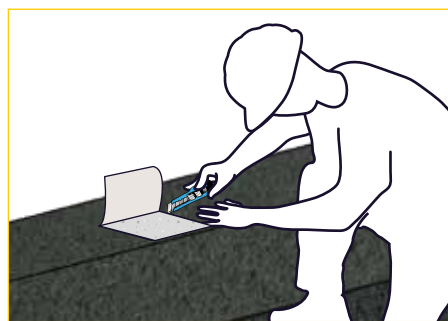
1 - Trace un repère tous les 1500 mm au maximum. *La cote entre le montant et le bord de l'acrotère doit être de 500 mm pour le garde-corps droit et 750 mm pour le garde-corps incliné.



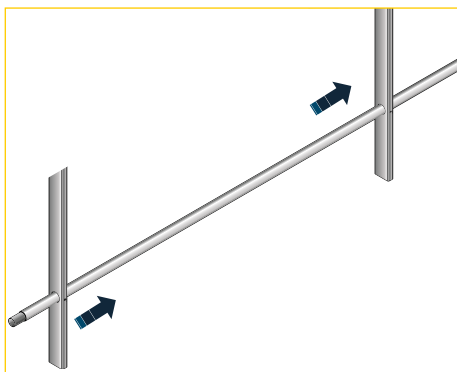
2 - à l'aide d'un cordeau tracez pour la mise en place des sabots, les repères de cotes d'entraxe 75 mm pour l'ensemble des sabots.



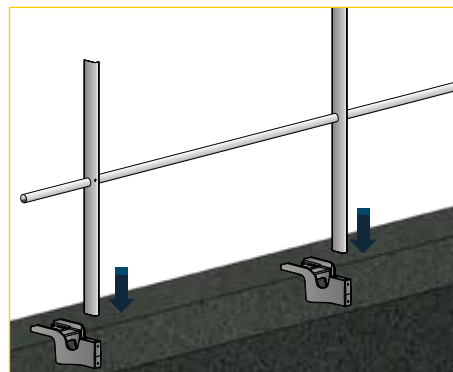
3 - Les sabots Z doivent être fixés directement sur l'acrotère. Si l'étanchéité le recouvre, découper à l'emplacement de chaque sabot z.



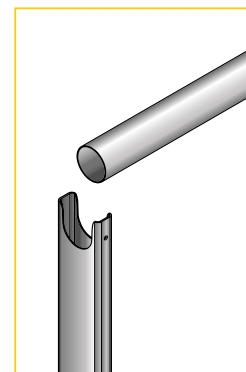
4 - Fixez le sabot Z sur l'acrotère selon le support (cf page 9).



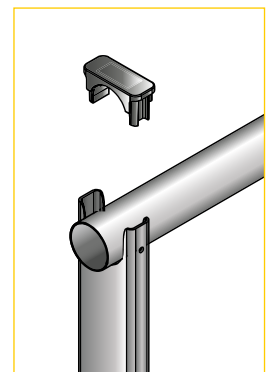
5 - Enfiler une sous-lisse dans 2 montants.



6 - Placez le tout dans les sabots Z.



7 - Poser la lisse sur les montants



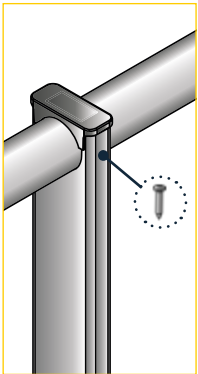
8 - Clipser EZclip en partie haute du montant



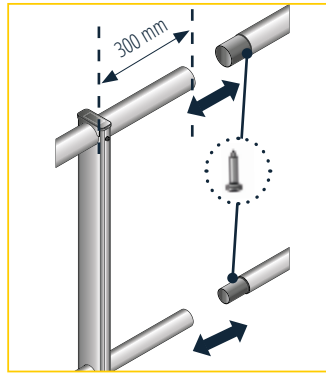
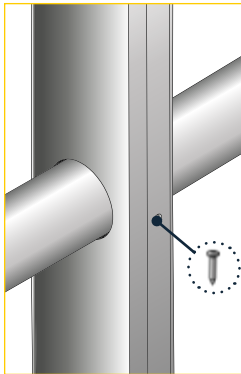
Garde-corps sous couverture

EVO®

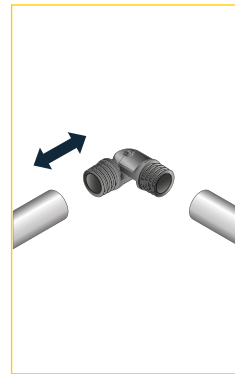
MONTAGE



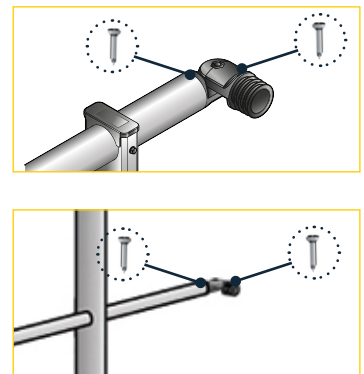
9 - Visser les vis autoforeuses 4,8 x 25 sur le montant au niveau de la lisse et de la sous lisse



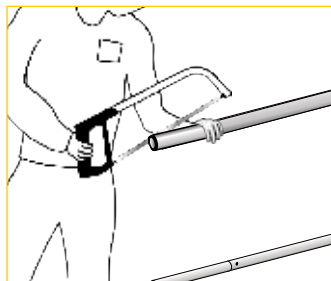
10 - Assembler les lisses et sous-lisses des tronçons montés avec vis 4,8x16.



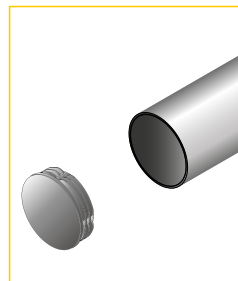
11 - Insérer les angles des lisses et des sous-lisses.



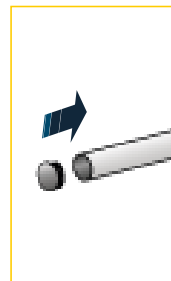
12 - Fixer les angles avec les vis autoforeuses 4.8 x 25.



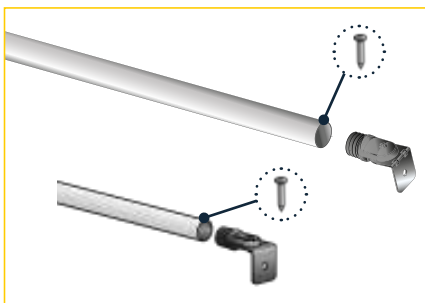
13 - Ajuster le dernier tronçon en sciant l'excédent rétreint.



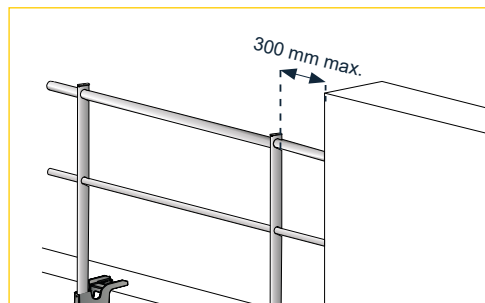
14 - Enfin, insérer les bouchons ou les terminaisons murales aux lisses et sous-lisses.



MONTAGE DES TERMINAISONS MURALES



1 - Fixer les terminaisons murales à l'aide des vis autoforeuses 4.8 x 25



2 - Respecter l'entraxe maximum de 300 mm entre le montant et le mur