

NOTICE TECHNIQUE

EVO®
Sur bac à étancher

EN ISO 14122-3 : 2017
NF E85-015 : 2019



Distribué par

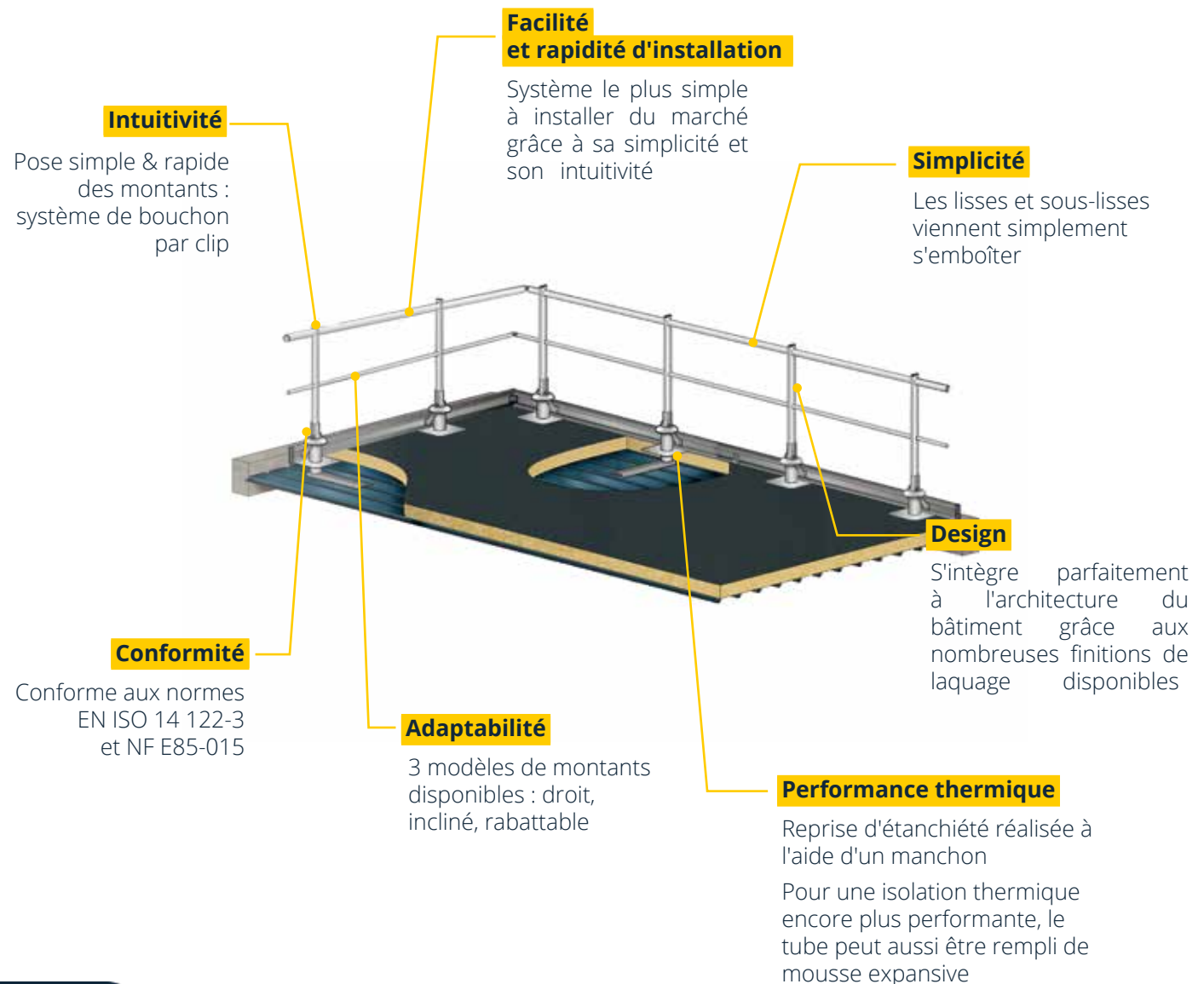
Garde-corps sur bac à étancher

EVO®

PRÉSENTATION PRODUIT

Le garde-corps sur bac à étancher EVO® est un système de protection collective antichute destiné à protéger les toitures métalliques non accessibles au public. Il est la solution idéale pour se fixer sur une toiture bac métallique à étancher.

Nota Bene : ce système n'est pas compatible avec un support de type bac perforé.





Distribué par

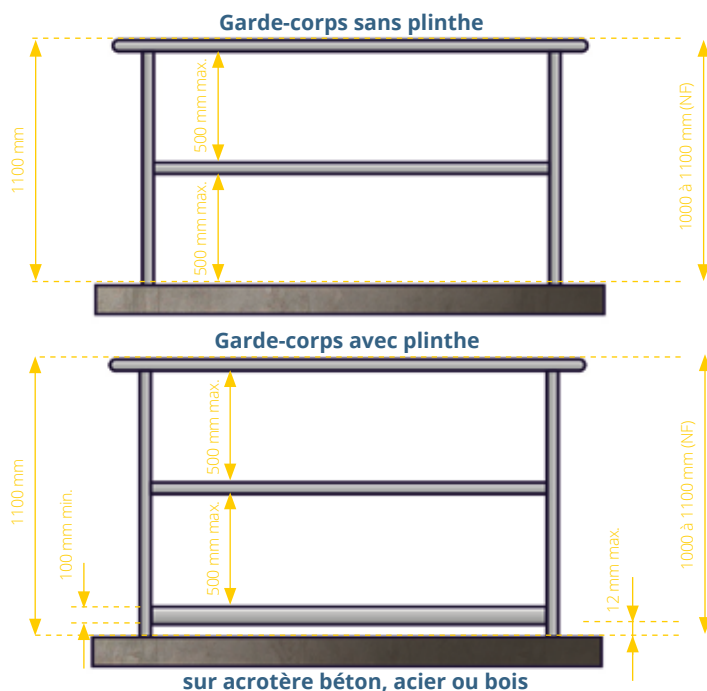
Garde-corps sur bac à étancher

EVO®

NORMES

- Un garde-corps doit être installé dès que la hauteur de chute possible est supérieure à 500 mm.
- La hauteur de la lisse supérieure du garde-corps doit être comprise entre 1000 mm et 1100 mm au-dessus de la surface de circulation.
- L'espace libre entre la lisse supérieure et la sous-lisse, ainsi qu'entre la sous-lisse et la plinthe ne doit pas laisser passer une sphère de 500 mm de diamètre.

- Cet espace sera réduit à 340 mm maximum entre la lisse supérieure et la sous-lisse et entre la sous-lisse et plinthe lorsque le garde-corps est installé en bas d'une pente supérieure à 15°.
- Une plinthe d'une hauteur de 100 mm minimum doit être installée à 12 mm maximum du niveau de déambulation et du bord de la plate-forme.
- Il convient que la distance entre les axes des montants soit limitée à 1500 mm maxi. Toutefois, si cette distance est supérieure, un intérêt tout particulier devra être accordé à la résistance de l'ancrage des montants et des dispositifs de fixation : consulter notre bureau d'études.
- Si la lisse supérieure est interrompue, l'espace libre entre deux segments doit être compris entre 75 mm et 120 mm. S'il existe une ouverture plus grande, un portillon permettant d'assurer la continuité de la sécurité antichute du garde-corps qui doit être mis en place.
- Rabattable : Une ligne de vie doit être installée avant le montage du garde-corps rabattable. Celle-ci servira aussi lors de sa mise en œuvre et de sa manipulation.

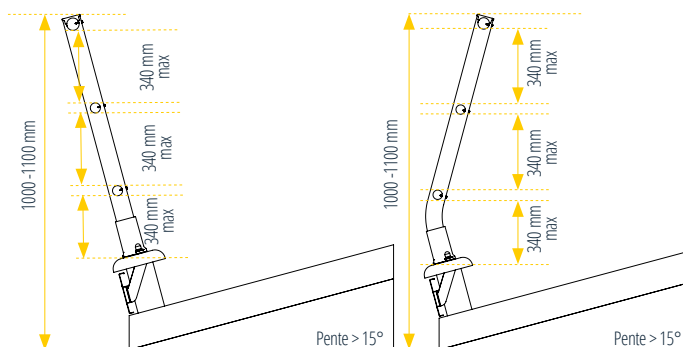


NF : Norme Française NF E85-015 / EN : Norme Européenne EN ISO 14122-3

RÉGLEMENTATION

Le garde-corps sur bac à étancher EVO® est conforme à la norme EN ISO 14122-3 de mars 2017, sécurité des machines - moyens d'accès permanents aux machines - partie 3 : escaliers, échelles à marches, garde-corps et à la norme NF E85-015 juillet 2019, éléments d'installations industrielles - Moyens d'accès permanents.

Le garde-corps sur bac à étancher EVO® est conforme aux exigences des normes EN ISO 14122-3 et NF E85-015.



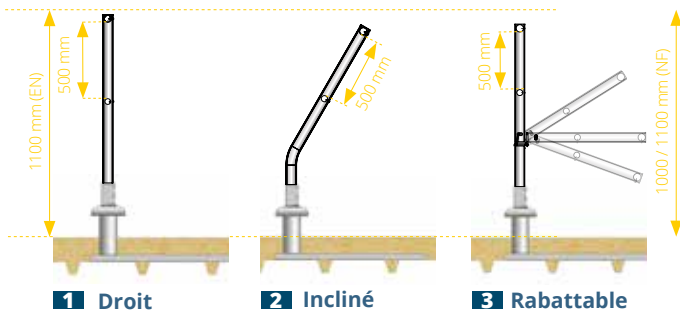


Distribué par

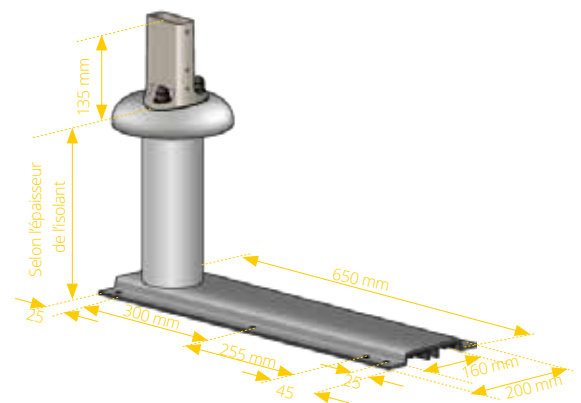
Garde-corps sur bac à étancher

EVO®

DIMENSIONS DES MONTANTS



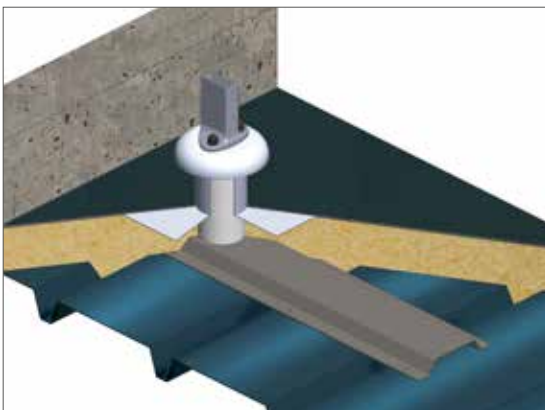
DIMENSIONS DU SABOT BE (en mm)



OPTIONS

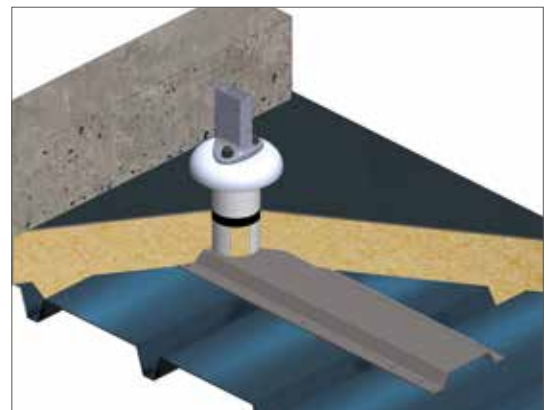
Sabot BE simple manchon

Le manchon simple permet la reprise d'étanchéité sur le sabot en respectant le DTU 43.1. Il est utilisé lorsqu'il y a un bac support d'étanchéité. Chaque sabot BE est fixé avec une plaque de longueur 650 mm.



Sabot BE rupture du pont thermique

Le sabot BE rupture du pont thermique est composé d'une rondelle en polyamide (PA) et d'un tube rempli de mousse expansée. Cette option permet une isolation thermique performante.





Distribué par

Garde-corps sur bac à étancher

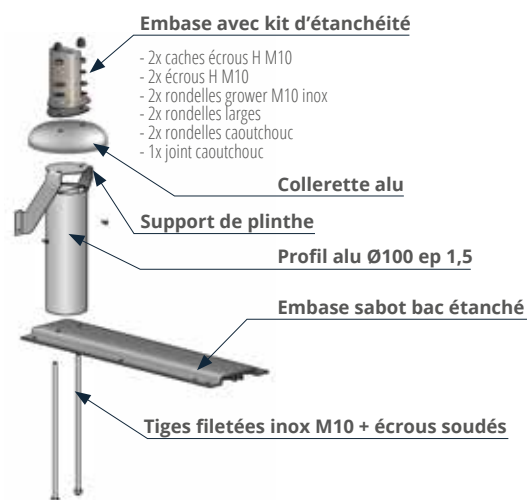
EVO®

OPTIONS

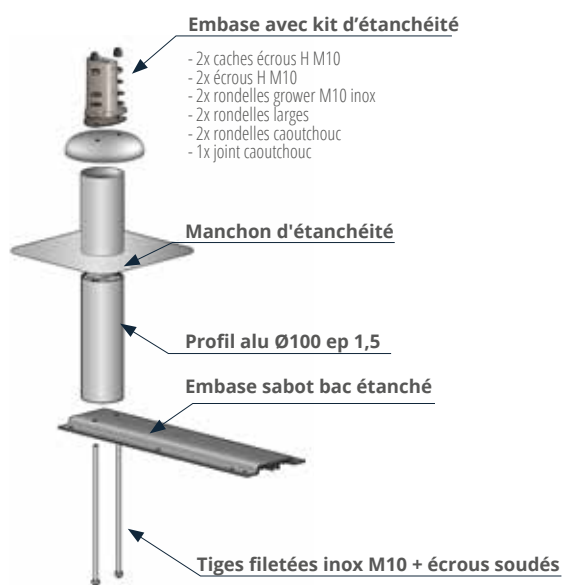
Sabot BE



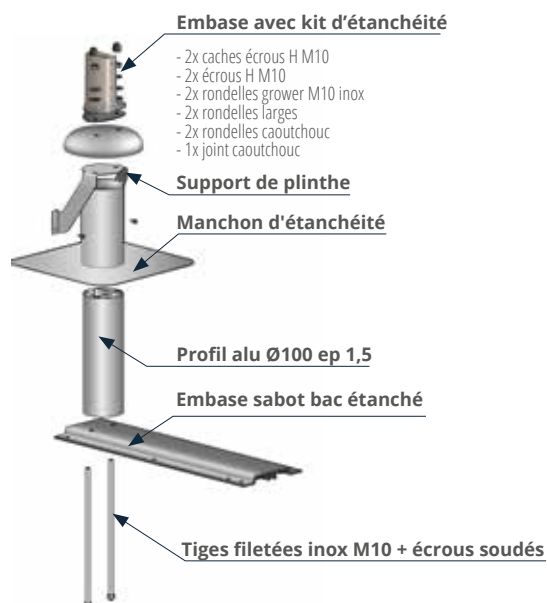
Sabot BE avec support de plinthe



Sabot BE simple manchon



Sabot BE simple manchon avec support de plinthe





Distribué par

Garde-corps sur bac à étancher

EVO®

UTILISATION - MANUTENTION

- La personne réalisant le montage du garde-corps droit EVO® être une personne qualifiée et doit respecter les règles d'usage relatives aux travaux en hauteur. Elle doit ainsi assurer sa sécurité (utilisation d'une ligne de vie temporaire, EPI, nacelle, etc).
- Avant tout utilisation, l'utilisateur devra s'assurer par un contrôle visuel que le garde-corps EVO® ne présente aucune anomalie (choc, déformation, etc).
- Le garde-corps EVO® ne nécessite pas d'entretien particulier cependant, un contrôle visuel doit être effectué au moins une fois par an par une personne compétente.
- Si le garde-corps EVO® est mal installé, endommagé ou s'il a été utilisé pour arrêter une chute, son utilisation doit être stoppée immédiatement et il convient de ne plus en faire usage avant qu'une personne compétente n'ait autorisé par écrit sa réutilisation, après contrôle et vérification.
- Si le produit est revendu hors du premier pays de destination, il est essentiel pour la sécurité de l'utilisateur que le revendeur fournisse le mode d'emploi dans la langue du pays d'utilisation du produit. Ces documents pourront vous être fournis sur demande en contactant le fabricant.
- Le garde-corps EVO® est un moyen de protection collective permanente qui doit être utilisé par des professionnels sur toiture terrasse non accessible au public.

- L'utilisation d'une plinthe EVO® est obligatoire si la terrasse n'a pas d'acrotère ou si celui-ci est inférieur à 100 mm.
- S'il est installé dans milieu industriel pollué, pétrochimique, marin ou en bord de mer, le garde-corps EVO® devra obligatoirement subir un traitement de surface approprié type thermolaquage, anodisation, etc
- Chaque tronçon droit doit être composé de 3 montants minimum.
- Pour garantir la conformité de l'installation, celle-ci doit être réalisée suivant un plan de calepinage effectué par notre configurateur ou par notre bureau d'études.

STOCKAGE

Les composants en aluminium brut sont emballés les uns en contact avec les autres. L'action de la pluie sur les colis non déballés facilitera l'oxydation de ces composants. Des tâches en surface peuvent alors apparaître. Celles-ci ne remettent pas en cause la qualité de l'aluminium mais peuvent dégrader l'aspect esthétique du garde-corps. Nous vous conseillons de déballer les colis et de stocker les composants séparés les uns des autres afin qu'ils n'aient aucun contact entre eux, ou de stocker les colis encore emballés à l'abri et au sec.

PRINCIPE DE FIXATION

La fixation du garde-corps sur bac à étancher est réalisée par vis autoforeuse 6x25.

Contrairement à une vis autoforeuse standard où la matière du perçage est évacuée en copeaux, la vis autoforeuse 6x25 refoule la matière vers l'intérieur en formant un bourrelet, ce qui augmente la longueur d'implantation.

Le couple de foirage de la vis autoforeuse 6x25 est élevé même dans les petites épaisseurs (> 5 N.m contre une moyenne de 1.5 N.m pour les vis autoforeuses classiques).

Résistances caractéristiques d'assemblage de la vis autoforeuse 6x25	Tôle matière S320 Épaisseur 0.63mm	Tôle matière S320 Épaisseur 0.75mm
Valeur PK en cisaillement avec 1 vis autoforeuse 6x25 (en DaN)	219	286
Valeur PK à l'arrachement avec 1 vis autoforeuse 6x25 (en DaN)	142	187
Charge de ruine à l'arrachement avec 8 vis autoforeuses 6x25 (en DaN)	721	954



Distribué par

Garde-corps sur bac à étancher

EVO®

OPTIONS

Fixation optimale sur bac acier : le limiteur de couple DB CONTROL 5N.M

Nous préconisons l'utilisation de cette douille limiteur de couple pour limiter le foirage lors de la fixation. Spécifiquement adapté au couple de foirage de 5 N.m qui caractérise la vis autoforeuse 6x25, la fixation sur bac acier s'effectue plus sereinement.

En respectant le mode opératoire limiteur de couple + vis autoforeuse 6x25 avec rondelle étanche et rondelle cheminée, l'étanchéité est optimisée et le montage est simple et rapide :

- 1 rivet = 3 opérations (perçage, étanchéité et sertissage)
- 1 vis autoforeuse = 1 opération de vissage



PRINCIPES DE FIXATION DE L'EMBASE À PLAT

Fixation de l'embase à plat sur le sabot D

Fixation de l'embase à plat sur le sabot D : Les embases à plat sont prémontées sur le sabot D pour les modèles sans manchon. Pour les versions avec manchon, placez la collerette **A**. Enfillez le joint caoutchouc **B** sur les tiges filetées puis l'embase à plat **C**. Placez les 2 rondelles caoutchouc **D**, les 2 rondelles larges **E**, les 2 rondelles grower M10 inox **F** et enfin les 2 écrous H M10 inox **G**. Vissez à fond **H** et positionner pour finir les 2 caches écrous **I**.

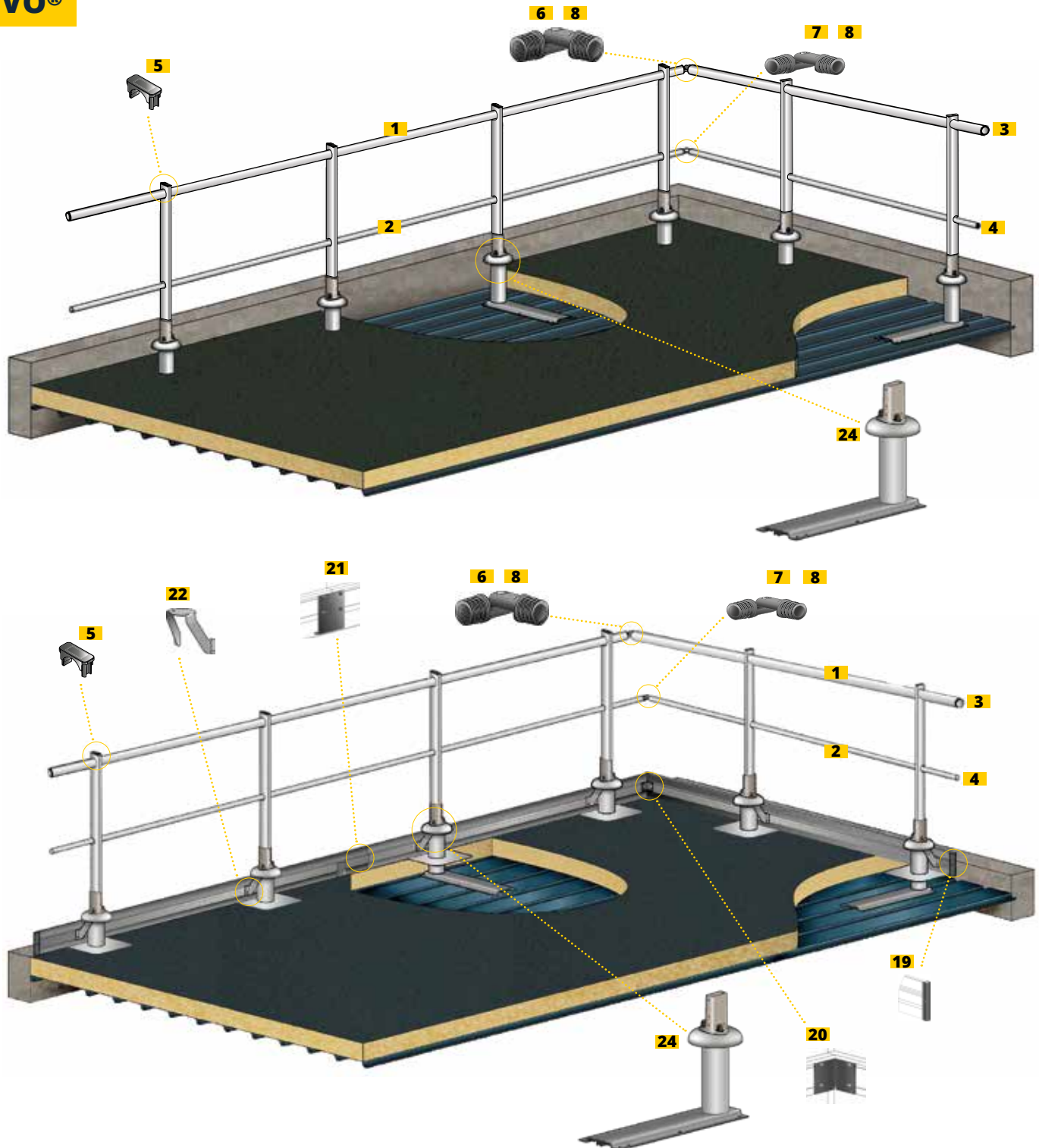




Distribué par

Garde-corps sur bac à étancher

EVO®



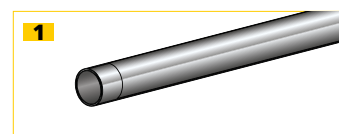


Distribué par

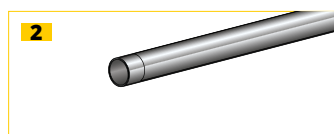
Garde-corps sur bac à étancher

EVO®

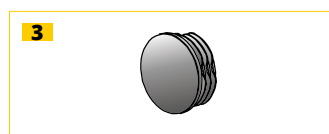
NOMENCLATURE GÉNÉRALE



1
Lisse Ø45 mm rétreinte
WV830450
Longueur 3000 mm



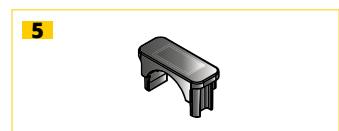
2
Sous-lisse Ø35 mm rétreinte
WV830350
Longueur 3000 mm



3
Bouchon lisse Ø45 mm
WV830451



4
Bouchon sous-lisse Ø35 mm
WV830351



5
Bouchon plastique EZclip
WV820000



6
Angle lisse Ø45 mm
WV830450



7
Angle sous-lisse Ø35 mm
WV830352



8
Angle aluminium lisse Ø35 et 45 mm
WV830453



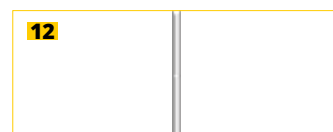
9
Terminaison murale lisse Ø45 mm
WV830454



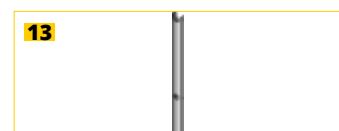
10
Terminaison murale sous-lisse Ø35 mm
WV830354



11
Terminaison murale aluminium lisse Ø35 et 45 mm
WV830455



12
Montant droit
H : 885 mm - montage avec plinthe
WV8200885



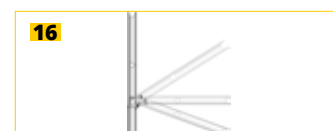
13
Montant droit sur-mesure
Montage sans plinthe



14
Montant incliné
H : 985 mm
WV82009850



15
Montant incliné sur-mesure



16
Montant rabattable
H : 885 mm - montage avec plinthe
WV8200885F



17
Montant rabattable sur-mesure
Montage sans plinthe



18
Plinthe
L : 3000 x 150 x 9 mm
WV840000



19
Bouchon plinthe
H : 150 mm
WV840001



20
Kits angles plinthe (intérieur/
extérieur)
H : 150 mm
WV840003



21
Raccord droit de plinthe
H : 150 mm
WV840005



22
Support de plinthe pour GC
dalle & bac étanché
WV844001

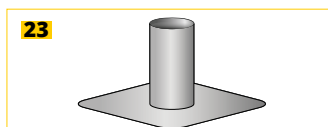


Distribué par

Garde-corps sur bac à étancher

EVO®

NOMENCLATURE EMBASES



23
Manchon d'étanchéité sabot D
Z2SYS814002



24
Potelet sabot BE

NOMENCLATURE FIXATIONS



27
Vis autoforeuse 4.8x16 TH inox
Z0SYSBVHF48016



28
Vis autoforeuse 4.8x25 TH inox
Z0SYSBVHF48025



29
Vis autoforeuse 4.8x32 TH inox
Z0SYSBVHF48032



30
Vis STHC M08x10i DINI913
Z0SYSBVI5ST002



31
Limiteur de couple
DB CONTROL 5N.M



Distribué par

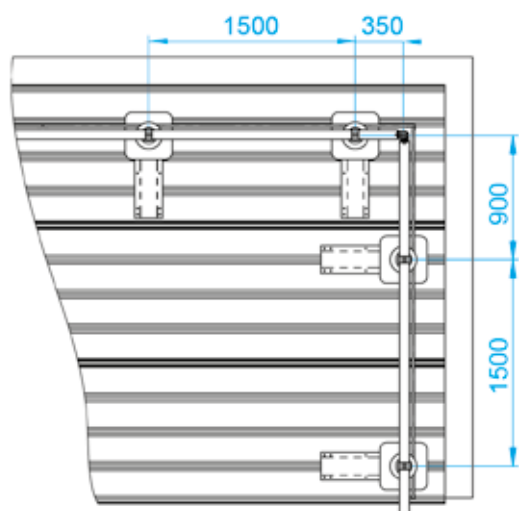
Garde-corps sur bac à étancher

EVO®

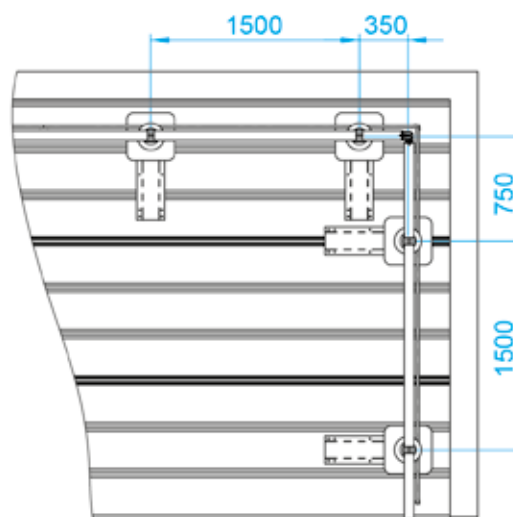
EXEMPLES DE CALEPINAGES

Garde-corps droit sur bac

Sur bac inversé ondes 250 mm

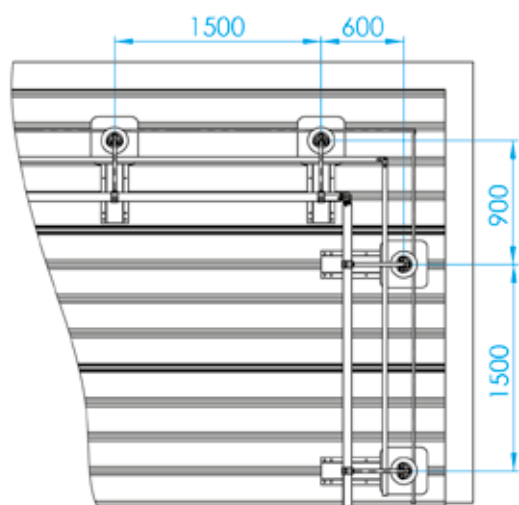


Sur bac inversé ondes 333 mm

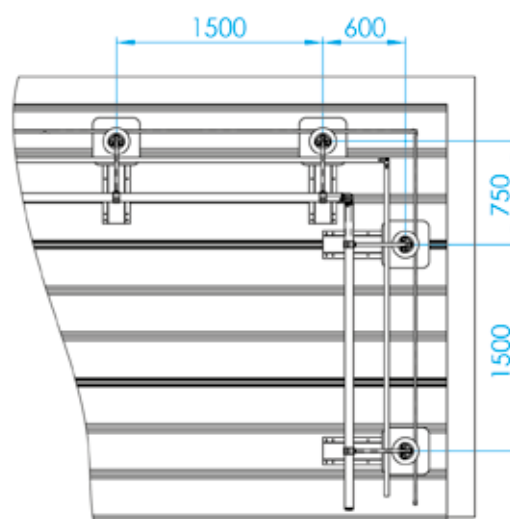


Garde-corps incliné sur bac

Sur bac inversé ondes 250 mm



Sur bac inversé ondes 333 mm





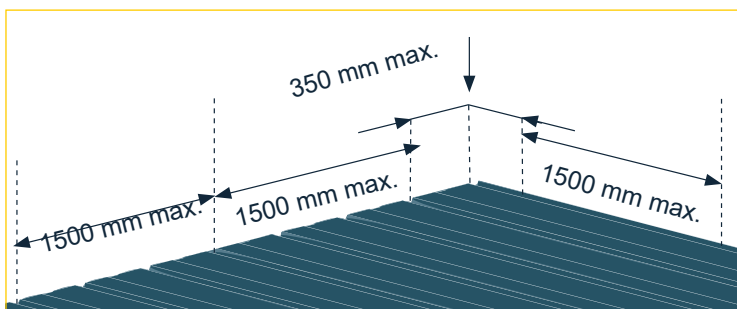
Distribué par

Garde-corps sur bac à étancher

EVO®

MONTAGE

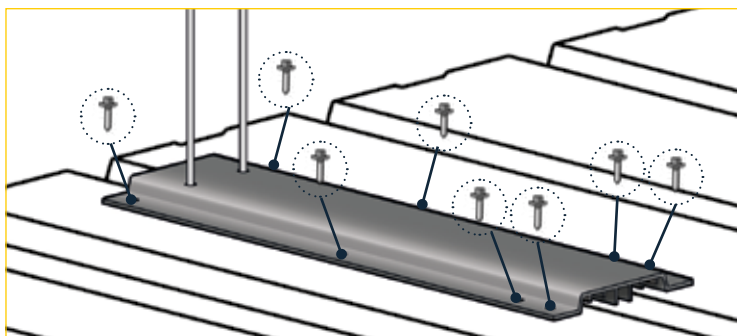
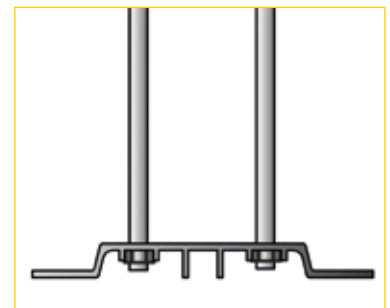
Le montage du garde-corps EVO® nécessite au minimum deux personnes. Il est préférable de commencer l'installation au niveau d'un angle.



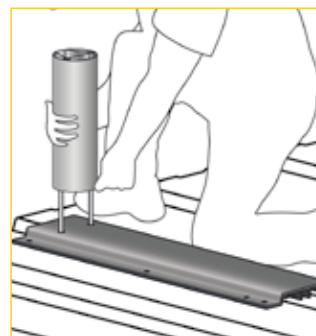
1 - Tracez les repères à l'aide d'un cordeau pour la disposition des embases.



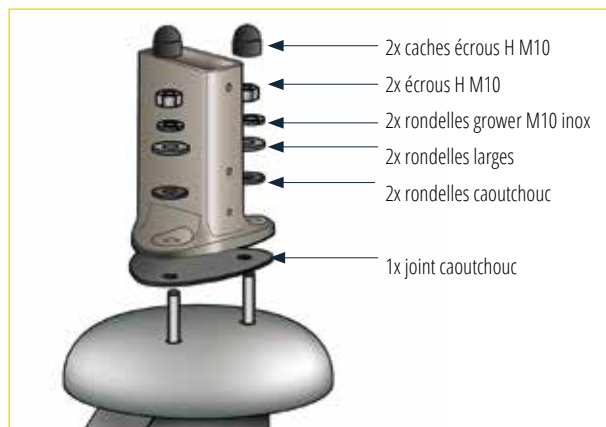
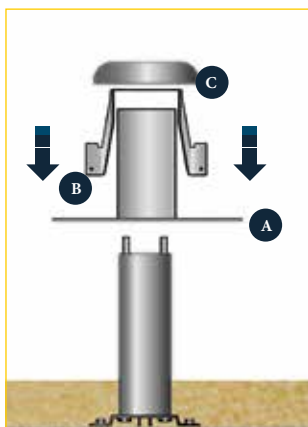
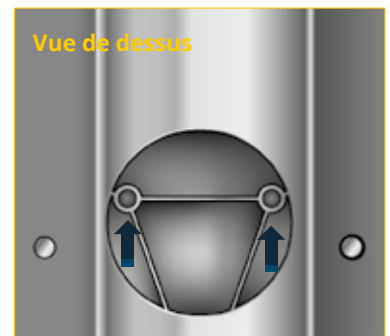
2 - Enfillez les tiges filetées sur la plaque de fixation



3 - Les embases sabot BE se fixent avec 8 vis autoforeuse 6x25.



4 - Avant de poser votre isolant, enfillez les tubes avec les tiges filetées dans les 2 parties circulaires prévues à cet effet.



6 - Enfin, enfillez le joint caoutchouc sur les tiges filetées puis l'embase à plat. Fixez l'embase à l'aide des 2 écrous H M10 en associant correctement les rondelles caoutchouc, les rondelles larges, les rondelles grower et les caches écrous.

5 - Une fois votre isolant posé, placez le manchon d'étanchéité **A**, puis le support de plinthe **B** (si plinthe) et la collerette **C**. Vous pouvez effectuer votre relevé d'étanchéité.



Distribué par

Garde-corps sur bac à étancher

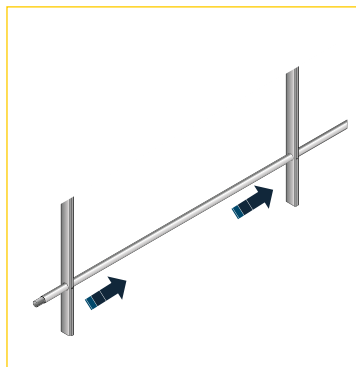
EVO®

MONTAGE

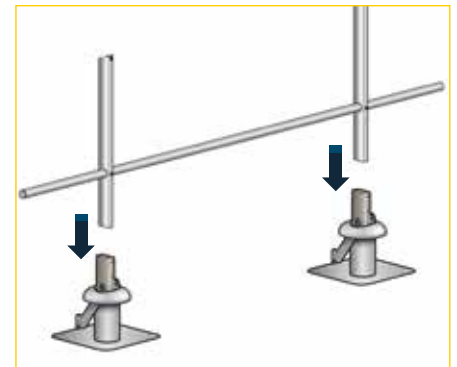


Remontez l'étanchéité sous la collerette

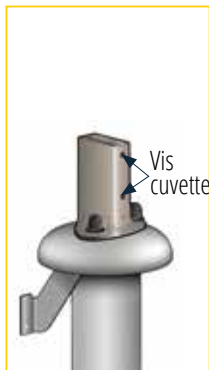
7 - Opérez votre isolation + relevé d'étanchéité. > Modèle sans manchon : effectuez votre relevé d'étanchéité jusqu'au dessous de la collerette.



8 - Enfilez une sous-lisse dans 2 montants

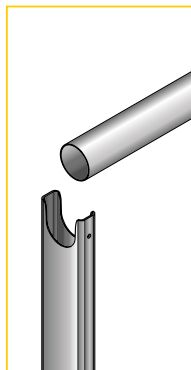


9 - Insérez les montants dans les embases.

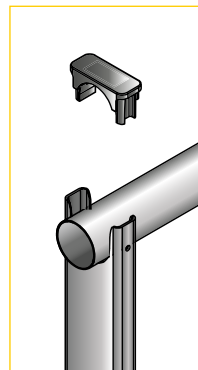


Vis
cuvettes

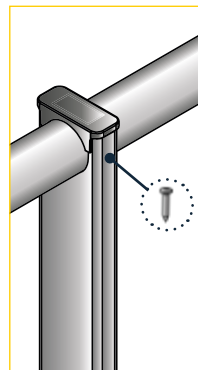
10 - Vissez les vis cuvettes des embases à plat



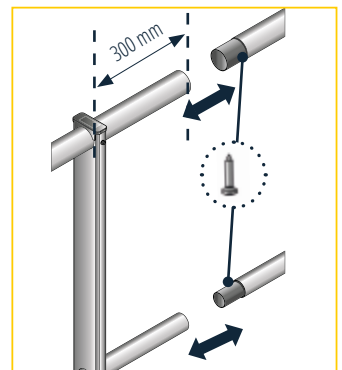
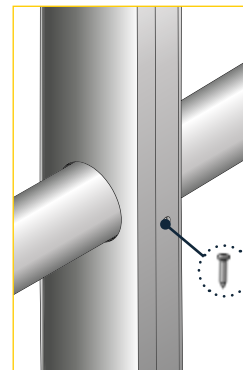
11 - Poser la lisse sur les montants



9 - Clipser EZclip en partie haute du montant



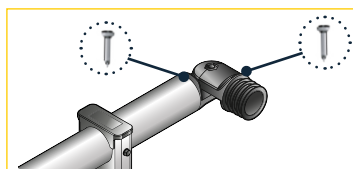
13 - Visser les vis autoforeuses 4,8 x 25 sur le montant au niveau de la lisse et de la sous lisse



14 - Assembler les lisses et sous-lisses des tronçons montés avec vis 4,8x16.



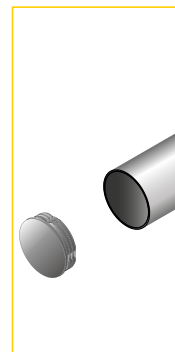
15 - Insérer les angles des lisses et des sous-lisses.



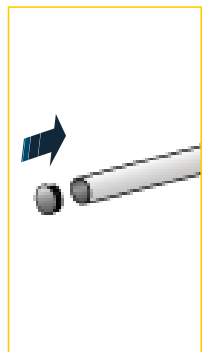
16 - Fixer les angles avec les vis autoforeuses 4.8 x 25.



17 - Ajuster le dernier tronçon en sciant l'excédent rétreint.



18 - Enfin, insérer les bouchons ou les terminaisons murales aux lisses et sous-lisses.



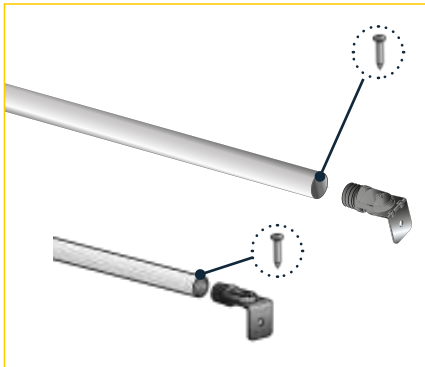


Distribué par

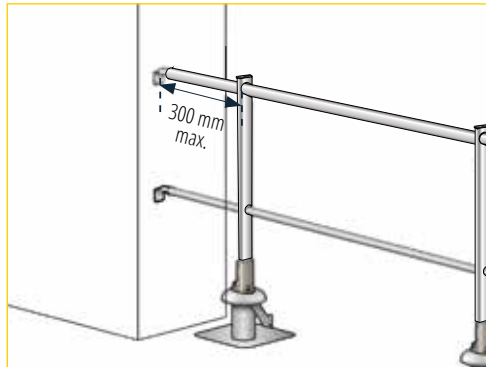
Garde-corps sur bac à étancher

EVO®

MONTAGE DES TERMINAISONS MURALES

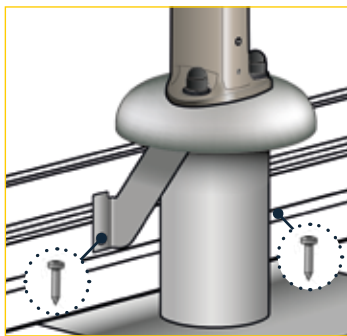


1 - Fixer les terminaisons murales à l'aide des vis autoforeuses 4.8 x 25

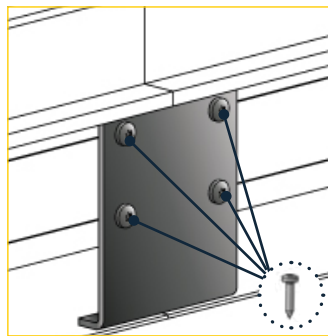


2 - Respectez l'entraxe maximum de 300 mm entre le montant et le mur.

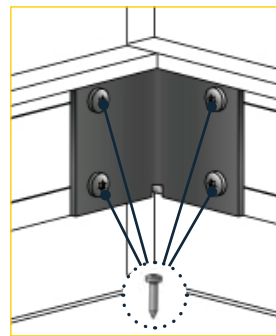
MONTAGE DE LA PLINTHE



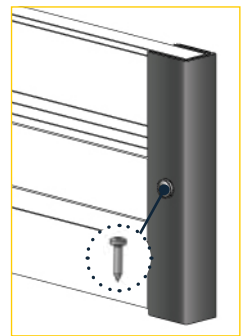
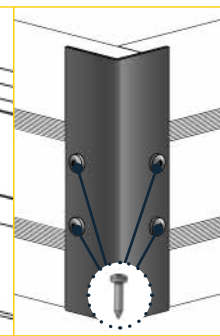
1 - Fixez la plinthe au support avec 2 vis autoforeuses 4.8 x 16 (1 de chaque côté du support).



2 - Joindre les longueurs de plinthe entre elles grâce aux raccords de plinthe et aux 4 vis autoforeuses TH 4.8 x 16



3 - Pour les angles, fixer les raccords intérieurs et extérieurs d'angle de plinthe avec 8 vis autoforeuses TH 4.8 x 16



4 - Enfin, fixer les bouchons de plinthe avec 1 vis autoforeuses TH 4.8 x 16