

# MANUAL TÉCNICO

EVO  
Barandilla con fijación al suelo

**EN ISO 14122-3  
NF E85-015: 2019**



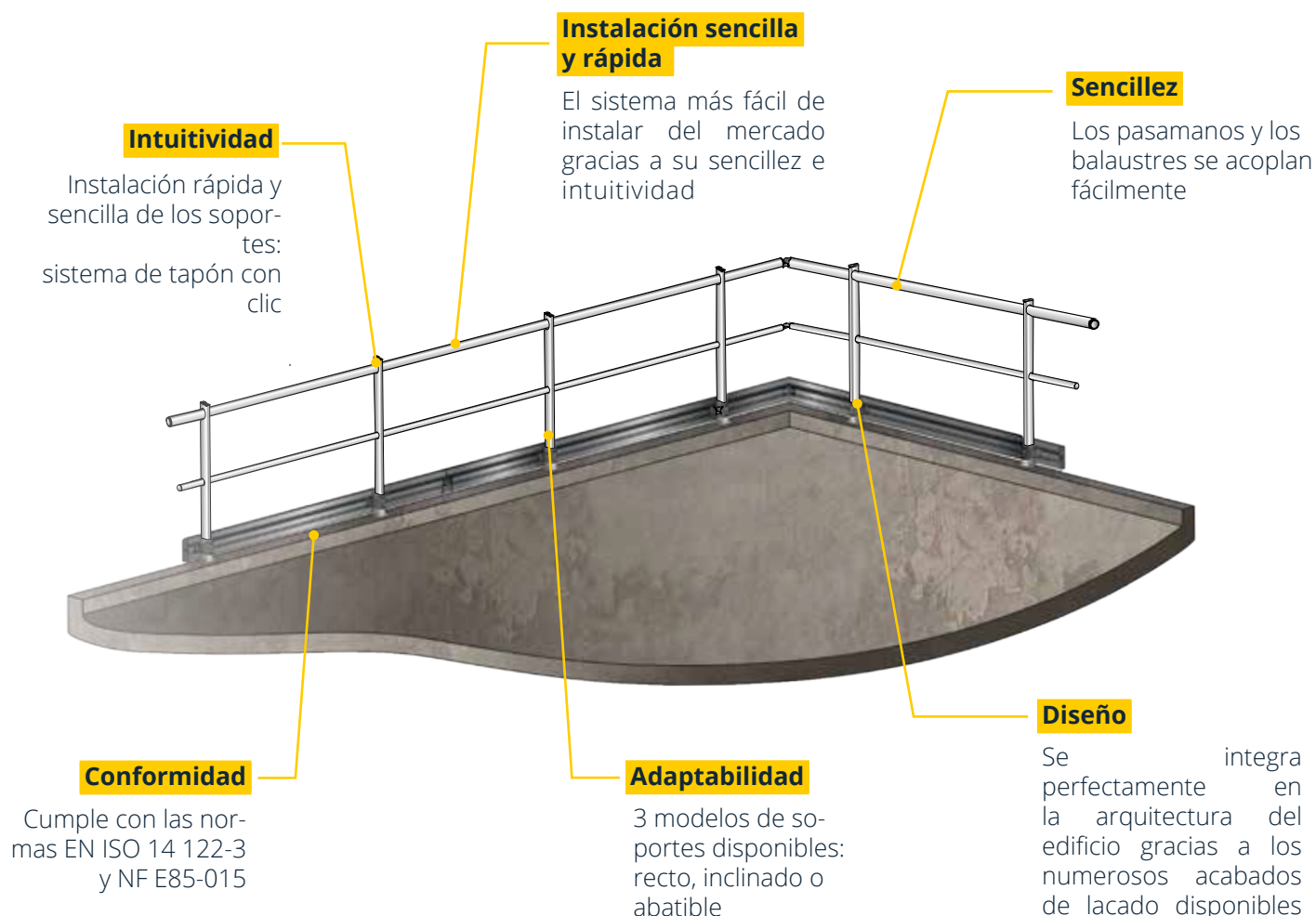
## Barandilla con fijación al suelo

### EVO

#### PRESENTACIÓN DEL PRODUCTO

La barandilla EVO es un sistema de protección colectiva contra caídas diseñado para proteger las cubiertas no accesibles al público

La barandilla con fijación al suelo EVO se fija al suelo (fijación de estilo francés) sobre una estructura metálica, un acroterio o una losa sin impermeabilizar. La fijación al suelo sigue siendo la solución más económica para asegurar una cubierta.



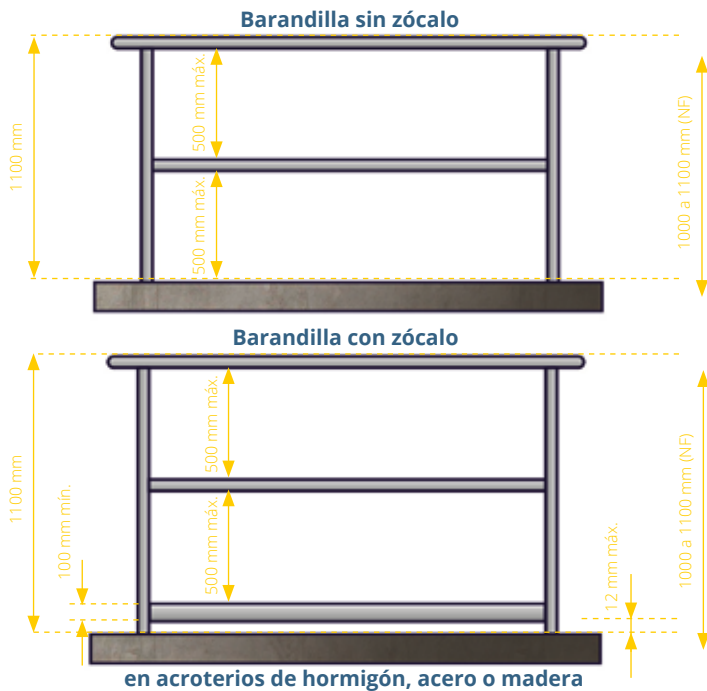
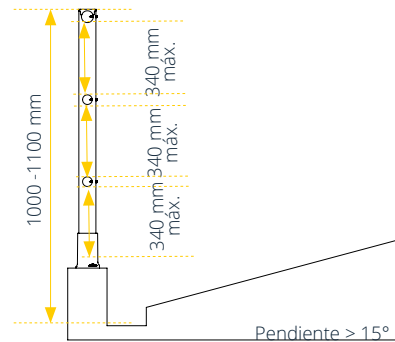


## Barandilla con fijación al suelo

### EVO

#### NORMAS

- Se debe instalar una barandilla en cuanto la altura de caída posible supere los 500 mm.
- La altura del pasamanos superior de la barandilla debe estar entre situada entre 1000 mm y 1100 mm por encima de la superficie de circulación.
- El espacio libre entre el pasamanos superior y el balaustre, así como entre el balaustre y el zócalo no debe permitir el paso de una esfera de 500 mm de diámetro.
- Este espacio se reducirá a 340 mm como máximo entre el pasamanos superior y el balaustre y entre el balaustre y el zócalo cuando la barandilla se instale bajo una pendiente superior a 15°.



NF: norma francesa NF E85-015 / EN: norma europea EN ISO 14122-3

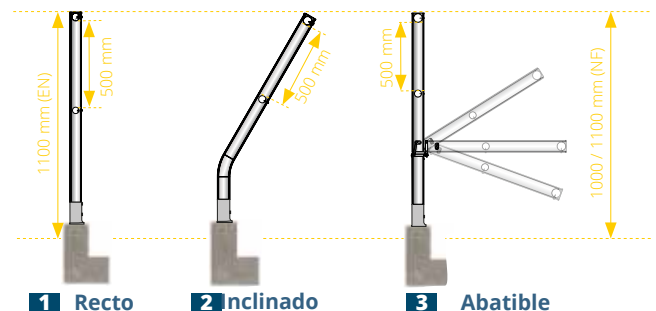
- Se instalará un zócalo de una altura mínima de 100 mm a 12 mm máximo del nivel de paso y del borde de la plataforma.
- La distancia entre los ejes de los soportes deberá limitarse a 1500 mm como máximo. No obstante, si esta distancia es mayor, deberá prestarse especial atención a la resistencia del anclaje de los soportes y los dispositivos de fijación: consulte con nuestra oficina de gestión de proyectos.

- Si el pasamanos superior se interrumpe, el espacio libre entre dos segmentos debe ser de entre 75 mm y 120 mm. Si la abertura es mayor, debe instalarse una puerta que garantice la continuidad de la protección contra caídas de la barandilla.
- Abatible: Antes de montar la barandilla abatible, debe instalarse una línea de vida. Esta también se utilizará durante su instalación y manipulación.

#### NORMATIVA

La barandilla con fijación al suelo EVO cumple la norma EN ISO 14122-3 de marzo de 2017, Seguridad de las máquinas - Medios de acceso permanentes a máquinas - Parte 3: escaleras, escalas de escalones y guardacuerpos y NF E85-015 de julio de 2019, Componentes de instalaciones industriales - Medios de acceso permanentes.

#### DIMENSIONES DE LOS SOPORTES

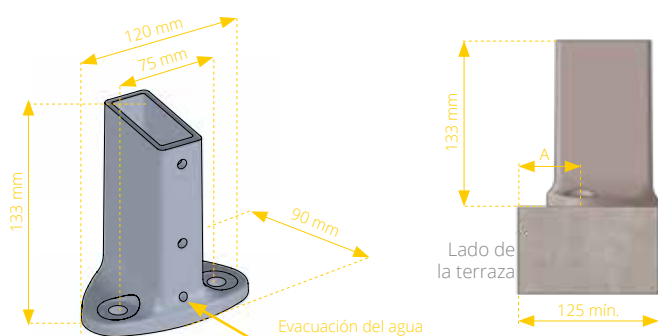




## Barandilla con fijación al suelo

**EVO**

### DIMENSIONES DE LA BASE



### CALZOS DE AJUSTE

Suministrados bajo pedido, garantizan la correcta verticalidad del soporte cuando se instala sobre una superficie irregular.



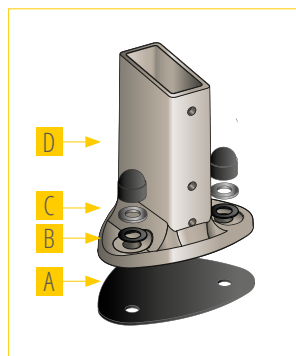
### KIT DE IMPERMEABILIZACIÓN

El kit de impermeabilización para barandillas de fijación al suelo o de estilo francés EVO consta de juntas y arandelas de goma.

Combinado con una fijación por sellado químico (no suministrada), garantiza la impermeabilización y evita las infiltraciones en la superficie de hormigón.

### Composición del kit

- A** 1 junta de goma cortada con la forma de la base que se colocará entre la base y su soporte
- B** 2 arandelas de goma
- C** 2 arandelas anchas M10
- D** 2 tapones para tornillos H M10



### CARACTERÍSTICAS TÉCNICAS

- Material: aluminio
- Acabado: en bruto o termolacado (colores RAL) bajo pedido
- Fijaciones: 2 tacos M10 (opcional)
- Pasamanos redondo Ø45 y balaustre redondo Ø35
- Disponible en versión recta, inclinada y abatible
- Conformidad: NF EN ISO 14122-3 diciembre de 2017  
NF E85-015 julio de 2019
- Certificado de conformidad: APAVE n. °11568788-001-2

### INSTRUCCIONES DE MONTAJE

- Distancia máxima entre soportes: 1500 mm
- Ángulos ajustables de los pasamanos y los balaustres que acoplar
- Pasamanos y balaustres con extremos contraídos acoplables
- Montaje con tornillos HC y tornillos autorroscantes suministrados
- Distancia mínima de fijación de 60 mm desde el borde del acroterio
- Anchura mínima del acroterio: 125 mm
- Si la altura del acroterio ≤ 100 mm = Zócalo obligatorio
- Si se utilizan soportes plegables, es obligatorio utilizar una línea de vida de Delta Plus Systems para asegurar los desplazamientos de los usuarios
- ATENCIÓN: Antes de utilizar el sistema, consulte el manual correspondiente.



## Barandilla con fijación al suelo

### EVO

#### USO - MANTENIMIENTO

- La persona que instale la barandilla EVO debe estar cualificada y respetar las normas de uso relativas a los trabajos en altura. También debe garantizar su propia seguridad (uso de una línea de vida provisional, EPI, cesta, etc.).
- Antes de utilizarla, el usuario debe asegurarse mediante un control visual de que la barandilla EVO no presenta ninguna anomalía (golpe, deformación, etc.).
- La barandilla EVO no requiere ningún mantenimiento concreto. Sin embargo, una persona competente debe realizar un control visual al menos una vez al año.
- Si la barandilla EVO está mal instalada o dañada o se ha utilizado para detener una caída, deberá interrumpirse inmediatamente su uso y no deberá volver a utilizarse hasta que una persona competente haya autorizado por escrito su reutilización, tras una inspección y verificación.
- Si el producto se revende fuera del primer país de destino, es esencial para la seguridad del usuario que el distribuidor proporcione las instrucciones de uso en el idioma del país donde se vaya a utilizar el producto.
- La barandilla EVO es un medio de protección colectiva permanente que debe ser utilizado por profesionales en cubiertas no accesibles al público.
- Es obligatorio utilizar un zócalo EVO si la terraza no tiene acroterio o si este es inferior a 100 mm.

- Si se instala en un entorno industrial contaminado, petroquímico, marino o a la orilla del mar, la barandilla EVO deberá someterse obligatoriamente a un tratamiento de superficie adecuado, como termolacado, anodizado, etc.

- Para garantizar la conformidad de la instalación, esta debe realizarse según un plano de montaje elaborado por nuestro configurador o por nuestra oficina de gestión de proyectos.

- Si se le ha proporcionado un plano de montaje, consúltelo durante la instalación.

Si no dispone de plano de montaje, respete la distancia entre cada soporte de 1500 mm y la posición de los soportes en relación con los ángulos de las terrazas.

- Cada tramo recto debe componerse de al menos 3 soportes.

#### ALMACENAMIENTO

Los componentes de aluminio en bruto se embalan en contacto unos con otros. La acción de la lluvia sobre los paquetes desembalados facilitará la oxidación de estos componentes. Por ello, pueden aparecer manchas en la superficie. Estas no afectan a la calidad del aluminio, pero pueden afectar al aspecto estético de la barandilla. Le aconsejamos desembalar los paquetes y almacenar los componentes separados unos de otros (sin contacto entre ellos) o almacenar los paquetes aún embalados en un lugar seco y cubierto.

## ELECCIÓN DE LAS FIJACIONES\* SOBRE UNA SUPERFICIE DE HORMIGÓN

2 pasadores M10 sobre un acroterio de hormigón no fisurado C 20/25.

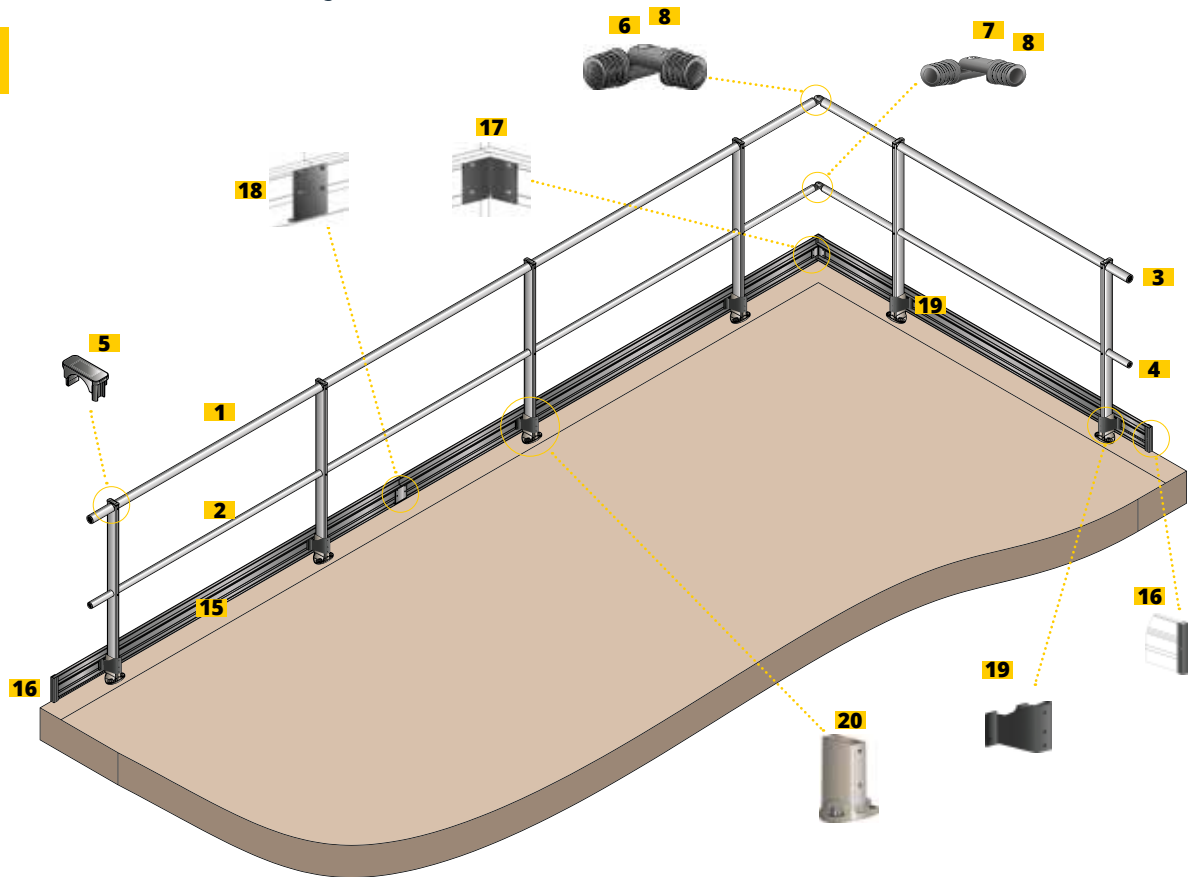
Distancia al borde del acroterio	Solución	Modelo zinc	Modelo acero inox. A4
A ≥ 50 mm	Químico	Mortero de inyección HIT-HY 200-A 330/2 con poste de anclaje HAS-U 5.8 M10x115	Mortero de inyección HIT-HY 200-A 330/2 con poste de anclaje HAS-U 5.8 M10x115
A ≥ 60 mm	Mecánico	Pasador macho HST3-R M10x90 30/10	Pasador macho HST3-R M10x90 30/10
A ≥ 75 mm	Mecánico	Pasador macho HST3-R M10x90 30/10	Pasador macho HST3-R M10x90 30/10

Tabla proporcionada como referenciC20a para el hormigón C20/25. \*Fijaciones Hilti (suministradas bajo pedido)

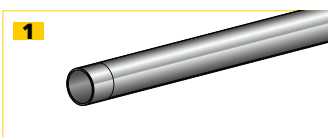


## Barandilla con fijación al suelo

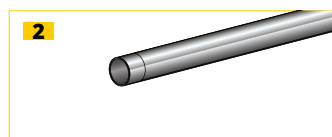
**EVO**



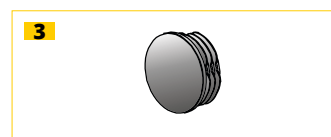
### LISTA DE MATERIALES GENERAL



**1**  
Pasamanos Ø45 mm contraído  
WV830450  
Longitud 3000 mm



**2**  
Balaustre Ø35 mm contraído  
WV830350  
Longitud 3000 mm



**3**  
Tapón de pasamanos Ø45 mm  
WV830451



**4**  
Tapón de balaustre Ø35 mm - WV830351



**5**  
Tapón de plástico EZclip  
WV820000



**6**  
Ángulo para pasamanos Ø45 mm  
WV830450



**7**  
Ángulo para balaustre Ø35 mm  
WV830352



**8**  
Ángulo de aluminio para pasamanos Ø35 y 45 mm - WV830453



**9**  
Terminación de montaje en pared para pasamanos Ø45 mm  
WV830454



**10**  
Terminación de montaje en pared para balaustre Ø35 mm  
WV830354



**11**  
Terminación de montaje en pared de aluminio para pasamanos Ø35 y 45 mm  
WV830455



**12**  
Soporte recto

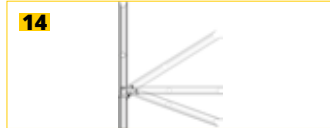


## Barandilla con fijación al suelo

### EVO



**13**  
Soporte inclinado



**14**  
Soporte abatible



**15**  
Zócalo  
L: 3000 x 150 x 9 mm  
WV840000



**16**  
Tapón de zócalo  
A: 150 mm  
WV840001



**17**  
Kits de ángulos de zócalo (interior/exterior)  
A: 150 mm  
WV840003



**18**  
Conector recto de zócalo  
A: 150 mm  
WV840005



**19**  
Soporte de zócalo para barandilla con fijación al suelo  
WV841001

### LISTA DE MATERIALES BASE



**20**  
Base con fijación al suelo  
WV811001

### LISTA DE MATERIALES FIJACIONES



**21**  
Tornillo autorroscante 4,8x16 TH inox - ZOSYSBVHF48016



**22**  
Tornillo autorroscante 4,8x25 TH inox - ZOSYSBVHF48025



**23**  
Punta TH  
Para montaje de la barandilla



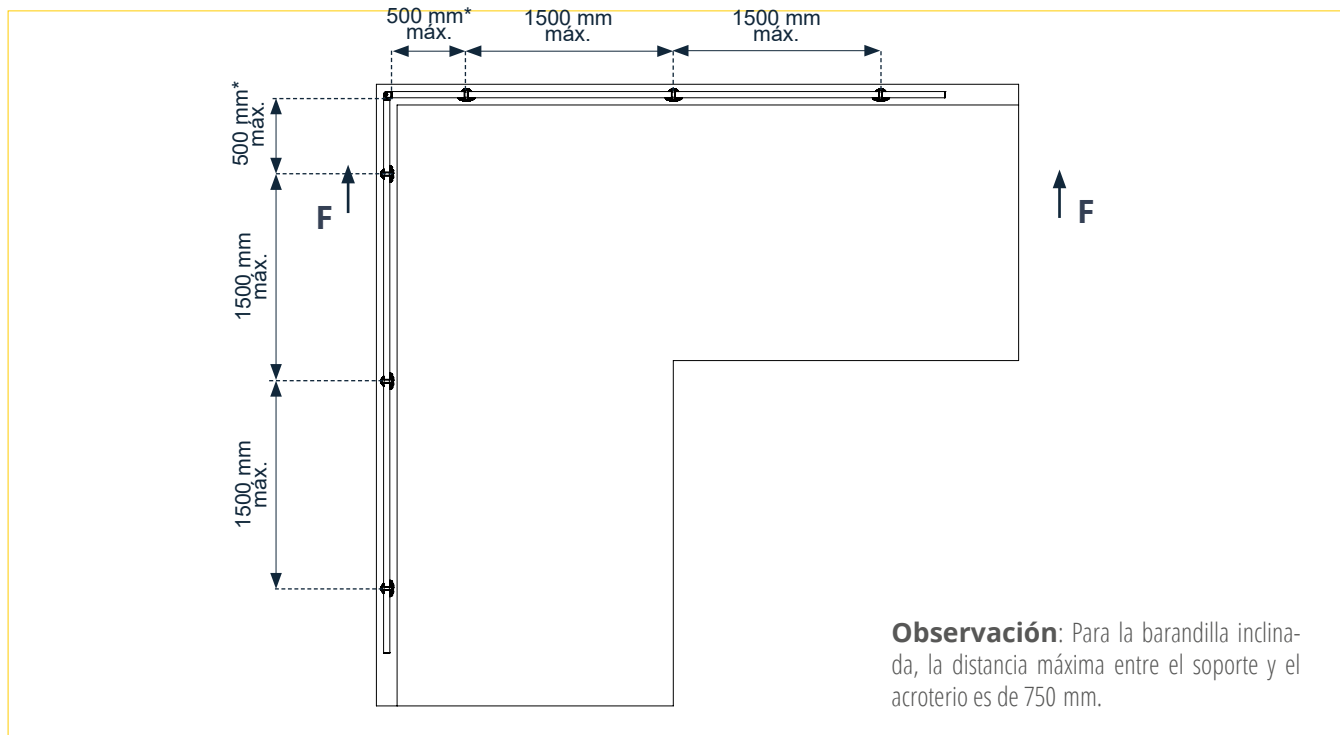
**24**  
Tornillo STHC M08x10i DINI913  
WV844001



## Barandilla con fijación al suelo

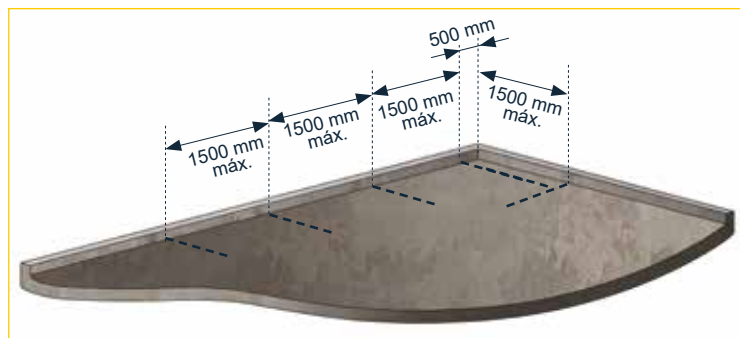
**EVO**

### INSTALACIÓN



### MONTAJE

Se requiere un mínimo de dos personas para instalar la barandilla autoportante EVO. Se recomienda comenzar la instalación en un ángulo.



1 - Trace una marca cada 1500 mm como máximo para colocar las bases. Retire la gravilla si es necesario para colocar la barandilla.



2 - Siga las recomendaciones para fijar la base a una distancia mínima del borde del acroterio.

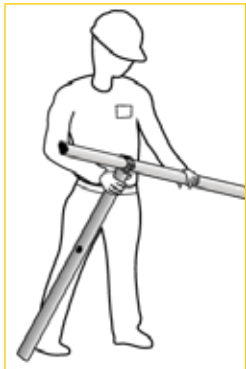




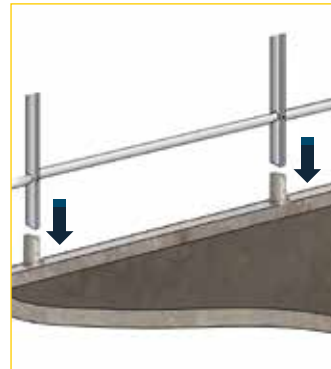
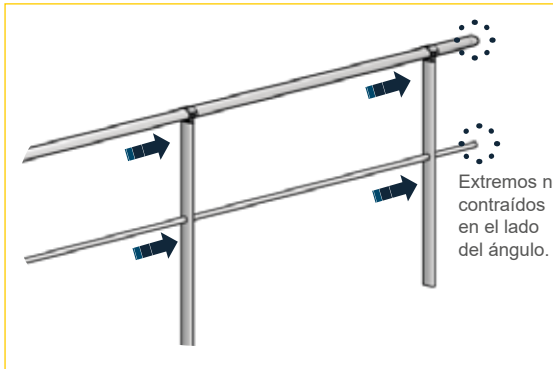
## Barandilla con fijación al suelo

**EVO**

### MONTAJE



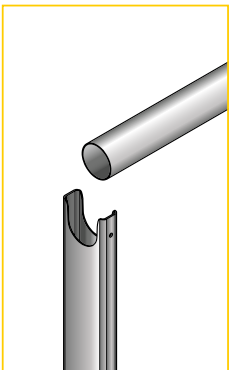
3 - Inserte un pasamanos y un balaustre en dos soportes.



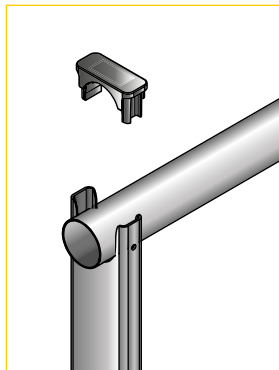
4 - Coloque el conjunto en las bases.



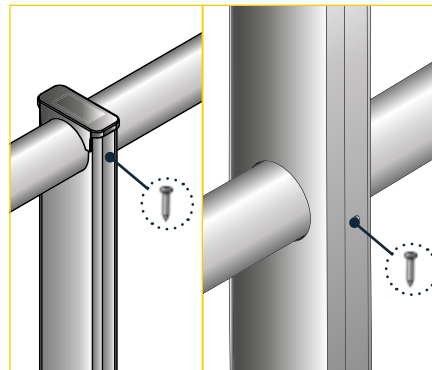
5 - Atornille los tornillos STHC.



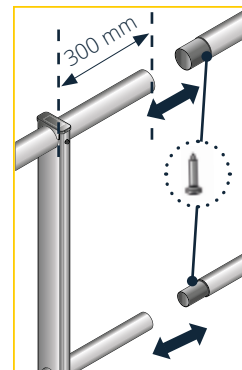
6 - Coloque el pasamanos en los soportes.



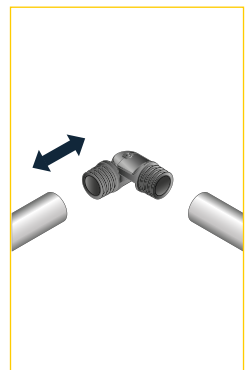
7 - Cierre el EZclip en la parte superior del soporte.



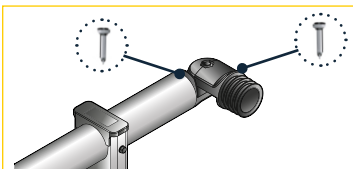
8 - Atornille los tornillos autorroscantes de 4,8 x 25 en el soporte al nivel del pasamanos y del balaustre.



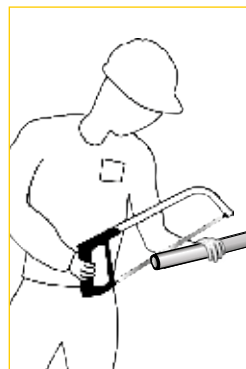
9 - Ensamble los pasamanos y los balaustres de los tramos montados con tornillos de 4,8 x 16.



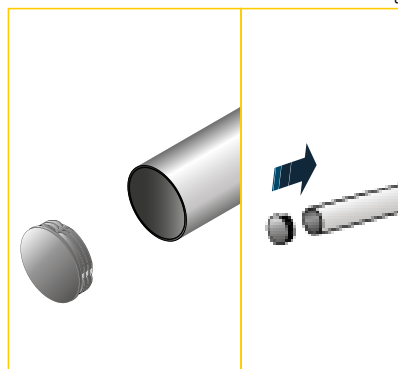
10 - Inserte los ángulos de los pasamanos y los balaustres.



11 - Fije los ángulos con tornillos autorroscantes de 4,8 x 25.



12 - Ajuste el último tramo serrando el exceso de contracción.



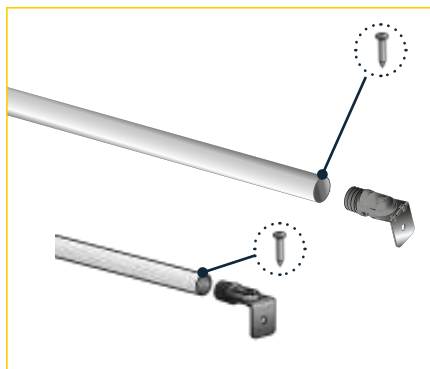
13 - Por último, inserte los tapones o las terminaciones de montaje en pared en los pasamanos y los balaustres.



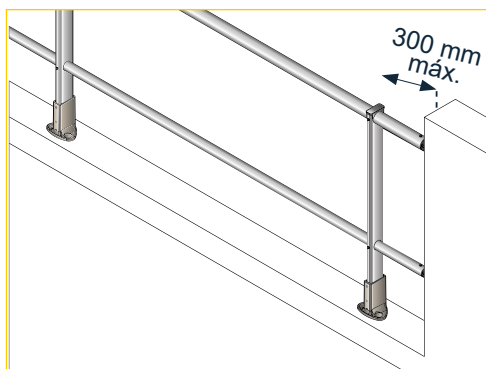
## Barandilla con fijación al suelo

**EVO**

### MONTAJE DE LAS TERMINACIONES DE MONTAJE EN PARED

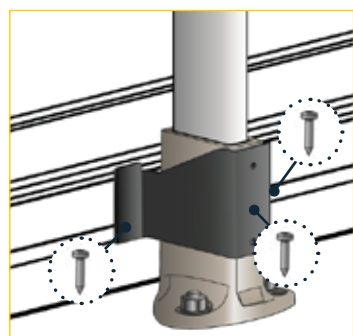


1 - Fije las terminaciones de montaje en pared con tornillos autorroscantes de 4,8 x 25.

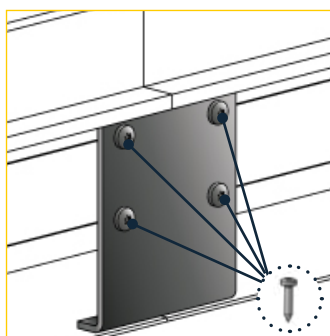


2 - Respete la distancia máxima de 300 mm entre el soporte y la pared.

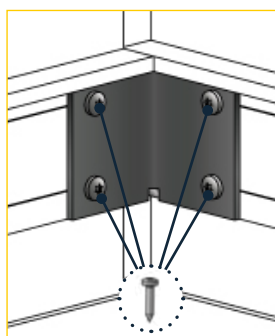
### MONTAJE DEL ZÓCALO



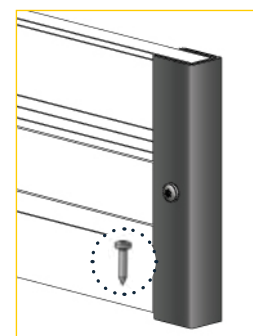
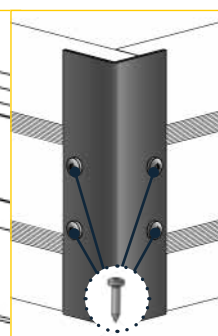
1 - Retire los tornillos de cabeza cilíndrica M8x10 premontados en la base al suelo y coloque el soporte de zócalo sobre la base. A continuación, fíjelo con 2 tornillos autorroscantes de 4,8 x 25. Por último, fije el zócalo al soporte con otros 2 tornillos autorroscantes de 4,8 x 16 (uno a cada lado del soporte).



2 - Una los tramos de zócalo con los conectores de zócalo y 4 tornillos autorroscantes TH de 4,8 x 16.



3 - Para los ángulos, fije los conectores interiores y exteriores de ángulo de zócalo con 8 tornillos autorroscantes TH de 4,8 x 16.



4 - Por último, fije los tapones de zócalo con un tornillo autorroscante TH de 4,8 x 16.