

# TECHNISCHE INSTRUCTIES

EVO®  
Neerklapbaar systeem

EN ISO 14122-3  
NF E85-015: 2019



Verdeeld door

## Neerklapbaar systeem

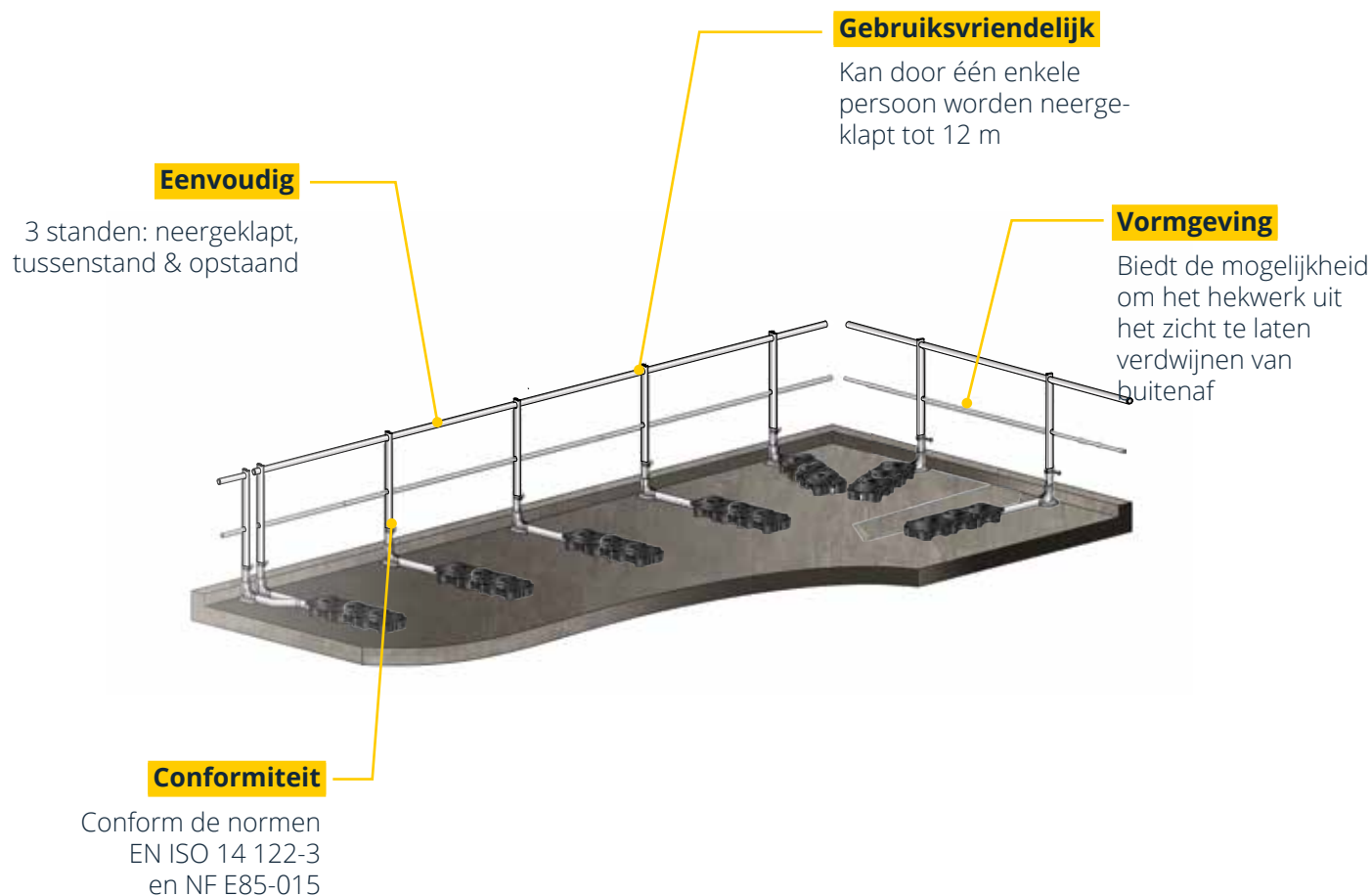
**EVO®**

### PRODUCTPRESENTATIE

Het neerklapbare systeem voor EVO®-hekwerken kan op ons hele gamma collectieve beveiligingen worden geïnstalleerd: vlakke bevestiging, opbouw, verschoven opbouw, standaard Z-schoen, af te dichten plaat, af te dichten steeldeck, afgedicht steeldeck.

Hiermee kan het esthetische aspect van een gebouw worden gevrijwaard: door het neer te klappen is het niet langer zichtbaar van buitenaf. Deze module kan door één enkele persoon tot 12 m worden neergeklapt en verzekert dus een snelle beveiliging van het dak bij werkzaamheden. Dankzij het vergrendelingsstelsel via handgreep met veer kan het hekwerk in 3 standen worden vastgezet:

- **Neergeklapte stand**, wanneer niemand aan het werk is op het dak (verbergt het hekwerk uit het zicht van buitenaf).
- **Tussenstand** "type afbakening", waardoor de te beveiligen zone zichtbaarder wordt en het gevaar om te struikelen tijdens het beveiligen vermindert. Het hekwerk is nog steeds niet zichtbaar van buitenaf.
- **Opstaande stand**, het hekwerk garandeert de veiligheid van de gebruikers.





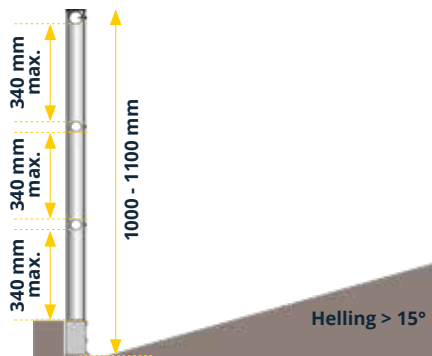
## Verdeeld door

# Neerklapbaar systeem

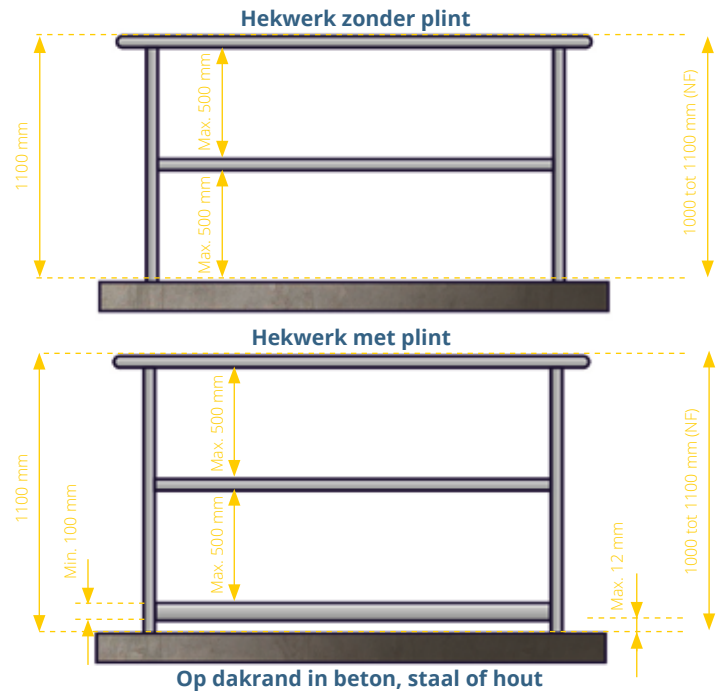
**EVO®**

## NORMEN

- Zodra de hoogte waarvan men kan vallen meer dan 500 mm bedraagt, moet een hekwerk worden geïnstalleerd.
- De bovenleuning van het hekwerk moet zich op een hoogte tussen 1000 mm en 1100 mm boven het loopoppervlak bevinden.
- De vrije ruimte tussen de bovenleuning en de tussenleuning en tussen de tussenleuning en de plint mag geen bolvormig voorwerp met een diameter van 500 mm doorlaten.
- Deze ruimte wordt verminderd tot max. 340 mm tussen de bovenleuning en de tussenleuning en tussen de tussenleuning en de plint wanneer het hekwerk onderaan een helling van meer dan 15° wordt geïnstalleerd.



- Op max. 12 mm van het loopniveau en van de rand van het platform moet een plint van min. 100 mm hoog worden geïnstalleerd.
- Vóór de montage van een zelfdragend hekwerk moet u verplicht nagaan in hoeverre het afdichtingssysteem geschikt is om enige contactdruk te verdragen. In het geval van het zelfdragend VECTACO®-hekwerk bedraagt de contactdruk 0,026 DaN/Cm<sup>2</sup>.
- De afstand tussen de stijlen moet worden beperkt tot max. 1500 mm. Is deze afstand echter groter, dan moet bijzondere aandacht worden besteed aan de weerstand van de verankering van de stijlen en van het bevestigingsmateriaal: vraag advies aan ons studie bureau.
- Als de bovenleuning is onderbroken, moet de vrije ruimte tussen twee segmenten tussen 75 mm en 120 mm bedragen. Als de opening groter is, moet een poortje worden geplaatst om de continuïteit van de valbeveiliging van het hekwerk te verzekeren.
- Zelfdragende hekwerken mogen niet op een helling van meer dan 15° worden geplaatst.



NF: Franse norm NF E85-015 - EN: Europese norm EN ISO 14122-3

- Neerklapbaar: Vóór de montage van een neerklapbaar hekwerk moet een veiligheidslijn worden geïnstalleerd. Deze kan ook nuttig zijn bij het gebruik en de behandeling van het hekwerk.

## REGLEMENTERING

Het neerklapbare systeem voor EVO®-hekwerken voldoet aan de norm EN ISO 14122-3 van maart 2017, getiteld Veiligheid van machines - Permanente toegangsmiddelen tot machines - Deel 3: trappen, trapladders en hekwerken en aan de norm NF E85-015 van juli 2019, getiteld Industriële installatieonderdelen - Permanente toegangsmiddelen.

Het neerklapbare systeem voor EVO®-hekwerken beantwoordt aan de eisen van de normen EN ISO 14122-3 en NF E85-015.

## OPSLAG

De componenten van onbewerkt aluminium komen in de verpakking in contact met elkaar. Regen die op de niet-uitgepakte verpakkingen valt, bevordert oxidatie van deze componenten. Er kunnen dan vlekken ontstaan op het oppervlak. Deze doen niets af aan de kwaliteit van het aluminium, maar kunnen het esthetische aspect van het hekwerk schaden. Wij raden u aan de verpakkingen uit te pakken en de componenten gescheiden van elkaar te bewaren (geen onderling contact) of de niet-uitgepakte verpakkingen beschut en droog op te slaan.



## Verdeeld door

# Neerklapbaar systeem

**EVO®**

## GEBRUIK - BEHANDELING

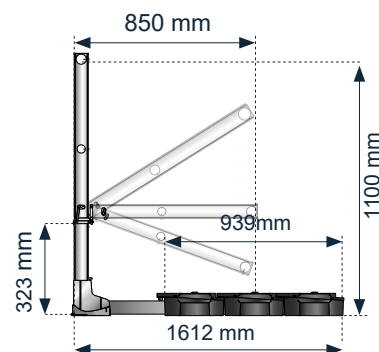
- De persoon die instaat voor de plaatsing van het rechte EVO®-hekwerk moet een daartoe gekwalificeerd persoon zijn en moet de voorschriften inzake werken op hoogte naleven. Zo moet deze persoon zijn eigen veiligheid verzekeren (gebruik van een tijdelijke veiligheidslijn, PBM, hoogwerker enz.).
- Vóór ieder gebruik moet de gebruiker zich er via een visuele controle van vergewissen dat het EVO®-hekwerk geen onregelmatigheden vertoont (shok, vervorming enz.).
- Het EVO®-hekwerk vereist geen speciaal onderhoud; toch moet minstens eenmaal per jaar een visuele controle worden uitgevoerd door een bevoegd persoon.
- Als het EVO®-hekwerk slecht is geïnstalleerd, beschadigd is of werd gebruikt om een val te stoppen, moet het gebruik ervan onmiddellijk worden stopgezet; in dat geval mag het niet meer worden gebruikt voordat een bevoegd persoon na controle en inspectie schriftelijk toelating heeft gegeven voor het hergebruik.
- Als het product buiten het eerste land van bestemming wordt doorverkocht, is het voor de veiligheid van de gebruiker van essentieel belang dat de doorverkoper de gebruiksaanwijzing meeleverd in de taal van het land waar het product zal worden gebruikt. Deze documenten kunnen u op aanvraag worden bezorgd; neem in dat geval contact op met de fabrikant.
- Het EVO®-hekwerk is een vast collectief beschermingsmiddel dat door professionals moet worden gebruikt op terrasdaken die niet toegankelijk zijn voor het publiek.
- Het gebruik van een EVO®-plint is verplicht als het terras geen dakrand heeft of als de hoogte ervan minder dan 100 mm bedraagt.

- Als het EVO®-hekwerk in een vervuilde industriële, petrochemische of marie-ne omgeving of in een kustgebied wordt geïnstalleerd, moet het verplicht een passende oppervlaktebehandeling krijgen zoals poederlakken, anodisering enz.

- Elk recht stuk moet uit minimaal 2 stijlen bestaan.

- Om de conformiteit van de installatie te garanderen, moet deze gerealiseerd zijn volgens een werktekening opgesteld door onze configurator of door ons studie bureau.

## AFMETINGEN



## WERKINGSPRINCIPE



1. De frames omhoog brengen.



2. Met behulp van de hendel op de handgreep duwen.



3. De hendel omhoog brengen ter hoogte van de langwerpige behuizing in de stijl.



4. De hendel in de behuizing vastzetten door de handgreep voor de vergrendeling los te laten (de behuizing is voorzien van inkepingen). Hierdoor wordt de stijl volledig vergrendeld. Daarna duwt u de hendel naar de buitenkant tot in de laatste inkeping. Het systeem is nu volledig vergrendeld.

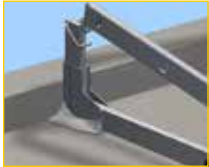
**Let op!** Tijdens deze handelingen is een veiligheidslijn van Delta Plus Systems verplicht ter beveiliging van de personen die op het dak aanwezig zijn terwijl het hekwerk in neergeklapte of tussenstand staat.



## Verdeeld door

# Neerklapbaar systeem

**EVO®**



### In neergeklapte stand zetten

Om het hekwerk neer te klappen, moet u eerst het systeem ontgrendelen; volg daartoe het hierboven beschreven principe in omgekeerde volgorde.



### In tussenstand zetten

Positioneer het vrije gedeelte van de hendel tussen de stijl en de draaias van de 2 scharnieren. Klap de frames naar omlaag tot de stijlen in contact komen met de hendel, waardoor wordt vermeden dat het hekwerk volledig wordt neergeklapt.

### Neergeklapte stand



### Tussenstand

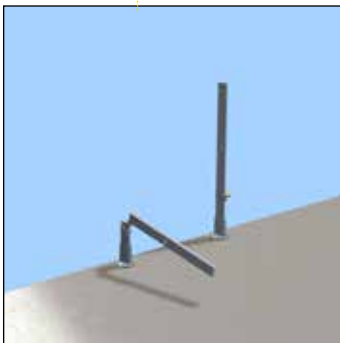


### Operationele stand

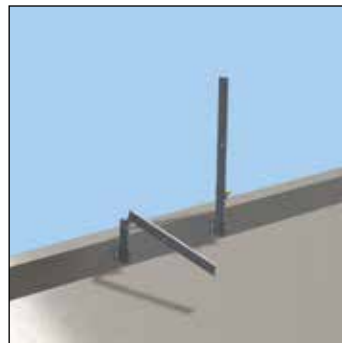


## VERSCHILLENDE MODELLEN MET NEERKLAPBAAR SYSTEEM

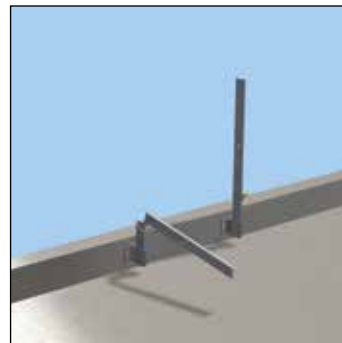
Neerklapbaar systeem voor hekwerk **vlakke bevestiging**



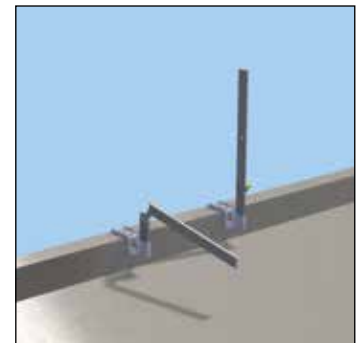
Neerklapbaar systeem voor hekwerk in **opbouw**



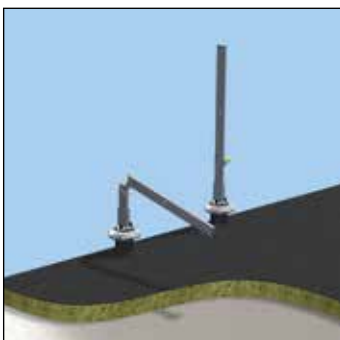
Neerklapbaar systeem voor hekwerk in **verschoven opbouw**



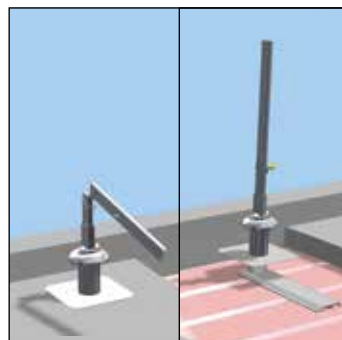
Neerklapbaar systeem voor hekwerk onder **dakbedekking standaard Z-schoen**



Neerklapbaar systeem voor hekwerk op **af te dichten plaat**



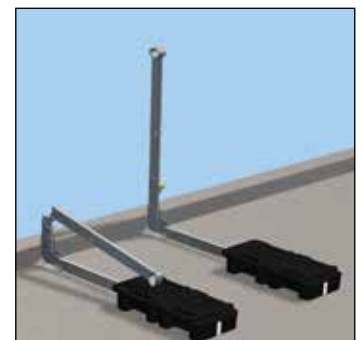
Neerklapbaar systeem voor hekwerk op **af te dichten steeldeck**



Neerklapbaar systeem voor hekwerk op **afgedicht steeldeck**



Neerklapbaar systeem voor hekwerk **zelfdragend**

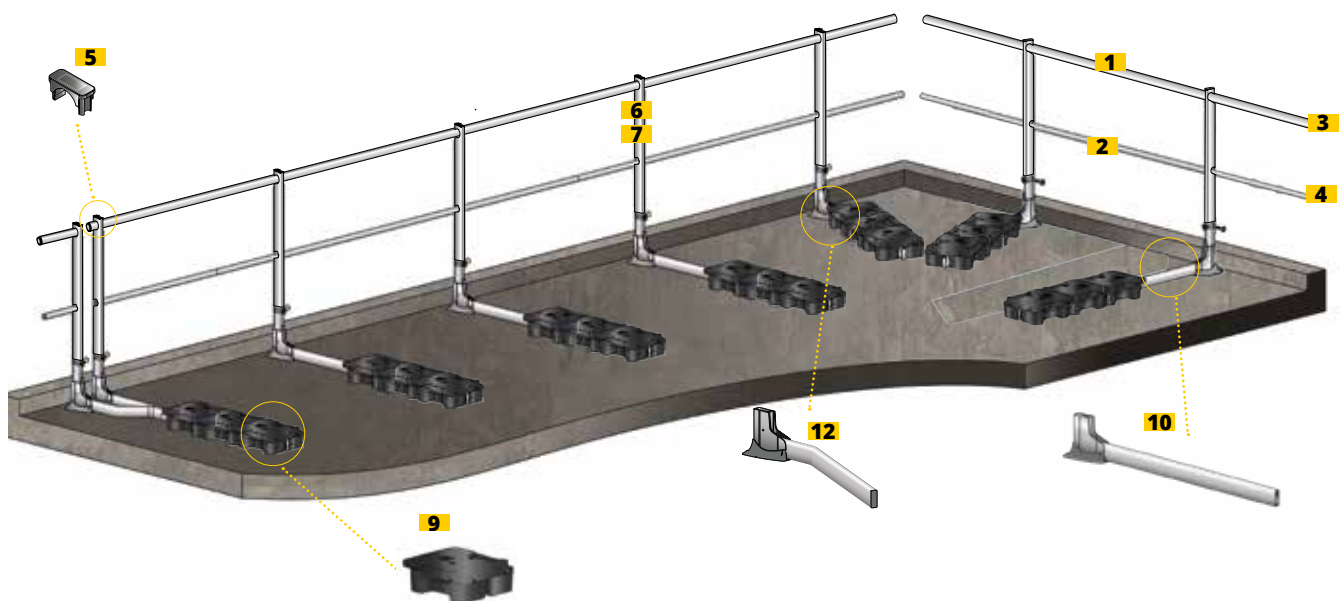




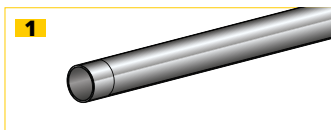
## Verdeeld door

# Neerklapbaar systeem

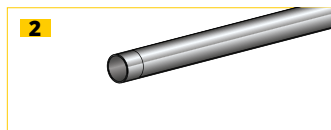
**EVO®**



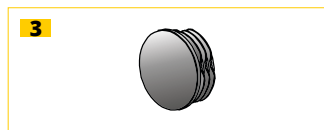
## ALGEMENE NOMENCLATUUR



**1**  
Leuning Ø45 mm met versmald uiteinde - WW830450  
Lengte 3000 mm



**2**  
Tussenleuning Ø35 mm met versmald uiteinde - WW830350  
Lengte 3000 mm



**3**  
Dop leuning Ø45 mm  
WW830451



**4**  
Dop tussenleuning Ø35 mm  
WW830351



**5**  
Plastic dop EZclip  
WW820000



**6**  
Neerklapbare stijl Ø45 mm  
H: 1010 mm - scharnier alu  
WW8201010F



**7**  
Neerklapbare stijl Ø45 mm  
H: 1105 mm - scharnier alu  
WW8201105F





Verdeeld door

## Neerklapbaar systeem

**EVO®**

### NOMENCLATUUR VOOR NEERKLAPBAAR ZELFDRAGEND MODEL



**8**  
Verankeringswig  
WV817001



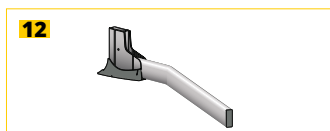
**9**  
Betonnen blok 12,5 kg  
WV817000



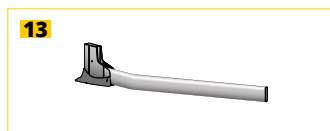
**10**  
Rechte steunpoot  
bestemd voor recht en neerklapbaar zelfdragend hekwerk - WV817002



**11**  
Voetstuk met neerklapbare geperforeerde steunpoot  
WV817005



**12**  
Voetstuk met gebogen steunpoot 32° links  
WV817011



**13**  
Voetstuk met gebogen steunpoot 32° rechts  
WV817010



**14**  
Voetstuk met gebogen steunpoot Z links neerklapbaar  
WV817004F



**15**  
Voetstuk met gebogen steunpoot Z rechts neerklapbaar  
WV817005F

### NOMENCLATUUR PLINT



**16**  
Plint  
L: 3000 x 150 x 9 mm  
WV840000



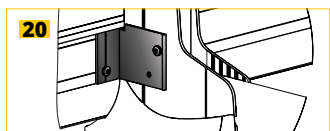
**17**  
Dop plint  
H: 150 mm  
WV840001



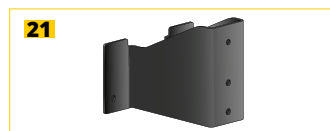
**18**  
Kits plinthoeken (binnen/buiten)  
H: 150 mm - WV840003



**19**  
Rechte plintkoppeling  
H: 150 mm  
WV840005



**20**  
Plinthouder voetstuk AP  
H: 150 mm  
WV847001



**21**  
Plinthouder voor GC vlakke bevestiging  
WV841001



**22**  
Plinthouder voor GC afgedichte plaat & steeldeck  
WV844001



Verdeeld door

## Neerklapbaar systeem

**EVO®**

### NOMENCLATUUR BEVESTIGINGEN

**23**



Zelftappende schroef 4,8x16  
zeskant RVS - ZOSYSBVHF48016

**24**



Zelftappende schroef 4,8x25  
zeskant RVS - ZOSYSBVHF48025

**25**



Zelftappende schroef 4,8x50  
zeskant RVS - ZOSYSBVHF48050

**26**



Schroef M8x70 zeskant RVS

**27**



Moer M08 RVS met gekartelde  
basis - ZOSYSBEC108

**28**



Sluitring M08 RVS

**29**



Verzonken zeskantschroef  
M08x10i DINI913  
ZOSYSBVI5ST002

**30**



Uiteinde zeskant  
Voor assemblage van het hekwerk

**31**



Koppelbegrenzer  
DB CONTROL 5N.M

**32**



Sluitring schoorsteen  
ZOSYSBRC001

**33**



Zelftappende schroef 6x25  
Met waterdichte sluitringen - ZOSYS-  
BVHF06025





## Verdeeld door

# Neerklapbaar systeem

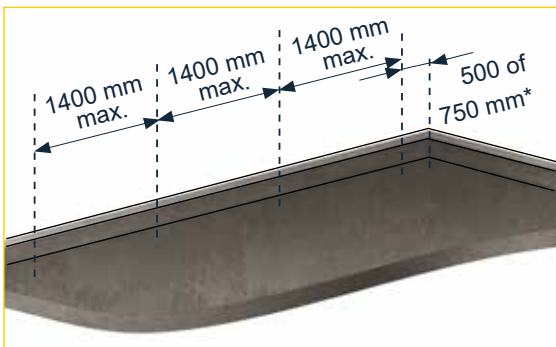
**EVO®**

## MONTAGE

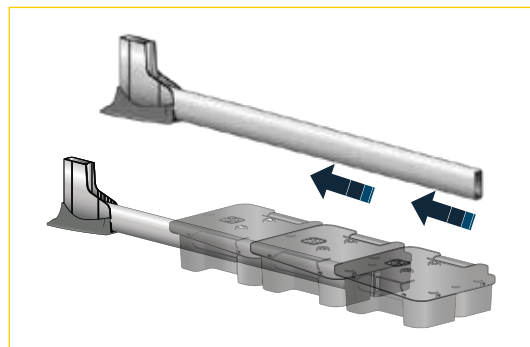
Voor de montage van het EVO®-hekwerk zijn minstens twee personen vereist. U start de installatie bij voorkeur ter hoogte van een hoek. Het neerklapbare EVO®-hekwerk bestaat uit opeenvolgende frames van 6 m of langer (zie de werktekening die bij de bestelling werd bezorgd) en vereist voor de montage minstens twee personen. U start de installatie bij voorkeur ter hoogte van een hoek. U moet de werktekening volgen die door ons werd bezorgd.

**LET OP!** Bij de montage en de behandeling van het neerklapbare hekwerk is een veiligheidslijn van Delta Plus Systems verplicht ter beveiliging van de installateurs tijdens de plaatsing.

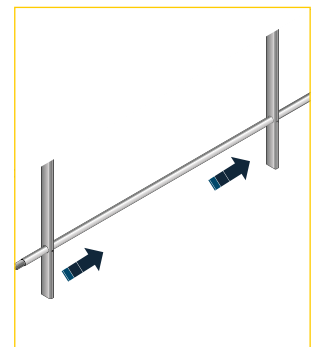
Het is verboden om de handgrepen van de blokken te gebruiken om ze op het dak te hijsen.



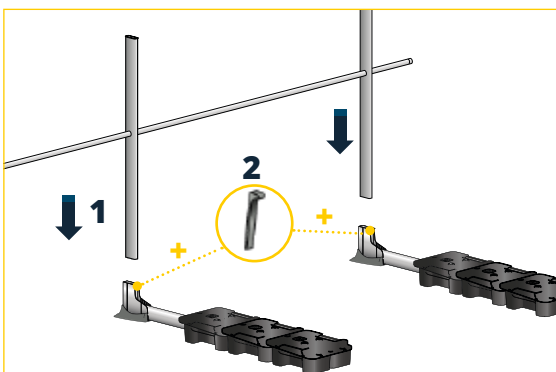
1 - Breng maximaal om de 1400 mm een markering aan.\* De afstand tussen de stijl en de rand van de dakrand moet 500 mm zijn voor het rechte hekwerk en 750 mm voor het hellende hekwerk.



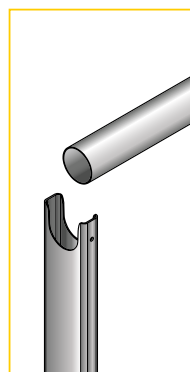
2 - Schuif de blokken in de steunpoot. De buis van de steunpoot moet gelijklopen met de 2e plastic blok. De 3e blok is buiten de steunpoot aangebracht.



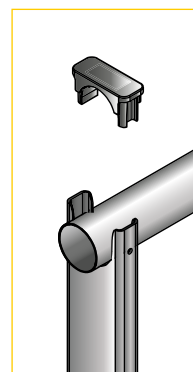
3 - Schuif een leuning en een tussenleuning in 2 stijlen.



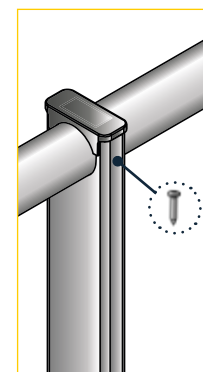
4 - Plaats het geheel in de voetstukken en voeg de spieën toe.



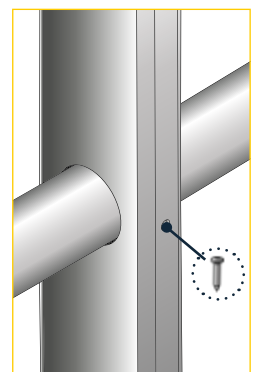
5 - Plaats de leuning op de stijlen.



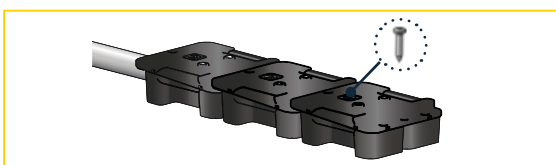
6 - Klik de EZclip op de bovenkant van de stijl.



7 - Schroef de zelftappende schroeven 4,8x25 op de stijl ter hoogte van de leuning en de tussenleuning.



8 - Zodra het volledige hekwerk is gemonteerd, schroef u de zelftappende schroeven T25 4,8x50 op zoals weergegeven.



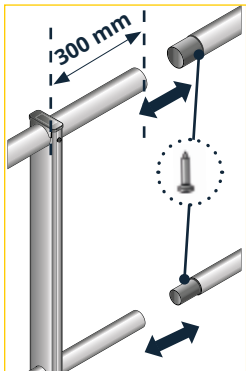


## Verdeeld door

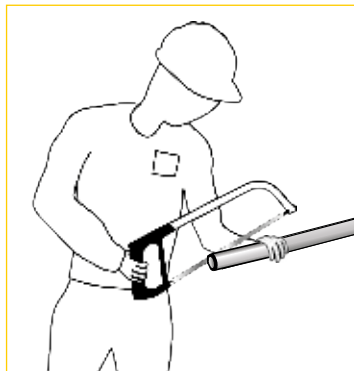
# Neerklapbaar systeem

**EVO®**

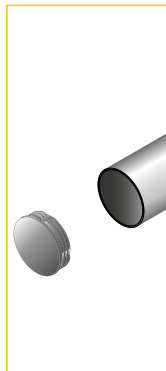
## MONTAGE



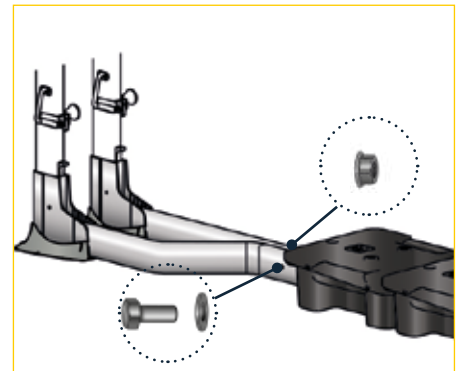
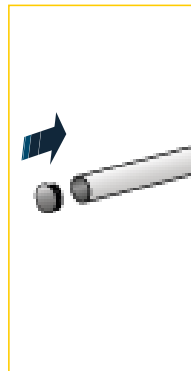
9 - Assembleer de leuningen en tussenleuningen van de gemonteerde stukken met de schroeven 4,8x16.



10 - Pas het laatste stuk aan door het versmalde overtollige gedeelte af te zagen.

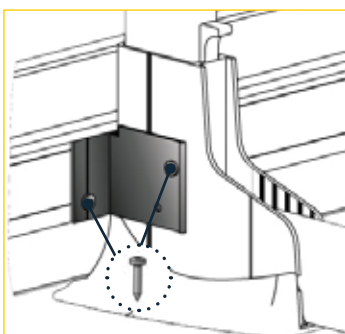


11 - Steek tot slot de doppen op de leuningen en tussenleuningen.

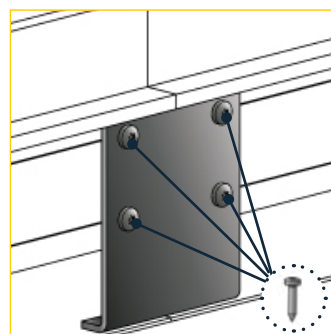


12 - Zet de geperforeerde steunpoot vast met de gebogen steunpoot Z met behulp van: zeskantschroef 08x70 RVS + moer M08 RVS met gekartelde basis + sluitring M08 RVS.

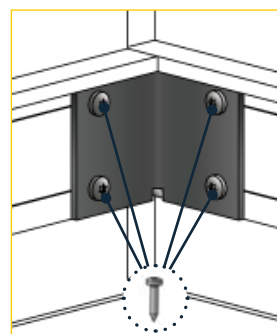
## MONTAGE VAN DE PLINT VOOR ZELFDRAGEND HEKWERK



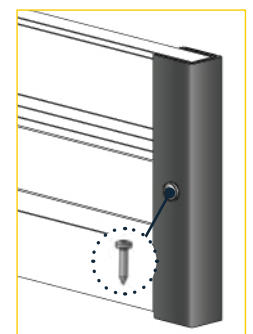
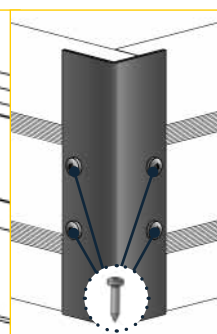
1 - Plaats de plinthouder op het voetstuk en bevestig dit met behulp van de 4 zelftappende zeskantschroeven 4,8x16 (2 schroeven per kant).



2 - Verbind de plintelemente onderling met behulp van de plintkoppelingen en 4 zelftappende zeskantschroeven 4,8x16.



3 - Voor de hoeken bevestigt u de binnen- en buitenkoppelingen voor de plinthoek met 8 zelftappende zeskantschroeven 4,8x16.



4 - Tot slot bevestigt u de plindoppen met 1 zelftappende zeskantschroef 4,8x16.

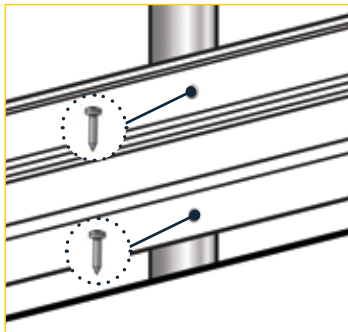


Verdeeld door

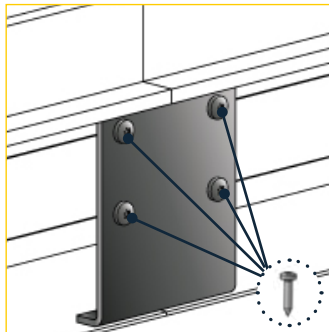
## Neerklapbaar systeem

**EVO®**

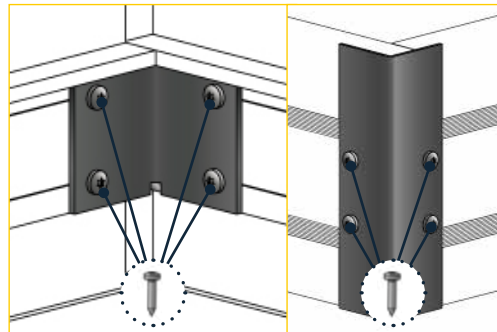
### MONTAGE VAN DE PLINT VOOR HEKWERK IN OPBOUW AAN DE BUITENKANT



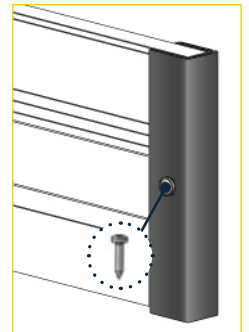
1 - Bevestig de plint op de stijl met 2 schroeven 4,8x16.



2 - Verbind de plintelementen onderling met behulp van de plintkoppelingen en 4 zelftappende zeskantschroeven 4,8x16.

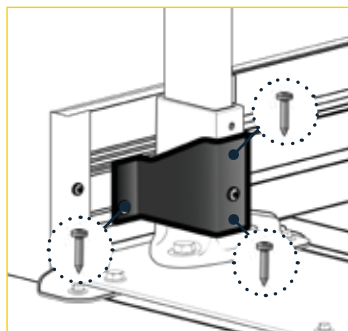


3 - Voor de hoeken bevestigt u de binnen- en buitenkoppelingen voor de plinthoek met 8 zelftappende zeskantschroeven 4,8x16.

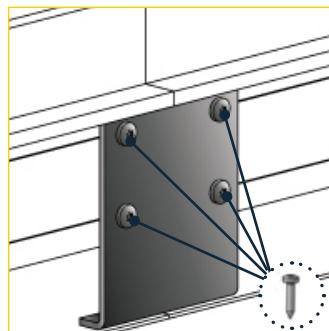


4 - Tot slot bevestigt u de plintdoppen met 1 zelftappende zeskantschroef 4,8x16.

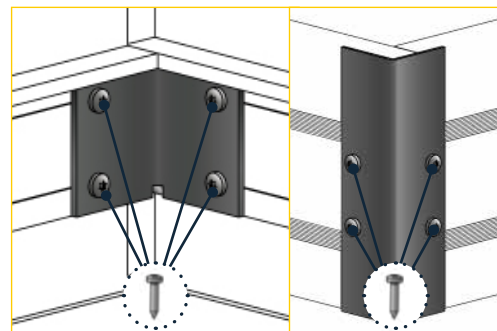
### MONTAGE VAN DE PLINT VOOR HEKWERK MET VLAKKE BEVESTIGING



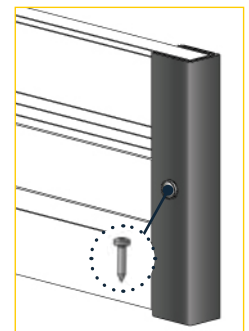
1 - Verwijder de inbusschroeven M8x10 die vooraf op het voetstuk voor vlakke bevestiging werden gemonteerd en plaats de plinthouder op het voetstuk. Bevestig dit vervolgens met 2 zelftappende schroeven 4,8x25. Bevestig de plint tot slot op de houder met 2 andere zelftappende schroeven 4,8x16 (1 aan iedere kant van de houder).



2 - Verbind de plintelementen onderling met behulp van de plintkoppelingen en 4 zelftappende zeskantschroeven 4,8x16.



3 - Voor de hoeken bevestigt u de binnen- en buitenkoppelingen voor de plinthoek met 8 zelftappende zeskantschroeven 4,8x16.



4 - Tot slot bevestigt u de plintdoppen met 1 zelftappende zeskantschroef 4,8x16.

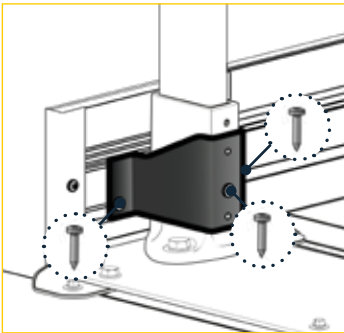


## Verdeeld door

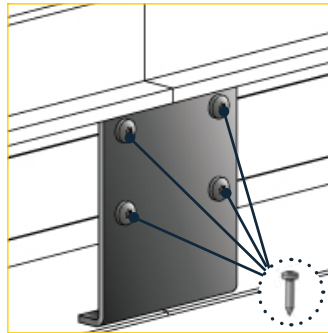
## Neerklapbaar systeem

EVO®

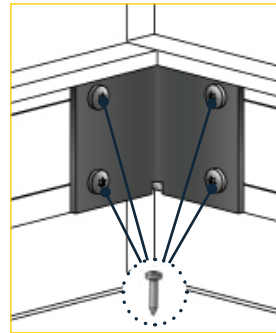
## MONTAGE VAN DE PLINT VOOR HEKWERK OP AFGEDICHT STEELDECK



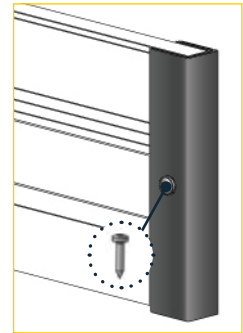
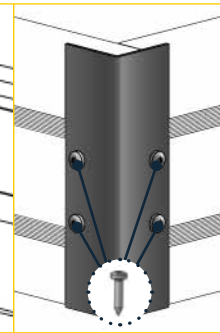
1 - Verwijder de inbusschroeven M8x10 die vooraf op het voetstuk voor vlakke bevestiging werden gemonteerd en plaats de plinthouder op het voetstuk. Bevestig dit vervolgens met 1 zelftappende schroef 4,8x25. Bevestig de plint tot slot op de houder met 2 andere zelftappende zeskantschroeven 4,8x16 (1 aan iedere kant van de houder).



2 - Verbind de plintelementen onderling met behulp van de plintkoppelingen en 4 zelftappende zeskantschroeven 4,8x16.

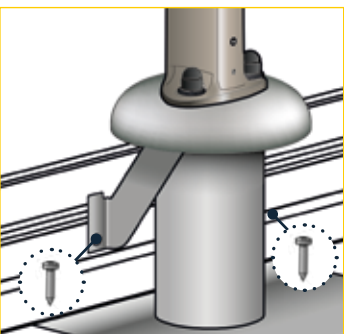


3 - Voor de hoeken bevestigt u de binnen- en buitenkoppelingen voor de plinthoek met 8 zelftappende zeskantschroeven 4,8x16.

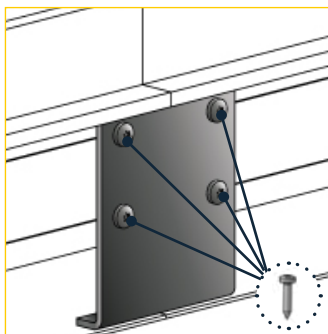


4 - Tot slot bevestigt u de plintdoppen met 1 zelftappende zeskantschroef 4,8x16.

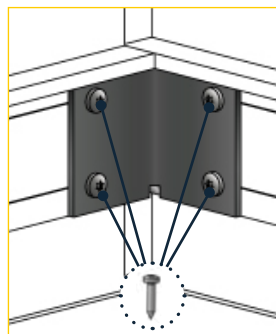
## MONTAGE VAN DE PLINT VOOR HEKWERK OP AF TE DICHTEN STEELDECK &amp; PLAAT



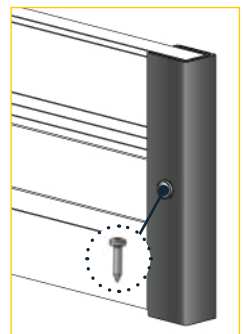
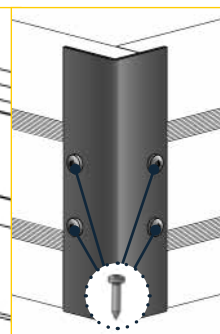
1 - Bevestig de plint op de houder met 2 zelftappende schroeven 4,8x16 (1 aan iedere kant van de houder).



2 - Verbind de plintelementen onderling met behulp van de plintkoppelingen en 4 zelftappende zeskantschroeven 4,8x16.



3 - Voor de hoeken bevestigt u de binnen- en buitenkoppelingen voor de plinthoek met 8 zelftappende zeskantschroeven 4,8x16.



4 - Tot slot bevestigt u de plintdoppen met 1 zelftappende zeskantschroef 4,8x16.