

TECHNISCHE ANLEITUNG

EVO®
Auf abzudichtender Platte

EN ISO 14122-3: 2017
NF E85-015: 2019



DELTAPLUS



Vertrieb durch

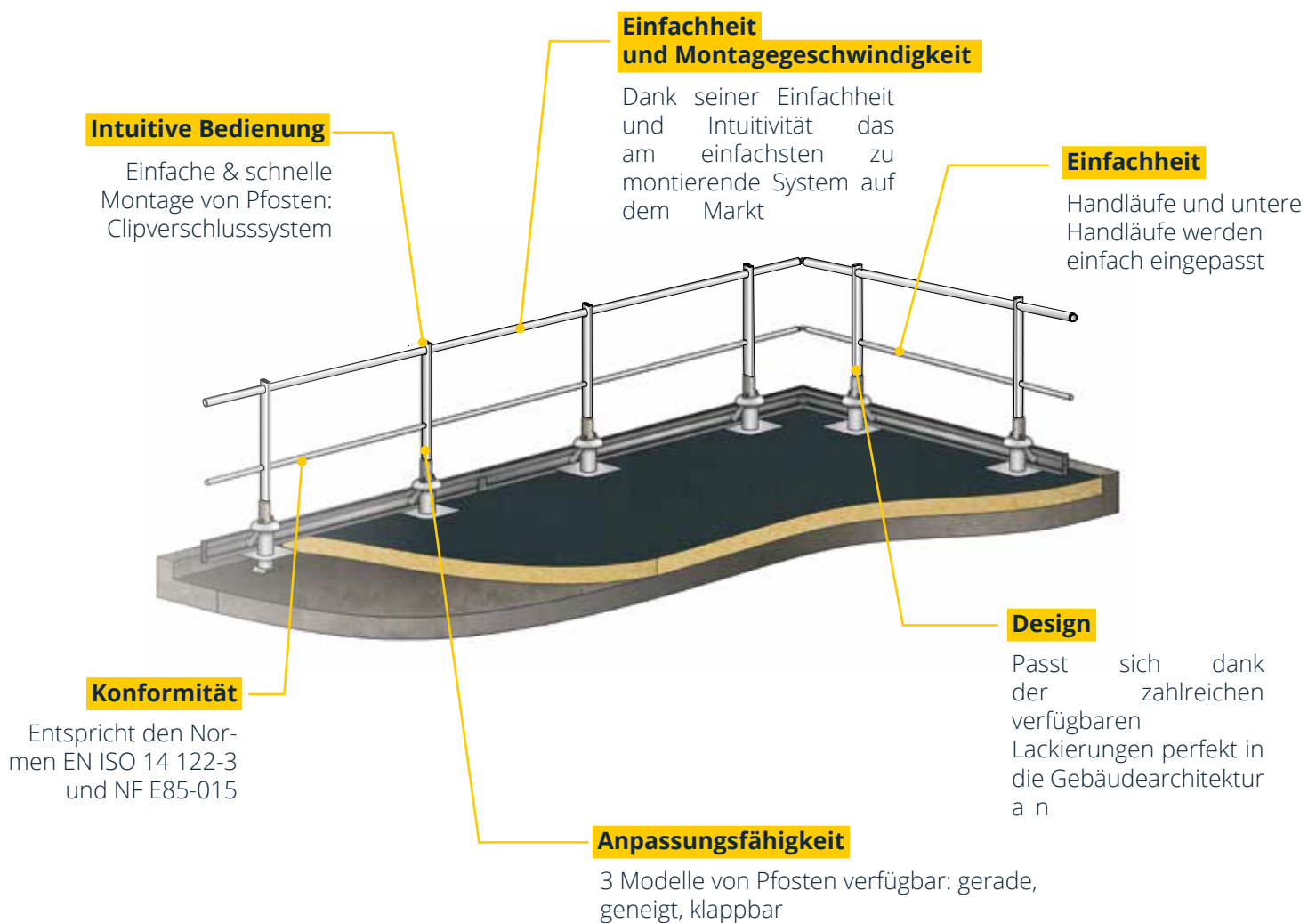
Geländer auf abzudichtender Platte

EVO®

PRODUKTPRÄSENTATION

Das Geländer auf Stahlblech EVO® ist ein kollektives Absturzschutzsystem zum Schutz von nicht öffentlich zugänglichen Metalldächern. Es wird auf einer gedämmten Platte durch den Abdichtungskomplex mittels seiner Grundplatte Fuss D oder DS befestigt, wenn die Brüstung keine Befestigungsmöglichkeit bietet. Diese Schnittstellen werden nach Maß gefertigt.

Die optional angebotene Muffe aus Aluminium ermöglicht den Anschluss der Abdichtung nach DTU 43.1.





Vertrieb durch

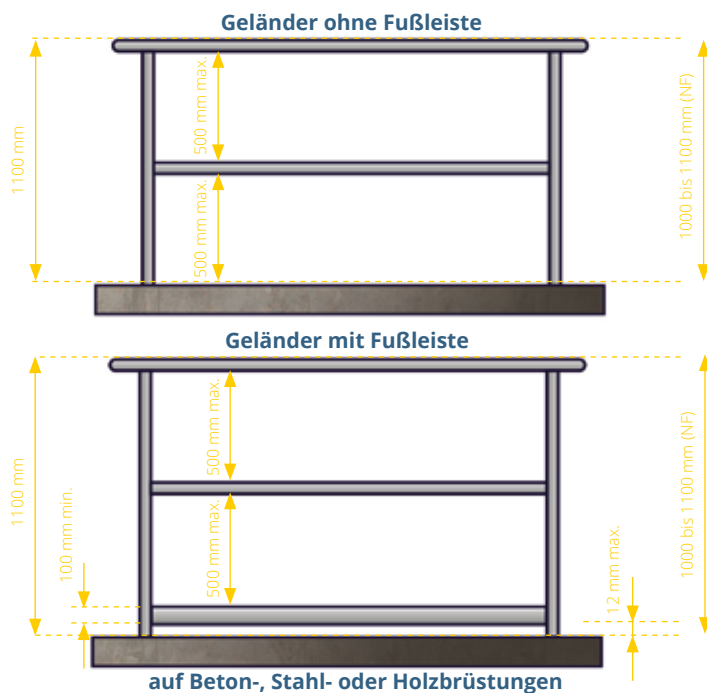
Geländer auf abzudichtender Platte

EVO®

NORMEN

- Sobald die mögliche Absturzhöhe größer als 500 mm ist, muss ein Geländer montiert werden.
- Die Höhe des oberen Handlaufs des Geländers muss zwischen 1000 mm und 1100 mm über der Verkehrsfläche liegen.
- Der Freiraum zwischen dem oberen und dem unteren Handlauf sowie zwischen dem unteren Handlauf und der Fußleiste darf eine Kugel mit einem Durchmesser von 500 mm nicht durchlassen

- Dieser Freiraum wird auf maximal 340 mm zwischen dem oberen Handlauf und dem unteren Handlauf und zwischen dem unteren Handlauf und der Fußleiste reduziert, wenn das Geländer am unteren Ende einer Neigung von mehr als 15° installiert wird.
- Eine Fußleiste mit einer Mindesthöhe von 100 mm muss maximal 12 mm von der Lauffebene und dem Rand der Plattform entfernt installiert werden.
- Der Achsabstand der Pfosten sollte auf maximal 1500 mm begrenzt werden. Wenn dieser Abstand jedoch größer ist, sollte besonders auf die Widerstandsfähigkeit der Verankerung der Pfosten und der Befestigungsvorrichtungen geachtet werden: Wenden Sie sich an unser Konstruktionsbüro.
- Bei unterbrochener oberem Handlauf muss der Freiraum zwischen zwei Segmenten zwischen 75 mm und 120 mm betragen. Bei einer größeren Öffnung muss eine Sperre installiert werden, um die Durchgängigkeit der Absturzsicherung des Geländers zu gewährleisten.
- Klappbar: Vor der Montage des klappbaren Geländers muss eine Rettungsleine angebracht werden. Diese wird auch während der Umsetzung und Handhabung verwendet.

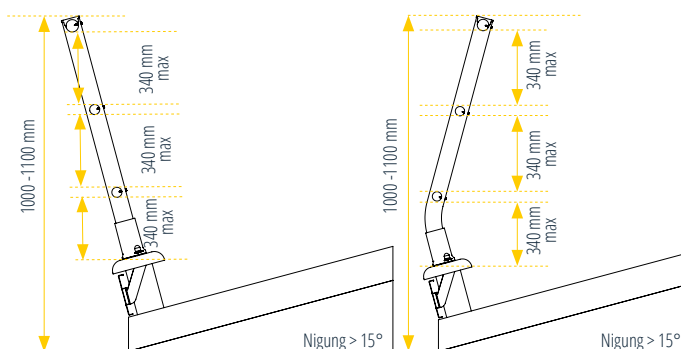


NF: Französische Norm NF E85-015 / EN: Europäische Norm EN ISO 14122-3

VORSCHRIFTEN

Das Geländer auf abzudichtender Platte EVO® entspricht der Norm EN ISO 14122-3 aus März 2017, Sicherheit von Maschinen – Dauerhafte Zugänge zu Maschinen – Teil 3: Treppen, Trittleitern, Geländer und der Norm NF E85-015 aus Juli 2019, Bestandteile von Industrieanlagen - Dauerhafte Zugänge.

Das Geländer auf abzudichtender Platte EVO® entspricht den Anforderungen der Normen EN ISO 14122-3 und NF E85-015.



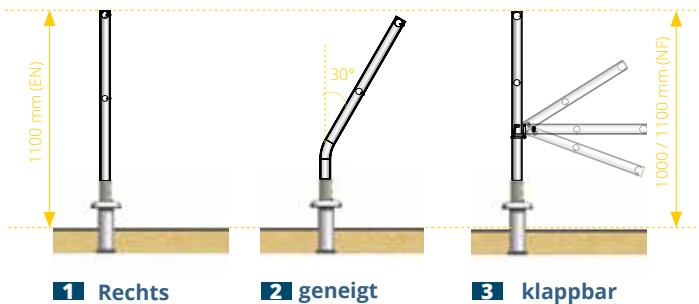


Vertrieb durch

Geländer auf abdichtender Platte

EVO®

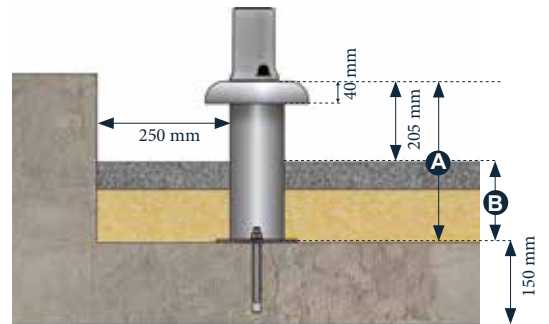
ABMESSUNGEN DER PFOSTEN



Option Fußleiste: Kontaktieren Sie uns
 NF: Französische Norm NF E85-015 / EN: Europäische Norm EN ISO 14122-3

SO BERECHNET MAN DIE HÖHE DES PFOSTENS

$$\text{A Pfostenhöhe} > \text{B Gesamthöhe des Abdichtungs-komplexes (einschließlich Kies)} + 205 \text{ mm}$$

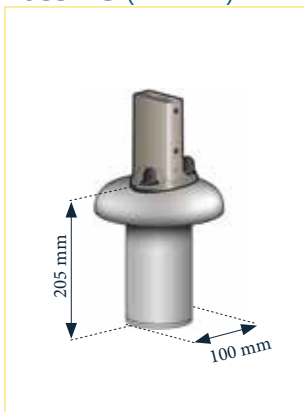


Bei einer Plattendicke unter 150 mm wenden Sie sich bitte an das Konstruktionsbüro.

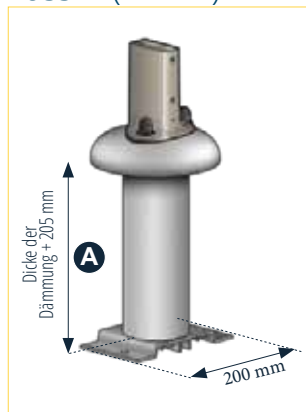
Der Fuss D wird durch einen relativ dicken Abdichtungskomplex befestigt, während der Fuss DS, die kleinere Version, besser für Abdichtungskomplexe mit geringer Dämmdicke (<20 mm) geeignet ist. Durch das Fehlen einer sichtbaren Befestigung wird das Abdichten stark vereinfacht.

ABMESSUNGEN DER GRUNDPLATTEN

Fuss DS (in mm)



Fuss D (in mm)



Fuss D
Einfache Abdichtungsmuffe

Die einfache Muffe ermöglicht das Abdichten am Fußpunkt unter Einhaltung von DTU 43.1.



Fuss D
Bruch der Wärmebrücke

Der Fuss D mit Bruch der Wärmebrücke besteht aus einer Unterlegscheibe und einem mit Montagestoff gefüllten Rohr; alles zur Optimierung der Wärmedämmung.



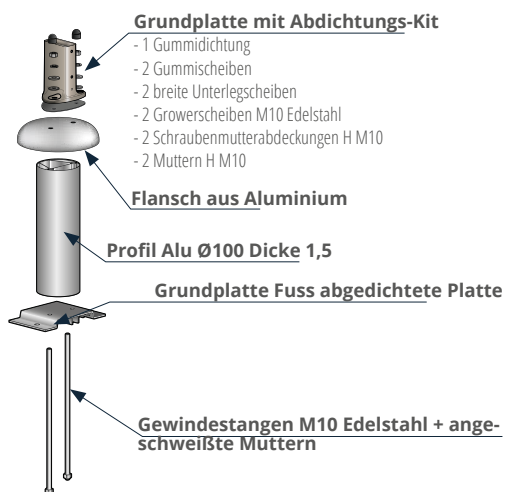
Vertrieb durch

Geländer auf abzudichtender Platte

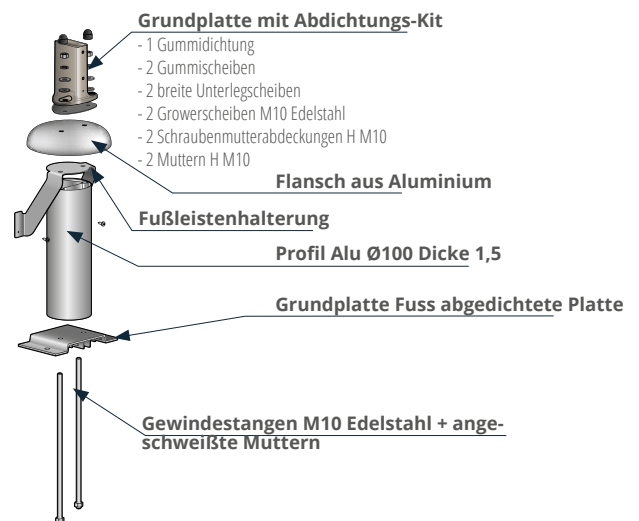
EVO®

OPTIONEN

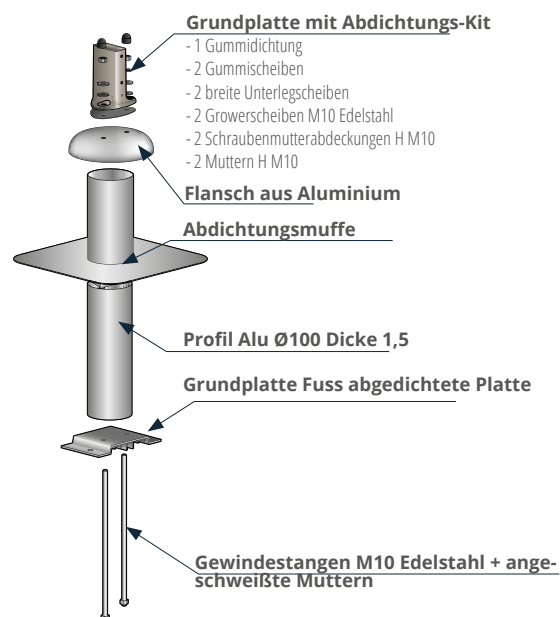
Fuss D



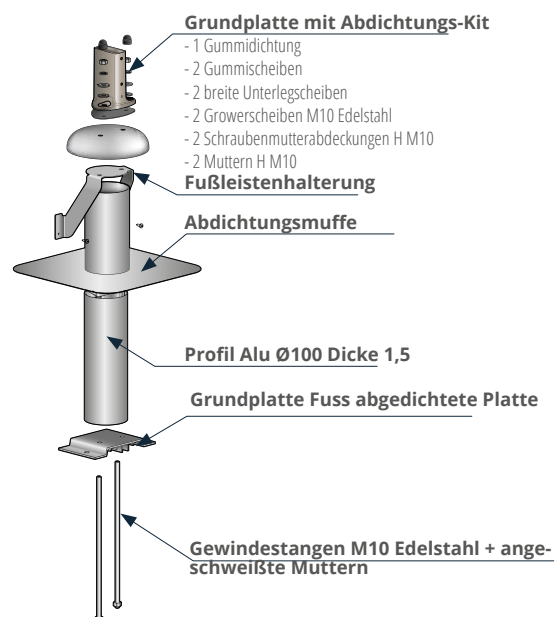
Fuss D mit Fußleistenhalterung



FussD einfache Muffe



FussD einfache Muffe mit Fußleistenhalterung





Vertrieb durch

Geländer auf abzudichtender Platte

EVO®

VERWENDUNG - HANDHABUNG

- Die Person, die das EVO®-Geländer montiert, muss eine qualifizierte Person sein und die Nutzungsregeln für Arbeiten in der Höhe einhalten. Sie muss daher für ihre Sicherheit sorgen (Verwendung einer temporären Rettungsleine, PSA, Arbeitsbühne usw.)
- Vor jeder Verwendung muss der Benutzer durch Sichtprüfung sicherstellen, dass das EVO®-Geländer keine Anomalien aufweist (Stoß, Verformung usw.)
- Das EVO®-Geländer bedarf keiner besonderen Wartung, jedoch muss mindestens einmal jährlich eine Sichtprüfung durch eine befähigte Person durchgeführt werden.
- Wenn das EVO®-Geländer falsch montiert, beschädigt oder zum Auffangen eines Sturzes verwendet wurde, muss seine Verwendung sofort eingestellt werden und es sollte nicht wieder verwendet werden, bis eine sachkundige Person seine Wiederverwendung nach Kontrolle und Überprüfung schriftlich genehmigt hat
- Wenn das Produkt außerhalb des ersten Bestimmungslandes weiterverkauft wird, ist es für die Sicherheit des Benutzers unerlässlich, dass der Händler die Bedienungsanleitung in der Sprache des Verwendungslandes des Produkts bereitstellt. Diese Dokumente können Ihnen auf Anfrage beim Hersteller zur Verfügung gestellt werden.
- Das EVO®-Geländer ist ein dauerhafter kollektiver Schutz, der von Fachleuten auf nicht öffentlich zugänglichen Flachdächern verwendet werden muss.

- Die Verwendung einer EVO®-Fußleiste ist Pflicht, wenn die Terrasse keine Brüstung hat oder diese weniger als 100 mm hoch ist
- Wenn es in einer verschmutzten industriellen, petrochemischen, Meeres- oder Uferumgebung installiert wird, muss das EVO-Geländer einer geeigneten Oberflächenbehandlung wie Pulverbeschichtung, Eloxierung usw. unterzogen werden.
- Jeder gerade Abschnitt muss aus mindestens 3 Pfosten bestehen.
- Um die Konformität der Montage zu gewährleisten, muss diese gemäß einem von unserem Konfigurator oder unserem Konstruktionsbüro erstellten Verlegeplan ausgeführt werden.

LAGERUNG

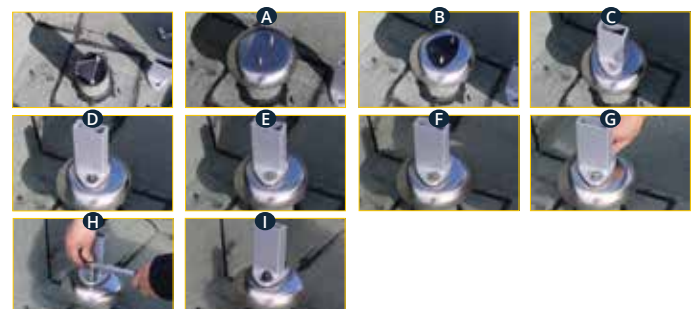
Die Komponenten aus Rohaluminium werden in Kontakt miteinander verpackt. Die Einwirkung von Regen auf nicht ausgepackte Pakete begünstigt die Oxidation dieser Bestandteile. Es können dann Flecken auf der Oberfläche auftreten. Diese beeinträchtigen die Qualität des Aluminiums nicht, können aber das ästhetische Erscheinungsbild des Geländers verschlechtern. Wir empfehlen, die Pakete auszupacken und die Komponenten getrennt voneinander zu lagern, damit sie keinen Kontakt miteinander haben oder die Pakete noch verpackt an einem geschützten und trockenen Ort zu lagern.

PRINZIP DER BEFESTIGUNG AUF PLATTE

Lösung:	Modell
Chemisch	Verbundmörtel HIT-HY 200-A 330/2 mit Verankerungsschraube HAS-U 5.8 M10x115
Mechanisch	Durchsteckanker HST3-R M10x90

PRINZIP DER BEFESTIGUNG DER GRUNDPLATTE

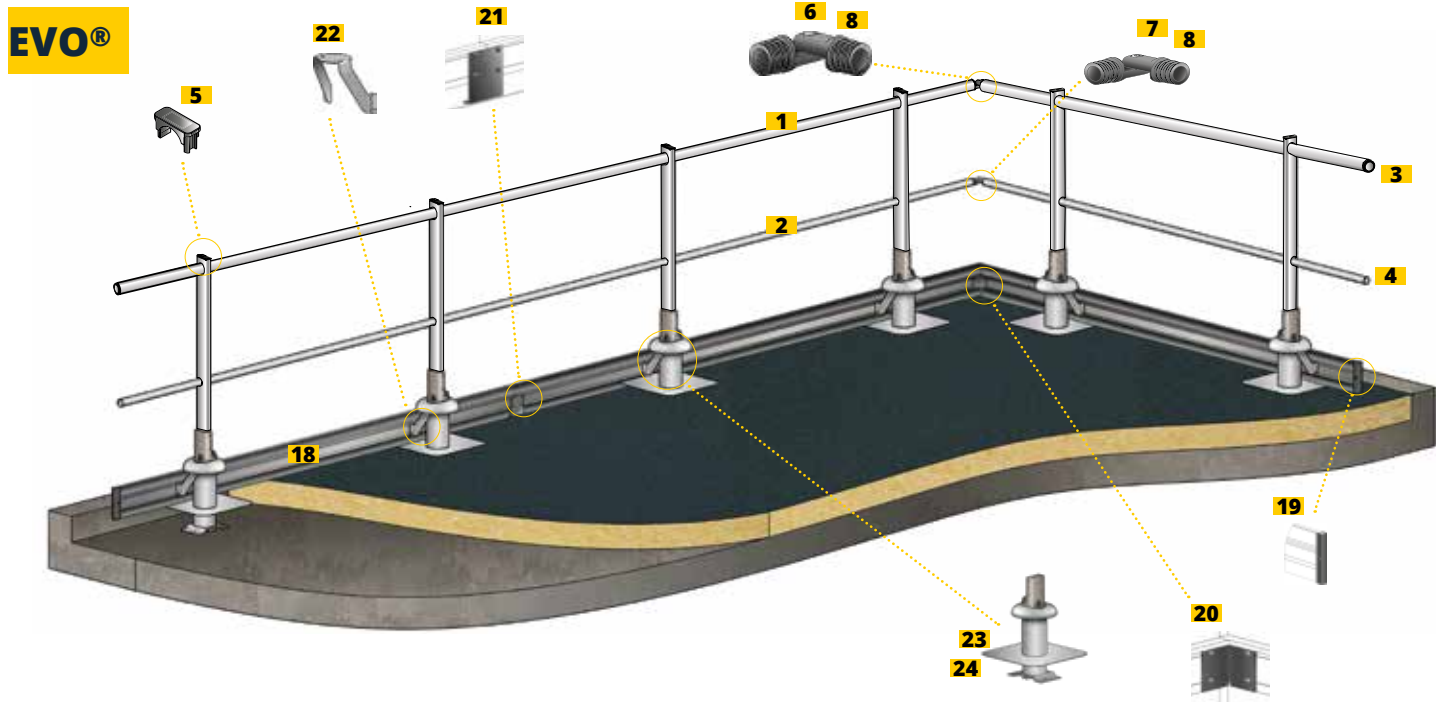
Befestigung der Grundplatte flach auf dem Fuss D: Bei den Modellen ohne Muffe sind die flachen Grundplatten auf dem Fuss D vormontiert. Bei Versionen mit Muffe den Flansch **A** platzieren. Setzen Sie die Gummidichtung auf **B** auf den Gewindestangen, dann die flache Grundplatte **C**. Setzen Sie die 2 Gummischeiben ein **D**, die 2 großen Unterlegscheiben **E**, die 2 Growerscheiben M10 Edelstahl **F** und schließlich die Muttern H M10 Edelstahl **G**. Festschrauben **H** und schließlich die 2 Schraubenmutterabdeckungen positionieren **I**.



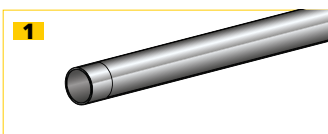


Vertrieb durch

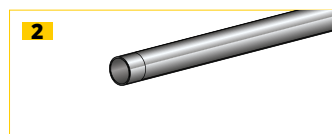
Geländer auf abdichtender Platte



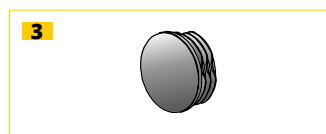
ALLGEMEINE NOMENKLATUR



1
Handlauf Ø45 mm umgeformt
WW830450
Länge 3000 mm



2
Ø35 mm umgeformter unterer Handlauf - WW830350
Länge 3000 mm



3
Kappe Handlauf Ø45 mm
WW830451



4
Kappe unterer Handlauf
Ø35 mm
WW830351



5
EZclip-Kunststoffkappe
WW820000



6
Winkel Handlauf Ø45 mm
WW830450



7
Winkel unterer Handlauf
Ø35 mm - WW830352



8
Handlauf-Aluminiumwinkel Ø35
und 45 mm - WW830453



9
Wandabschluss Handlauf Ø45
mm
WW830454



10
Wandabschluss unterer Handlauf
Ø35 mm
WW830354



11
Wandabschluss unterer Hand-
lauf aus Aluminium Ø35 mm und
45 mm
WW830455



12
Gerader Pfosten
H: 885 mm - Montage mit Fußleiste
WW8200885



Vertrieb durch

Geländer auf abzudichtender Platte

EVO®

ALLGEMEINE NOMENKLATUR



13
Gerader Pfosten Sonderanfertigung
Montage ohne Fußleiste



14
Geneigter Pfosten
H: 985 mm
WW82009850



15
Geneigter Pfosten Sonderanfertigung



16
Klappbarer Pfosten
H: 885 mm - Montage mit Fußleiste
WW8200885F



17
Klappbarer Pfosten Sonderanfertigung
Montage ohne Fußleiste



18
Fußleiste
L: 3000 x 150 x 9 mm
WW840000



19
Kappe Fußleiste
H: 150 mm
WW840001



20
Set Fußleistenwinkel (innen/außen)
H: 150 mm
WW840003

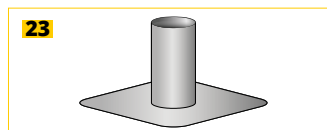


21
Gerader Anschluss für Fußleiste
H: 150 mm
WW840005



22
Fußleistenhalterung für Geländer Platte mit Versatz und abgedichtetes Blech
WW844001

STÜCKLISTEN GRUNDPLATTEN



23
Abdichtungsmuffe Fuss D
Z2SYS814002



24
Pfosten Fuss D mit Dämmstoff



25
Pfosten Fuss D ohne Dämmstoff



Vertrieb durch

Geländer auf abzudichtender Platte

EVO®

STÜCKLISTE BEFESTIGUNGEN

26



Bohrschraube 4.8x16 TH Edelstahl - ZOSYSBVHF48016

27



Bohrschraube 4.8x25 TH Edelstahl - ZOSYSBVHF48025

28



Bohrschraube 4.8x32 TH Edelstahl - ZOSYSBVHF48032

29



Schraube STHC M08x10i DINI913
ZOSYSBVI5ST002

30



TH-Bit
Zur Montage des Geländers

31



Drehmomentbegrenzer
DB CONTROL 5N.M



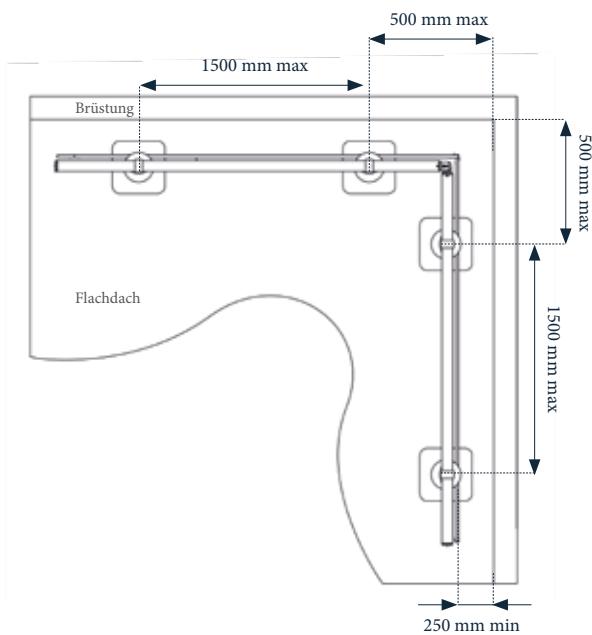
Vertrieb durch

Geländer auf abzudichtender Platte

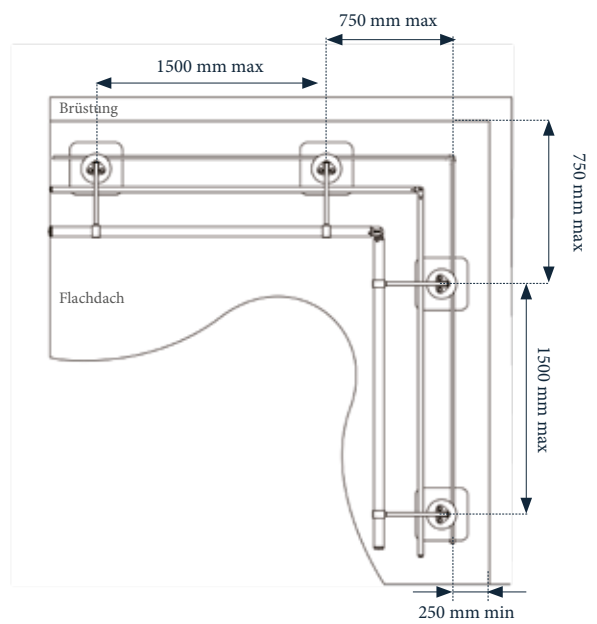
EVO®

BEISPIELE FÜR VERLEGUNGSLÖSUNGEN

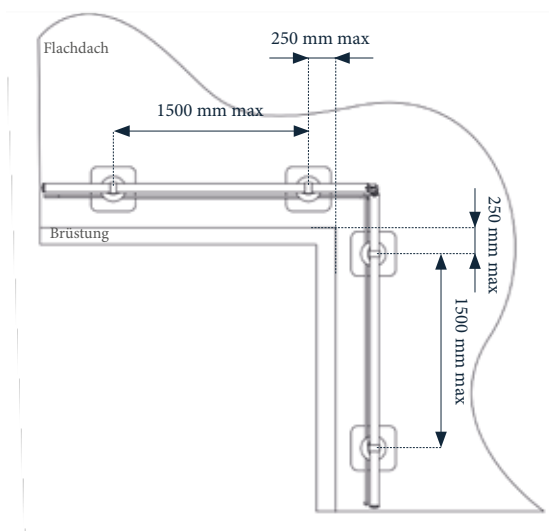
Innenwinkel: gerades Geländer



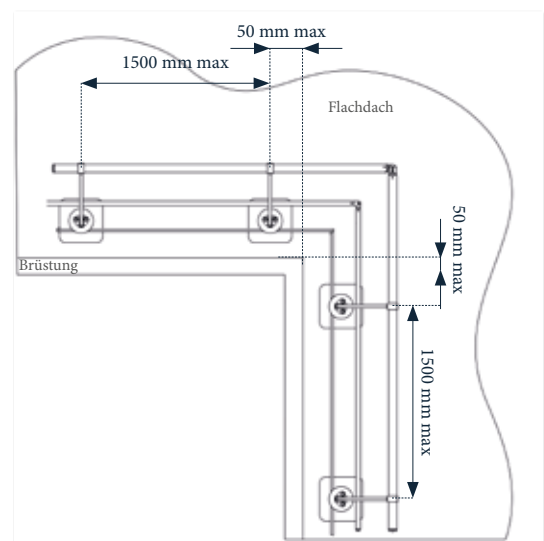
Innenwinkel: geneigtes Geländer



Außenwinkel: gerades Geländer



Außenwinkel: geneigtes Geländer





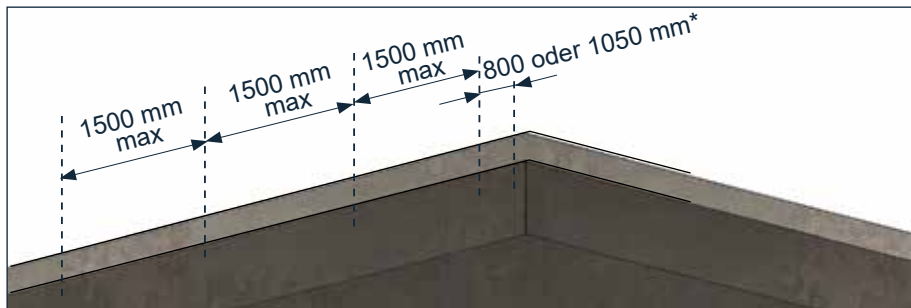
Vertrieb durch

Geländer auf abzudichtender Platte

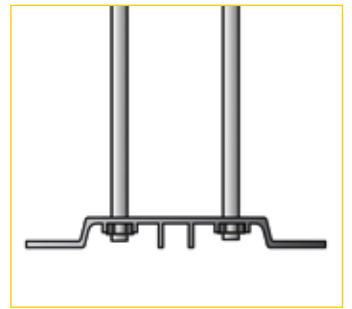
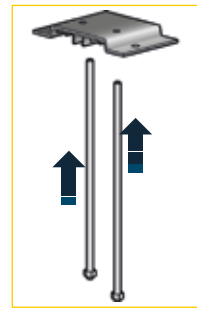
EVO®

MONTAGE

Die Montage des Geländers EVO® erfordert mindestens zwei Personen. Es wird empfohlen, die Installation in einem Winkel zu beginnen.



1 - Zeichnen Sie maximal alle 1500 mm eine Markierung. *Das Winkelmaß zwischen Pfosten und Brüstungskante entnehmen Sie bitte dem Verlegeplan auf der vorherigen Seite.



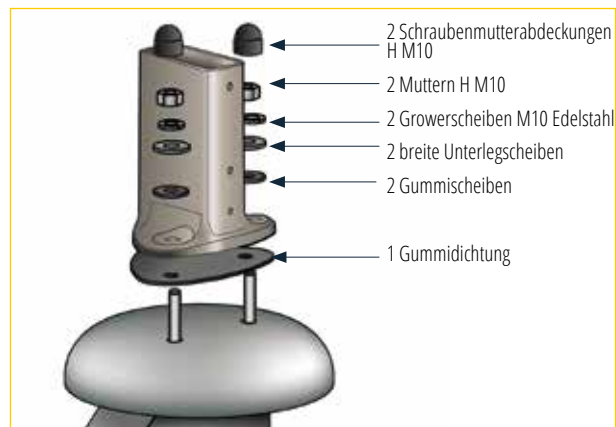
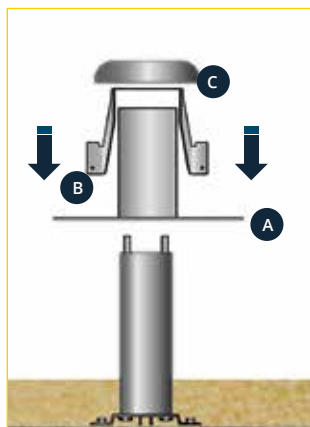
2 - Setzen Sie die Gewindestangen auf die Befestigungsplatte



3 - Befestigen Sie die Befestigungsplatten maximal alle 1500 mm gemäß den Empfehlungen mit M10-Chemiedübeln.



4 - Setzen Sie vor der Montage Ihrer Dämmung die Rohre mit den Gewindestangen in die 2 dafür vorgesehenen Rundteile ein.



5 - Sobald Ihre Dämmung ist, platzieren Sie die Abdichtungsmuffe **A**, dann die Fußleistenhalterung **B** (falls Fußleiste) und den Flansch **C**. Sie können Ihre Dichtungsaufkantung durchführen.

6 - Setzen Sie schließlich die Gummidichtung auf die Gewindestangen und dann auf die flache Grundplatte. Befestigen Sie die Grundplatte mit den 2 Muttern H M10, indem Sie die Gummischeiben, die großen Unterlegscheiben und die Schraubenmutterabdeckungen richtig zusammenfügen.



Vertrieb durch

Geländer auf abzudichtender Platte

EVO®

MONTAGE

Version 2: ohne Muffe

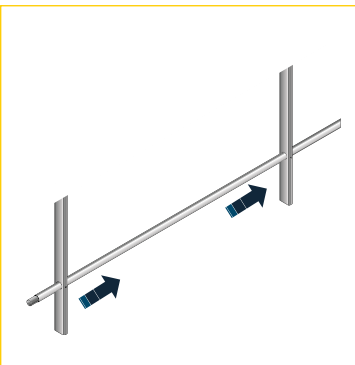


3 - Die Grundplatten Fuss D ohne Abdichtungsmuffe werden vormontiert geliefert. Befestigen Sie den Fuss D auf der Platte maximal alle 1500 mm gemäß den Empfehlungen mit Chemiedübeln M10 Chimfort KEM H M10 oder mechanischen Dübeln vom Typ Baraco Crack FM 75 M10.

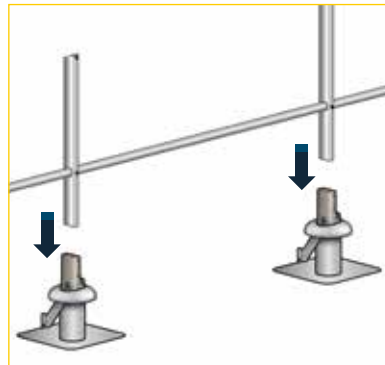


Bringen Sie die Dichtung wieder unter dem Flansch an

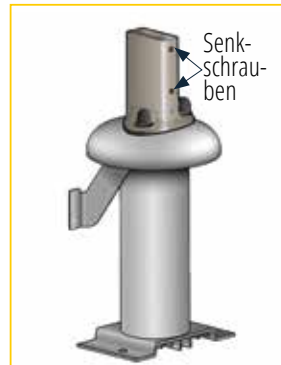
4 - Führen Sie Ihre Dämmung durch und heben Sie sie während Ihrer Dichtungs-aufkantung bis zur Unterseite des Flanschs an.



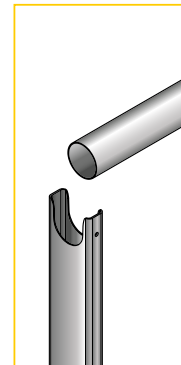
5 - Führen Sie einen unteren Handlauf in 2 Pfosten ein



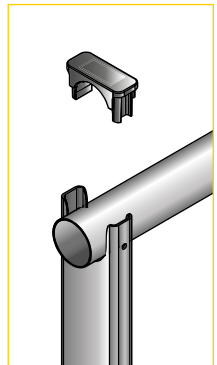
6 - Fügen Sie die Pfosten in die Grundplatten ein



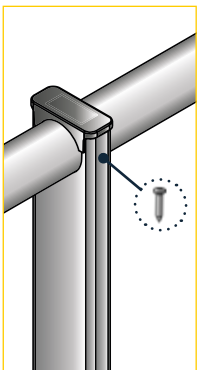
7 - Die Senkschrauben festdrehen.



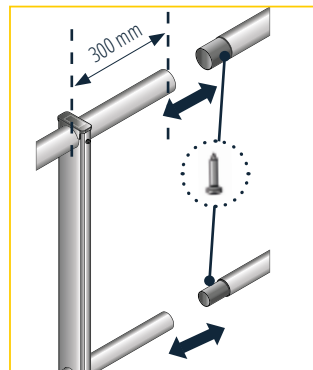
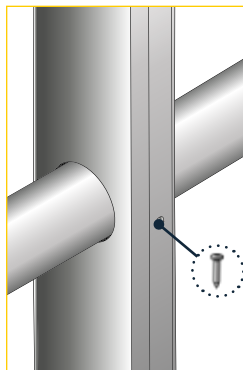
8 - Legen Sie den Handlauf auf die Pfosten



9 - EZclip im oberen Teil des Pfostens anclipsen



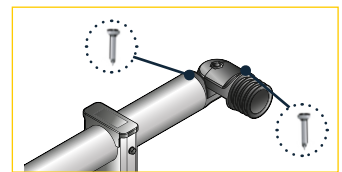
10 - Die Bohrschrauben 4,8 x 25 am Pfosten auf Höhe des Handlaufs und des unteren Handlaufs anschrauben



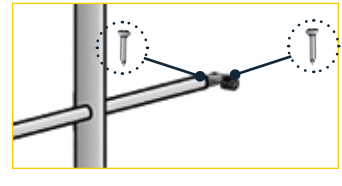
11 - Die Handläufe und unteren Handläufe der mit 4,8x16-Schrauben montierten Stücke zusammensetzen.



12 - Die Winkel der Handläufe und unteren Handläufe einfügen.



13 - Die Winkel mit den Bohrschrauben 4,8 x 25 befestigen.



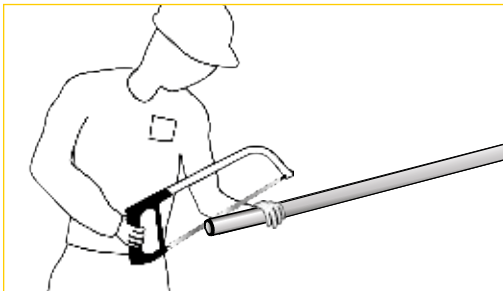


Vertrieb durch

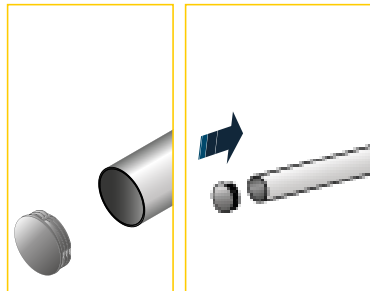
Geländer auf abzudichtender Platte

EVO®

MONTAGE

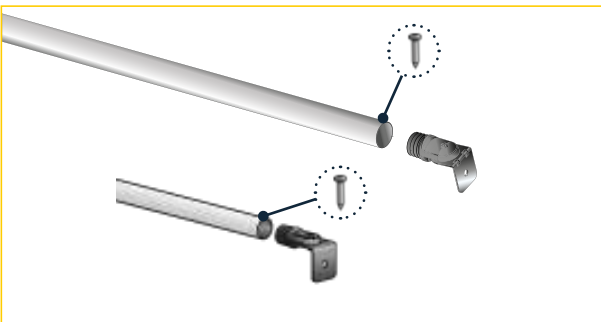


14 - Den letzten Abschnitt anpassen, indem Sie die überschüssige Schrumpfung absägen.

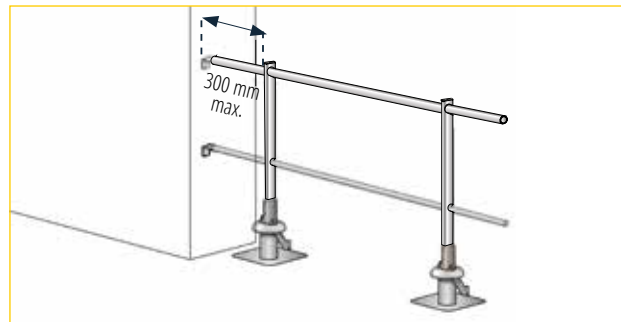


15 - Zum Schluss Kappen oder Wandabschlüsse in die Handläufe und unteren Handläufe einfügen.

MONTAGE DER WANDABSCHLÜSSE

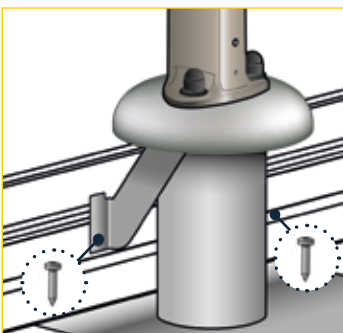


1 - Die Wandabschlüsse mit Bohrschrauben 4,8 x 25 befestigen

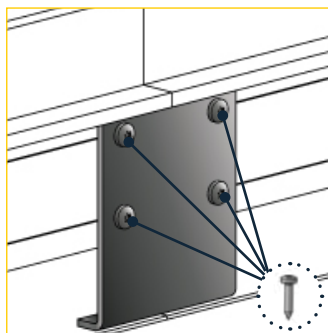


2 - Beachten Sie den maximalen Achsabstand von 300 mm zwischen Pfosten und Wand

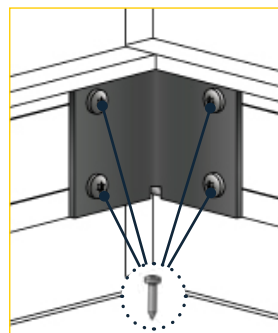
INSTALLATION DER FUSSLEISTE



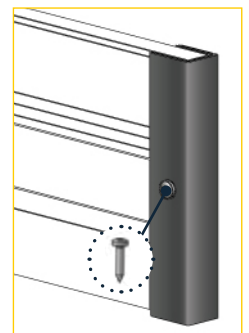
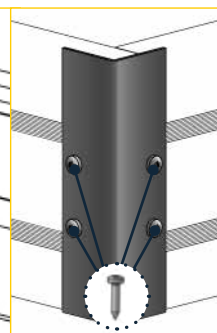
1 - Befestigen Sie die Fußleiste an der Halterung mit 2 Bohrschrauben 4,8 x 16 (1 auf jeder Seite der Halterung).



2 - Die Fußleistenbahnen mithilfe der Fußleistenverbinder und der 4 Bohrschrauben 4,8 x 16 miteinander verbinden



3 - Für die Winkel die Fußleistenverbinder innen und außen mit 8 Bohrschrauben 4,8 x 16 befestigen



4 - Abschließend die Fußleistenkappen mit 1 Bohrschraube 4,8 x 16 befestigen