



NOTICE TECHNIQUE

EVO
Garde-corps à plat

EN ISO 14122-3
NF E85-015 : 2019



Garde-corps à plat

EVO

PRÉSENTATION PRODUIT

Le garde-corps en applique EVO est un système de protection collective antichute destiné à protéger les toitures terrasses non accessibles au public.

Le garde-corps à plat EVO se fixe à plat (fixation à la française) sur structure métallique, acrotère ou dalle sans étanchéité. La fixation à plat reste la solution la plus économique pour sécuriser une toiture-terrasse.

Facilité et rapidité d'installation

Système le plus simple à installer du marché grâce à sa simplicité et son intuitivité

Simplicité

Les lisses et sous-lisses viennent simplement s'emboîter

Intuitivité

Pose simple & rapide des montants : système de bouchon par clip

Design

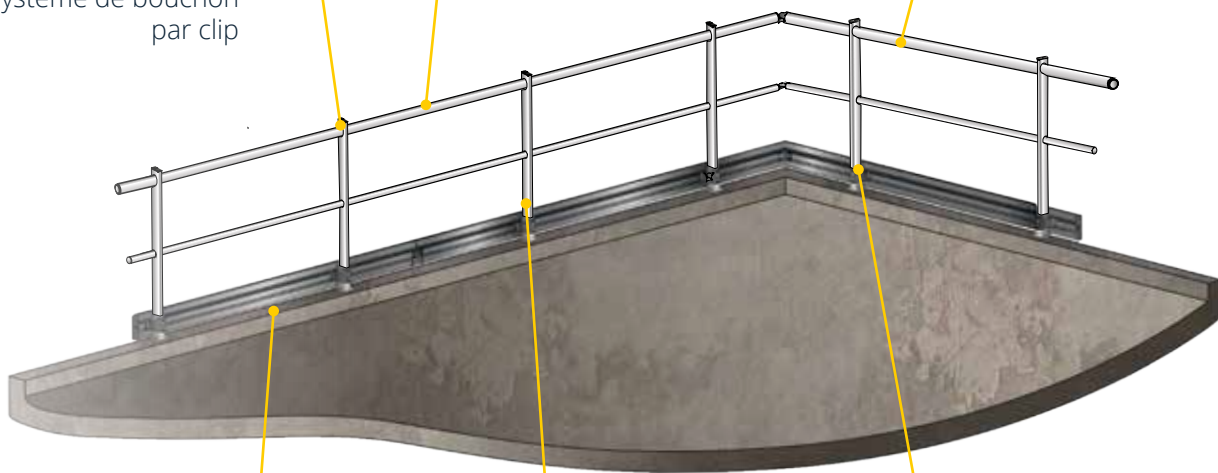
S'intègre parfaitement à l'architecture du bâtiment grâce aux nombreuses finitions de laquage disponibles

Adaptabilité

3 modèles de montants disponibles : droit, incliné, rabattable

Conformité

Conforme aux normes EN ISO 14 122-3 et NF E85-015



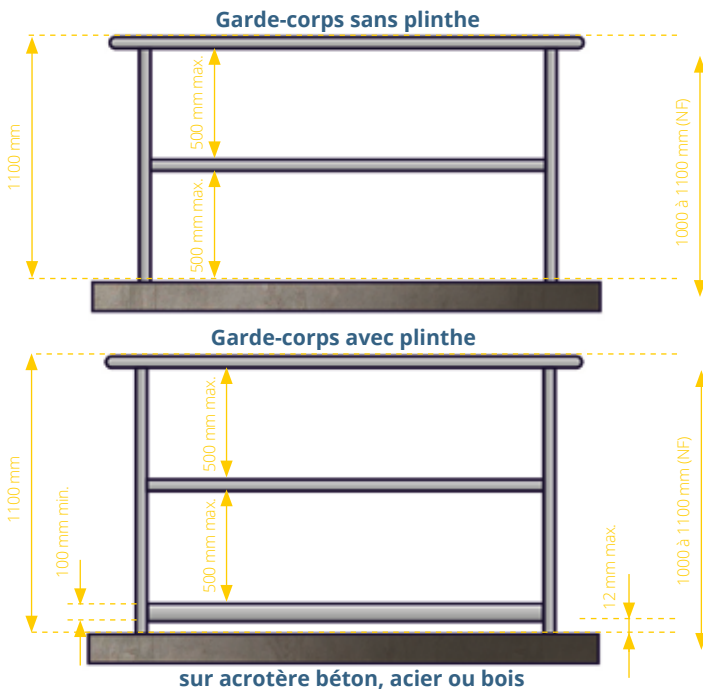
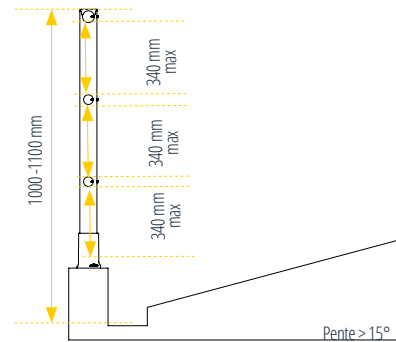


Garde-corps à plat

EVO

NORMES

- Un garde-corps doit être installé dès que la hauteur de chute possible est supérieure à 500 mm.
- La hauteur de la lisse supérieure du garde-corps doit être comprise entre 1000 mm et 1100 mm au-dessus de la surface de circulation.
- L'espace libre entre la lisse supérieure et la sous-lisse, ainsi qu'entre la sous-lisse et la plinthe ne doit pas laisser passer une sphère de 500 mm de diamètre.
- Cet espace sera réduit à 340 mm maximum entre la lisse supérieure et la sous-lisse et entre la sous-lisse et plinthe lorsque le garde-corps est installé en bas d'une pente supérieure à 15°.



sur acrotère béton, acier ou bois

NF : Norme Française NF E85-015 / EN : Norme Européenne EN ISO 14122-3

- Une plinthe d'une hauteur de 100 mm minimum doit être installée à 12 mm maximum du niveau de déambulation et du bord de la plate-forme.
- Il convient que la distance entre les axes des montants soit limitée à 1500 mm maxi. Toutefois, si cette distance est supérieure, un intérêt tout particulier devra être accordé à la résistance de l'ancrage des montants et des dispositifs de fixation : consulter notre bureau d'études.

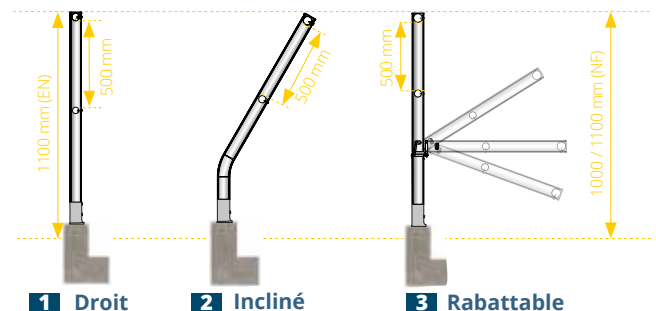
- Si la lisse supérieure est interrompue, l'espace libre entre deux segments doit être compris entre 75 mm et 120 mm. S'il existe une ouverture plus grande, un portillon permettant d'assurer la continuité de la sécurité antichute du garde-corps qui doit être mis en place.

- Rabattable : Une ligne de vie doit être installée avant le montage du garde-corps rabattable. Celle-ci servira aussi lors de sa mise en œuvre et de sa manipulation.

RÉGLEMENTATION

Le garde-corps en fixation à plat EVO est conforme à la norme EN ISO 14122-3 de mars 2017, sécurité des machines - moyens d'accès permanents aux machines - partie 3 : escaliers, échelles à marches, garde-corps et à la norme NF E85-015 juillet 2019, éléments d'installations industrielles - Moyens d'accès permanents.

DIMENSIONS DES MONTANTS



1 Droit

2 Incliné

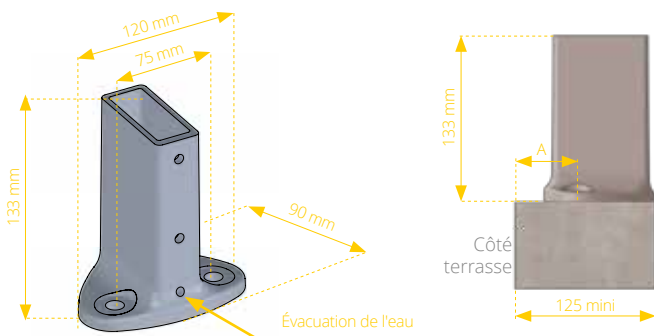
3 Rabattable



Garde-corps à plat

EVO

DIMENSIONS DE L'EMBASE



CÂLES DE RÉGLAGE

Fournies sur demande, elles permettent d'assurer la bonne verticalité du montant lors d'une pose sur un support irrégulier.



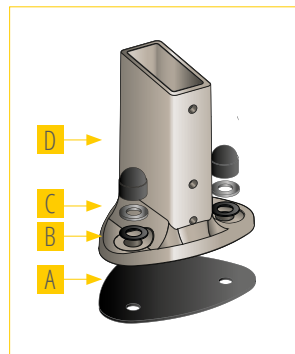
KIT D'ÉTANCHÉITÉ

Le kit d'étanchéité pour garde-corps à plat ou à la française EVO est composé de joints et rondelles en caoutchouc.

Associés à une fixation par scellement chimique (non fournie), il permet de garantir une étanchéité et d'éviter les infiltrations dans le support béton.

Composition du kit

- A** 1 x joint caoutchouc découpé à la forme de l'embase à placer entre l'embase et son support
- B** 2 x rondelles en caoutchouc
- C** 2 x rondelles larges M10
- D** 2 x caches écrous H M10



CARACTÉRISTIQUES TECHNIQUES

- Matériau : aluminium
- Finition : brute ou thermolaquée (teintes ral) sur demande
- Fixations : 2 chevilles M10 (en option)
- Lisse ronde Ø45 et sous-lisse ronde Ø35
- Disponible en version : droite, inclinée & rabattable
- Conformité : NF EN ISO 14122-3 décembre 2017
NF E85-015 juillet 2019
- Attestation de conformité : APAVE n°11568788-001-2

CONSIGNES DE MONTAGE

- Entraxe maxi entre montants : 1500 mm
- Angles de lisse et sous lisse réglables à emboîter
- Lisses et sous-lisses avec embouts rétreints emboîtables
- Assemblage par vis HC et vis autoforeuses fournies
- Fixation minimum à 60 mm du bord de l'acrotère
- Largeur minimum de l'acrotère : 125 mm
- Acrotère Ht ≤ 100 mm = Plinthe obligatoire
- Si utilisation de montants rabattables, une ligne de vie Delta Plus Systems est obligatoire pour sécuriser les déplacements des poseurs
- ATTENTION : avant toute utilisation, veuillez vous reporter à la notice correspondante.



Garde-corps à plat

EVO

UTILISATION - MANUTENTION

- La personne réalisant le montage du garde-corps EVO doit être une personne qualifiée et doit respecter les règles d'usage relatives aux travaux en hauteur. Elle doit ainsi assurer sa sécurité (utilisation d'une ligne de vie temporaire, EPI, nacelle, etc).
- Avant tout utilisation, l'utilisateur devra s'assurer par un contrôle visuel que le garde-corps EVO ne présente aucune anomalie (choc, déformation, etc).
- Le garde-corps EVO ne nécessite pas d'entretien particulier cependant, un contrôle visuel doit être effectué au moins une fois par an par une personne compétente.
- Si le garde-corps EVO est mal installé, endommagé ou s'il a été utilisé pour arrêter une chute, son utilisation doit être stoppée immédiatement et il convient de ne plus en faire usage avant qu'une personne compétente n'ait autorisé par écrit sa réutilisation, après contrôle et vérification.
- Si le produit est revendu hors du premier pays de destination, il est essentiel pour la sécurité de l'utilisateur que le revendeur fournisse le mode d'emploi dans la langue du pays d'utilisation du produit.
- Le garde-corps EVO est un moyen de protection collective permanente qui doit être utilisé par des professionnels sur toiture terrasse non accessible au public.
- L'utilisation d'une plinthe EVO est obligatoire si la terrasse n'a pas d'acrotère ou si celui-ci est inférieur à 100 mm.

- S'il est installé dans milieu industriel pollué, pétrochimique, marin ou en bord de mer, le garde-corps EVO devra obligatoirement subir un traitement de surface approprié type thermolaquage, anodisation, etc
- Pour garantir la conformité de l'installation, celle-ci doit être réalisée suivant un plan de calepinage effectué par notre configurateur ou par notre bureau d'études.
- Si un plan de calepinage vous a été fourni, merci de vous référer à celui-ci lors de l'installation.

S'il n'y a pas de plan de calepinage, respectez l'entraxe entre chaque montant de 1 500 mm ainsi que la position des montants par rapport aux angles des terrasses.

- Chaque tronçon droit doit être composé de 3 montants minimum.

STOCKAGE

Les composants en alu brut sont emballés les uns en contact avec les autres. L'action de la pluie sur les colis non déballés accélèrera l'oxydation de ces composants. Des tâches en surface peuvent alors apparaître. Celles-ci ne remettent pas en cause la qualité de l'aluminium mais peuvent dégrader l'aspect esthétique du garde-corps. Nous vous conseillons de débiller les colis et de stocker les composants séparés les uns des autres (aucun contact entre eux), ou de stocker les colis encore emballés à l'abri et au sec.

CHOIX DES FIXATIONS* SUR SUPPORT BÉTON

2 chevilles M10 sur acrotère béton non fissuré C 20/25.

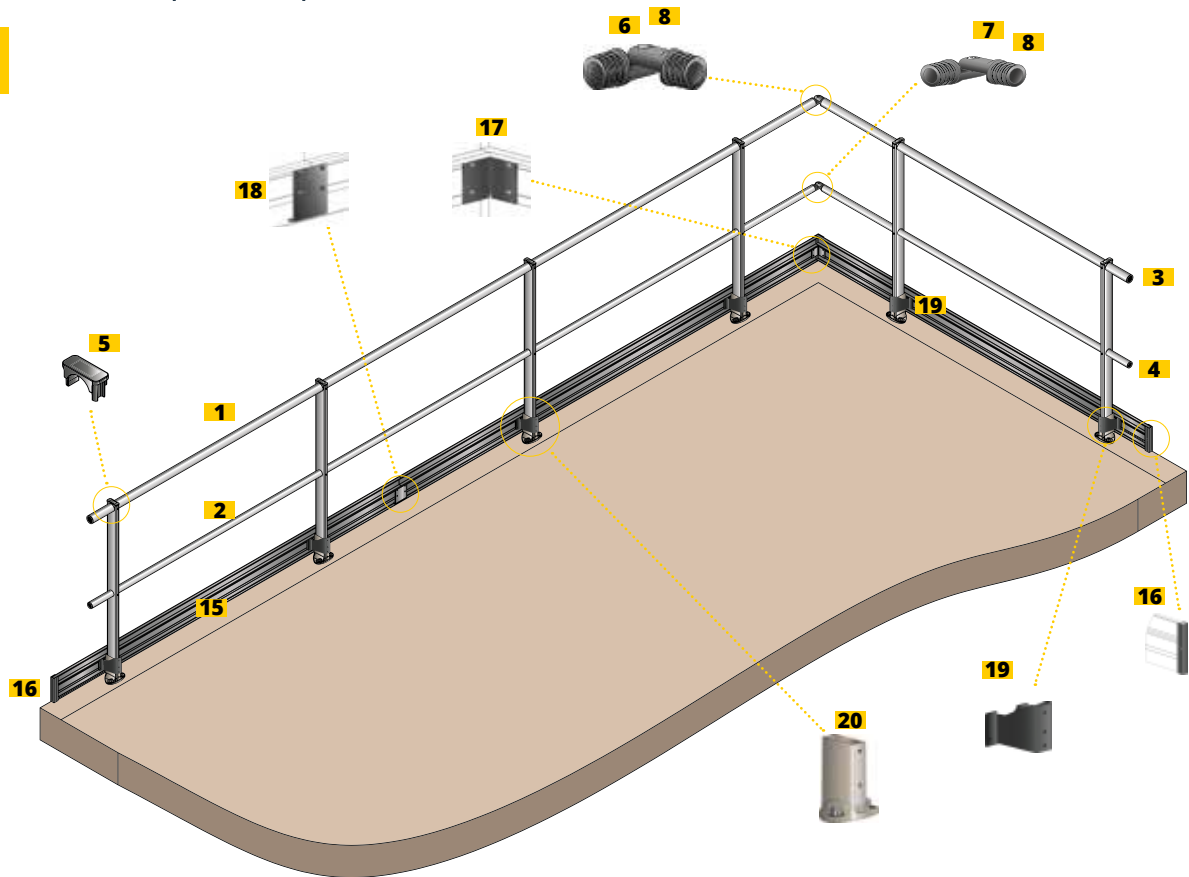
Distance bord acrotère	Solution	Modèle zinc	Modèle inox A4
A ≥ 50 mm	Chimique	Mortier injection HIT-HY 200-A 330/2 avec tige d'ancrage HAS-U 5.8 M10x115	Mortier injection HIT-HY 200-A 330/2 avec tige d'ancrage HAS-U 5.8 M10x115
A ≥ 60 mm	Mécanique	Cheville mâle HST3-R M10x90 30/10	Cheville mâle HST3-R M10x90 30/10
A ≥ 75 mm	Mécanique	Cheville mâle HST3-R M10x90 30/10	Cheville mâle HST3-R M10x90 30/10

Tableau donné à titre indicatif pour béton C20/25. *Fixations Hilti (fournies sur demande)

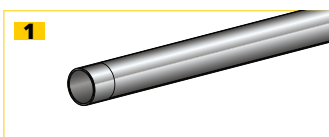


Garde-corps à plat

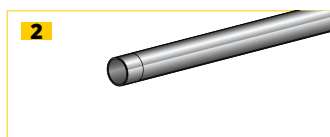
EVO



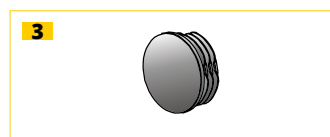
NOMENCLATURE GÉNÉRALE



1
Lisse Ø45 mm rétreinte
WV830450
Longueur 3000 mm



2
Sous-lisse Ø35 mm rétreinte
WV830350
Longueur 3000 mm



3
Bouchon lisse Ø45 mm
WV830451



4
Bouchon sous-lisse Ø35 mm
WV830351



5
Bouchon plastique EZclip
WV820000



6
Angle lisse Ø45 mm
WV830450



7
Angle sous-lisse Ø35 mm
WV830352



8
Angle aluminium lisse Ø35 et 45 mm
WV830453



9
Terminaison murale lisse Ø45 mm
WV830454



10
Terminaison murale sous-lisse Ø35 mm
WV830354



11
Terminaison murale aluminium lisse Ø35 et 45 mm
WV830455



12
Montant droit



Garde-corps à plat

EVO



13
Montant incliné



14
Montant rabattable



15
Plinthe
L : 3000 x 150 x 9 mm
WV840000



16
Bouchon plinthe
H : 150 mm
WV840001



17
Kits angles plinthe (intérieur/
extérieur)
H : 150 mm
WV840003



18
Raccord droit de plinthe
H : 150 mm
WV840005



19
Support de plinthe pour GC à
plat
WV841001

NOMENCLATURE EMBASE



20
Embase à plat
WV811001

NOMENCLATURE FIXATIONS



21
Vis autoforeuse 4.8x16 TH inox
ZOSYSBVHF48016



22
Vis autoforeuse 4.8x25 TH inox
ZOSYSBVHF48025



23
Embout TH
Pour assemblage du garde-corps



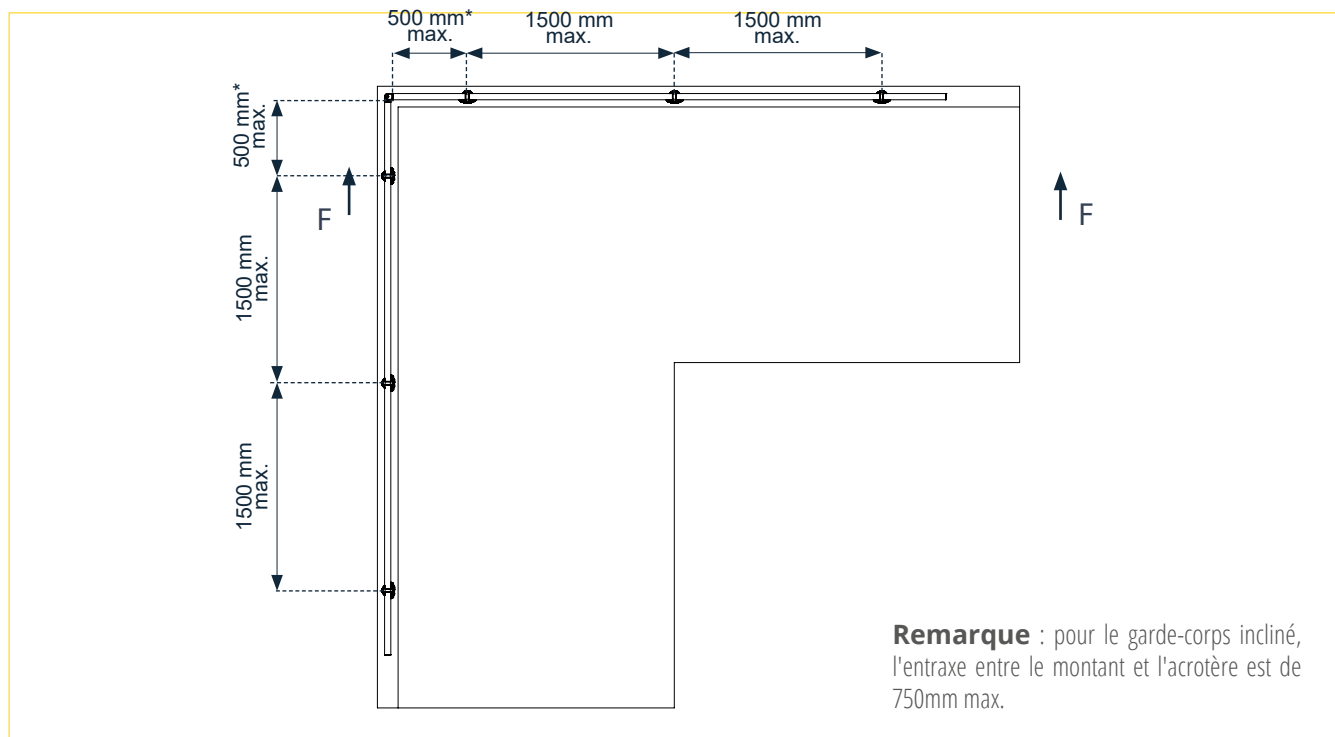
24
Vis STHC M08x10i DINI913
WV844001



Garde-corps à plat

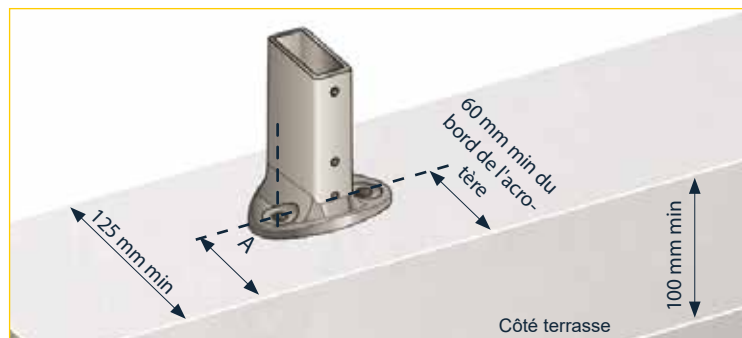
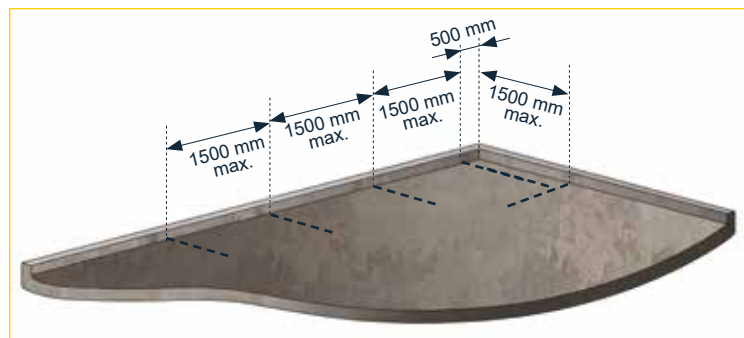
EVO

IMPLANTATION



MONTAGE

Le montage du garde-corps autoportant EVO nécessite au minimum deux personnes. Il est préférable de commencer l'installation au niveau d'un angle.



1 - Tracer un repère tous les 1500 mm au maximum pour placer les embases. Enlever le gravier si besoin afin de positionner votre garde-corps

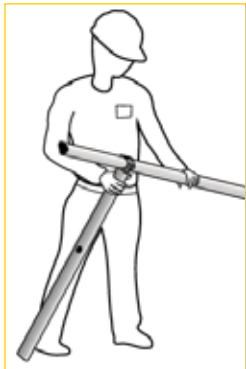
2 - Suivre les préconisations pour fixer l'embase à une distance minimum du bord de l'acrotère.



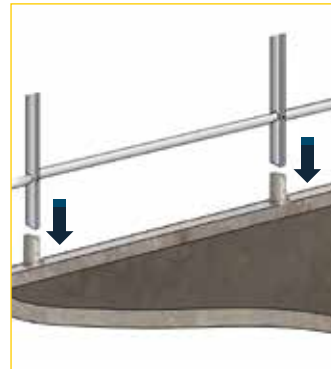
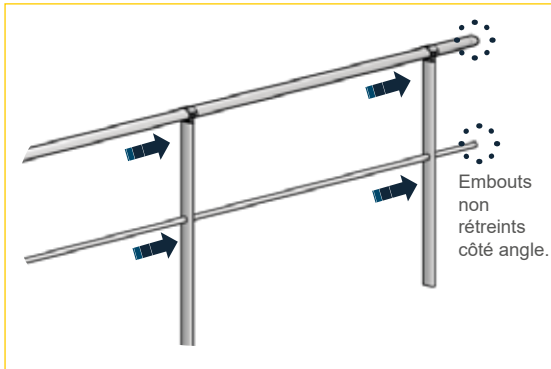
Garde-corps à plat

EVO

MONTAGE



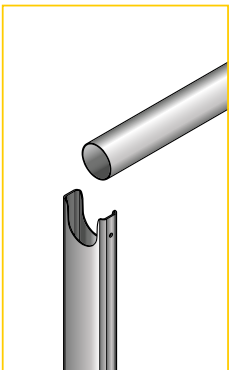
3 - Insérer une lisse et une sous-lisse dans 2 montants



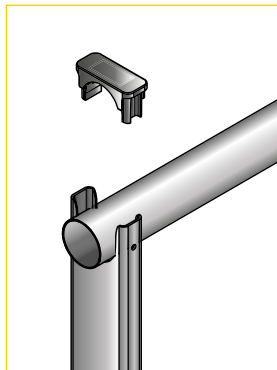
4 - Placer le tout dans les embases



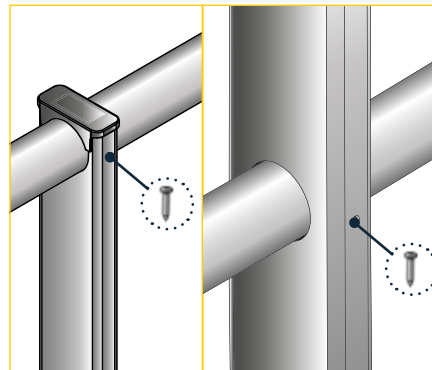
5 - Visser les vis STHC



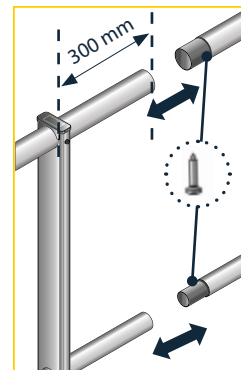
6 - Poser la lisse sur les montants



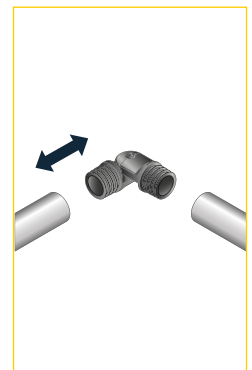
7 - Clipser EZclip en partie haute du montant



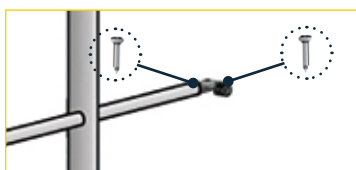
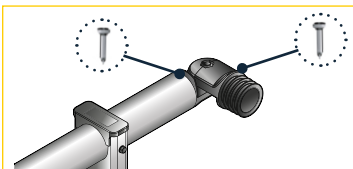
7 - Visser les vis autoforeuses 4,8 x 25 sur le montant au niveau de la lisse et de la sous lisse



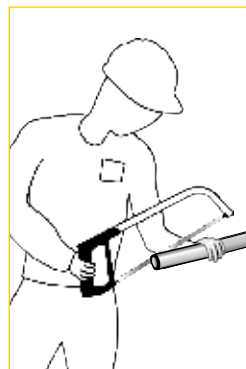
8 - Assembler les lisses et sous-lisses des tronçons montés avec vis 4,8x16.



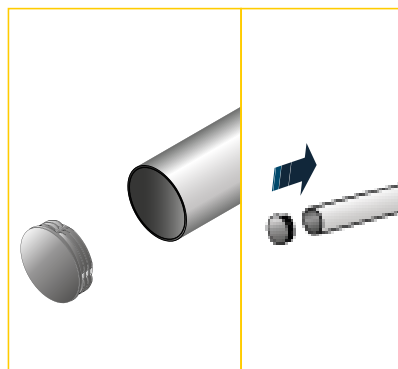
9 - Insérer les angles des lisses et des sous-lisses.



10 - Fixer les angles avec les vis autoforeuses 4.8 x 25.



11 - Ajuster le dernier tronçon en sciant l'excédent rétreint.



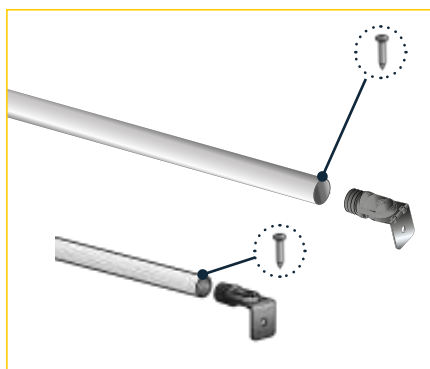
12 - Enfin, insérer les bouchons ou les terminaisons murales aux lisses et sous-lisses.



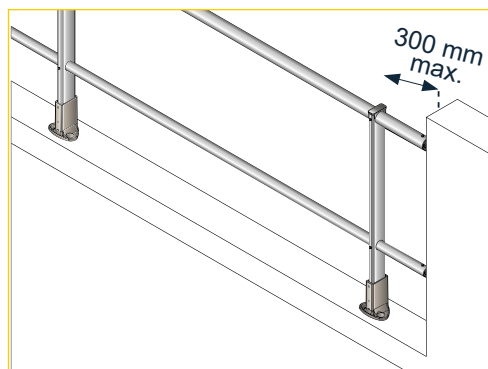
Garde-corps à plat

EVO

MONTAGE DES TERMINAISONS MURALES

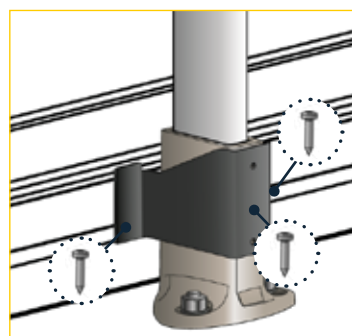


1 - Fixer les terminaisons murales à l'aide des vis autoforeuses 4.8 x 25

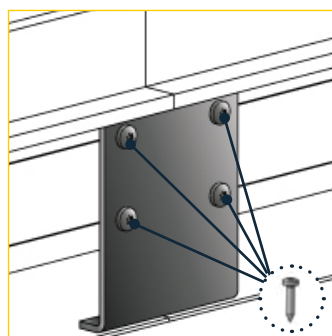


2 - Respecter l'entraxe maximum de 300 mm entre le montant et le mur

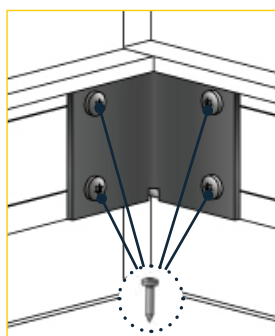
MONTAGE DE LA PLINTHE



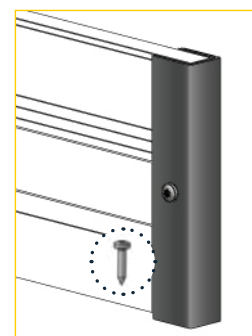
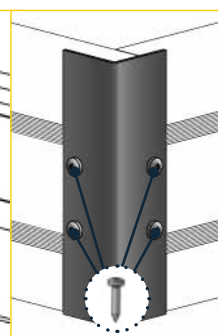
1 - Ôter les vis cuvettes M8x 10 pré-montées sur l'embase à plat et placer le support de plinthe sur l'embase. La fixer ensuite avec 2 vis autoforeuses 4.8 x 25. Puis enfin, fixer la plinthe au support avec 2 autres vis autoforeuses 4.8 x 16 (1 de chaque côté du support).



2 - Joindre les longueurs de plinthe entre elles grâce aux raccords de plinthe et aux 4 vis autoforeuses TH 4.8 x 16



3 - Pour les angles, fixer les raccords intérieurs et extérieurs d'angle de plinthe avec 8 vis autoforeuses TH 4.8 x 16



4 - Enfin, fixer les bouchons de plinthe avec 1 vis autoforeuses TH 4.8 x 16