

NOTICE TECHNIQUE

EVO®
Sur bac acier

EN ISO 14122-3 : 2017
NF E85-015 : 2019



DELTAPLUS



Distribué par

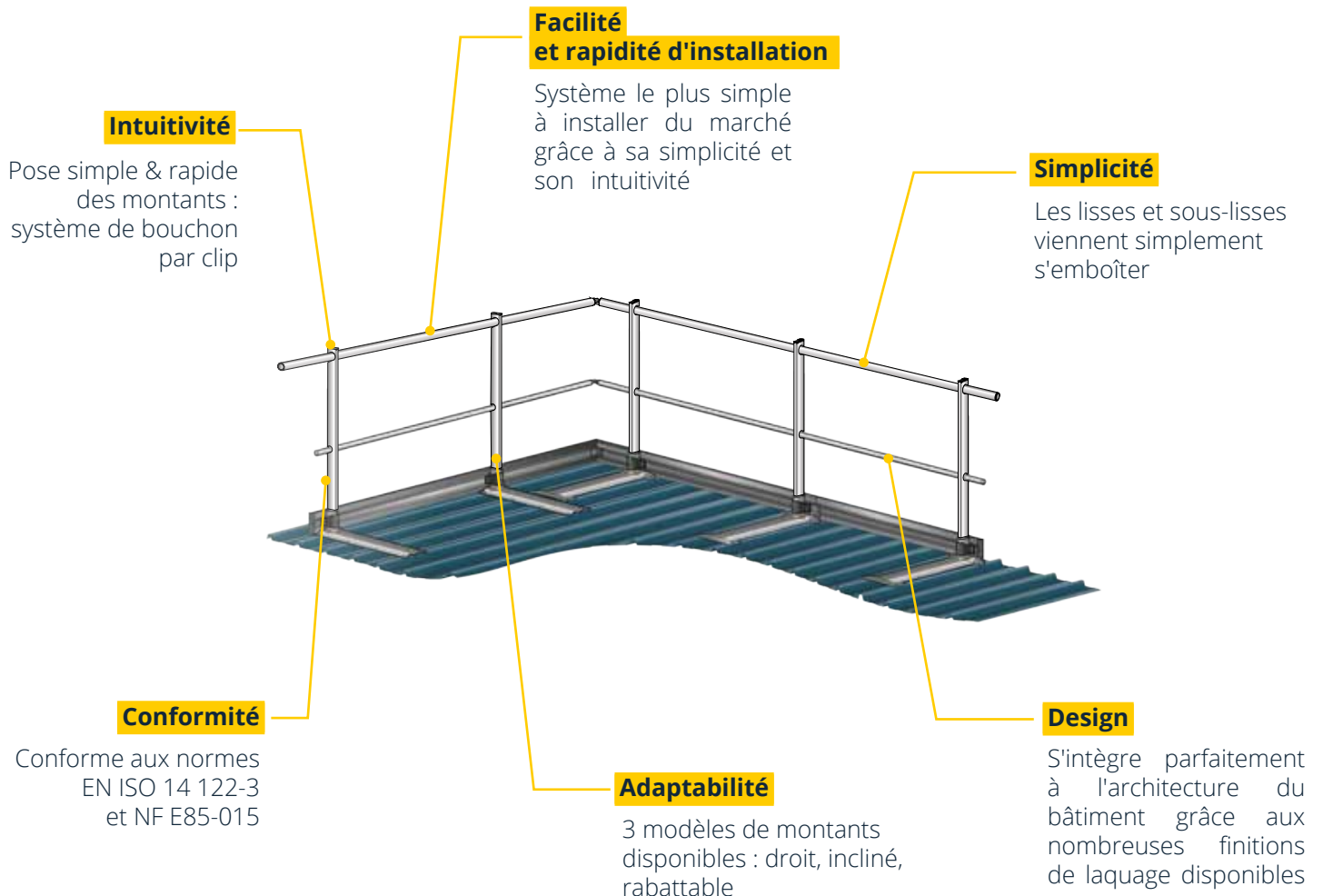
Garde-corps sur bac acier

EVO®

PRÉSENTATION PRODUIT

Le garde-corps sur bac acier EVO® est un système de protection collective antichute destiné à protéger les toitures métalliques non accessibles au public.

Il est la solution idéale pour se fixer sur des ondes bac acier (entraxe 250 à 333 mm avec 63/100ème minimum d'épaisseur du bac - autres dimensions sur demande), sans découpe, ni reprise d'étanchéité.





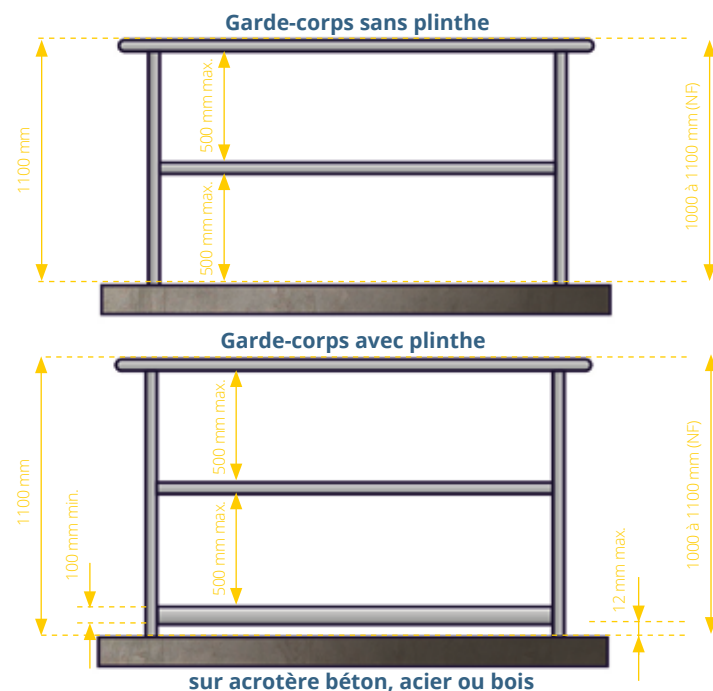
Distribué par

Garde-corps sur bac acier

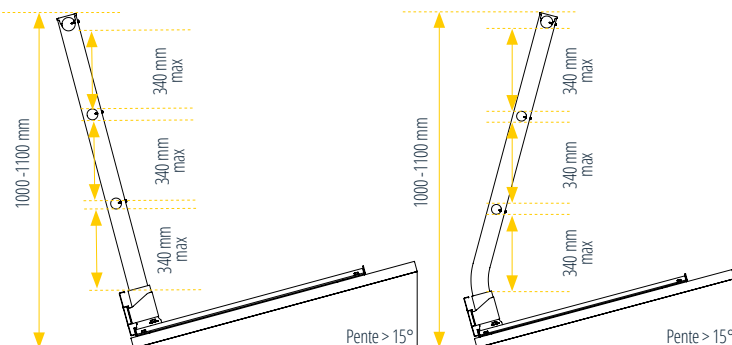
EVO®

NORMES

- Un garde-corps doit être installé dès que la hauteur de chute possible est supérieure à 500 mm.
- La hauteur de la lisse supérieure du garde-corps doit être comprise entre 1000 mm et 1100 mm au-dessus de la surface de circulation.
- L'espace libre entre la lisse supérieure et la sous-lisse, ainsi qu'entre la sous-lisse et la plinthe ne doit pas laisser passer une sphère de 500 mm de diamètre.



NF : Norme Française NF E85-015 / EN : Norme Européenne EN ISO 14122-3



- Cet espace sera réduit à 340 mm maximum entre la lisse supérieure et la sous-lisse et entre la sous-lisse et plinthe lorsque le garde-corps est installé en bas d'une pente supérieure à 15°.
- Une plinthe d'une hauteur de 100 mm minimum doit être installée à 12 mm maximum du niveau de déambulation et du bord de la plate-forme.
- Il convient que la distance entre les axes des montants soit limitée à 1500 mm maxi. Toutefois, si cette distance est supérieure, un intérêt tout particulier devra être accordé à la résistance de l'ancrage des montants et des dispositifs de fixation : consulter notre bureau d'études.
- Si la lisse supérieure est interrompue, l'espace libre entre deux segments doit être compris entre 75 mm et 120 mm. S'il existe une ouverture plus grande, un portillon permettant d'assurer la continuité de la sécurité antichute du garde-corps qui doit être mis en place.
- Rabattable : Une ligne de vie doit être installée avant le montage du garde-corps rabattable. Celle-ci servira aussi lors de sa mise en œuvre et de sa manipulation.

RÉGLEMENTATION

Le garde-corps bac sec acier EVO® rentre dans le cadre de la norme EN ISO 14122-3 de mars 2017, sécurité des machines - moyens d'accès permanents aux machines - partie 3 : escaliers, échelles à marches, garde-corps et à la norme NF E85-015 de juillet 2019, éléments d'installations industrielles - Moyens d'accès permanents.

Le garde-corps bac sec acier est conforme aux exigences des normes EN ISO 14122-3 et NF E85-015.

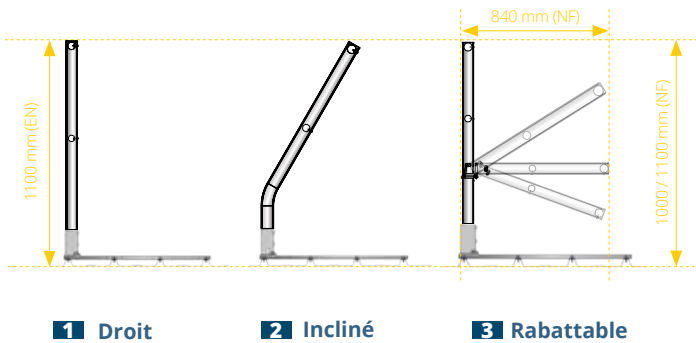


Distribué par

Garde-corps sur bac acier

EVO®

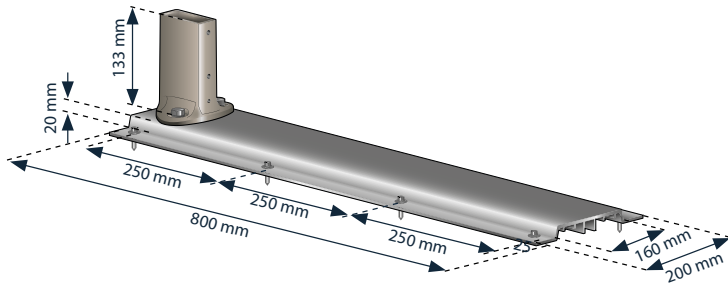
DIMENSIONS DES MONTANTS



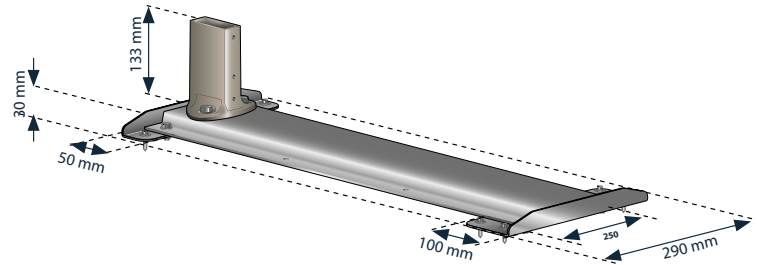
DIMENSIONS DES EMBASES (en mm)

Pour fixation sur ondes de bac acier avec un entraxe de 250 mm

Embase onde 250 mm pour garde-corps bac acier parallèle au bac (hors visserie fixation au bac)

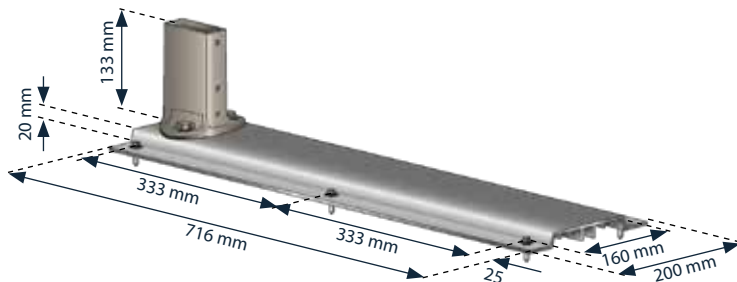


Embase onde 250 mm pour garde-corps bac acier perpendiculaire au bac (hors visserie fixation au bac)

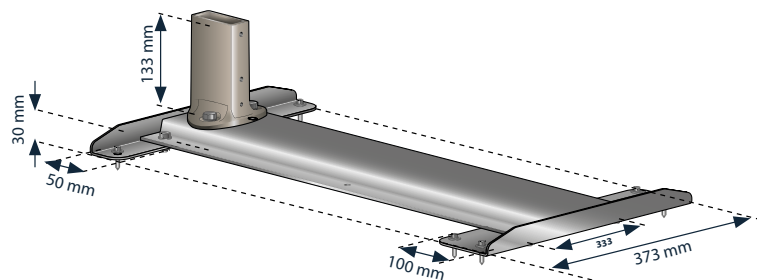


Pour fixation sur ondes de bac acier avec un entraxe de 333 mm

Embase onde 333 mm pour garde-corps bac-acier parallèle au bac (hors visserie fixation au bac)



Embase onde 333 mm pour garde-corps bac acier perpendiculaire au bac (hors visserie fixation au bac)





Distribué par

Garde-corps sur bac acier

EVO®

UTILISATION - MANUTENTION

- La personne réalisant le montage du garde-corps EVO® être une personne qualifiée et doit respecter les règles d'usage relatives aux travaux en hauteur. Elle doit ainsi assurer sa sécurité (utilisation d'une ligne de vie temporaire, EPI, nacelle, etc).
- Avant tout utilisation, l'utilisateur devra s'assurer par un contrôle visuel que le garde-corps EVO® ne présente aucune anomalie (choc, déformation, etc).
- Le garde-corps EVO® ne nécessite pas d'entretien particulier cependant, un contrôle visuel doit être effectué au moins une fois par an par une personne compétente.
- Si le garde-corps EVO® est mal installé, endommagé ou s'il a été utilisé pour arrêter une chute, son utilisation doit être stoppée immédiatement et il convient de ne plus en faire usage avant qu'une personne compétente n'ait autorisé par écrit sa réutilisation, après contrôle et vérification.
- Si le produit est revendu hors du premier pays de destination, il est essentiel pour la sécurité de l'utilisateur que le revendeur fournisse le mode d'emploi dans la langue du pays d'utilisation du produit. Ces documents pourront vous être fournis sur demande en contactant le fabricant.
- Le garde-corps EVO® est un moyen de protection collective permanente qui doit être utilisé par des professionnels sur toiture terrasse non accessible au public.

- L'utilisation d'une plinthe EVO® est obligatoire si la terrasse n'a pas d'acrotère ou si celui-ci est inférieur à 100 mm.
- S'il est installé dans milieu industriel pollué, pétrochimique, marin ou en bord de mer, le garde-corps EVO® devra obligatoirement subir un traitement de surface approprié type thermolaquage, anodisation, etc
- Chaque tronçon droit doit être composé de 3 montants minimum.
- Pour garantir la conformité de l'installation, celle-ci doit être réalisée suivant un plan de calepinage effectué par notre configurateur ou par notre bureau d'études.

STOCKAGE

Les composants en aluminium brut sont emballés les uns en contact avec les autres. L'action de la pluie sur les colis non déballés facilitera l'oxydation de ces composants. Des tâches en surface peuvent alors apparaître. Celles-ci ne remettent pas en cause la qualité de l'aluminium mais peuvent dégrader l'aspect esthétique du garde-corps. Nous vous conseillons de déballer les colis et de stocker les composants séparés les uns des autres afin qu'ils n'aient aucun contact entre eux, ou de stocker les colis encore emballés à l'abri et au sec.

PRINCIPE DE FIXATION

La fixation du garde-corps sur bac acier est réalisée par vis autoforeuse 6x25, leurs rondelles étanches et rondelles cheminées pour assurer l'étanchéité.

Contrairement à une vis autoforeuse standard où la matière du perçage est évacuée en copeaux, la vis autoforeuse 6x25 refoule la matière vers l'intérieur en formant un bourrelet, ce qui augmente la longueur d'implantation du filet. Le couple de foirage de la vis autoforeuse 6x25 est élevé même dans les petites épaisseurs (> 5 N.m contre une moyenne de 1.5 N.m pour les vis autoforeuses classiques).

Résistances caractéristiques d'assemblage de la vis autoforeuse 6x25	Tôle matière S320 Épaisseur 0.63mm	Tôle matière S320 Épaisseur 0.75mm
Valeur PK en cisaillement avec 1 vis autoforeuse 6x25 (en DaN)	219	286
Valeur PK à l'arrachement avec 1 vis autoforeuse 6x25 (en DaN)	142	187
Charge de ruine à l'arrachement avec 8 vis autoforeuses 6x25 (en DaN)	721	921



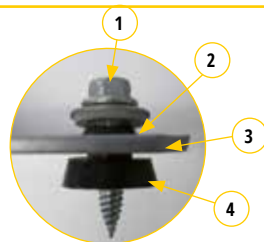
Distribué par

Garde-corps sur bac acier

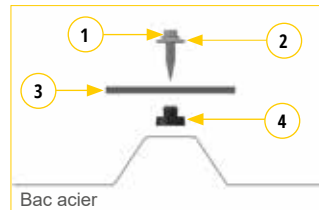
EVO®

PRINCIPE DE FIXATION

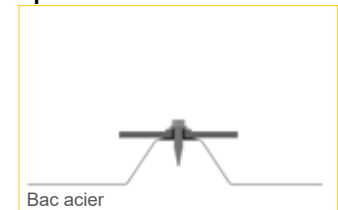
- 1: Vis autoforeuse 6x25
- 2: Rondelle étanche
- 3: Plaque de fixation
- 4: Rondelle cheminée étanche



Avant fixation



Après fixation



Ondes	Configurations garde-corps	Quantités
250 mm	Parallèle au bac	8
	Perpendiculaire au bac	
333 mm	Parallèle au bac	6
	Perpendiculaire au bac	

OPTIONS

Fixation optimale sur bac acier : le limiteur de couple DB CONTROL 5N.M

Nous préconisons l'utilisation de cette douille limiteur de couple pour limiter le foirage lors de la fixation. Spécifiquement adapté au couple de foirage de 5 N.m qui caractérise la vis autoforeuse 6x25, la fixation sur bac acier s'effectue plus sereinement.

En respectant le mode opératoire limiteur de couple + vis autoforeuse 6x25 avec rondelle étanche et rondelle cheminée, l'étanchéité est optimisée et le montage est simple et rapide :

- 1 rivet = 3 opérations (perçage, étanchéité et sertissage)
- 1 vis autoforeuse = 1 opération de vissage

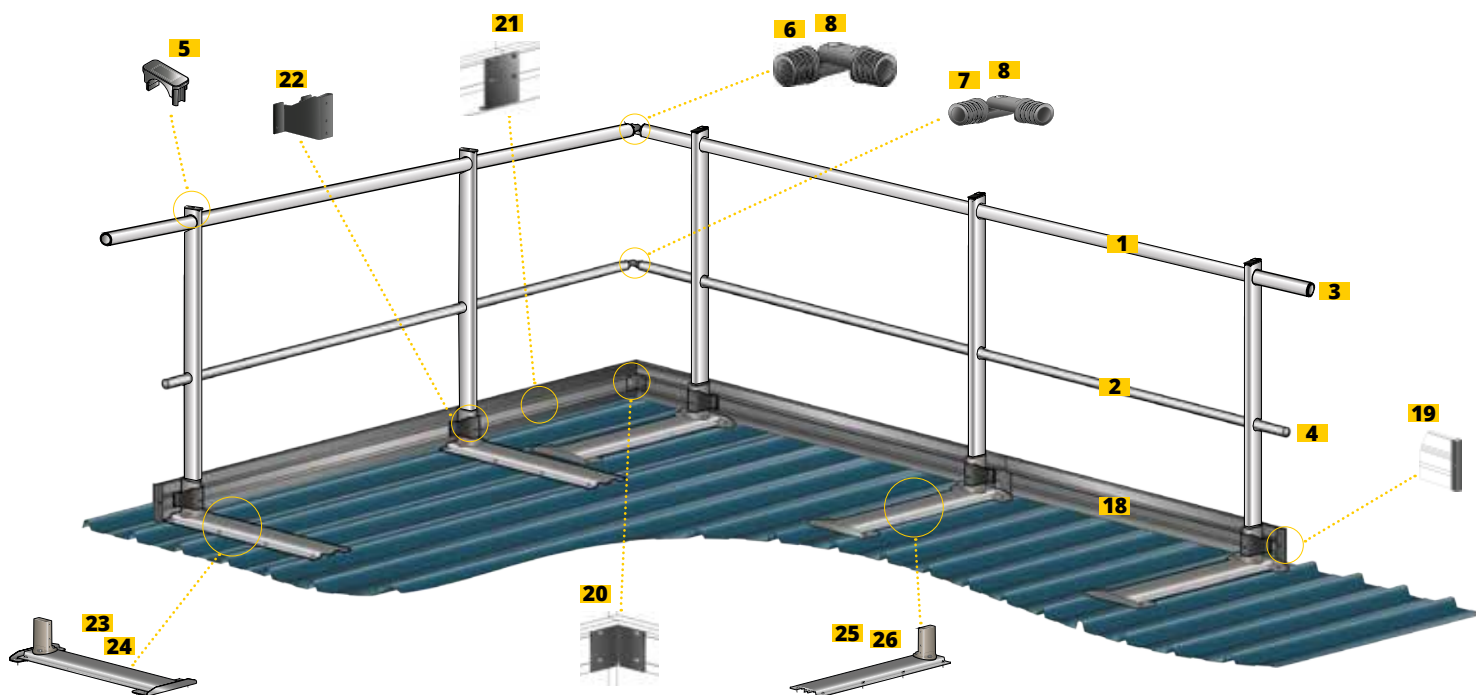




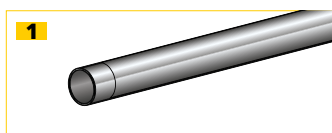
Distribué par

Garde-corps sur bac acier - ondes 250 mm

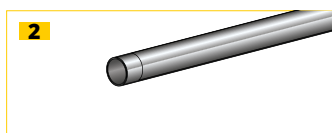
EVO®



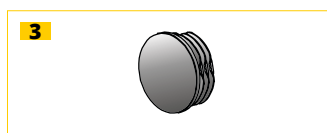
NOMENCLATURE GÉNÉRALE



1
Lisse Ø45 mm rétreinte
WV830450
Longueur 3000 mm



2
Sous-lisse Ø35 mm rétreinte
WV830350
Longueur 3000 mm



3
Bouchon lisse Ø45 mm
WV830451



4
Bouchon sous-lisse Ø35 mm
WV830351



5
Bouchon plastique EZclip
WV820000



6
Angle lisse Ø45 mm
WV830452



7
Angle sous-lisse Ø35 mm
WV830352



8
Angle aluminium lisse Ø35 et 45 mm
WV830453









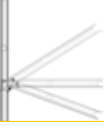




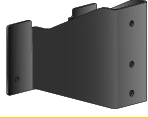


Distribué par

Garde-corps sur bac acier

EVO®

NOMENCLATURE GÉNÉRALE

			
<p>9</p> <p>Terminaison murale lisse Ø45 mm WW830454</p>	<p>10</p> <p>Terminaison murale sous-lisse Ø35 mm WW830354</p>	<p>11</p> <p>Terminaison murale aluminium lisse Ø35 et 45 mm WW830455</p>	<p>12</p> <p>Montant droit H : 1010 mm WW8201010</p>
			
<p>13</p> <p>Montant droit H : 1105 mm WW8201105</p>	<p>14</p> <p>Montant cintré H : 1005 mm WW8201005C</p>	<p>15</p> <p>Montant cintré H : 1165 mm WW8201165C</p>	<p>16</p> <p>Montant rabattable H : 1010 mm - articulation alu WW8201010F</p>
			
<p>17</p> <p>Montant rabattable H : 1105 mm - articulation alu WW8201105F</p>	<p>18</p> <p>Plinthe L : 3000 x 150 x 9 mm WW840000</p>	<p>19</p> <p>Bouchon plinthe H : 150 mm WW840001</p>	<p>20</p> <p>Kits angles plinthe (intérieur/ extérieur) H : 150 mm WW840003</p>
			
<p>21</p> <p>Raccord droit de plinthe H : 150 mm WW840005</p>	<p>22</p> <p>Support de plinthe pour GC à plat WW841001</p>		

NOMENCLATURE EMBASES

			
<p>23</p> <p>Embase garde-corps bac sec perpendiculaire - 250 mm (hors visserie fixation au bac) WW815011</p>	<p>24</p> <p>Embase garde-corps bac sec perpendiculaire - 333 mm (hors visserie fixation au bac) WW815021</p>	<p>25</p> <p>Embase garde-corps bac sec parallèle - 250 mm (hors visserie fixation au bac) WW815010</p>	<p>26</p> <p>Embase garde-corps bac sec parallèle - 333 mm (hors visserie fixation au bac) WW815020</p>



Distribué par

Garde-corps sur bac acier

EVO®

NOMENCLATURE FIXATIONS

27



Vis autoforeuse 4.8x16 TH inox
ZOSYSBVHF48016

28



Vis autoforeuse 4.8x25 TH inox
ZOSYSBVHF48025

29



Vis autoforeuse 6x25
Avec rondelles étanches - ZOSYSBVHF06025

30



Rondelle cheminée
ZOSYSBRC001

31



Vis STHC M08x10i DINI913
ZOSYSBV15ST002

32



Embout TH
Pour assemblage du garde-corps

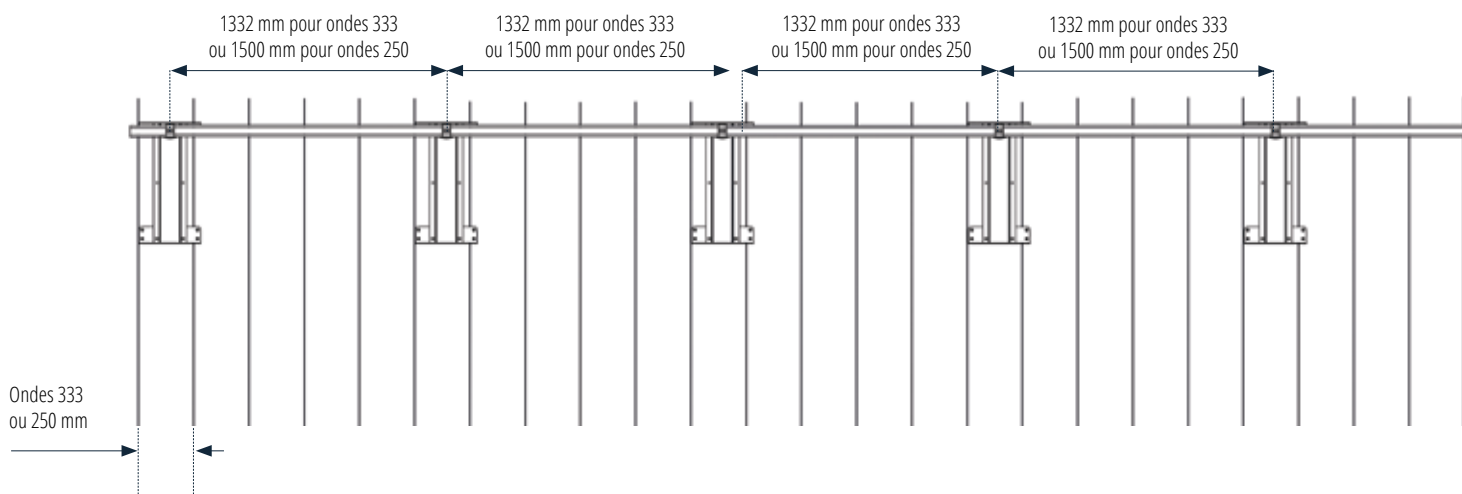
33



Limiteur de couple
DB CONTROL 5N.M

EXEMPLES DE CALEPINAGES

En partie droite



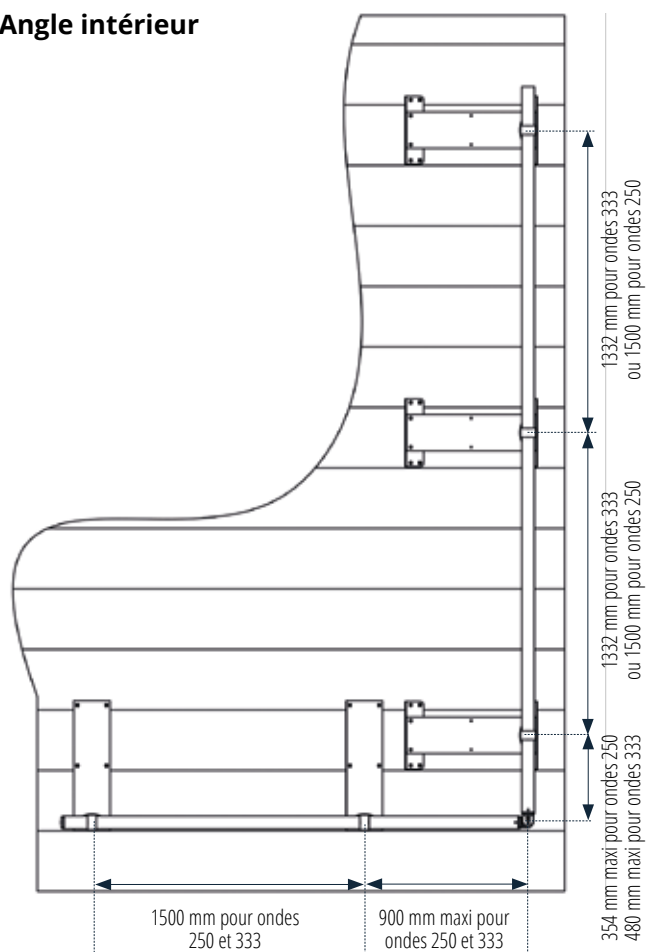


Distribué par

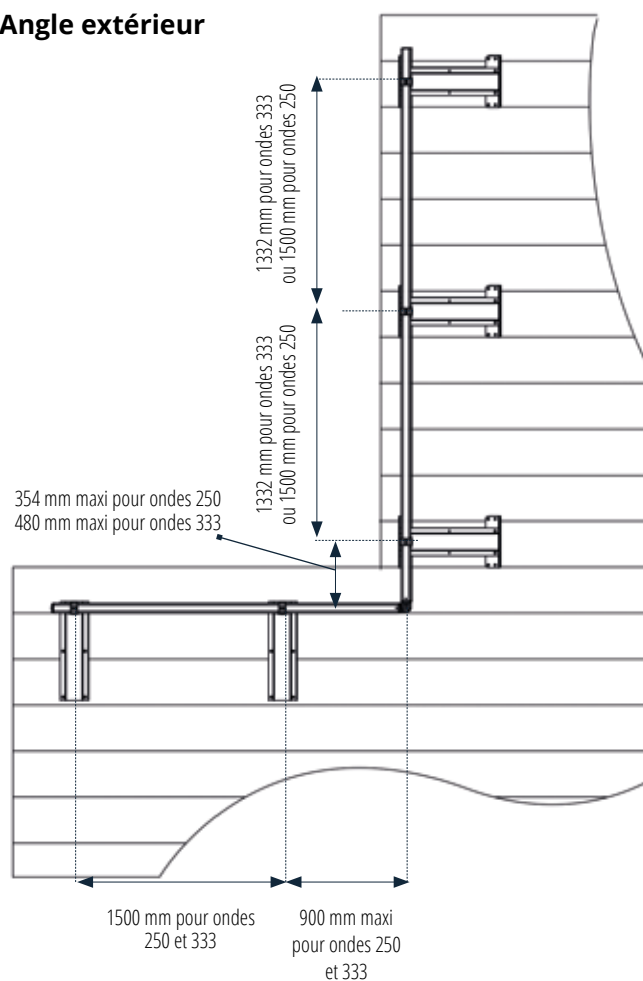
Garde-corps sur bac acier

EVO®

Angle intérieur



Angle extérieur





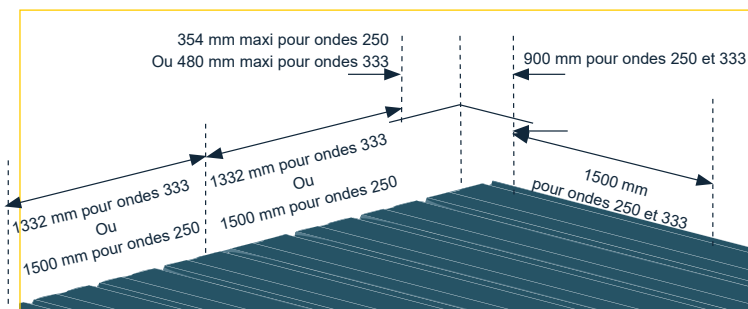
Distribué par

Garde-corps sur bac acier

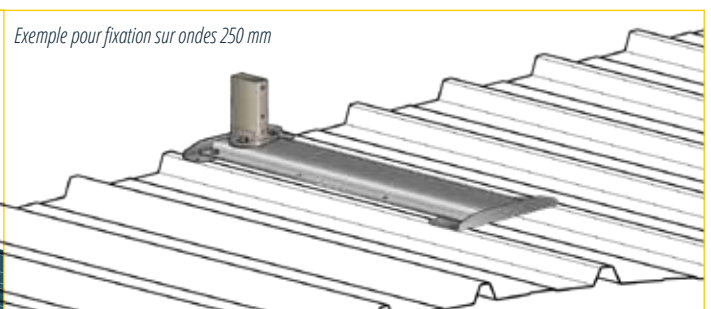
EVO®

MONTAGE

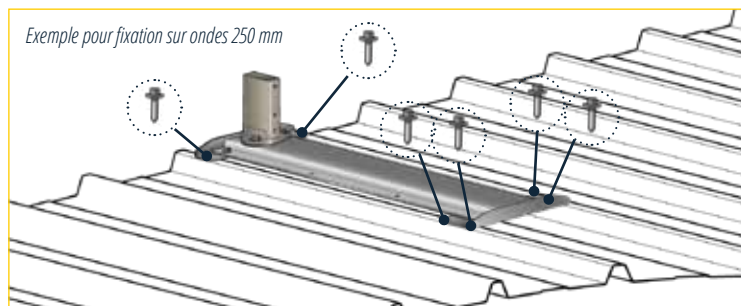
Le montage du garde-corps EVO® nécessite au minimum deux personnes. Il est préférable de commencer l'installation au niveau d'un angle.



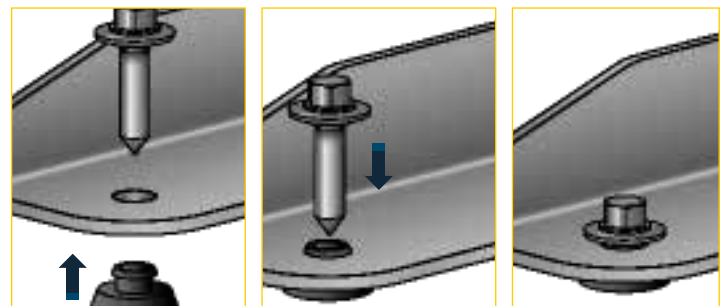
1 - Tracez les repères à l'aide d'un cordeau pour la disposition des embases.



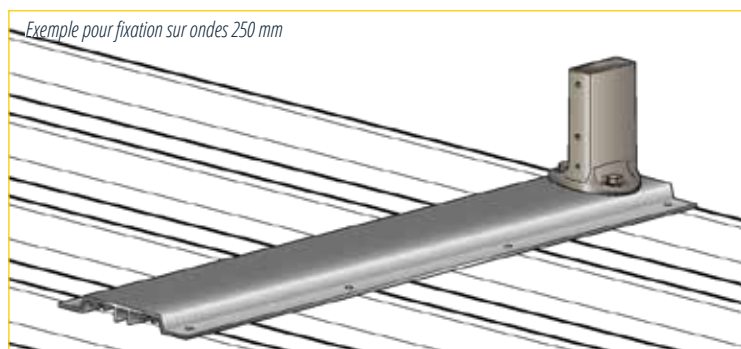
2 - Placer l'embase onde 250 mm ou 333 mm pour garde-corps bac acier perpendiculaire au bac.



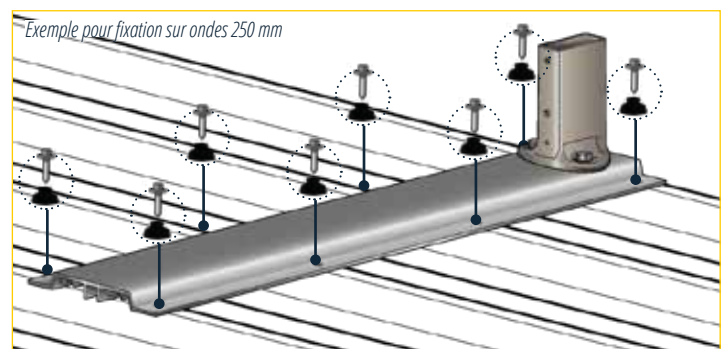
3 - Les embases ondes 250 mm et 333 mm pour garde-corps bac acier perpendiculaire au bac se fixent avec 6 vis autoforeuses 6x25 avec leurs rondelles cheminées.



4 - Faire glisser la rondelle cheminée dans le trou par dessous la plaque, puis visser la vis autoforeuse 6x25 à fond contre la rondelle pour que la fixation soit complètement étanche. Nous préconisons d'utiliser la douille limiteur de couple DB CONTROL 5 N.m (cf nomenclature) pour garantir vos fixations.



5 - Placer l'embase onde 250 mm ou 333 mm bac pour garde-corps bac acier parallèle au bac.



6 - Attention : l'embase bac sec acier 250 mm se fixe avec 8 vis autoforeuse 6x25 (+ rondelles cheminées) alors que l'embase bac sec acier 333 mm se fixe avec 6 vis autoforeuse 6x25.

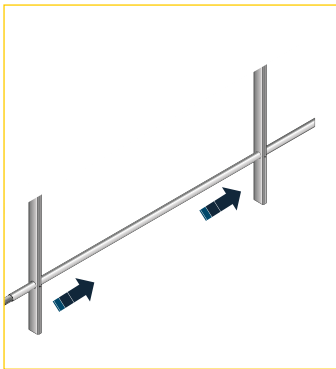


Distribué par

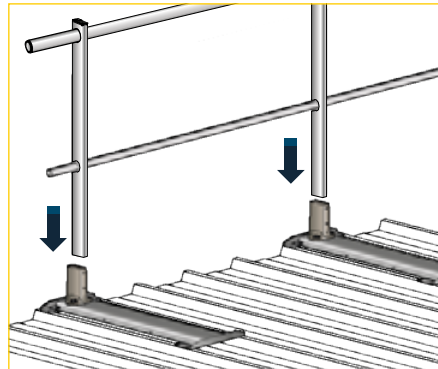
Garde-corps sur bac acier

EVO®

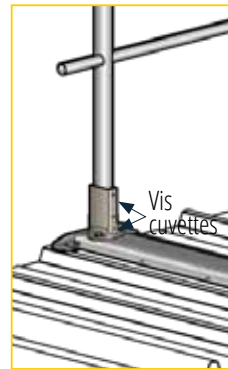
MONTAGE



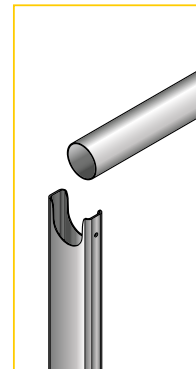
7 - Enfilez une sous-lisse dans 2 montants



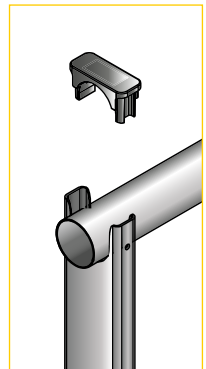
8 - Insérez les montants dans les embases.



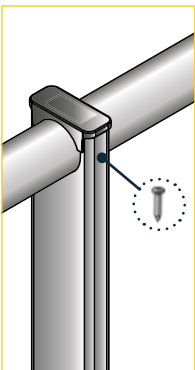
9 - Vissez les vis cuvettes des embases à plat



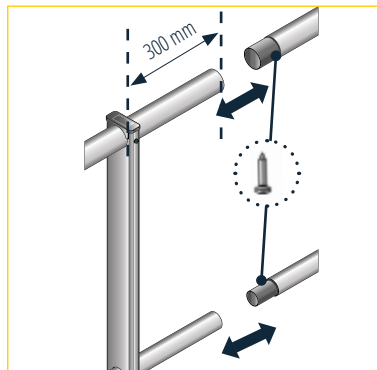
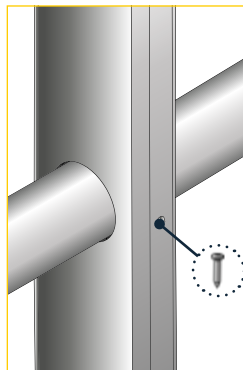
10 - Poser la lisse sur les montants



11 - Clipser EZclip en partie haute du montant



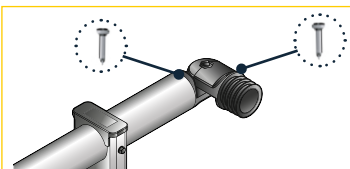
12 - Visser les vis autoforeuses 4,8 x 25 sur le montant au niveau de la lisse et de la sous lisse



13 - Assembler les lisses et sous-lisses des tronçons montés avec vis 4,8x16.



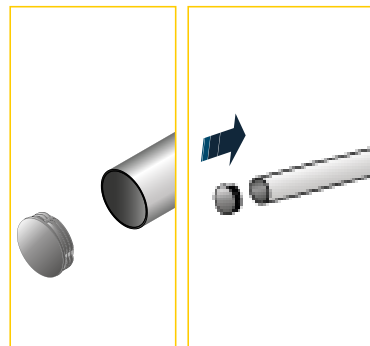
14 - Insérer les angles des lisses et des sous-lisses.



15 - Fixer les angles avec les vis autoforeuses 4.8 x 25.



16 - Ajuster le dernier tronçon en sciant l'excédent rétreint.



17 - Enfin, insérer les bouchons ou les terminaisons murales aux lisses et sous-lisses.

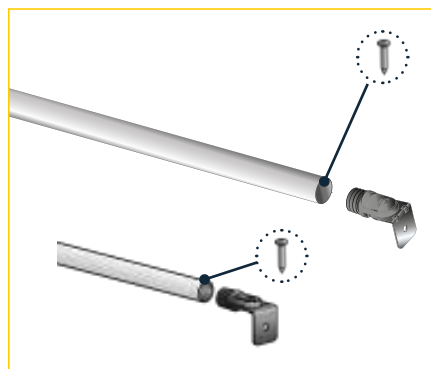


Distribué par

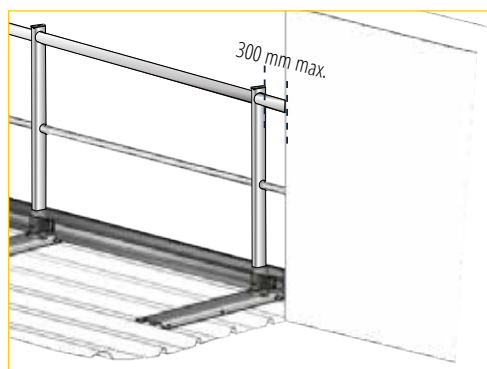
Garde-corps sur bac acier

EVO®

MONTAGE DES TERMINAISONS MURALES

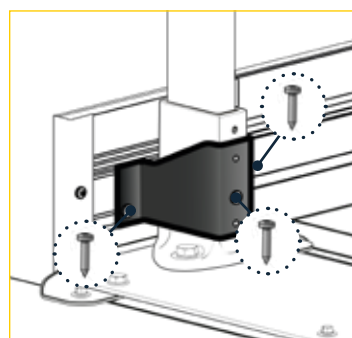


1 - Fixer les terminaisons murales à l'aide des vis autoforeuses 4.8 x 25

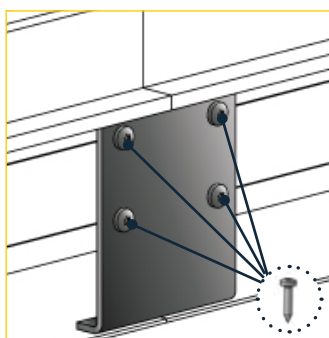


2 - Respectez l'entraxe maximum de 300 mm entre le montant et le mur.

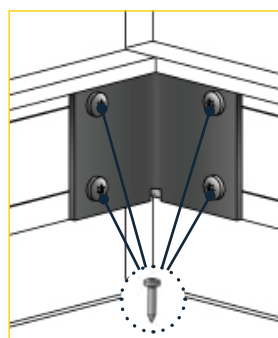
MONTAGE DE LA PLINTHE



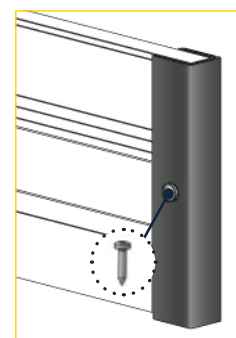
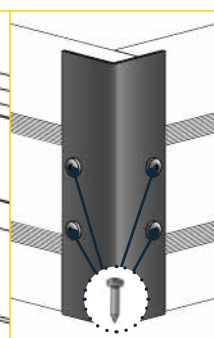
1 - Fixez la plinthe au support avec 2 vis autoforeuses 4.8 x 16 (1 de chaque côté du support).



2 - Joindre les longueurs de plinthe entre elles grâce aux raccords de plinthe et aux 4 vis autoforeuses TH 4.8 x 16



3 - Pour les angles, fixer les raccords intérieurs et extérieurs d'angle de plinthe avec 8 vis autoforeuses TH 4.8 x 16



4 - Enfin, fixer les bouchons de plinthe avec 1 vis autoforeuses TH 4.8 x 16