

# NOTICE TECHNIQUE

EVO®  
Système rabattable

EN ISO 14122-3  
NF E85-015 : 2019



Distribué par

## Système rabattable

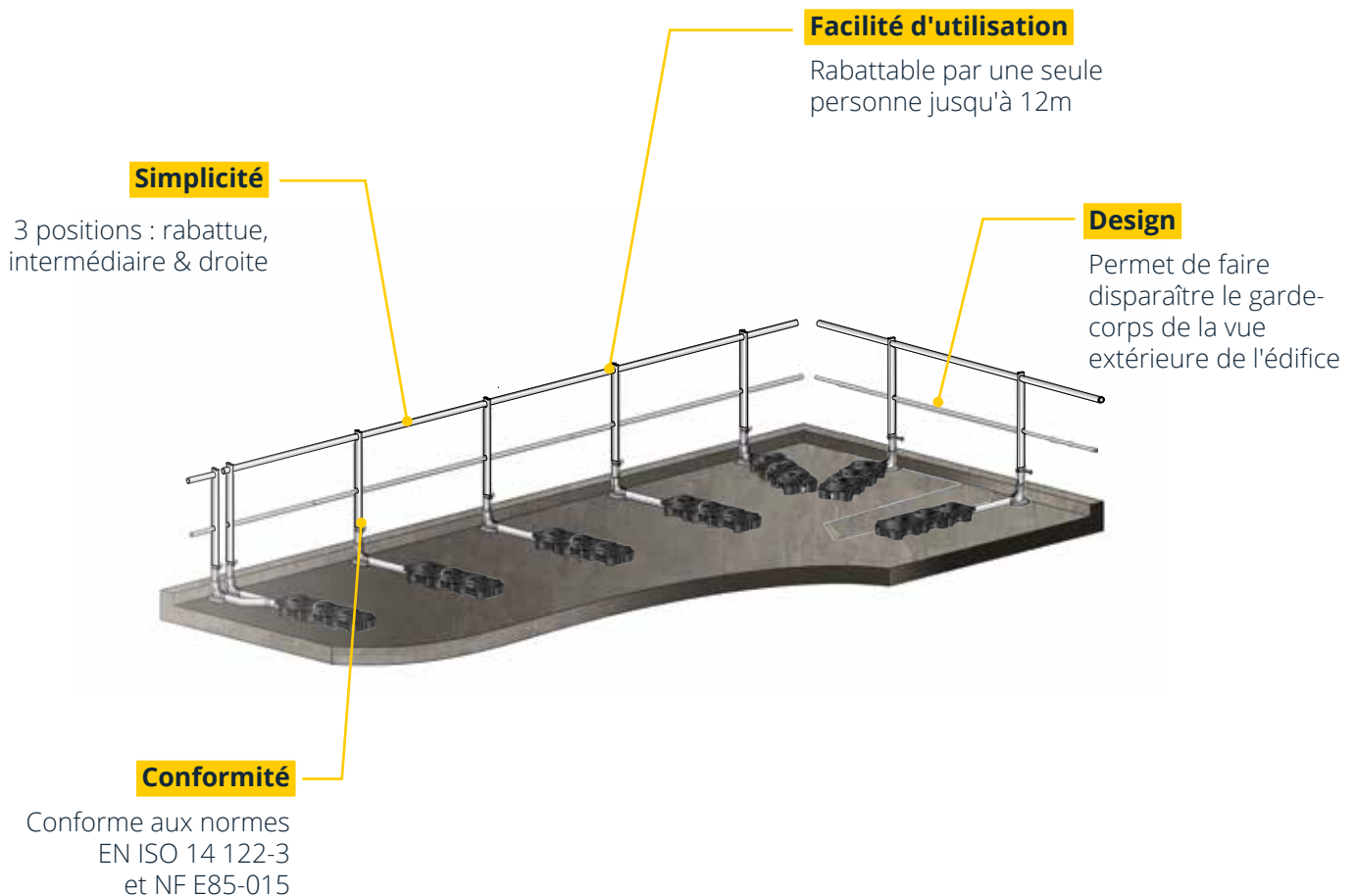
**EVO®**

### PRÉSENTATION PRODUIT

Le système rabattable pour garde-corps EVO® s'installe sur l'ensemble de notre gamme de protection collective : à plat, applique, applique déportée, sabot Z standard, dalle à étancher, bac à étancher, bac sec acier.

Il permet de conserver l'esthétique d'un bâtiment en se rabattant pour disparaître de la vue extérieure de l'édifice. Ce module est rabattable par une seule personne jusqu'à 12 m et peut donc assurer une mise en sécurité rapide de la toiture lors d'interventions. Le système de blocage par poignée à ressort permet d'articuler le garde-corps en 3 positions :

- **Position rabattue**, lorsqu'aucun intervenant ne travaille sur la toiture (cache le garde-corps de la vue extérieure du bâtiment);
- **Position intermédiaire** «type balisage» qui rend plus visible la zone à sécuriser et réduit le risque de trébucher lors de la mise en sécurité. Le garde-corps reste non visible de l'extérieur;
- **Position droite**, le garde-corps garantie la sécurité des utilisateurs.





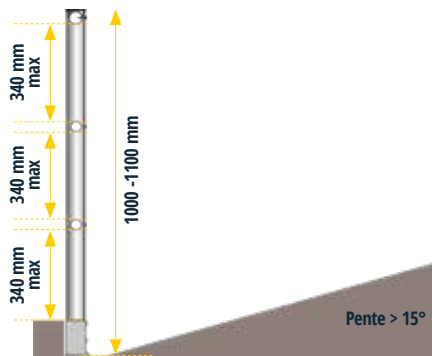
**Distribué par**

## Système rabattable

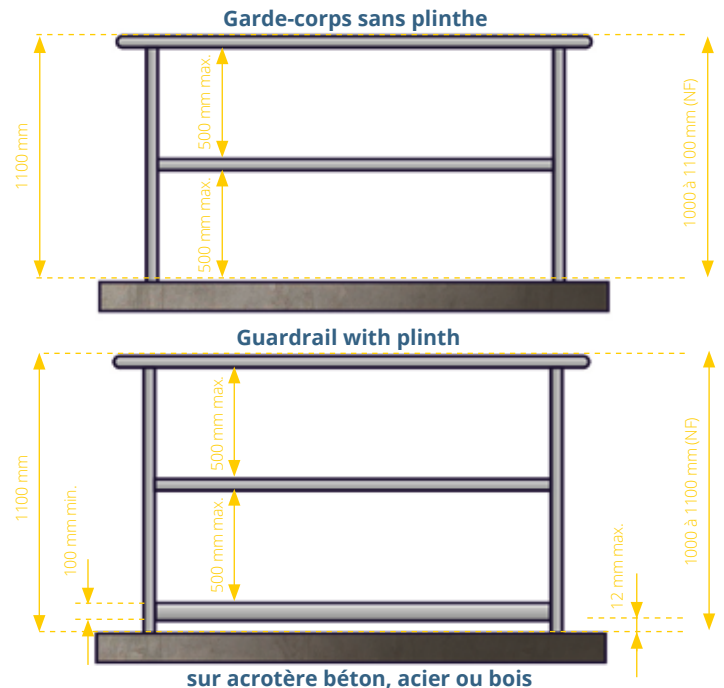
**EVO®**

### NORMES

- Un garde-corps doit être installé dès que la hauteur de chute possible est supérieure à 500 mm.
- La hauteur de la lisse supérieure du garde-corps doit être comprise entre 1000 mm et 1100 mm au-dessus de la surface de circulation.
- L'espace libre entre la lisse supérieure et la sous-lisse, ainsi qu'entre la sous-lisse et la plinthe ne doit pas laisser passer une sphère de 500 mm de diamètre.
- Cet espace sera réduit à 340 mm maximum entre la lisse supérieure et la sous-lisse et entre la sous-lisse et plinthe lorsque le garde-corps est installé en bas d'une pente supérieure à 15°.



- Une plinthe d'une hauteur de 100 mm minimum doit être installée à 12 mm maximum du niveau de déambulation et du bord de la plate-forme.
- Avant l'installation d'un garde-corps autoportant, il est impératif de vérifier la capacité du complexe d'étanchéité à recevoir une pression de contact. Dans le cas du garde-corps autoportant VECTACO® la pression de contact est de 0,026 DaN / Cm<sup>2</sup>.
- Il convient que la distance entre les axes des montants soit limitée à 1500 mm maxi. Toutefois, si cette distance est supérieure, un intérêt tout particulier devra être accordé à la résistance de l'ancrage des montants et des dispositifs de fixation : consulter notre bureau d'études.
- Si la lisse supérieure est interrompue, l'espace libre entre deux segments doit être compris entre 75 mm et 120 mm. S'il existe une ouverture plus grande, un portillon permettant d'assurer la continuité de la sécurité antichute du garde-corps qui doit être mis en place.
- Les garde-corps autoportants ne doivent pas être installés sur une pente supérieure à 15°.



NF : Norme Française NF E85-015 / EN : Norme Européenne EN ISO 14122-3

- Rabattable : Une ligne de vie doit être installée avant le montage du garde-corps rabattable. Celle-ci servira aussi lors de sa mise en œuvre et de sa manipulation.

### RÉGLEMENTATION

Le système rabattable pour garde-corps EVO® rentre dans le cadre de la norme EN ISO 14122-3 de mars 2017, sécurité des machines - moyens d'accès permanents aux machines - partie 3 : escaliers, échelles à marches, garde-corps et à la norme NF E85-015 de juillet 2019, éléments d'installations industrielles - Moyens d'accès permanents.

Le système rabattable pour garde-corps EVO® est conforme aux exigences de la norme EN ISO 14122-3 et NF E85-015.

### STOCKAGE

Les composants en aluminium brut sont emballés les uns en contact avec les autres. L'action de la pluie sur les colis non déballés accélère l'oxydation de ces composants. Des tâches en surface peuvent alors apparaître. Celles-ci ne remettent pas en cause la qualité de l'aluminium mais peuvent dégrader l'aspect esthétique du garde-corps. Nous vous conseillons de déballer les colis et de stocker les composants séparés les uns des autres (aucun contact entre eux), ou de stocker les colis encore emballés à l'abri et au sec.



**Distribué par**

## Systeme rabattable

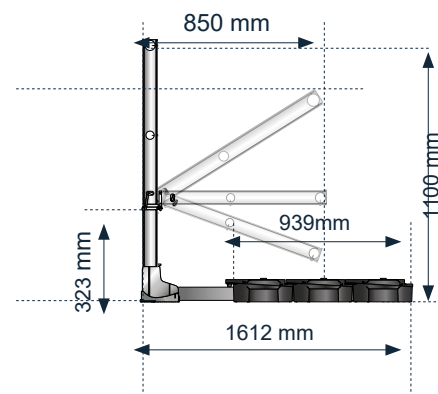
**EVO®**

### UTILISATION - MANUTENTION

- La personne réalisant le montage du garde-corps droit EVO® être une personne qualifiée et doit respecter les règles d'usage relatives aux travaux en hauteur. Elle doit ainsi assurer sa sécurité (utilisation d'une ligne de vie temporaire, EPI, nacelle, etc).
- Avant tout utilisation, l'utilisateur devra s'assurer par un contrôle visuel que le garde-corps EVO® ne présente aucune anomalie (choc, déformation, etc).
- Le garde-corps EVO® ne nécessite pas d'entretien particulier cependant, un contrôle visuel doit être effectué au moins une fois par an par une personne compétente.
- Si le garde-corps EVO® est mal installé, endommagé ou s'il a été utilisé pour arrêter une chute, son utilisation doit être stoppée immédiatement et il convient de ne plus en faire usage avant qu'une personne compétente n'ait autorisé par écrit sa réutilisation, après contrôle et vérification.
- Si le produit est revendu hors du premier pays de destination, il est essentiel pour la sécurité de l'utilisateur que le revendeur fournisse le mode d'emploi dans la langue du pays d'utilisation du produit. Ces documents pourront vous être fournis sur demande en contactant le fabricant.
- Le garde-corps EVO® est un moyen de protection collective permanente qui doit être utilisé par des professionnels sur toiture terrasse non accessible au public.
- L'utilisation d'une plinthe EVO® est obligatoire si la terrasse n'a pas d'acrotère ou si celui-ci est inférieur à 100 mm.

- S'il est installé dans milieu industriel pollué, pétrochimique, marin ou en bord de mer, le garde-corps EVO® devra obligatoirement subir un traitement de surface approprié type thermolaquage, anodisation, etc
- Chaque tronçon droit doit être composé de 2 montants minimum.
- Pour garantir la conformité de l'installation, celle-ci doit être réalisée suivant un plan de calepinage effectué par notre configurateur ou par notre bureau d'études.

### DIMENSIONS



### PRINCIPE DE FONCTIONNEMENT



1. Relever les cadres.



2. Pousser la poignée à l'aide de la manette.



3. Relever la manette au niveau du logement oblong situé dans le montant.



4. Enclencher la manette dans le logement en relâchant la poignée (le logement est muni de crans) de verrouillage, afin de verrouiller complètement le montant, puis pousser la manette côté extérieur jusqu'au dernier cran. Le système est alors entièrement verrouillé.

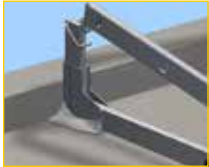
**Attention** : Lors de l'opération, une ligne de vie Delta Plus Systems est obligatoire pour sécuriser les déplacements des utilisateurs lorsque les garde-corps se trouvent en position rabattue ou intermédiaire.



Distribué par

## Système rabattable

**EVO®**



### Mise en position rabattue :

Pour rabattre le garde-corps procéder au déverrouillage du système, à l'inverse du principe de mise en sécurité décrit ci-dessus.



### Mise en position intermédiaire :

Positionner la partie libre de la manette entre le montant et l'axe de pivot des 2 articulations. Rabattre les cadres jusqu'à ce que les montants viennent en butée contre la manette, empêchant ainsi l'abaissement total du garde-corps.

**Folded position**



**Intermediate position**

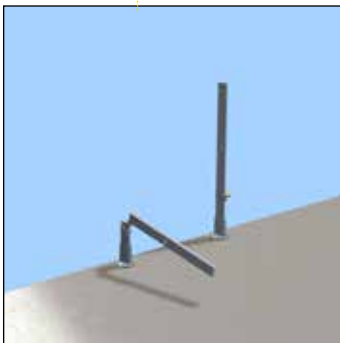


**Operational position**

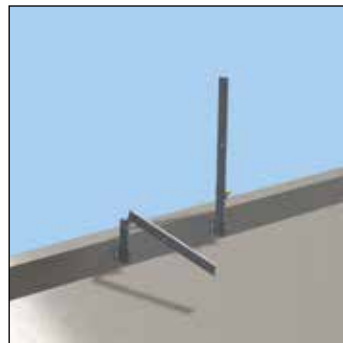


## DIFFÉRENTS MODÈLES AVEC SYSTÈME RABATTABLE

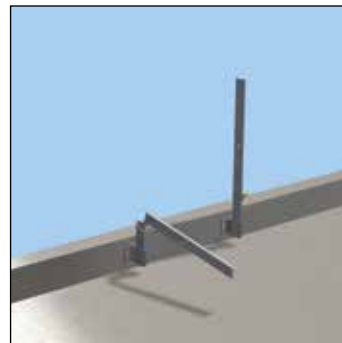
Système rabattable pour garde-corps **à plat**



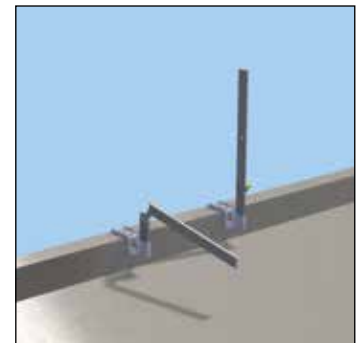
Système rabattable pour garde-corps en **applique**



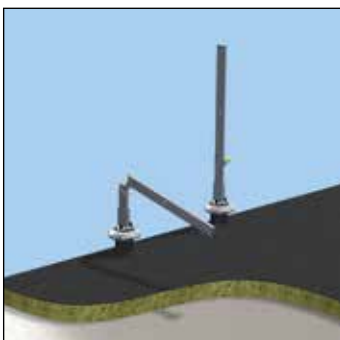
Système rabattable pour garde-corps en **applique déportée**



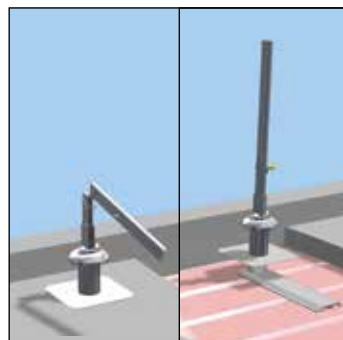
Système rabattable pour garde-corps sous **couvertine sabot Z standard**



Système rabattable pour garde-corps sur **dalle à étancher**



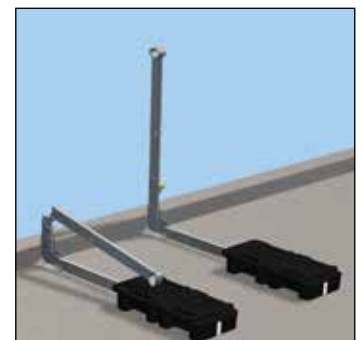
Système rabattable pour garde-corps sur **bac à étancher**



Système rabattable pour garde-corps sur **bac sec acier**



Système rabattable pour garde-corps **autoportant**

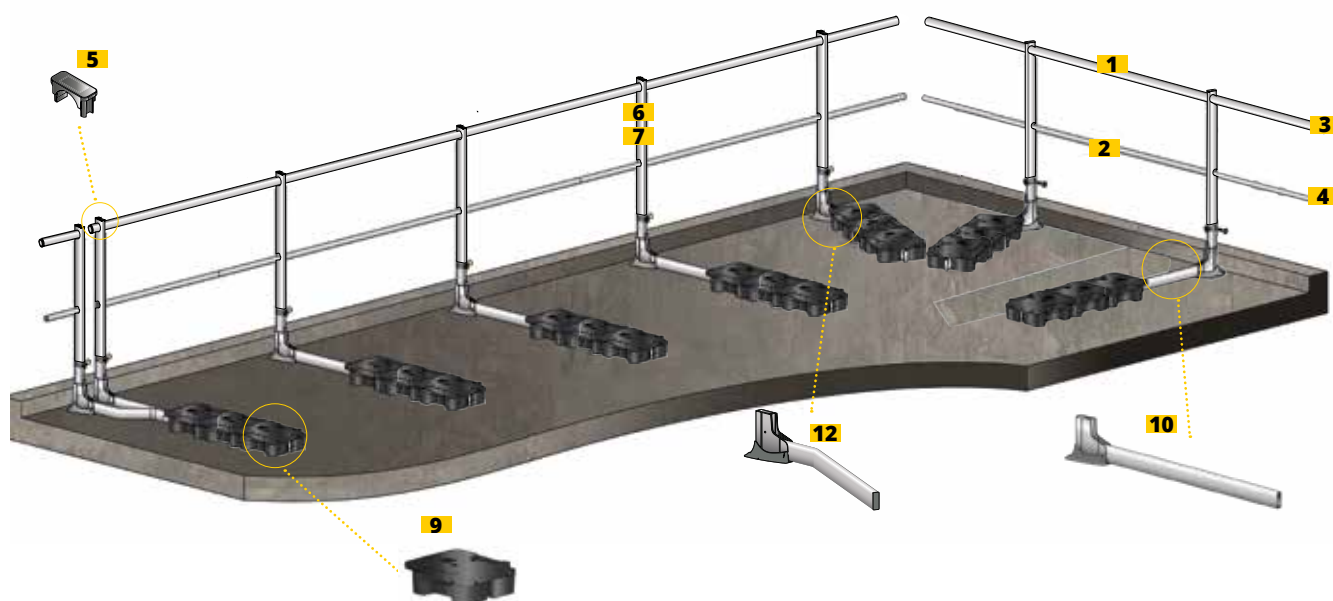




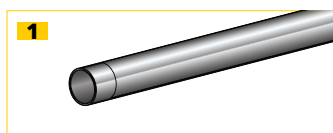
Distribué par

## Système rabattable

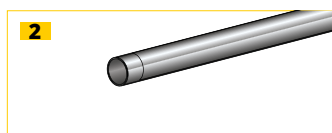
**EVO®**



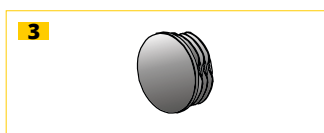
### NOMENCLATURE GÉNÉRALE



**1**  
Lisse Ø45 mm rétreinte  
WV830450  
Longueur 3000 mm



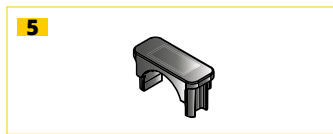
**2**  
Sous-lisse Ø35 mm rétreinte  
WV830350  
Longueur 3000 mm



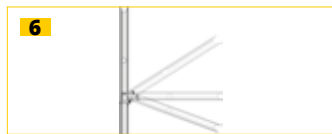
**3**  
Bouchon lisse Ø45 mm  
WV830451



**4**  
Bouchon sous-lisse Ø35 mm  
WV830351



**5**  
Bouchon plastique EZclip  
WV820000



**6**  
Montant rabattable Ø45 mm  
H : 1010 mm - articulation alu  
WV8201010F



**7**  
Montant rabattable Ø45 mm  
H : 1105 mm - articulation alu  
WV8201105F



Distribué par

## Système rabattable

**EVO®**

### NOMENCLATURE POUR MODÈLE AUTOPORTANT RABATTABLE



**8**  
Coin de blocage  
WV817001



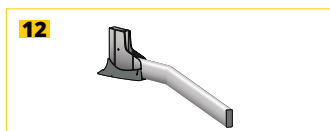
**9**  
Plot béton 12.5kg  
WV817000



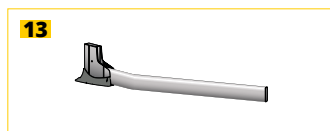
**10**  
Jambe de force droite  
dédiée aux garde-corps autoportant droit et  
rabattable - WV817002



**11**  
Embase avec jambe de force  
percée rabattable  
WV817005



**12**  
Embase avec jambe de force coudée 32° gauche  
WV817011



**13**  
Embase avec jambe de force coudée 32° droite  
WV817010



**14**  
Embase avec jambe de force coudée Z gauche  
rabattable  
WV817004F



**15**  
Embase avec jambe de force coudée Z droite  
rabattable  
WV817005F

### NOMENCLATURE PLINTHE



**16**  
Plinthe  
L : 3000 x 150 x 9 mm  
WV840000



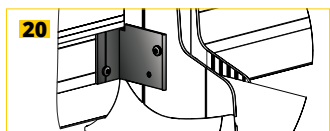
**17**  
Bouchon plinthe  
H : 150 mm  
WV840001



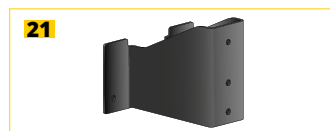
**18**  
Kits angles plinthe (intérieur/  
extérieur)  
H : 150 mm - WV840003



**19**  
Raccord droit de plinthe  
H : 150 mm  
WV840005



**20**  
Support de plinthe embase AP  
H : 150 mm  
WV847001



**21**  
Support de plinthe pour GC à  
plat  
WV841001



**22**  
Support de plinthe pour GC  
dalle & bac étanché  
WV844001



Distribué par

## Systeme rabattable

**EVO®**

### NOMENCLATURE FIXATIONS

**23**



Vis autoforeuse 4.8x16 TH inox  
ZOSYSBVHF48016

**24**



Vis autoforeuse 4.8x25 TH inox  
ZOSYSBVHF48025

**25**



Vis autoforeuse 4.8x50 TH inox  
ZOSYSBVHF48050

**26**



Vis M8x70 TH inox

**27**



Écrou M08 inox à embase  
crantée  
ZOSYSBEC108

**28**



Rondelle M08 inox

**29**



Vis STHC M08x10i DINI913  
ZOSYSBV15ST002

**30**



Embout TH  
Pour assemblage du garde-corps

**31**



Limiteur de couple  
DB CONTROL 5N.M

**32**



Rondelle cheminée  
ZOSYSBRC001

**33**



Vis autoforeuse 6x25  
Avec rondelles étanches - ZOSYSBVHF06025





Distribué par

## Système rabattable

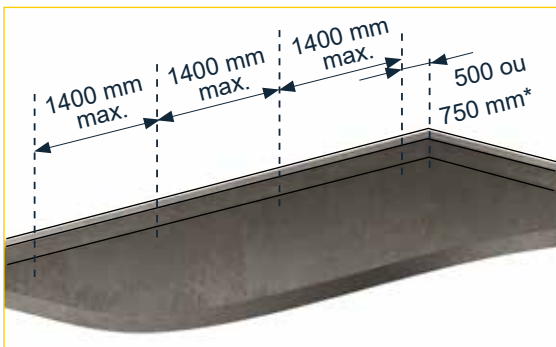
**EVO®**

### MONTAGE

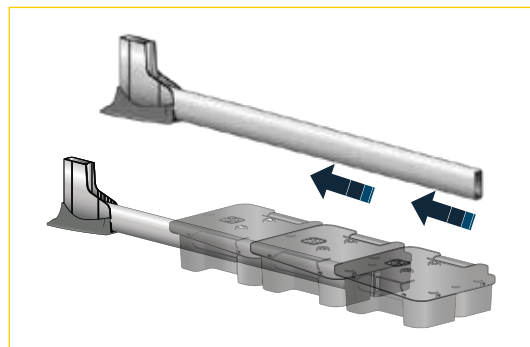
Le montage du garde-corps EVO® nécessite au minimum deux personnes. Il est préférable de commencer l'installation au niveau d'un angle. Le garde-corps EVO® rabattable est composé de cadres de longueur de 6 m ou plus successifs (se référer au plan de calepinage fourni avec la commande) et son installation nécessite au minimum deux personnes. Il est préférable de commencer l'installation au niveau d'un angle. Vous devez suivre le plan de calepinage fourni par nos soins.

**ATTENTION** : lors de l'installation et de la manipulation du garde-corps rabattable une ligne de vie Delta Plus Systems est obligatoire pour sécuriser les déplacements des utilisateurs.

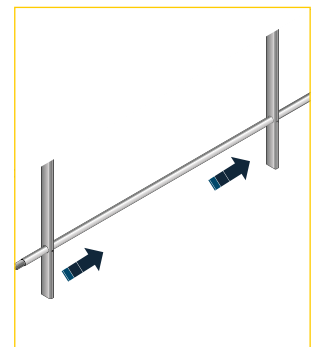
Interdiction d'utiliser les poignées du plot pour le levage sur toiture



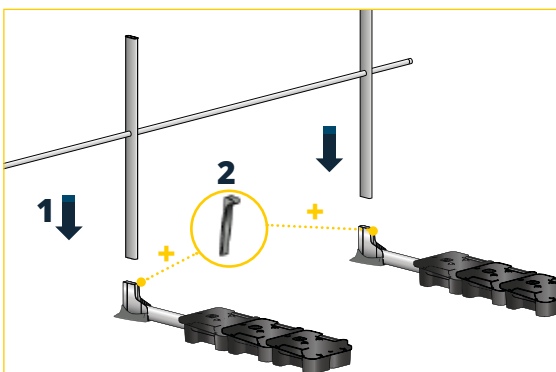
1 - Tracez un repère tous les 1400 mm au maximum.\*La cote entre le montant et le bord de l'acrotère doit être de 500 mm pour le garde-corps droit et 750 mm pour le garde-corps incliné.



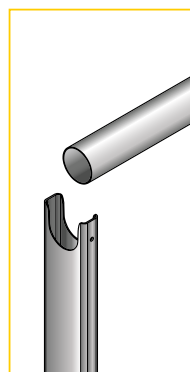
2 - Enfiler les plots dans la jambe de force. Le tube de la jambe de force doit être à fleur du 2eme plot plastique. Le 3eme plot est installé en dehors de la jambe de force.



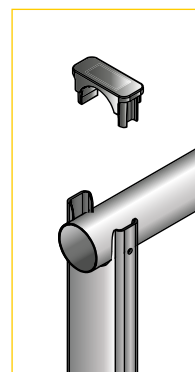
3 - Insérer une lisse et une sous-lisse dans 2 montants



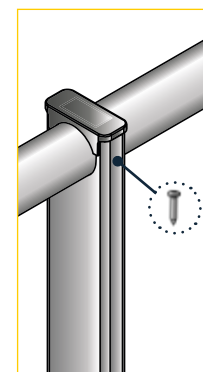
4 - Placer le tout dans les embases et ajouter les coins de blocage



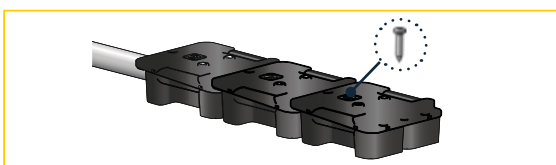
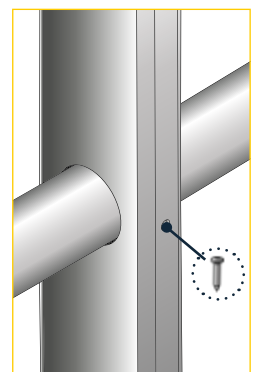
5 - Poser la lisse sur les montants



6 - Clipser EZclip en partie haute du montant



7 - Visser les vis autoforeuses 4,8 x 25 sur le montant au niveau de la lisse et de la sous lisse



8 - Une fois l'ensemble du garde-corps monté, visser les vis autoforeuses T25 4.8 x 50 comme indiqué.

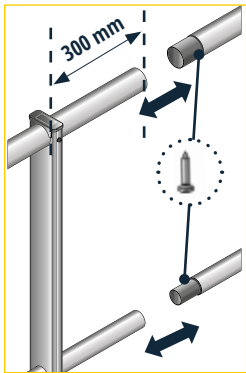


Distribué par

## Système rabattable

**EVO®**

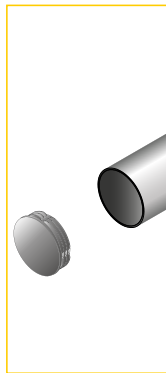
### MONTAGE



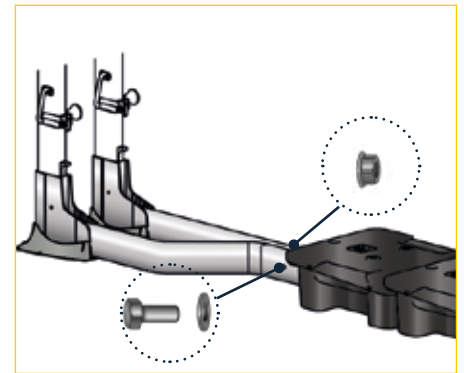
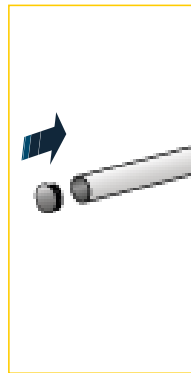
9 - Assembler les lisses et sous-lisses des tronçons montés avec les vis 4,8x16.



10 - Ajuster le dernier tronçon en sciant l'excédent rétreint.

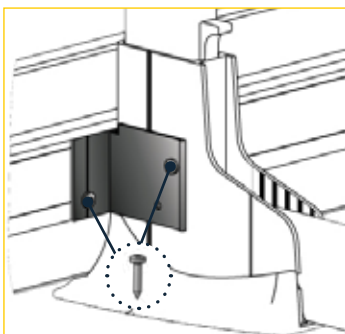


11 - Enfin, insérer les bouchons aux lisses et sous-lisses.

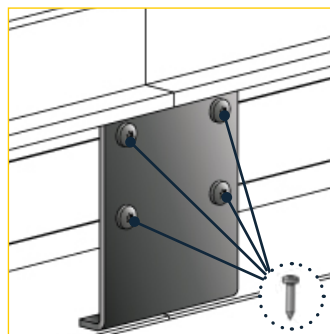


12 - Fixer la jambe de force percée avec la jambe de force coudée Z grâce à : vis TH 08 x 70 inox + écrou M08 inox à embase crantée + rondelle M08 inox.

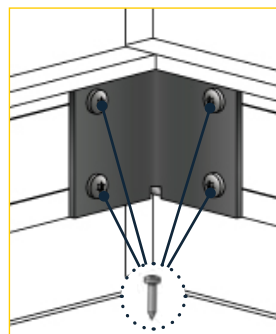
### MONTAGE DE LA PLINTHE POUR GARDE-CORPS AUTOPORTANT



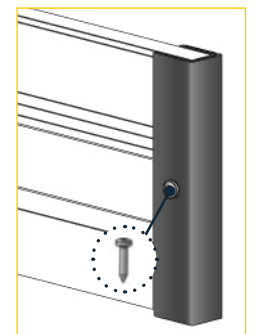
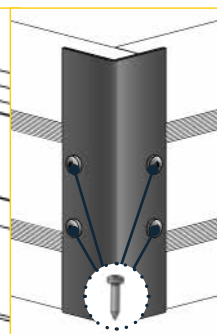
1 - Placer le support de plinthe sur l'embase et la fixer à l'aide des 4 vis autoforeuses TH 4.8 x 16 (2 vis par côté)



2 - Joindre les longueurs de plinthe entre elles grâce aux raccords de plinthe et aux 4 vis autoforeuses TH 4.8 x 16



3 - Pour les angles, fixer les raccords intérieurs et extérieurs d'angle de plinthe avec 8 vis autoforeuses TH 4.8 x 16



4 - Enfin, fixer les bouchons de plinthe avec 1 vis autoforeuse TH 4.8 x 16

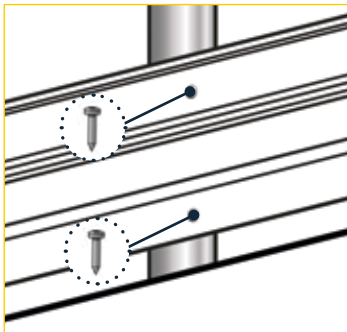


Distribué par

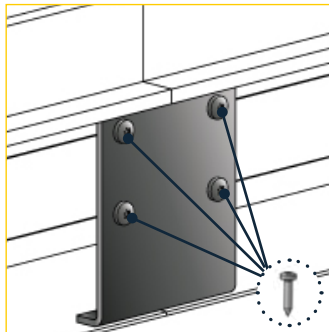
## Système rabattable

**EVO®**

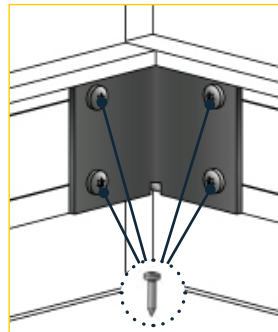
### MONTAGE DE LA PLINTHE POUR GARDE-CORPS EN APPLIQUE EXTÉRIEUR



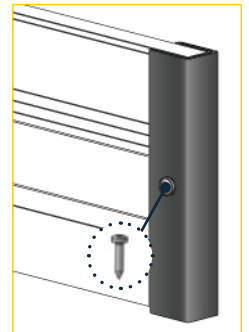
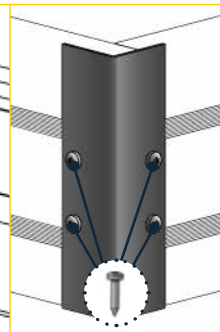
1 - Fixez la plinthe au montant avec 2 vis 4.8 x 16



2 - Joindre les longueurs de plinthe entre elles grâce aux raccords de plinthe et aux 4 vis autoforeuses TH 4.8 x 16

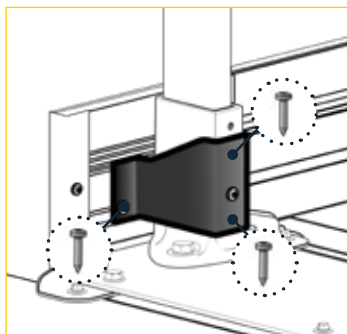


3 - Pour les angles, fixer les raccords intérieurs et extérieurs d'angle de plinthe avec 8 vis autoforeuses TH 4.8 x 16

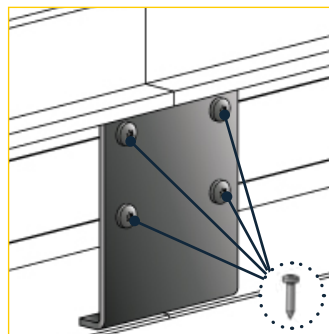


4 - Enfin, fixer les bouchons de plinthe avec 1 vis autoforeuse TH 4.8 x 16

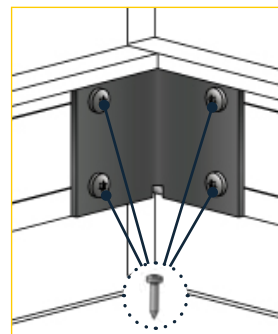
### MONTAGE DE LA PLINTHE POUR GARDE-CORPS À PLAT



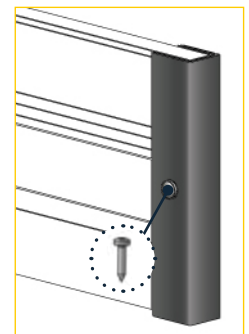
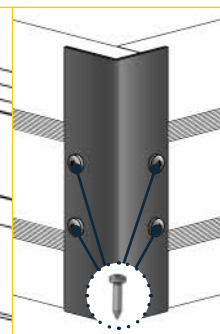
1 - Ôter les vis cuvettes M8 x 10 pré-montées sur l'embase à plat et placer le support de plinthe sur l'embase. La fixer ensuite avec 2 vis autoforeuses 4,8 x 25. Puis enfin, fixer la plinthe au support avec 2 autres vis autoforeuses 4,8 x 16 (1 de chaque côté du support).



2 - Joindre les longueurs de plinthe entre elles grâce aux raccords de plinthe et aux 4 vis autoforeuses TH 4.8 x 16



3 - Pour les angles, fixer les raccords intérieurs et extérieurs d'angle de plinthe avec 8 vis autoforeuses TH 4.8 x 16



4 - Enfin, fixer les bouchons de plinthe avec 1 vis autoforeuse TH 4.8 x 16

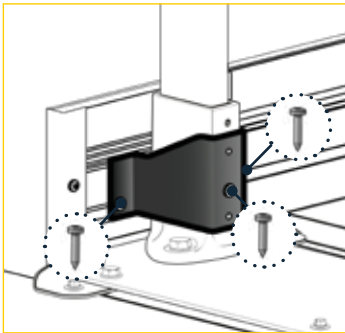


Distribué par

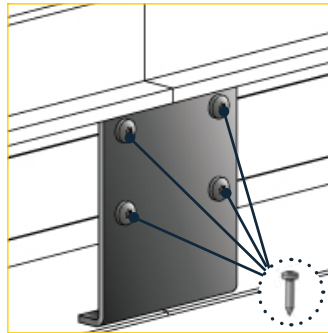
## Système rabattable

**EVO®**

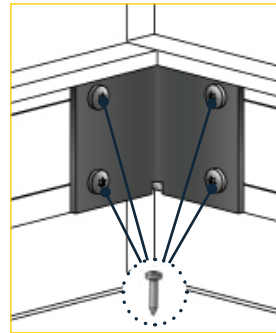
### MONTAGE DE LA PLINTHE POUR GARDE-CORPS SUR BAC SEC



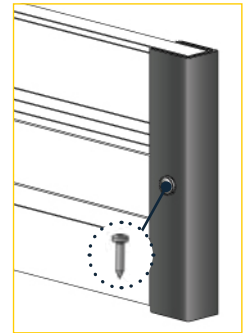
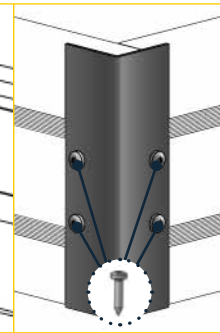
1 - Ôter les vis cuvettes M8x10 prémontées sur l'embase à plat et placer le support de plinthe sur l'embase. La fixer ensuite avec 1 vis autoforeuse 4,8 x 25. Puis enfin, fixer la plinthe au support avec 2 autres vis autoforeuses TH 4.8 x 16 (1 de chaque côté du support).



2 - Joindre les longueurs de plinthe entre elles grâce aux raccords de plinthe et aux 4 vis autoforeuses TH 4.8 x 16

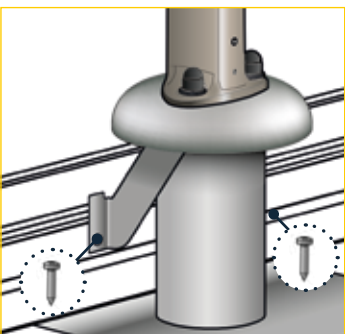


3 - Pour les angles, fixer les raccords intérieurs et extérieurs d'angle de plinthe avec 8 vis autoforeuses TH 4.8 x 16

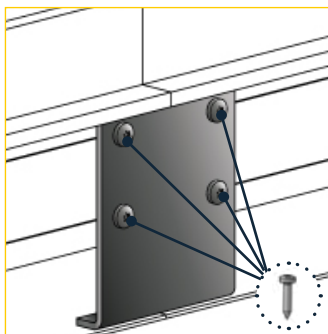


4 - Enfin, fixer les bouchons de plinthe avec 1 vis autoforeuse TH 4.8 x 16

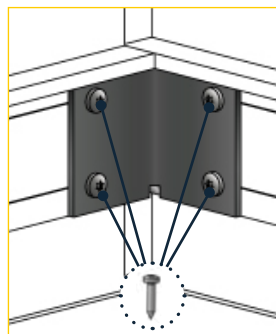
### MONTAGE DE LA PLINTHE POUR GARDE-CORPS SUR BAC & DALLE À ÉTANCHER



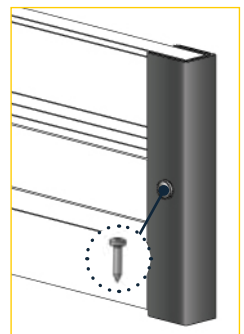
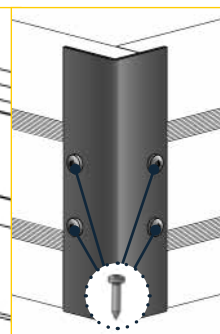
1 - Fixez la plinthe au support avec 2 vis autoforeuses 4.8 x 16 (1 de chaque côté du support).



2 - Joindre les longueurs de plinthe entre elles grâce aux raccords de plinthe et aux 4 vis autoforeuses TH 4.8 x 16



3 - Pour les angles, fixer les raccords intérieurs et extérieurs d'angle de plinthe avec 8 vis autoforeuses TH 4.8 x 16



4 - Enfin, fixer les bouchons de plinthe avec 1 vis autoforeuse TH 4.8 x 16