



TECHNISCHES DOSSIER

VERTILIGNE



Vertrieben von

Vertikales Kabelsystem

VERTILIGNE

PRODUKTVORTEILE

Das Vertikalseilsystem Vertiligne ist eine flexible Absturzsicherungslösung, die zur Sicherung von vertikalen Zugangswegen dient. Das System ist mit einem speziellen Wagen ausgestattet, der an jedem Punkt des Kabels angeschlossen werden kann.

Vielseitigkeit

Lässt sich an den unterschiedlichsten vertikalen Strukturen anbringen

Leichtigkeit der Verwendung

Einfache Installation des Wagens auch mit Handschuhen

Praktikabilität

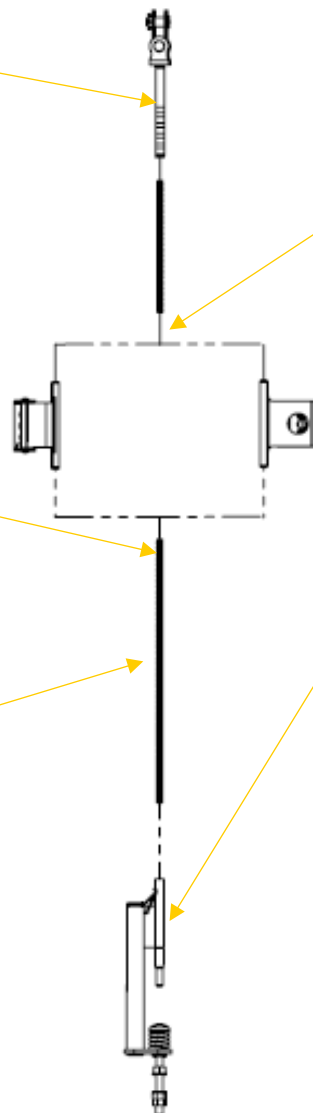
Kann gleichzeitig verwendet werden: 3 Benutzer in einem Abstand von 3 Metern
Der Wagen verbindet sich an jedem Punkt des Kabels

Langlebigkeit

Hergestellt aus rostfreiem Stahl für eine ausgezeichnete Korrosionsbeständigkeit

Sicherheit

Spannungsanzeige für eine optimale Einstellung des Kabels
Tragfähigkeit: maximal 125kg (inkl. Benutzer & Werkzeug)





Vertrieben von

Vertikales Kabelsystem

VERTILIGNE

PRÄSENTATION

Die Vertiligne ist ein vertikales flexibles System zur Sicherung von vertikalen Bewegungen auf Zugangsmitteln wie Leitern, Masten oder Pylonen.

TECHNISCHE EIGENSCHAFTEN

- Kabelmaterial: Edelstahl 316 18/12
- Material Wagen: Edelstahl

KONFORMITÄT

- EN 353-1: 2014 + A1: 2017
- EU-Baumusterprüfbescheinigung ausgestellt von : APAVE SUDEUROPE SAS (Nr. 0082).
CS60193 - 13322 MARSEILLE CEDEX 16 - Frankreich
- Produktionsüberwachung durchgeführt von :
APAVE SUDEUROPE SAS (Nr. 0082).
CS60193 - 13322 MARSEILLE CEDEX 16 - Frankreich



Laden Sie die Konformitätserklärung des WVCMBV über diesen QR-Code herunter



NORMENERINNERUNG

Nur wenn es technisch unmöglich ist, kollektive Schutzmaßnahmen einzusetzen, kann der Einsatz von individuellen Schutzmitteln gegen Absturz in Betracht gezogen werden (Arbeitsgesetzbuch R4323-61).

Individuelle Schutzmittel können auch als Ergänzung zum kollektiven Schutz dienen. Der Einsatz dieser Schutzart bringt nämlich organisatorische Einschränkungen mit sich, insbesondere :

- die Definition, Anordnung und Auswahl der Art des Materials (Sicherheitsleine, Anschlagpunkt...),
- Arbeit mindestens zwei Personen,
- Definition eines Notfallplans,
- Einführungs- und Gebrauchsanleitung,
- Information und Schulung der Mitarbeiter,
- regelmäßige Überprüfungen,
- Wetterbedingungen.

Zur Erinnerung, Auszug aus der Empfehlung R430 - INRS/CNAMTS :

Bei zu errichtenden Gebäuden aller Art müssen bereits bei der Planung technische Vorkehrungen getroffen werden, die die Vermeidung von Abstürzen bei späteren Eingriffen in das Gebäude erleichtern sollen.

Der Grund der technischen Unmöglichkeit kann daher nicht akzeptiert werden, da es nun am Bauherrn liegt, sein Projekt so zu ändern, dass keine Situation verbleibt, die nicht zumindest durch die Einführung eines kollektiven Schutzes angemessen geregelt werden kann.



APAVE SUDEUROPE SAS Siège social : 8 rue Jean-Jacques Vermezza - Z.A.C. Saumathy-Séon - CS 60193 - 13322 MARSEILLE CEDEX 16 • Tél. : 04 96 15 22 60 - Fax : 04 96 15 22 61 - www.apave.com
 Société par Actions Simplifiée au Capital de 9 848 544 € - N° SIREN : 519 720 925



In enforcement of Regulation 2016/425 of the European Parliament and of the Council of 9th March 2016 on Personal Protective Equipment and repealing the Directive 89/686/EEC and in compliance with the Module B Certification Scheme of Apave 'M.MEPI.45' in force,
 En application du Règlement 2016/425 du Parlement Européen et du Conseil du 9 mars 2016 relatif aux Équipements de Protection Individuelle et abrogeant la Directive 89/686/CEE et en respect du Programme de Certification Module B de l'Apave 'M.MEPI.45' en vigueur,
APAVE Sudeurope SAS, notified body identified under number 0082, awards the
 APAVE Sudeurope SAS, organisme notifié identifié sous le numéro 0082, attribue l'

EU TYPE-EXAMINATION CERTIFICATE Attestation d'examen UE de type N° 0082/0588/160/07/19/0756

The following PPE type complies with the applicable essential health and safety requirements
 Le type de l'EPI suivant est conforme aux exigences essentielles de santé et de sécurité applicables

PPE: PPE category III – Guided type fall arresters including a rigid anchor line
EPI: EPI de catégorie III – Antichute mobile incluant un support d'assurage rigide

Trademark: VERTIC
 Marque commerciale

Model: VERTILIGNE
 Modèle

Reference: CMBV + VERTILIGNE
 Référence

Manufacturer: VERTIC - 691 Chemin des Fontaines - 38190 BERNIN - France
 Fabricant

Description: **Guided type fall arrester CMBV**
 Non opening guided type fall arrester, in stainless steel 316L, with four guiding wheels. Energy absorber reference 710087 integrated in the fall arrester by a shackle in stainless steel AISI304. Energy absorber in polyester webbing protected by a thermoretractable sheet, length 150mm, with a connector with a captive pin reference 710053.
Vertical rigid anchorage line VERTILIGNE
 Wire rope in stainless steel 316, C18, 7x7 of diameter 8mm. The lower end are equipped with a bracket, EVB3, and the upper end are equipped with a bracket ES-2. Fixing bracket by intermediate anchor, either mobile anchor, IMV or fix anchor, IFV.
 Maximum span 8m. Orientation of use: vertical with a sideways leaning angle from 0° to 15°. Minimum rated load of 50kg and maximum rated load of 150kg.
 Equipement also tested according the requirements of VG11 RfU 11.116:2018, for use with a front leaning angle up to 45°, and according VG11 RfU 11.119:2018 for use by 3 persons (detailed description in EU type examination report 19.0225).

Description : **Antichute mobile CMBV**
 Antichute mobile, non ouvrable, en acier inoxydable 316L, avec quatre roulettes de guidage. Absorbant d'énergie référence 710087 intégré à l'antichute par une manille en acier inoxydable AISI304. Absorbant en sangle polyester, protégé par une gaine thermoretractable, longueur 150 mm, et équipé d'un connecteur avec une barrette référence 710053.
Support d'assurage rigide VERTILIGNE
 Câble en acier inoxydable 316, C18, 7x7 de diamètre 8mm. L'extrémité basse est équipée d'une butée référence EVB3 et l'extrémité haute est équipée de la butée ES-2. Fixation du câble par des pièces intermédiaires, soit mobile, IMV ou fixe, IFV.
 Portée maximale 8 m. Orientation d'utilisation : avec un angle d'inclinaison latéral de 0° à 15°. Charge nominale minimale 50 kg et charge nominale maximale 150 kg.
 Equipement également testé selon les exigences de la fiche VG11 RfU 11.116 :2018 pour une utilisation avec un angle d'inclinaison avant jusqu'à 45°, et suivant la fiche RU11.119 :2018, pour une utilisation par 3 personnes (description détaillée dans le rapport d'examen UE de type 19.0225).

Technical referential in use: EN 353-1:2014+A1:2017
 Référentiel technique utilisé

Date of signature (day/month/year): 01/07/2019
 Date de signature (jour/mois/année)

Date of issue (day/month/year): 01/07/2019
 Date de délivrance (jour/mois/année)

Date of renewal (day/month/year): first edition
 Date de renouvellement (jour/mois/année) 1^{ère} édition

Date of expiry (day/month/year): 01/07/2024
 Date d'expiration (jour/mois/année)

PPE Certification Manager
 Le Responsable de la Certification EPI
 Immaterial original



[Signature]
 S. HOWE Notaire-Technique



Apave Sudeurope SAS
 Centre d'Essais et de Certification EPI
 17, Boulevard Paul Langevin
 38600 FONTAINE - France
 Tél. +33.(0)4.76.53.52.22

For category III PPE, the certificate shall only be used in conjunction with one of the conformity assessment procedures referred in point c) of Article 19
 Pour les EPI de catégorie III, l'attestation ne doit être utilisée qu'en liaison avec l'une des procédures d'évaluation de la conformité visées à l'article 19, point c).
 The manufacturer shall inform the notified body of all modifications to the approved type and of all modifications of the technical documentation that may affect the conformity of the PPE with the applicable essential health and safety requirements or the conditions for validity of that certificate (article 7.2 – annex V)
 Le fabricant informe l'organisme notifié de toutes les modifications du type approuvé et de toutes les modifications de la documentation technique qui peuvent remettre en cause la conformité de l'EPI aux exigences essentielles de santé et de sécurité applicables ou les conditions de validité de cette attestation (article 7.2 – annexe V)

This certificate includes one page - Cette attestation comporte une page

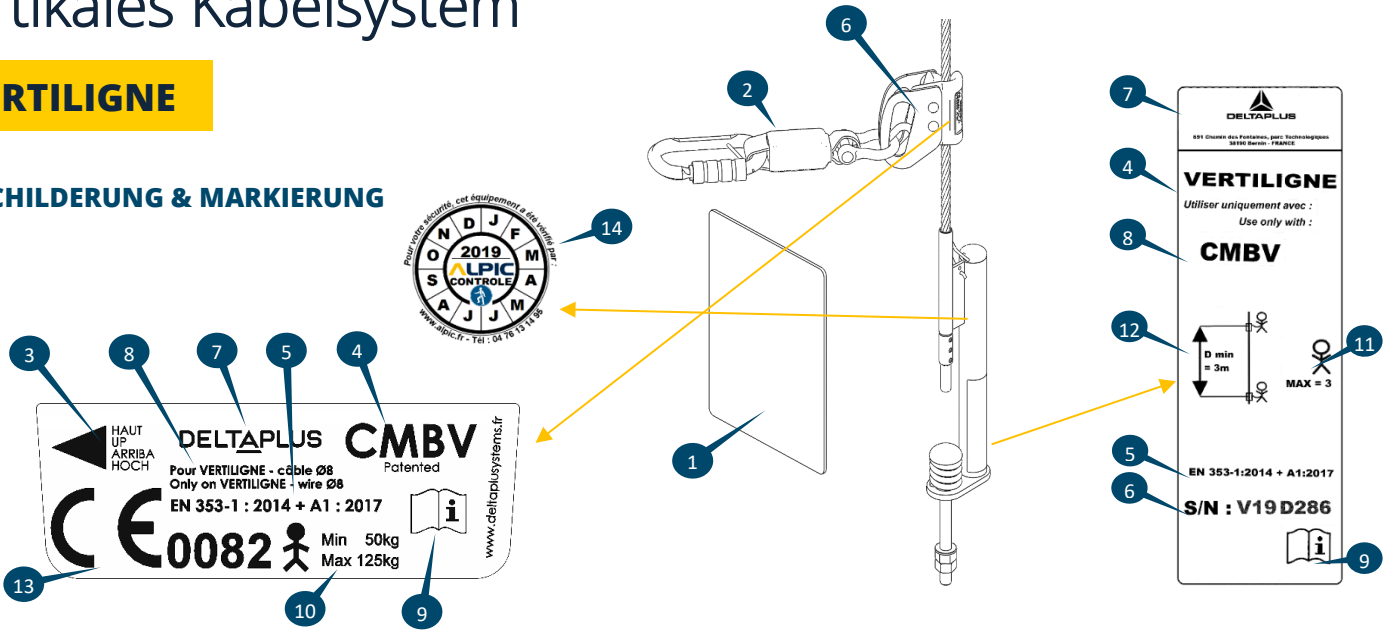


Vertrieben von

Vertikales Kabelsystem

VERTILIGNE

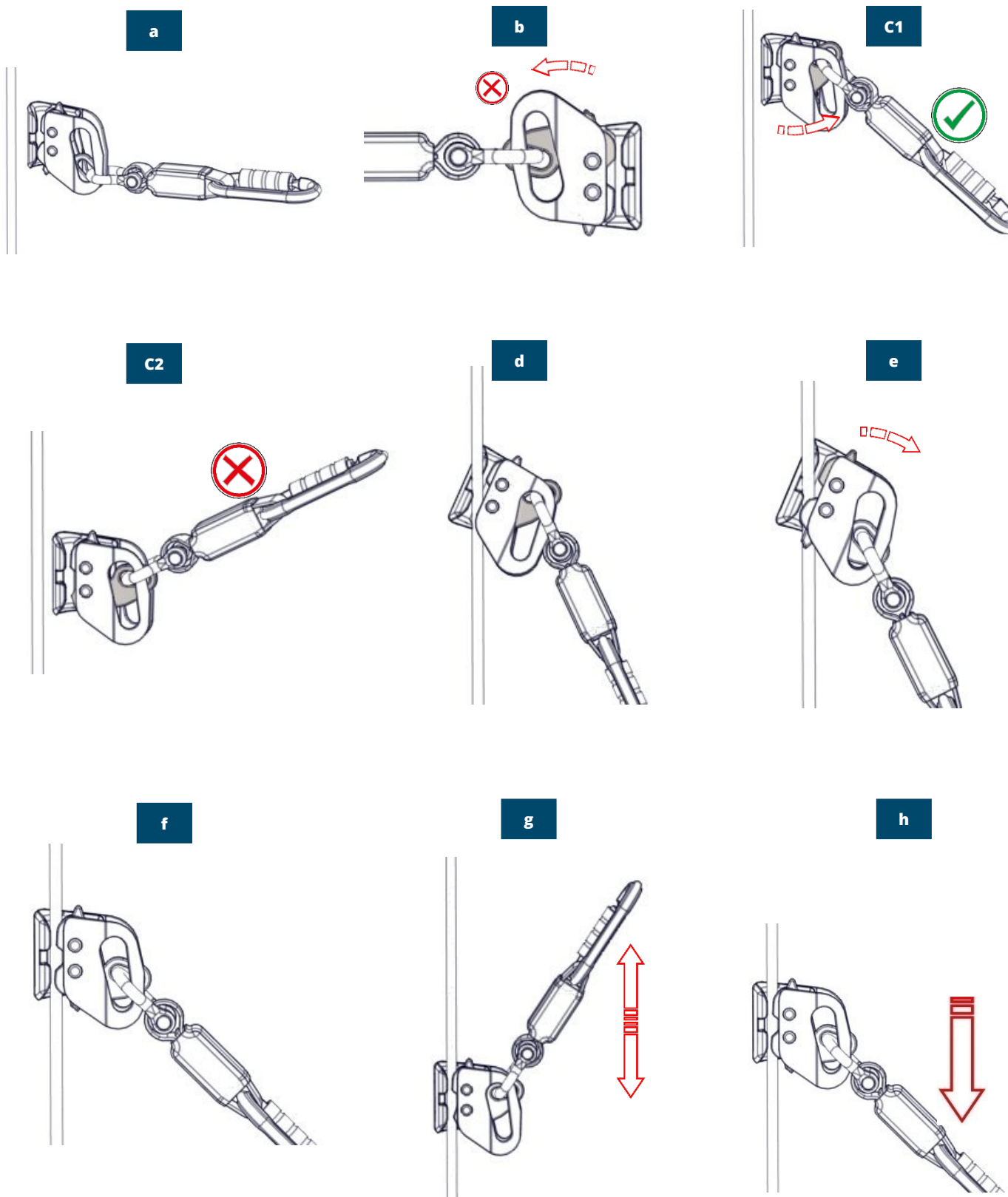
BESCHILDERUNG & MARKIERUNG



	DE	IN	SP	VON	IT	PT	RO
1	Tragen von PSA erforderlich	Wearing mandatory PPE	Uso obligatorio de PPE	Obligatorischer PSA-Port	Porta EPI obbligatoria	Porta obrigatória do EPI	Purtarea EPI obligatorie
2	Verfallsdatum des Produkts	Ablaufdatum des Produkts	Fecha de vencimiento del producto (Datum des Verkaufs des Produkts)	Ablaufdatum des Produkts	Scadenza-Datum des Produkts	Data de validade do produto	Data expirării produsului
3	Richtung der Verwendung	Richtung der Verwendung	Dirección de uso	Nutzungsrichtung	Direzione d'uso	Direção de uso	Direcția de utilizare
4	Produktreferenz	Produktreferenz	Referencia del producto	Produktreferenz	Riferimento del prodotto	Referência do produto	Referința produsului
5	Norm, der die Ausrüstung entspricht	Standard, dem das Produkt entspricht	Norma a la que se ajusta el producto	Standard, dem das Gerät entspricht	Standard a cui l'apparecchiatura è conforme	Padrão ao qual o equipamento está em conformidade	Normativul cu care echipamentul este conform
6	Seriennummer	Serial number	Número de serie	Seriennummer	Numero di serie	Número de serie	Numărul seriei
7	Name des Herstellers	Herstellername	Anzahl des Herstellers	Name des Herstellers	Nome del produttore (Name des Herstellers)	Nome do fabricante (Name des Herstellers)	Numele producătorului
8	Kompatible Komponente	Kompatible Komponente	Kompatible Komponente	Kompatibel Komponente	Kompatible Komponente	Componente compatível	Kompatible Komponente
9	Piktogramm mit der Aufforderung, die Packungsbeilage zu lesen	Piktogramm, das zum Lesen der Anweisungen auffordert	Pictograma que invita a leer las instrucciones (Piktogramm, das zum Lesen der Anweisungen auffordert).	Piktogramm, das zum Lesen der Anweisungen einlädt	Pittogramma che invita a leggere le istruzioni	Pictograma convidando para ler as instruções	Pictograma ce vă invită să citiți instrucțiunile
10	Bemessungslasten min und max	Zugewiesene Loads min und max	Cargas asignadas mín. Y máx.	Belastungen zugewiesen min und max	Carichi assegnati min e max	Cargas atribuídas min e max	Sarcini minime și maxime atribuite
11	Maximale Anzahl von Personen, die sich gleichzeitig einloggen dürfen	Maximale Anzahl von Personen, die sich gleichzeitig einloggen können	Maximale Anzahl an Personen, die gleichzeitig angeschlossen werden können	Maximale Anzahl von Personen, die gleichzeitig eine Verbindung herstellen dürfen	Numero massimo di persone che possono connettersi contemporaneamente	Número máximo de pessoas com permissão para se conectar simultaneamente	Numărul maxim de persoane autorizate să se conecteze simultan
12	Sicherheitsabstand zwischen zwei Nutzern	Sicherheitsabstand zwischen zwei Nutzern	Sicherheitsabstand zwischen zwei Nutzern.	Sicherheitsabstand zwischen zwei Benutzern	Sicherheitsabstand zwischen zwei Nutzern	Distância de segurança entre dois usuários (Sicherheitsabstand zwischen zwei Nutzern)	Distanța de siguranță dintre doi utilizatori
13	Benannte Stelle, die für die Produktionskontrolle zuständig ist	Notifizierte Stelle, die für die Kontrolle der Produktion zuständig ist	Organismo notificado a cargo del control de la producción (gemeldetes Organ, das für die Kontrolle der Produktion zuständig ist)	Benannte Stelle, die für die Produktionskontrolle zuständig ist	Organismo notificato responsabile del controllo della produzione (Anmeldungsstelle, die für die Kontrolle der Produktion zuständig ist)	Organismo notificado encarregado do controle da produção	Organism notificat desemnat pentru controlul producției
	CE0082 APAVE SUDEUROPE SAS CS60193 - 13322 MARSEILLE CEDEX 16 - Frankreich						
14	Datum der regelmäßigen Inspektion	Datum der regelmäßigen Überprüfung	Datum der periodischen Inspektion	Datum der periodischen Überprüfung	Data dell'ispezione periodica (Datum der periodischen Untersuchung)	Data da inspecção periódica	Data inspecției periodice



Vertrieben von





Vertikales Kabelsystem

VERTILIGNE

INFORMATIONEN

Das System ist für die Verwendung an allen starren Delta Plus Systems-Strukturen, Aluminium- oder Stahlleitern mit einer Mindestfestigkeit von 12kN zertifiziert, die nicht mehr als 15° seitlich und 45° nach vorne von der Delta Plus Systems abweichen. Jede andere Verwendung ist untersagt und kann gefährlich sein.

Diese Gebrauchsanweisung ist für Benutzer des Auffanggeräts WVCMBV und seiner Halterung VERTILIGNE bestimmt. Sie muss von jeder Person vor der Benutzung des Produkts gelesen und verstanden werden. Bei Unklarheiten, Verständnisproblemen oder wenn ein Problem auftritt, das in diesem Dokument nicht behandelt wird, wenden Sie sich bitte an Ihren Delta Plus Systems-Vertreter oder direkt an die technische Abteilung von Delta Plus Systems. Diese Anleitung muss für den Benutzer immer verfügbar und zugänglich sein. Wenn das Produkt außerhalb des ersten Bestimmungslandes (Deutschland) weiterverkauft wird, ist es für die Sicherheit des Benutzers unerlässlich, dass der Händler die Gebrauchsanweisung, die Anweisungen für die Wartung, für die regelmäßigen Prüfungen und die Reparaturanweisungen in der Sprache des Landes, in dem das Produkt verwendet wird, zur Verfügung stellt. Alle Aktivitäten in der Höhe sind gefährlich und können zu Unfällen, schweren Verletzungen oder zum Tod führen. Das Üben sowie das Erlernen der Techniken zur Verwendung der entsprechenden Ausrüstung liegt in Ihrer Verantwortung. Bevor Sie das Produkt verwenden, müssen Sie daher alle Informationen in der Gebrauchsanweisung lesen und verstehen. Die Nichtbeachtung auch nur eines dieser Warnhinweise kann zu schweren oder tödlichen Verletzungen führen. Aus Sicherheitsgründen muss der Nutzer gesund sein und darf nicht unter dem Einfluss von Medikamenten, Alkohol oder Drogen stehen.

Arbeitnehmer, die eine persönliche Schutzausrüstung benutzen, müssen entsprechend geschult und kompetent sein.

Nutzungsvorschriften & technische Beschreibung

Das P.E.I. besteht aus einem mitlaufenden Auffanggerät Referenz WVCMBV und einer Delta Plus Systems-Sicherungshalterung aus Edelstahlseil Ø8 Referenz VERTILIGNE. Das Produkt ist nach EN 353-1: 2014 + A1: 2017 zertifiziert.

Die Temperatur der Arbeitsumgebung muss über -30°C liegen.

Diese Vorrichtung ermöglicht die Fortbewegung und den Schutz vor Stürzen aus der Höhe, beim Auf- und Abstieg.

Die VERTILIGNE Sicherungshalterung darf nur mit dem mobilen Wagen WVCMBV verwendet werden. Der Benutzer muss seinen Auffanggurt über den sternalen Einhängpunkt mit dem Wagen verbinden, indem er das in den WVCMBV integrierte Verbindungsstück gemäß EN 362 verwendet.

In das Verbindungsstück ist ein textiler Energieabsorber integriert, der die Aufprallkraft bei einem Sturz begrenzt. ACHTUNG Die Länge des Verbindungselements darf weder verlängert noch verkürzt werden, z. B. durch Hinzufügen oder Entfernen eines Verbindungsstücks.

Der Wagen kann an jedem Punkt des Systems an- und abgemeldet werden. Diese Aktionen müssen in einer sicheren Position oder unter Verwendung eines separaten persönlichen Schutzsystems durchgeführt werden.

Halten Sie den Schlitten in der richtigen Richtung bereit (a). Wenn die Ausrichtung nicht korrekt ist, verhindert eine Kodierung das Öffnen des Schlittens (b). Drehen Sie den unteren Nocken, um den Raum für die Durchführung des Kabels freizugeben. Der Absorber muss nach unten zeigen, damit er sich vollständig öffnen lässt (c). Führen Sie den Schlitten über das Kabel und lassen Sie die Nocke los (d).



Vertikales Kabelsystem

VERTILIGNE

Drehen Sie die obere Nocke (e) Schieben Sie den Schlitten vollständig auf das Kabel und lassen Sie die Nocke los (f). Überprüfen Sie, ob der Schlitten richtig auf dem Kabel läuft (g). Ziehen Sie den Stecker nach unten und vergewissern Sie sich, dass der Schlitten arretiert ist (h).

Der Wagen wurde so konstruiert, dass er sich ohne manuellen Eingriff frei auf dem Kabel bewegen kann. Das Festhalten des Sperrmechanismus oder das Manipulieren des Wagens während der Fahrt kann dazu führen, dass der Wagen im Falle eines Sturzes nicht gesperrt wird. Halten Sie den Wagen nicht fest. Der Mindestabstand unter den Füßen des Nutzers beträgt 2 Meter. Während der ersten 2 Meter ist der Nutzer möglicherweise nicht gegen Stürze auf den Boden geschützt; daher sollten beim Auf- und Abstieg zusätzliche Vorsichtsmaßnahmen getroffen werden. Der Wagen ist für die Benutzung durch eine einzelne Person mit einem Mindestgewicht von 50 kg (ohne Werkzeuge und Ausrüstung) und einem Höchstgewicht von 125 kg (einschließlich Werkzeuge und Ausrüstung) ausgelegt.

Das Sicherungsgerät ist so konzipiert, dass es von drei Personen gleichzeitig benutzt werden kann. Jeder muss sein eigenes WVCMBV-Fallschutzgerät besitzen und sie müssen einen Mindestsicherheitsabstand von 3 m zueinander einhalten. Achtung: Jeder Benutzer kann durch die von den anderen Benutzern ausgelöste Bewegung des Sicherungsgeräts beeinflusst werden und stürzen.

Das Sicherungsgerät hat keine Längenbegrenzung. Alle Punkte des starren Sicherungshalters, an denen das mitlaufende Auffanggerät aus dem starren Sicherungshalter herausrutschen könnte, müssen mit einem Stopper Bestell-Nr. WVEVB3 ausgestattet sein. Achten Sie darauf, dass es beim Transport oder bei der Lagerung vor Stößen, Feuchtigkeit und übermäßigen Temperaturen (+10°C / +40°C) geschützt ist.

In Rettungssituationen ist es nicht erlaubt, die starre Sicherungshalterung zu verwenden. Die Maßnahmen

müssen unter Verwendung eines separaten persönlichen Schutzsystems durchgeführt werden.

Wichtig - Prävention Vor der Verwendung

In der Höhe hängt Ihr Leben von der verwendeten Ausrüstung ab. Zweifel an der Sicherheit des Geräts sollten sowohl dem Hersteller als auch der für die Installation verantwortlichen Person mitgeteilt werden.

Ein Auffanggurt, der der EN 361 entspricht, ist das einzige Körpergreifmittel, das in einem Auffangsystem verwendet werden darf. Ein Auffanggurt muss der Größe angepasst, richtig eingestellt und auf die Größe des Benutzers eingestellt sein.

Der Auffanggurt sollte richtig eingestellt werden, damit er perfekt sitzt, und er sollte nicht benutzt werden, wenn er locker ist. Wenn sich der Gurt während des Auf- oder Abstiegs lockert, sollte er von einer sicheren Stelle aus wieder richtig eingestellt werden.

Die Haltbarkeit des Untergrunds muss entsprechend der Verwendung überprüft werden.

Stellen Sie sicher, dass das Kabel straff gespannt ist, indem Sie überprüfen, ob die Spannungsanzeige sichtbar ist, was einen Wert von 50 DaN garantiert.

Das Produkt darf nicht über seine Grenzen hinaus oder in einer anderen nicht vorgesehenen Situation verwendet werden.

Es muss ein Rettungsplan vorhanden sein, um auf alle Notfälle reagieren zu können, die während der Arbeit auftreten können.

Bei einem Fallstoppsystem ist es unerlässlich, den freien Raum unter dem Benutzer vor und während der Benutzung zu überprüfen, um zu verhindern, dass der Benutzer während des Sturzes mit dem Boden oder einem Hindernis kollidiert.

Im VERTILIGNE-System muss dieser Raum mindestens 2 m betragen. Während der ersten 2 m ist der Nutzer möglicherweise nicht gegen Stürze auf



Vertikales Kabelsystem

VERTILIGNE

den Boden geschützt; daher sollten beim Auf- und Abstieg zusätzliche Vorsichtsmaßnahmen getroffen werden.

Der Wagen darf nicht in Arbeitsstellung verwendet werden. Wenn das Halten in der Arbeitsposition erforderlich ist, muss ein separates System verwendet werden.

Eine Gefahr kann bei der Verwendung mehrerer Geräte entstehen, bei der die Sicherheitsfunktion des einen Geräts durch die Sicherheitsfunktion des anderen Geräts beeinträchtigt werden kann.

ACHTUNG GEFAHR: Achten Sie darauf, dass Ihre Ausrüstung nicht an scheuernden Materialien oder scharfen Teilen reibt, die ihre Unversehrtheit beeinträchtigen könnten, insbesondere den textilen Energieabsorber.

Da der Wagen mit seinem speziellen Anschluss geliefert wird, ist es nicht möglich, die Komponenten unabhängig voneinander auszutauschen.

Verwenden Sie nur Teile von Delta Plus Systems, um die Kompatibilität der Teile beim Zusammenbau des VERTILIGNE-Systems zu gewährleisten.

Die Absturzsicherungsfunktion ist nur in einer Richtung gewährleistet. Beachten Sie unbedingt die Montagerichtung (Pfeil auf dem Etikett des Wagens zeigt nach oben).

Mitlaufende Auffanggeräte, die eine starre Sicherungshalterung aus rostfreiem Stahl enthalten, sollten wegen der Gefahr von Rissbildung durch unsichtbare Spannungsrissskorrosion nicht in stark korrosiver Atmosphäre (z. B. über einem Schwimmbecken) installiert werden, es sei denn, es werden spezielle Kontrollmaßnahmen durchgeführt oder die Kompatibilität ist nachgewiesen.

Kontrolle - Zu überprüfende Punkte

Überprüfen Sie, ob die Anweisungen zur Benutzung

der Sicherheitsleine auf der dafür vorgesehenen Tafel angebracht sind.

Überprüfen Sie, ob Ihr Auffangsystem mit den für die Verwendung der VERTILIGNE-Sicherheitsleine empfohlenen Systemen übereinstimmt und kompatibel ist.

Achten Sie darauf, dass die Produktkennzeichnungen lesbar sind.

Überprüfen Sie, ob die regelmäßigen Kontrollen und Wartungen der Sicherheitsleine auf dem neuesten Stand sind.

Führen Sie eine visuelle und funktionelle Überprüfung der gesamten Sicherheitsleine durch. Verwenden Sie das VERTILIGNE System Identifikations- und Überprüfungsblatt, um diese Kontrollen durchzuführen.

Nach einem Sturz sollten Sie das Sicherungssystem oder den Laufwagen nicht mehr benutzen, bis sie von einer vom Hersteller autorisierten kompetenten Person überprüft und wieder in einen ordnungsgemäßen Zustand gebracht wurden.

Führen Sie eine visuelle und funktionelle Überprüfung der gesamten Sicherheitsleine durch. Verwenden Sie das VERTILIGNE System Identifikations- und Überprüfungsblatt, um diese Kontrollen durchzuführen.

Nach einem Sturz sollten Sie das Sicherungssystem oder den Laufwagen nicht mehr benutzen, bis sie von einer vom Hersteller autorisierten kompetenten Person überprüft und wieder in einen ordnungsgemäßen Zustand gebracht wurden.

Lebensdauer - Entsorgung

Für Textilprodukte von Delta Plus Systems beträgt die maximale Lebensdauer 10 Jahre ab dem Herstellungsdatum. Bei Metallprodukten ist sie nicht begrenzt. Für Delta Plus Systems Kunststoffprodukte: Entsorgung ab 10 Jahren mit Ausnahme von ABS55, solange eine jährliche Prüfung durchgeführt wird.



Vertikales Kabelsystem

VERTILIGNE

ACHTUNG: Ein außergewöhnliches Ereignis kann dazu führen, dass Sie ein Produkt nach einmaligem Gebrauch aussortieren (Art und Intensität der Nutzung, Nutzungsumgebung: aggressive Umgebungen, Meeresumwelt, scharfe Kanten, extreme Temperaturen, Chemikalien usw.).

Ein Produkt muss aussortiert werden, wenn :

- ▶ Er ist über zehn Jahre alt und besteht aus Kunststoff oder Textilien.
- ▶ Er hat einen schweren Sturz (oder Anstrengung) erlitten.
- ▶ Das Ergebnis der Produktprüfung ist nicht zufriedenstellend.
- ▶ Sie haben Zweifel an ihrer Zuverlässigkeit.
- ▶ Sie kennen nicht seinen vollständigen Nutzungsverlauf.

Seine Verwendung ist veraltet (gesetzliche, normative, technische Entwicklungen oder Inkompatibilität mit anderen Geräten usw.). Vernichten Sie diese Produkte, um eine zukünftige Verwendung zu verhindern.

Systemgarantie

Die Produkte haben eine Garantie auf Material- und Herstellungsfehler für einen Zeitraum von 10 Jahren ab dem Lieferdatum für Metallteile, die Garantie beträgt 2 Jahre für andere Teile (Textil-, Kunststoff-, elektrische und elektronische Komponenten, ...). Eingriffe im Rahmen der Garantie dürfen keine Verlängerung der Garantiedauer zur Folge haben.

Die Vorlage einer quittierten Rechnung wird strengstens verlangt, wenn die Garantie in Anspruch genommen wird.

Im Rahmen dieser Garantie ist die einzige Verpflichtung von Delta Plus Systems der kostenlose Ersatz oder die Reparatur des Produkts oder des Elements, das von Delta Plus Systems als fehlerhaft anerkannt wurde.

Um die Garantie in Anspruch nehmen zu können, muss jedes Produkt zunächst dem Kundendienst der Firma Delta Plus Systems vorgelegt werden, dessen Zustimmung für einen Austausch erforderlich ist. Die eventuellen Kosten für den Versand und/oder den Austausch vor Ort gehen zu Lasten des Käufers.

Wartung und Überarbeitung

Änderungen oder Ergänzungen an der Ausrüstung ohne vorherige schriftliche Zustimmung des Herstellers sind verboten.

Reparaturen an den Systemkomponenten müssen gemäß den Verfahren von Delta Plus Systems durchgeführt werden. Wenn Sie sich nicht sicher sind, ob das Produkt in Ordnung ist, ersetzen Sie es durch ein Originalteil von Delta Plus Systems.

Ein verschmutztes Produkt sollte gewaschen, mit klarem Wasser gespült und anschließend getrocknet werden. Es sollte nicht mit korrosiven oder aggressiven Stoffen in Berührung kommen oder bei extremen Temperaturen gelagert werden.

Alle Chemikalien und Lösungsmittel können die Festigkeit der Systemkomponenten beeinträchtigen. Wenn das Produkt mit diesen Stoffen in Berührung kommen könnte, nennen Sie uns bitte den genauen Namen der chemischen Komponenten, und wir werden Ihnen nach einer entsprechenden Untersuchung antworten.

Es ist vorgeschrieben, dass der Zustand der PSA mindestens alle 12 Monate von einer befugten und kompetenten Person unter strikter Einhaltung der Arbeitsanweisungen von Delta Plus Systems überprüft wird. Diese regelmäßigen und periodischen Prüfungen sind notwendig, da die Sicherheit des Benutzers mit der Aufrechterhaltung der Wirksamkeit und Widerstandsfähigkeit der Ausrüstung verbunden ist.



Vertrieben von

Vertikales Kabelsystem

VERTILIGNE

Die Überprüfung und die Ergebnisse müssen schriftlich in einem Wartungsbuch unter Verwendung des von Delta Plus Systems bereitgestellten Identifikations- und Überprüfungsblattes festgehalten werden.

Delta Plus Systems unterstützt Sie auch bei der Überprüfung, Kontrolle und Wartung Ihrer permanenten Absturzsicherungssysteme und PSA. Stellen Sie sicher, dass Ihre Mitarbeiter den Umgang mit Absturzsicherungssystemen und die Grundkenntnisse für sicheres Arbeiten in der Höhe beherrschen, indem Sie ihnen umfassende und individuelle Schulungen in unserem Trainingszentrum anbieten.



Delta Plus Training - 691, Chemin
des Fontaines - Cidex 8F - 38190
BERNIN - Frankreich



Vertrieben von

Vertikales Kabelsystem

VERTILIGNE

ALLGEMEINE NOMENKLATUR



1

Kabel
WVC18
Edelstahl ø8mm, 7x7
Integriertes Bolduc für bessere Rückverfolgbarkeit



2

Crimpeinsatz mit Gelenkgabel
WVES2
Leinenende mit Quetschverbindung



3

Unteres Endstück
WVEVB3
Ermöglicht das Vorspannen des Kabels



4

Bewegliches Zwischenstück
WVIMV
Geliefert mit 3 Befestigungsgrößen zur Anpassung an Leitersprossen



5

Zwischenstück
WVIFV
Geliefert mit 3 Befestigungsgrößen zur Anpassung an Leitersprossen



6

Unterstützung oben & unten
WVSHL1
Zur Befestigung am oberen oder unteren Ende der Leiter



7

Niedrige Halterung
WVSHL4
Zur Befestigung am unteren Ende der Leiter



8

Hohe Unterstützung
WVSVH
Zur Befestigung am oberen Ende der Leiter



9

Sicherheitsschild
WVPS
Ermöglicht die Identifizierung & Verfolgung des Systems



10

Erhöhung der Lebenslinie
WVPHR2
Erleichtert dem Bediener den Übergang von der Leiter zum Dach



11

Kabelarretiererringe
WVBAG01 / WVESC8
Ermöglicht Kurven und Richtungswechsel. Abnehmbare oder gefasste Version



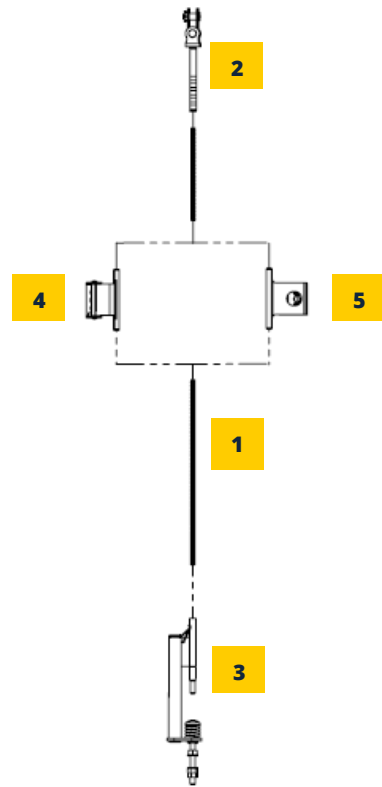
12

Winkel
WVSBP
Ermöglicht die Befestigung an Betonwänden



13

Blockierender mobiler Wagen in eine Richtung
WVCMBV



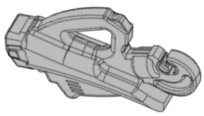


Vertrieben von

Vertikales Kabelsystem

VERTILIGNE

NOTWENDIGE WERKZEUGE & PERSONAL

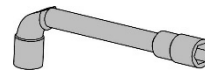


1

SERT01

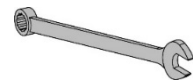


2



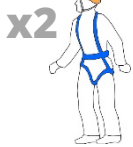
3

17 - 19



4

**10 - 17 - 19 (x1)
12 - 24 (x2)**



5



Vertrieben von

Vertikales Kabelsystem

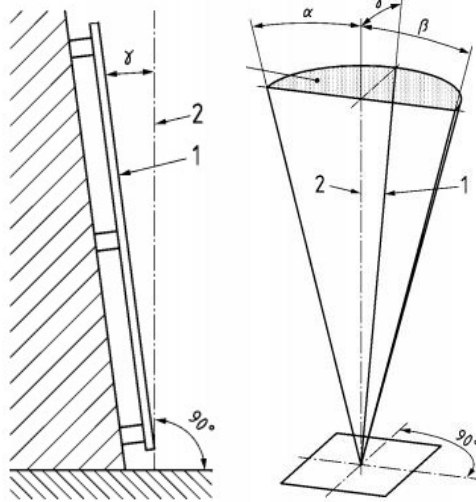
VERTILIGNE

VORAUSSETZUNGEN

α (alpha): 0° bis 15°.

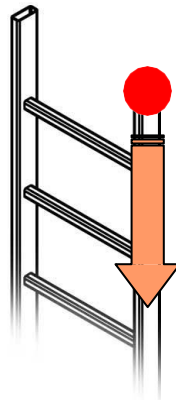
β (Beta): 0° bis 15°.

γ (Gamma): 0° bis 45°.



>12 kN

Minimale Bruchfestigkeit
 Minimaler Durchbruchwiderstand
 Minimaler Widerstand gegen Rotation
 Minimales Rotationsrisiko
 Resistência mínima à rutura
 (Widerstand gegen Rutura)
 Minimale Breuksterkte
 Minimale Bruchfestigkeit



NF EN ISO 14122-4 NF E85-016

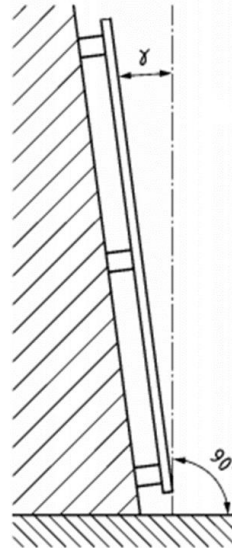
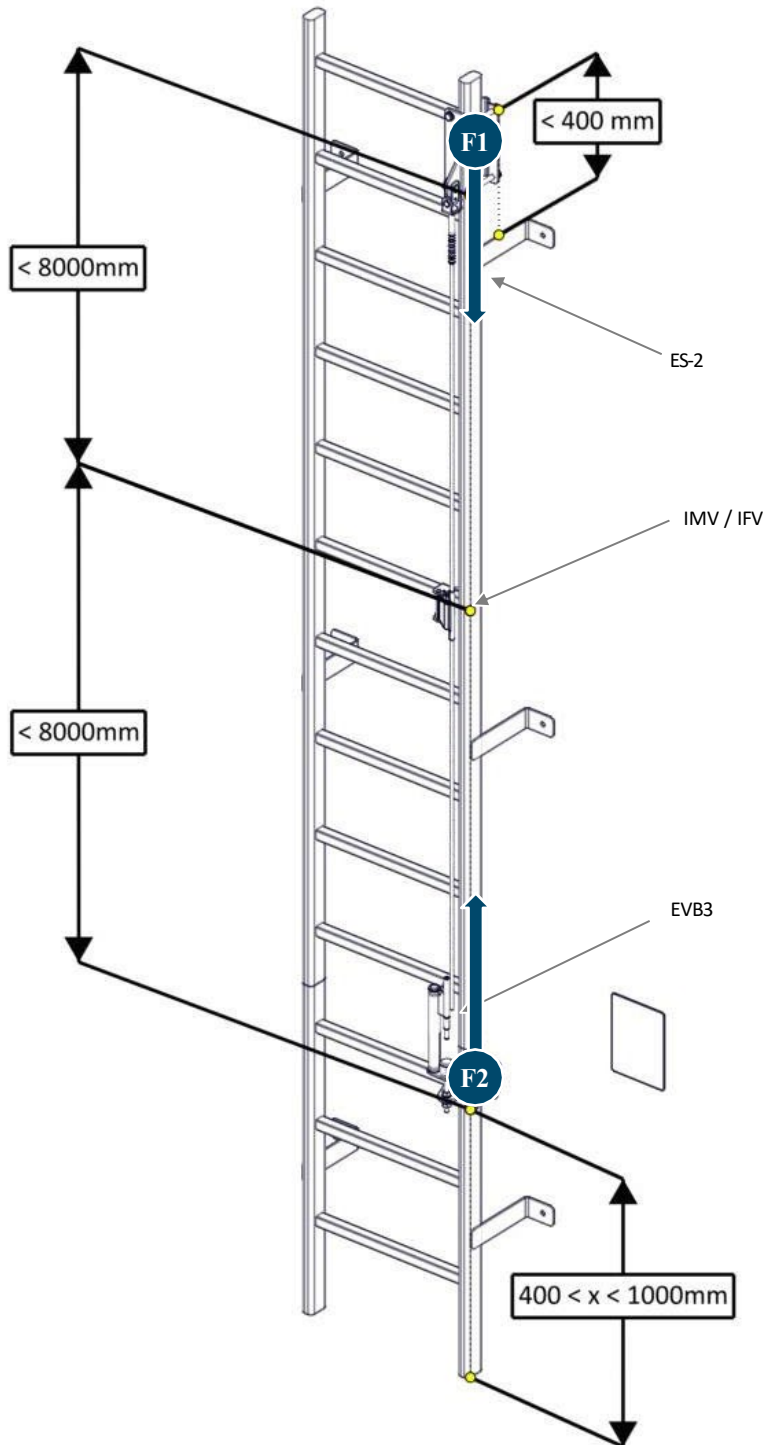
Konformer Maßstab
 Standard-compliant ladder
 Báscula conforme a las normas
 Scala conforme agli standard
 Balança em conformidade com a norma
 Standaard weegschaal
 Standardkonforme Leiter



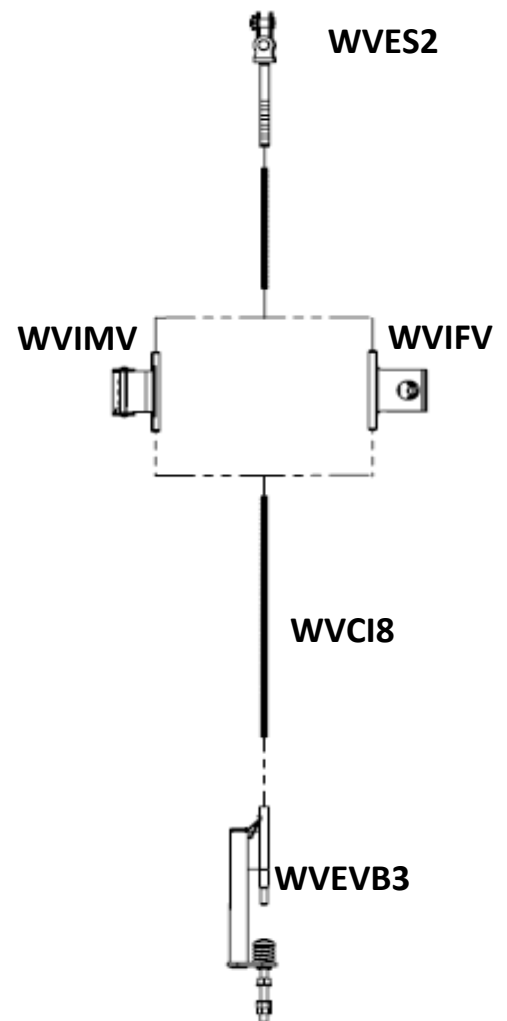
Vertrieben von

Vertikales Kabelsystem

VERTILIGNE



γ	F1	F2
0°	$< 12\text{kN}$	0kN
45°	$< 12\text{kN}$	$< 6\text{kN}$





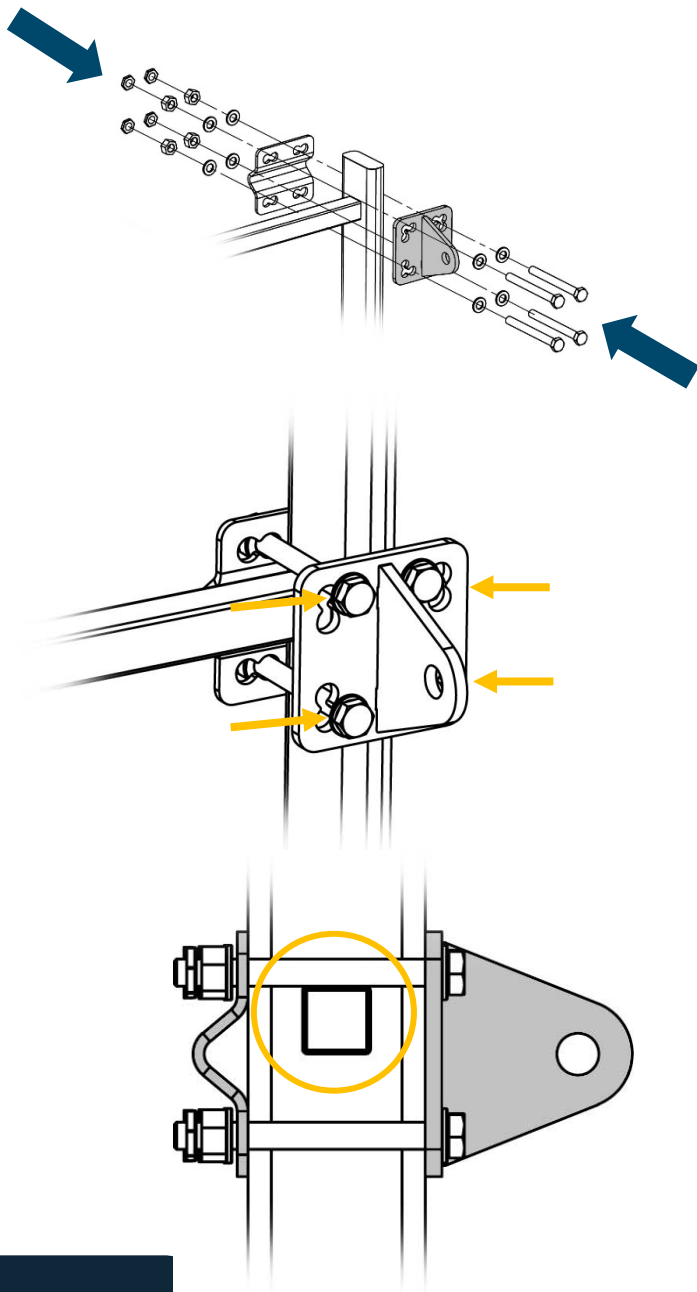
Vertrieben von

Vertikales Kabelsystem

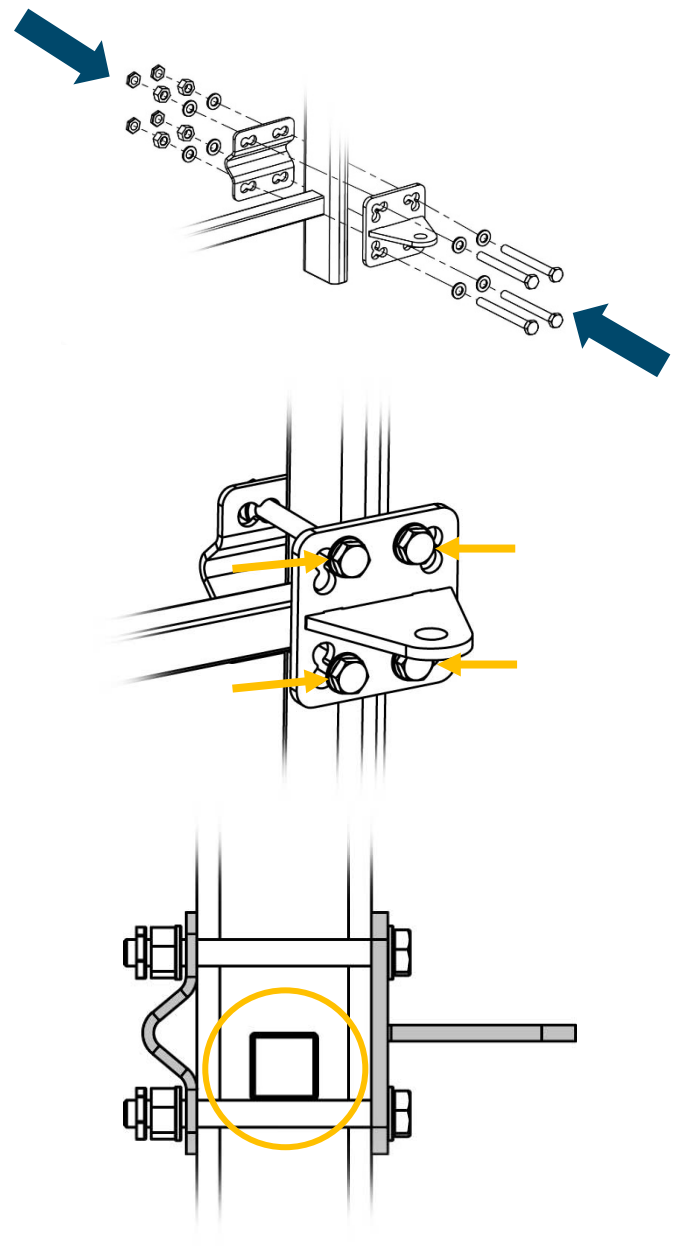
VERTILIGNE

1 MONTAGE DES HOHEN ODER NIEDRIGEN RAUMES AUF LEITER - WVSHL4

IN EINEM HOHEN RAUM - WVSHL4
WVSHL4



IN EINEM NIEDRIGEN RAUM -



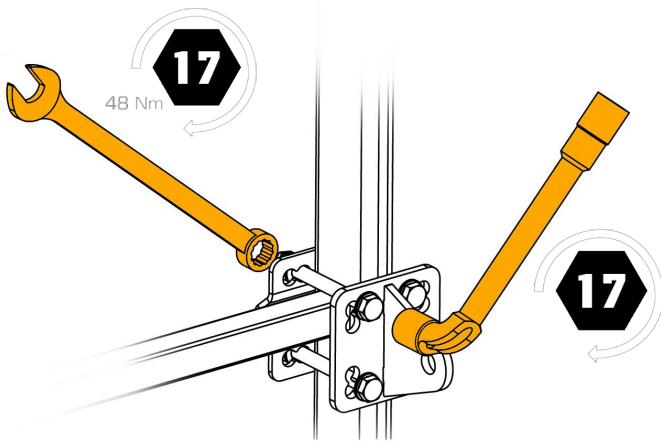


Vertrieben von

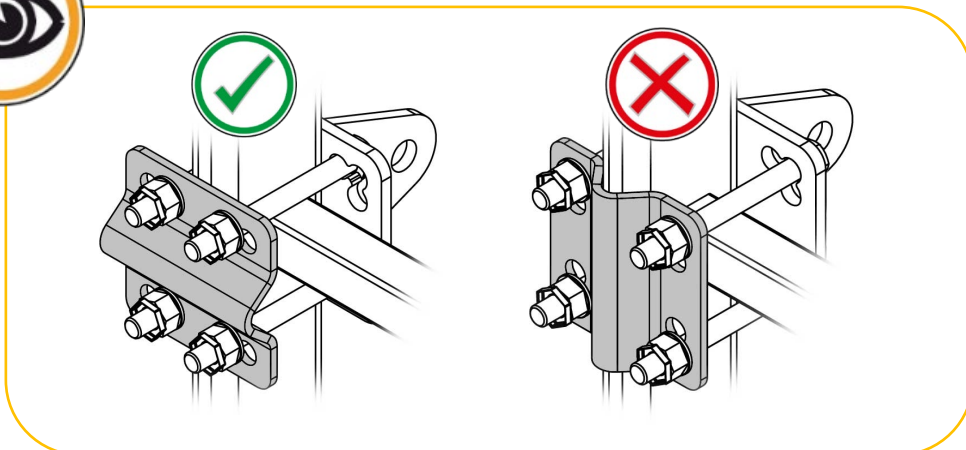
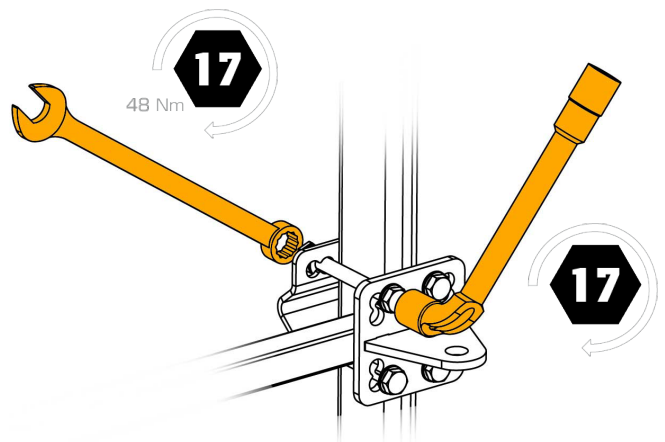
Vertikales Kabelsystem

VERTILIGNE

IM OBEREN RAUM - WVSHL4



IM UNTEREN RAUM - WVSHL4





Vertrieben von

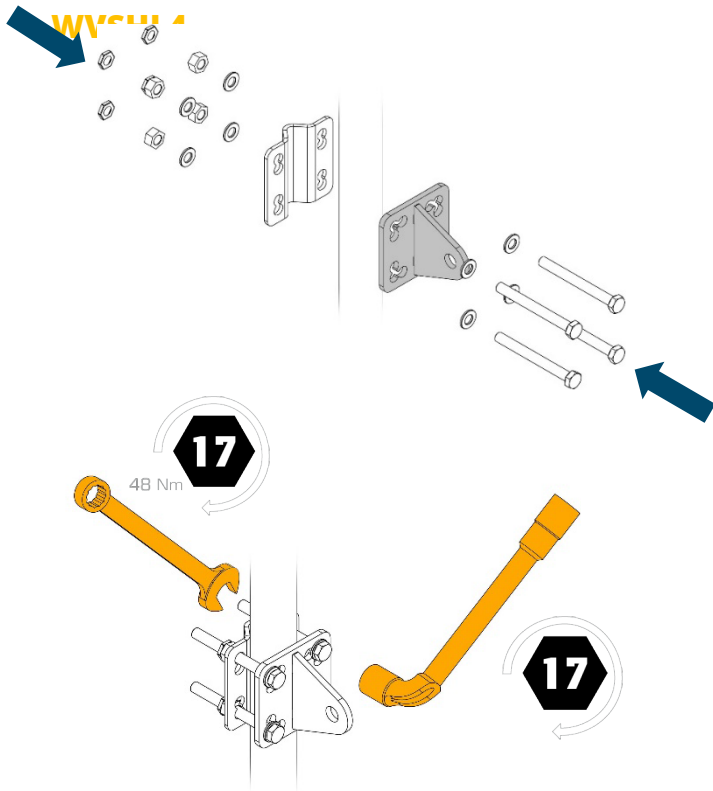
Vertikales Kabelsystem

VERTILIGNE

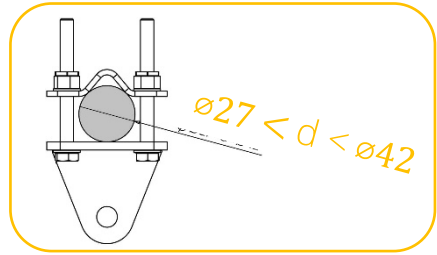
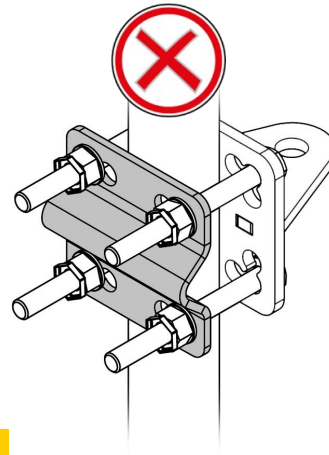
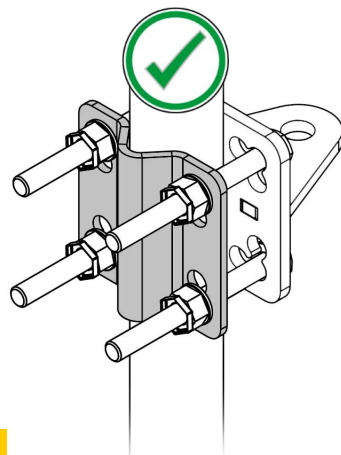
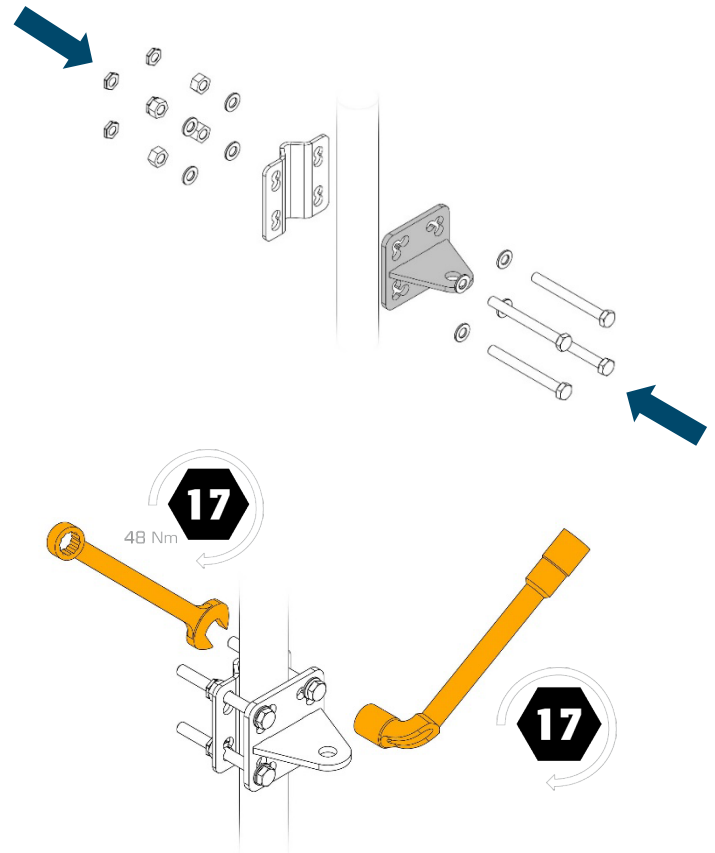
1a

MONTAGE VON HOCH- ODER NIEDRIGSTÜCK AUF ROHRMAST - WVSHL4

IN EINEM HOHEN RAUM - WVSHL4



IN EINEM NIEDRIGEN RAUM -





Vertrieben von

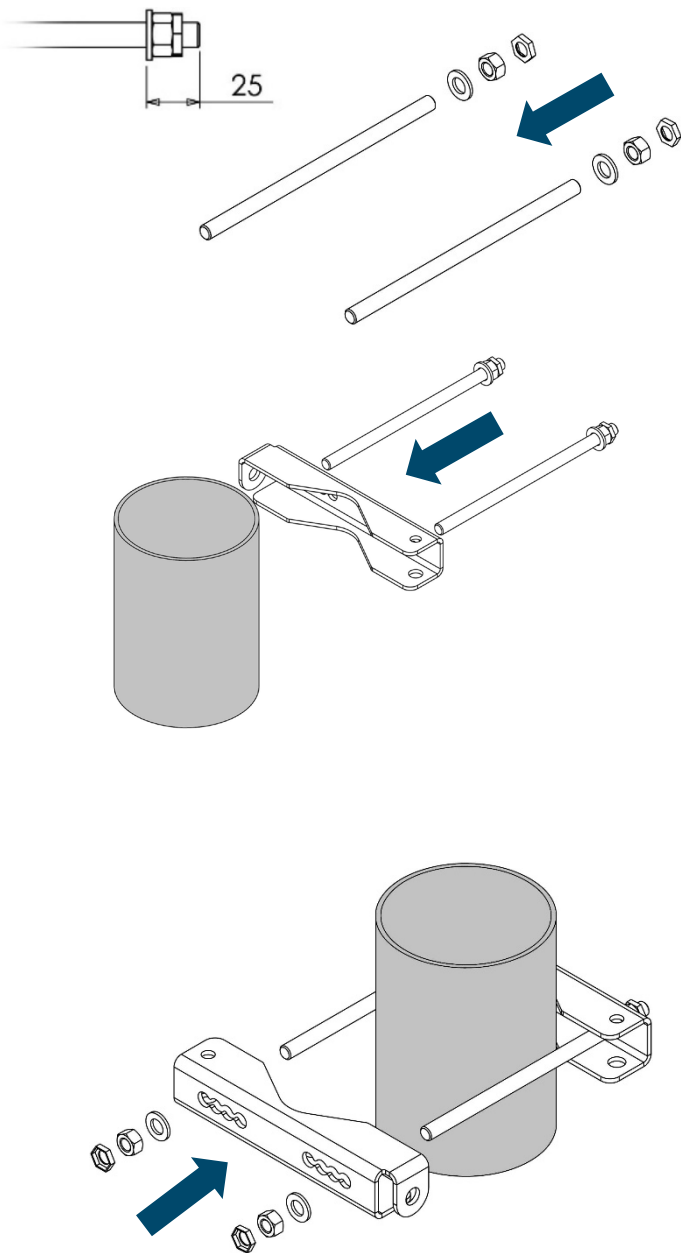
Vertikales Kabelsystem

VERTILIGNE

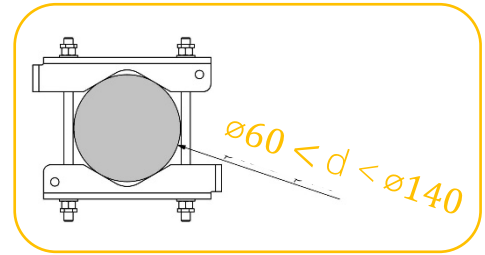
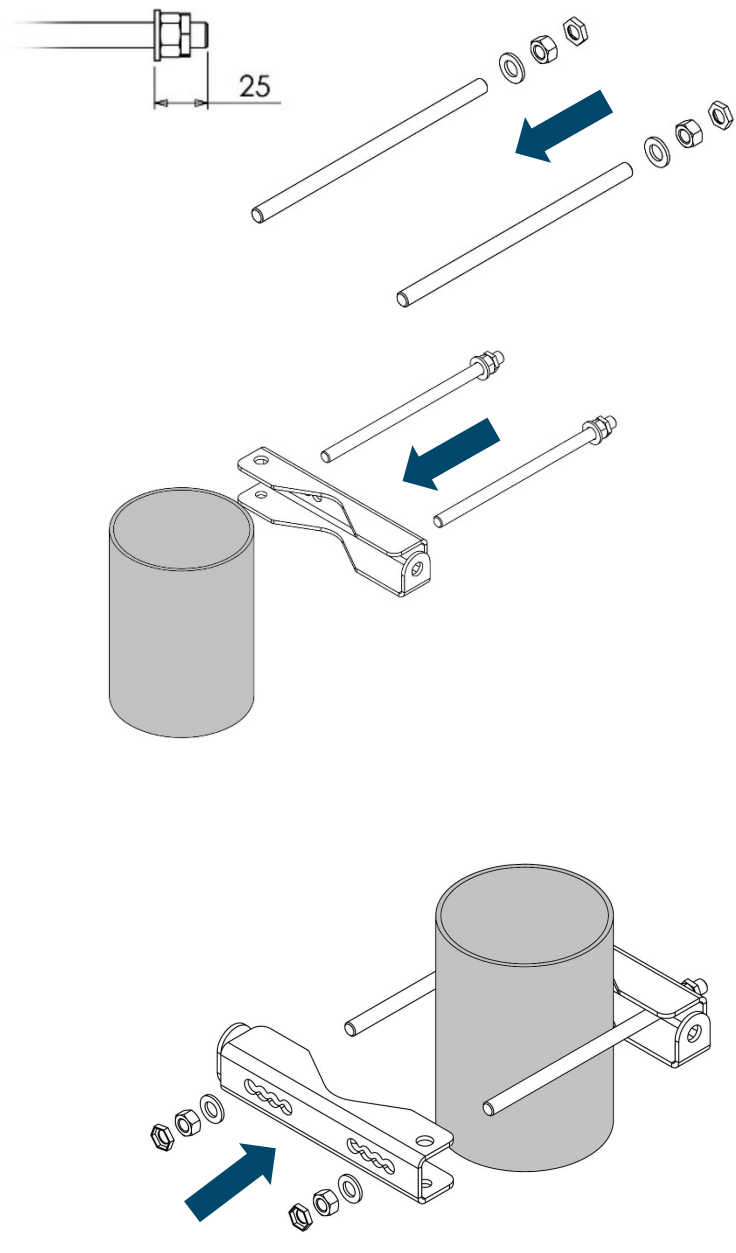
1b

MONTAGE DES OBER- ODER UNTERTEILS AUF ROHRMAST - WVSHL1

IM OBEREN RAUM - WVSHL1



IM UNTEREN RAUM - WVSHL1



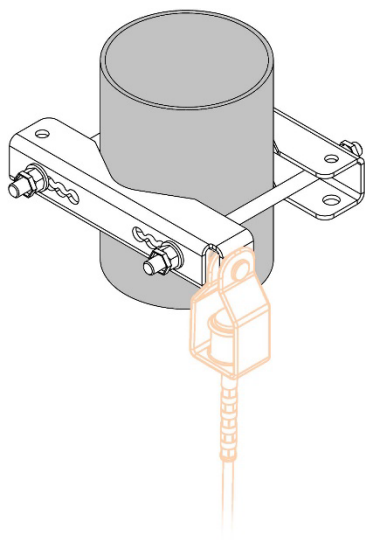
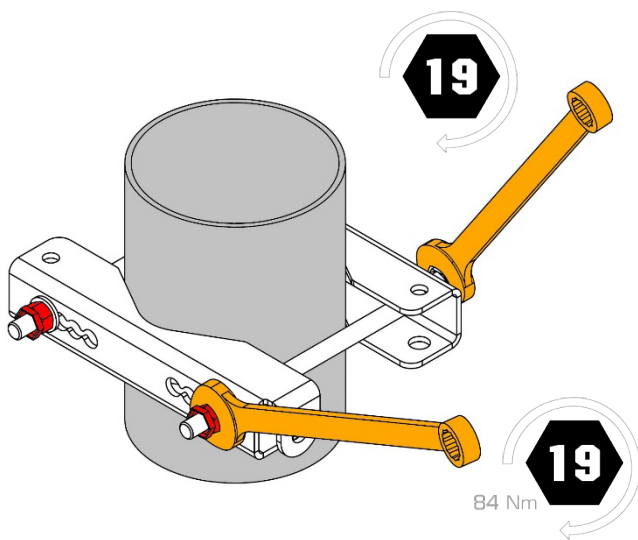


Vertrieben von

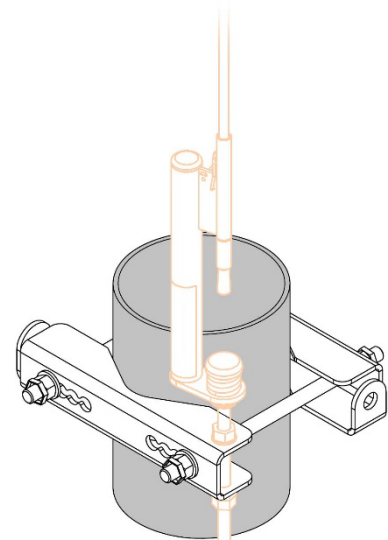
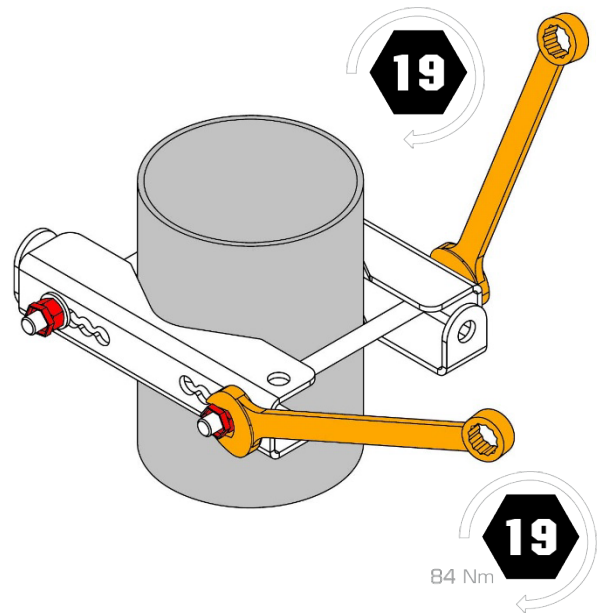
Vertikales Kabelsystem

VERTILIGNE

IM OBEREN RAUM - WVSHL1



IM UNTEREN RAUM - WVSHL1



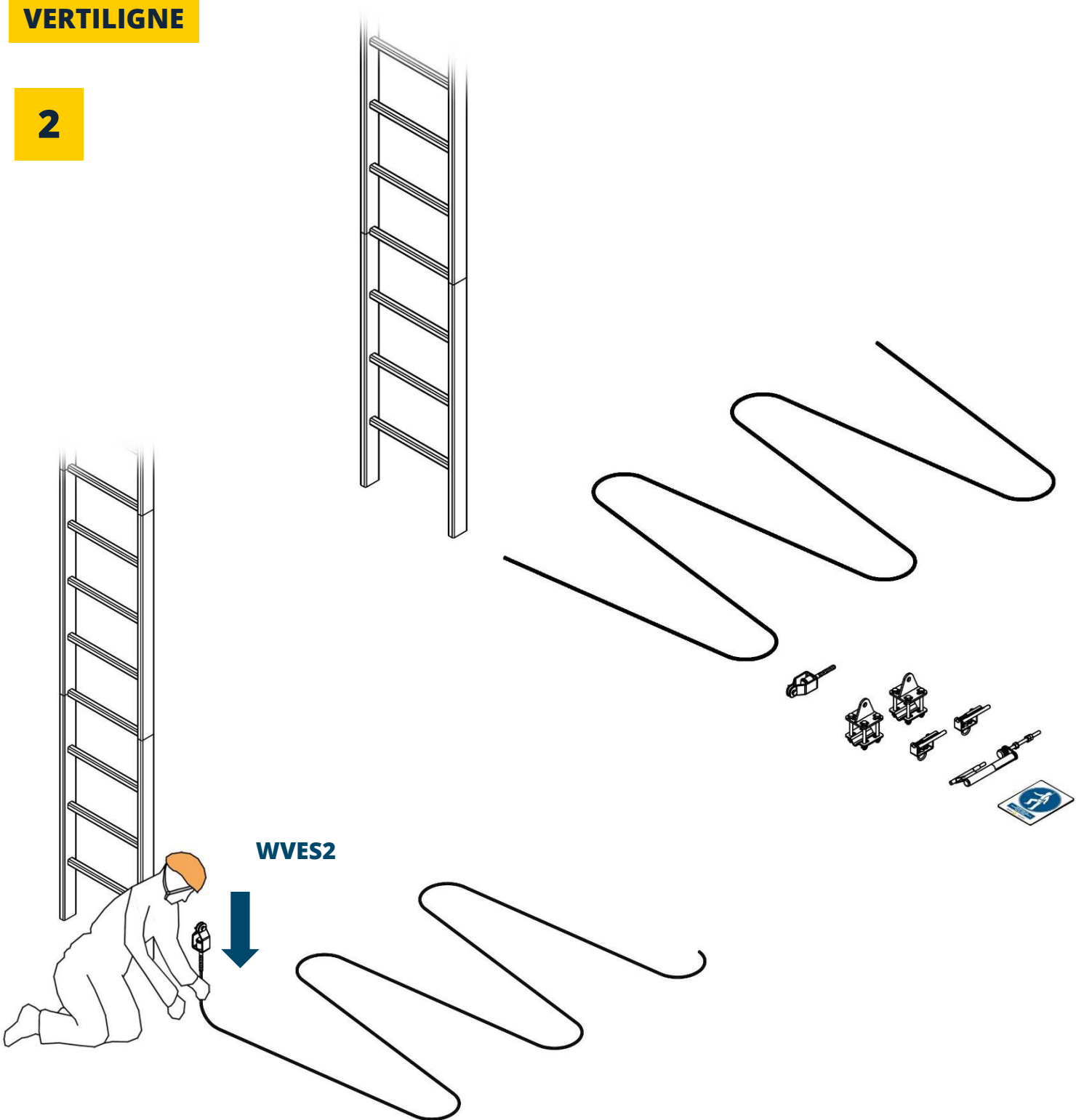


Vertrieben von

Vertikales Kabelsystem

VERTILIGNE

2



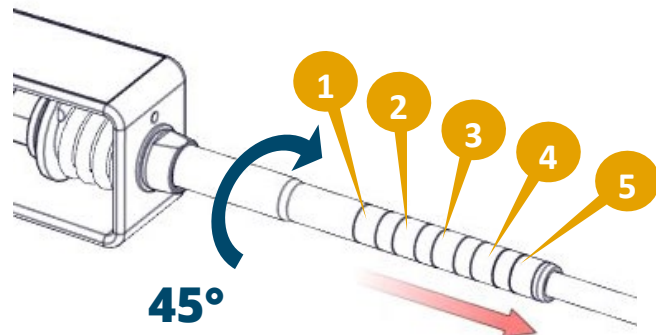
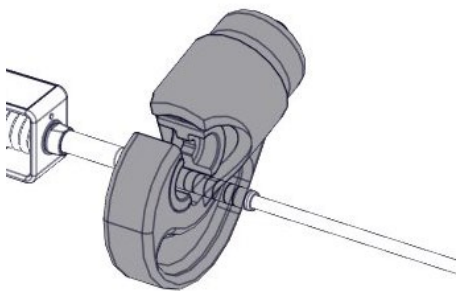


Vertrieben von

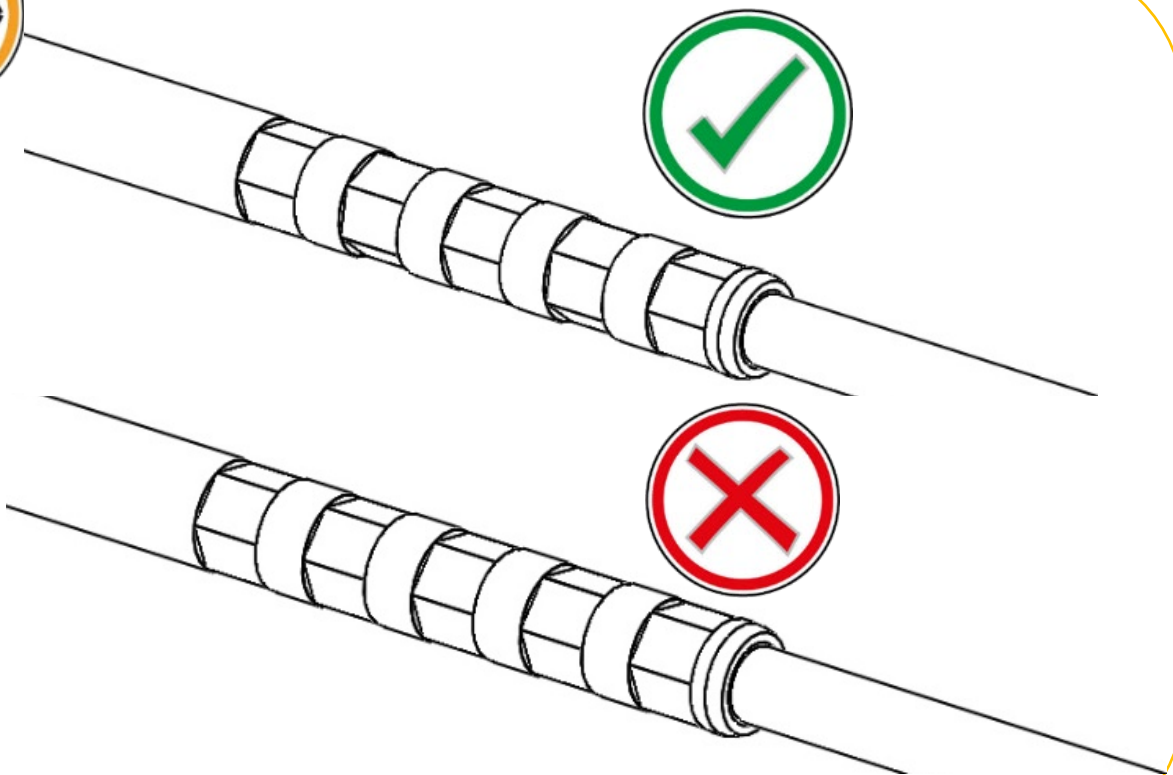
Vertikales Kabelsystem

VERTILIGNE

3 WVES2



1 > 45° > 2 > 45° > 3 > 45° > 4 > 45° > 5





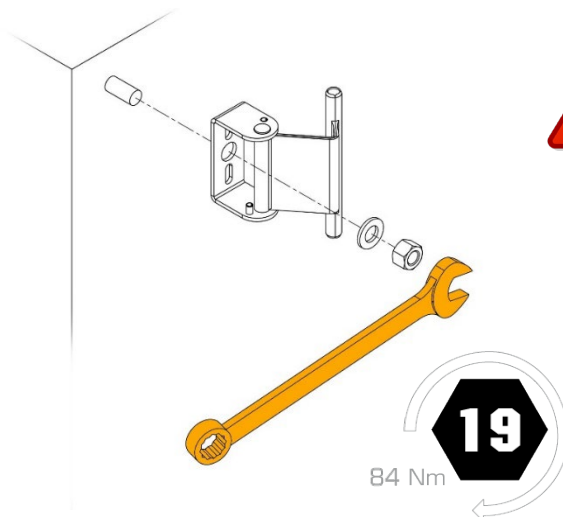
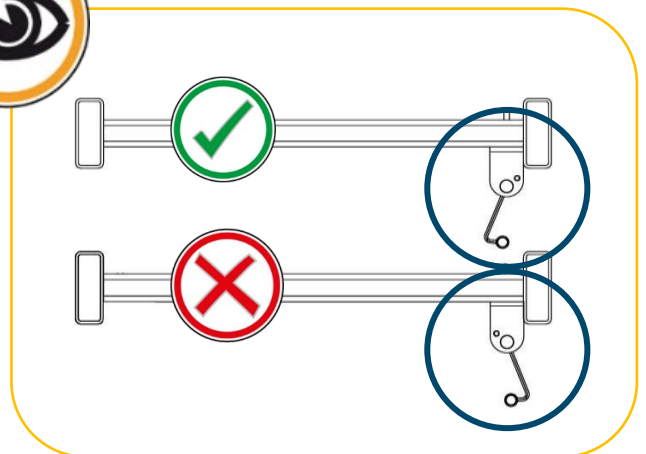
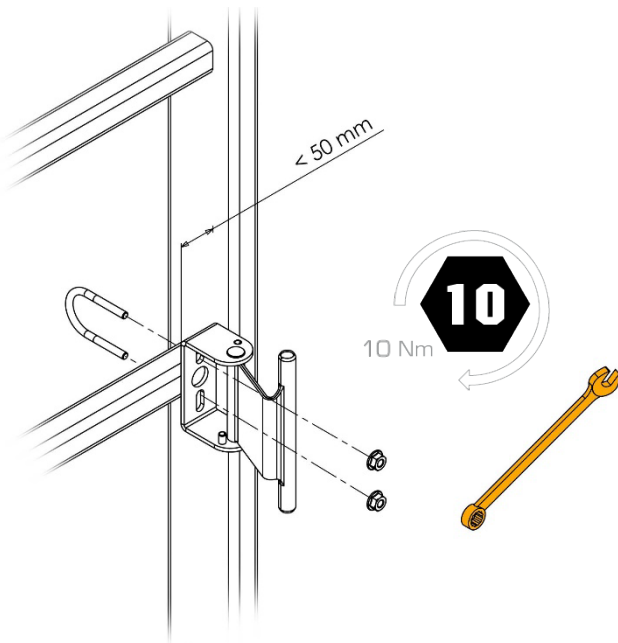
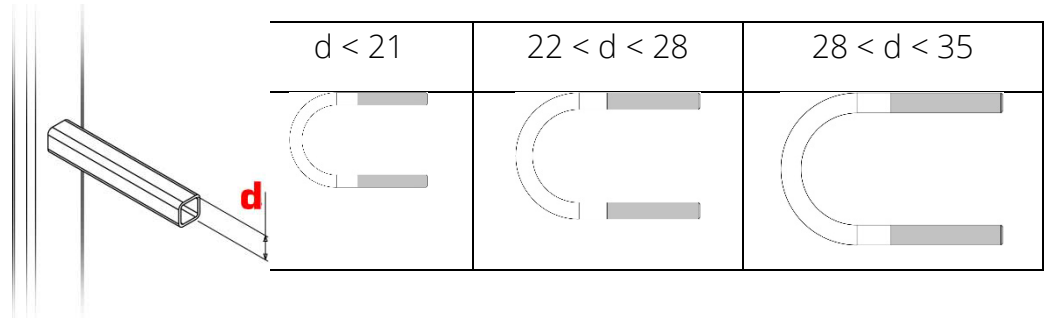
Vertrieben von

Vertikales Kabelsystem

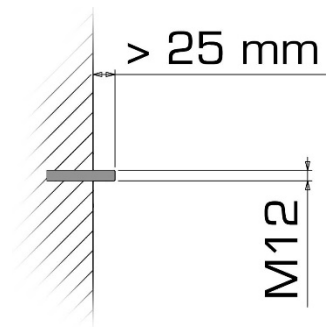
VERTILIGNE

4

WVIMV



Befestigung an Betonwänden





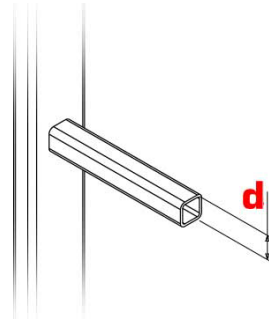
Vertrieben von

Vertikales Kabelsystem

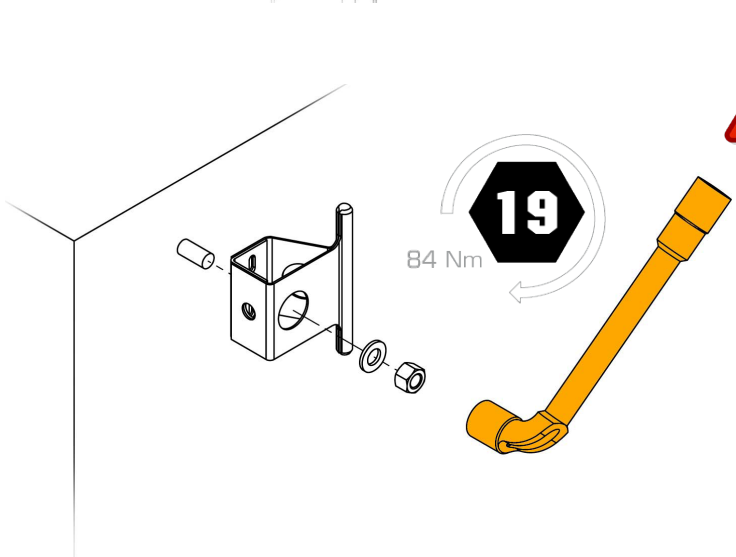
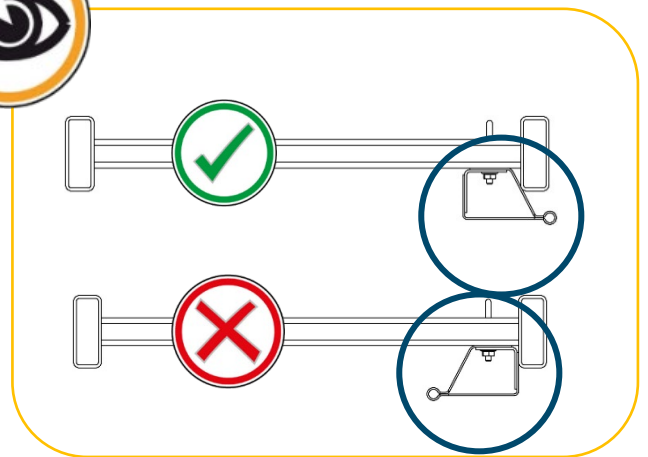
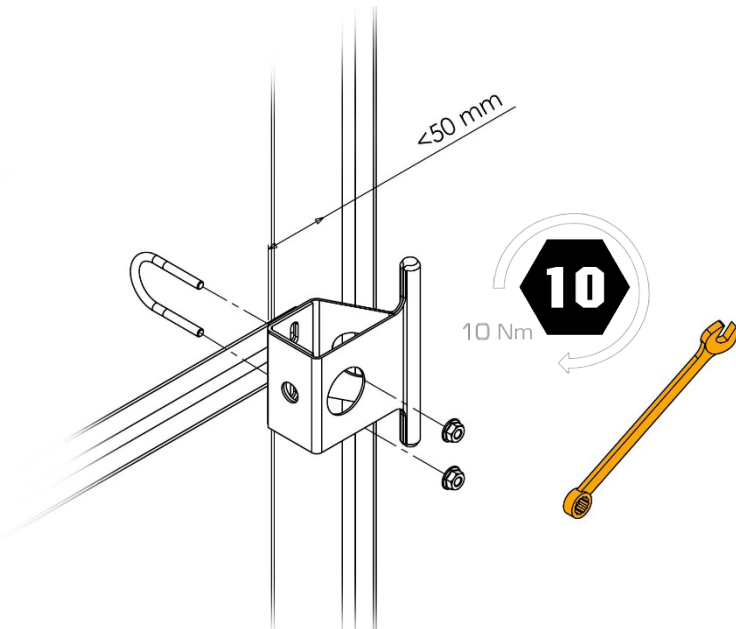
VERTILIGNE

4a

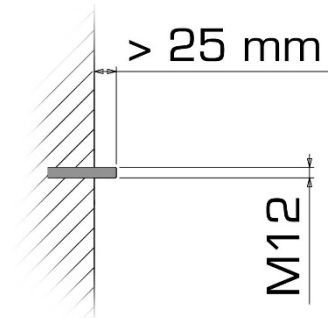
WVIFV



$d < 21$	$22 < d < 28$	$28 < d < 35$



Befestigung an Betonwänden



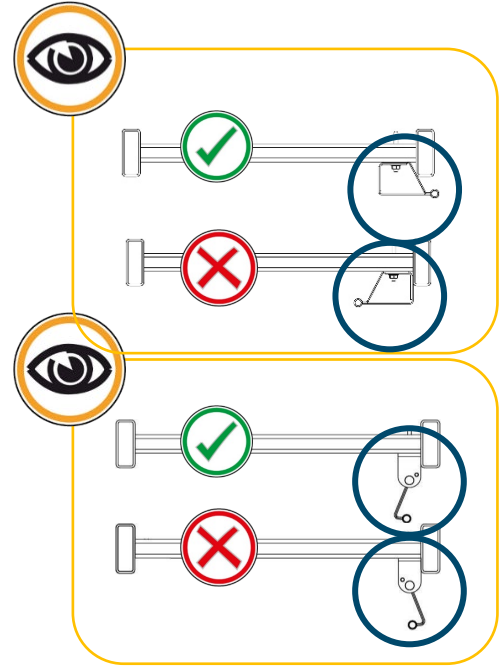
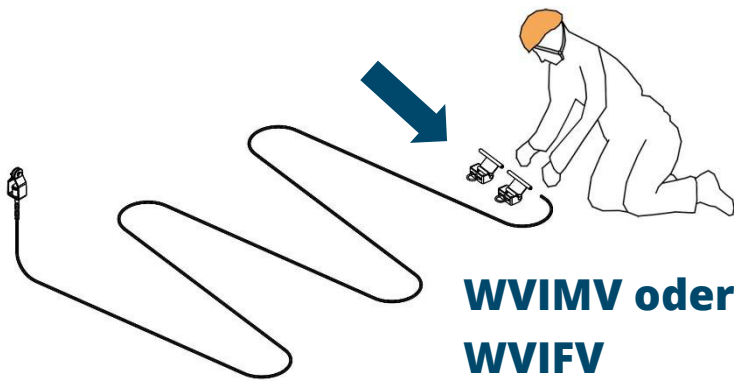


Vertrieben von

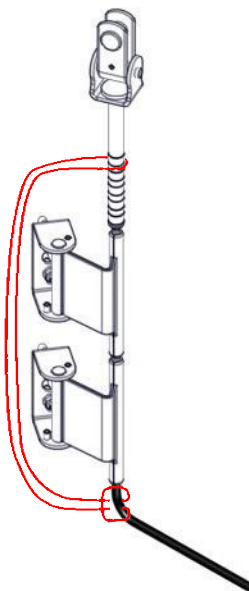
Vertikales Kabelsystem

VERTILIGNE

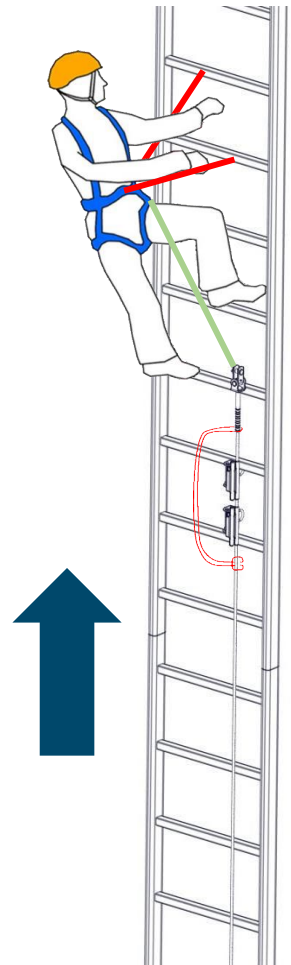
5



6



7



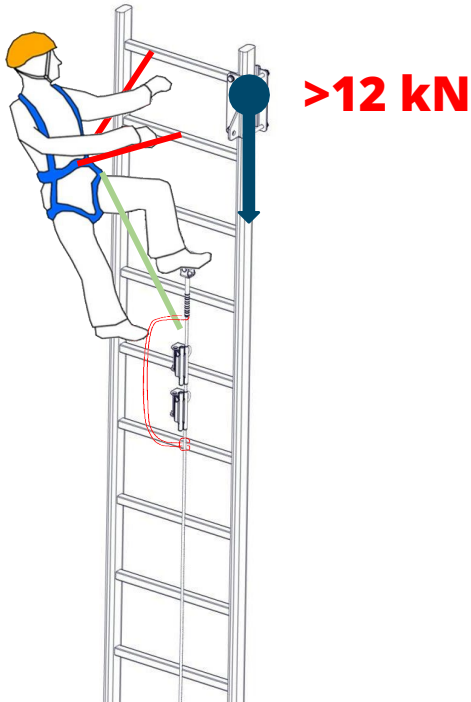


Vertrieben von

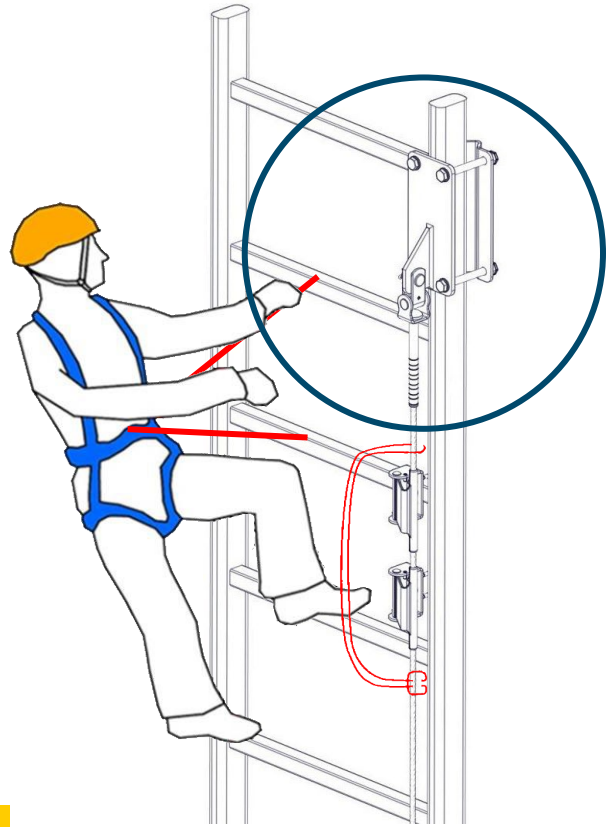
Vertikales Kabelsystem

VERTILIGNE

8

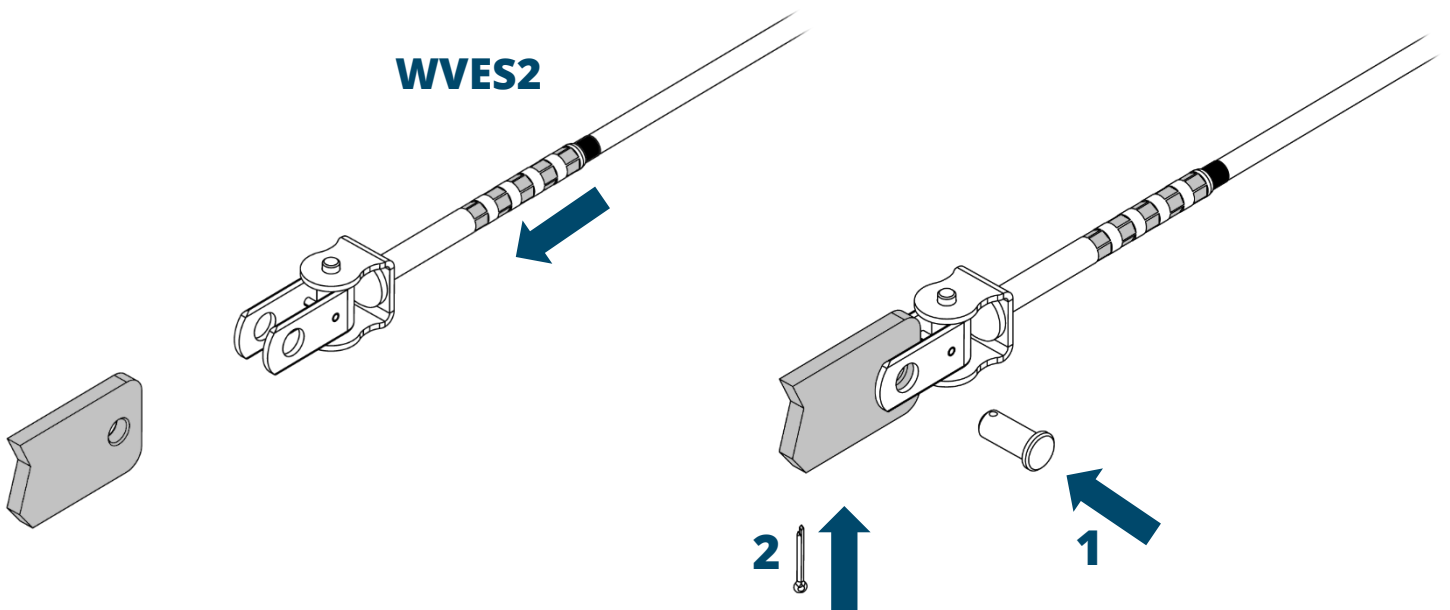


9



10

WVES2



11

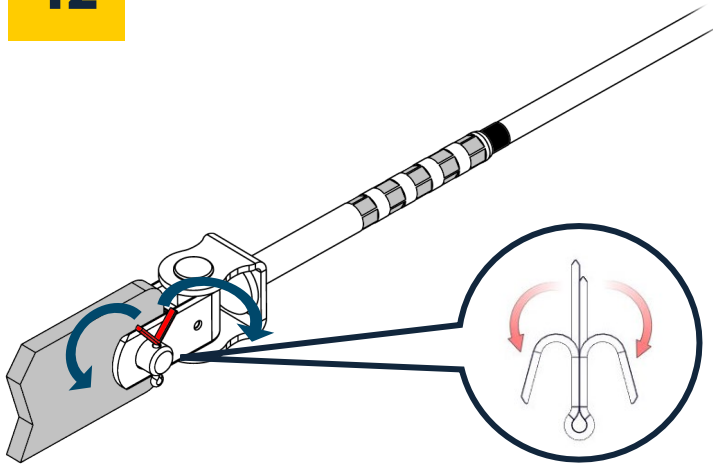


Vertrieben von

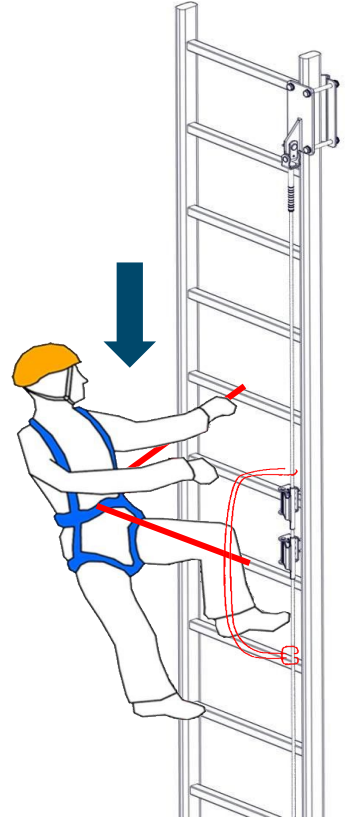
Vertikales Kabelsystem

VERTILIGNE

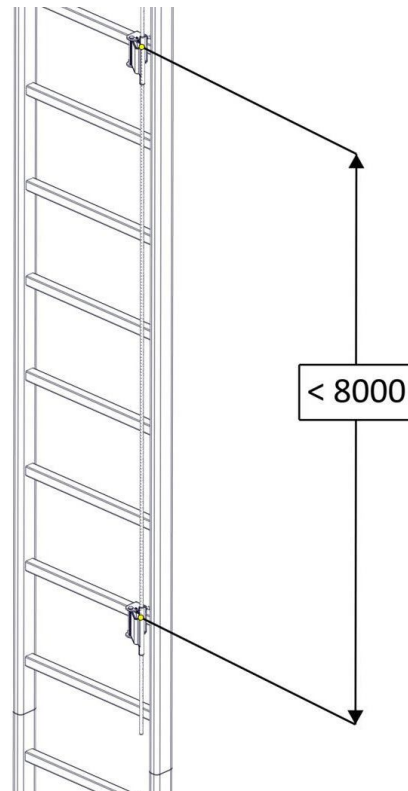
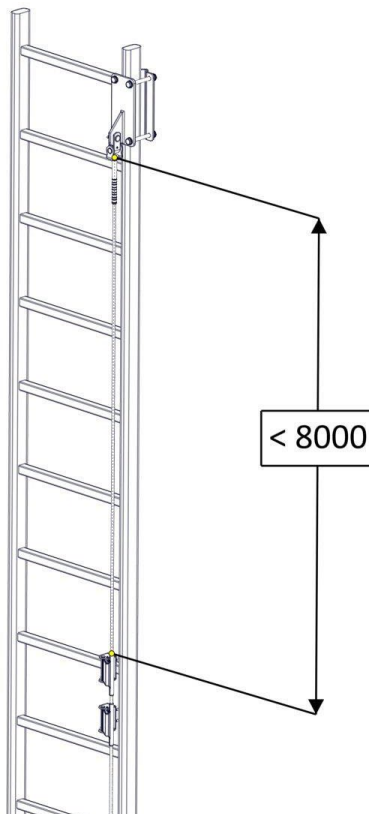
12



13



14





Vertrieben von

Vertikales Kabelsystem

VERTILIGNE

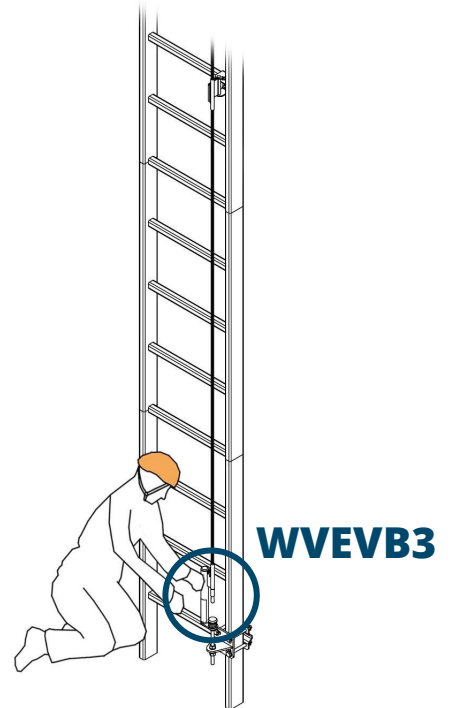
15



WVSHL4 oder WVSHL1

Siehe vorherige Seiten 

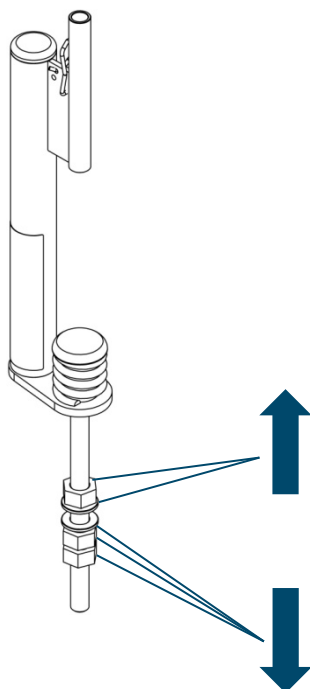
16



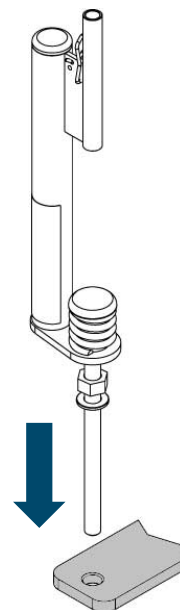
WVEVB3

17

WVEVB3



18



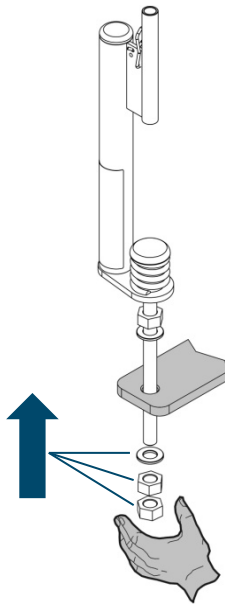


Vertrieben von

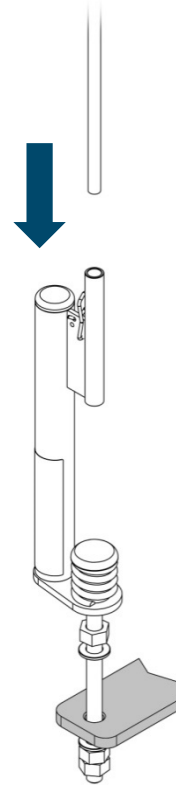
Vertikales Kabelsystem

VERTILIGNE

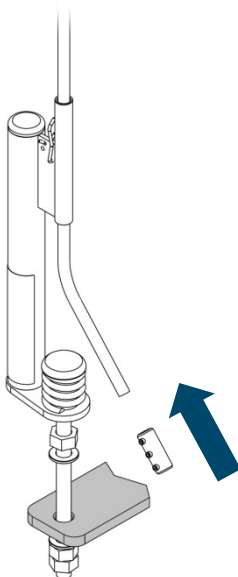
19



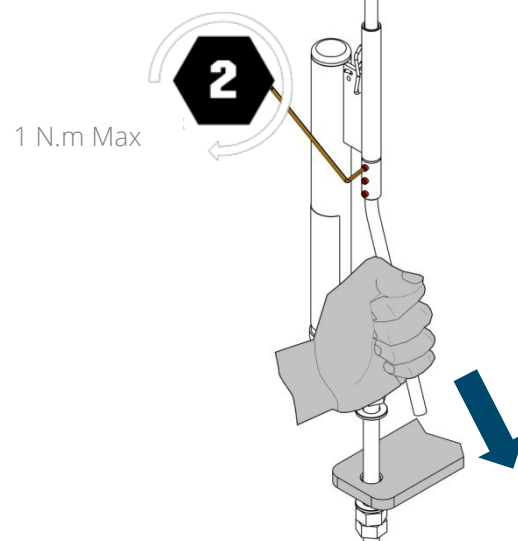
20



21



22



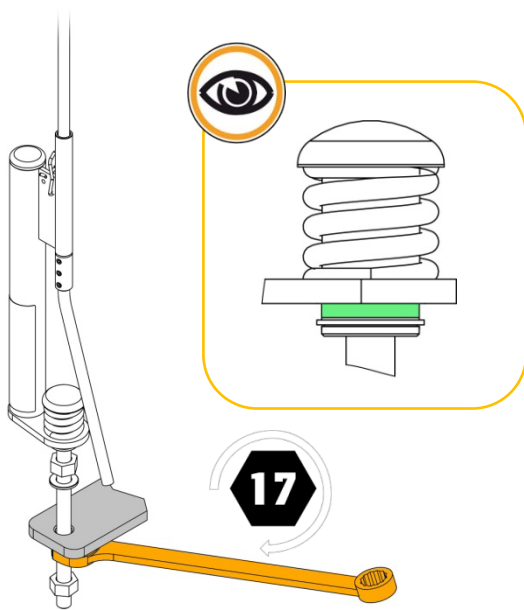


Vertrieben von

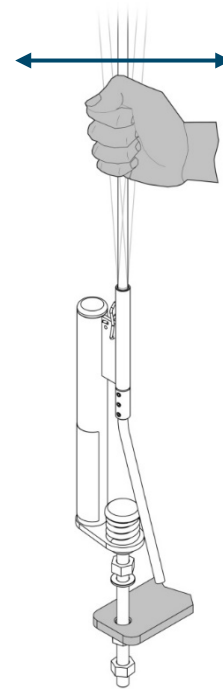
Vertikales Kabelsystem

VERTILIGNE

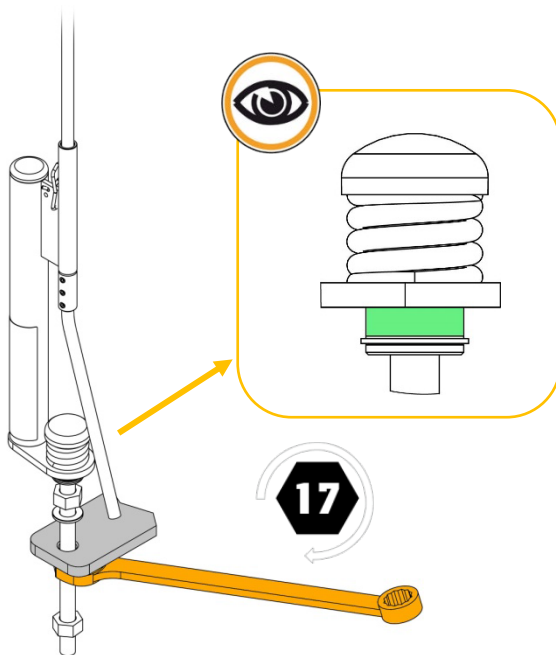
23



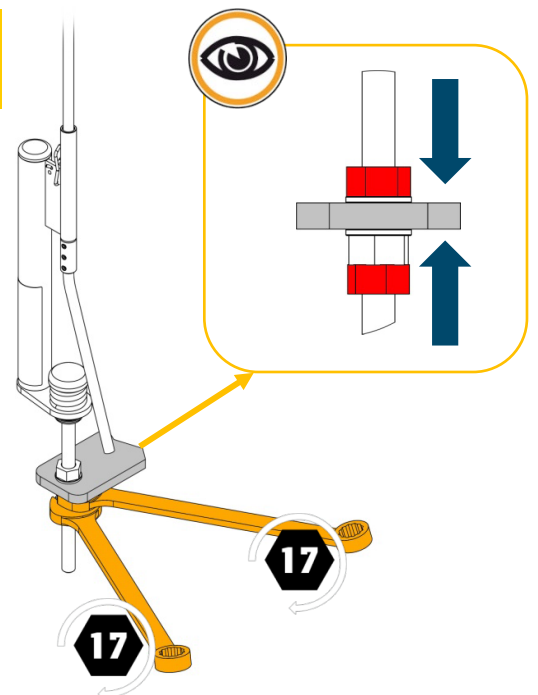
24



25



26



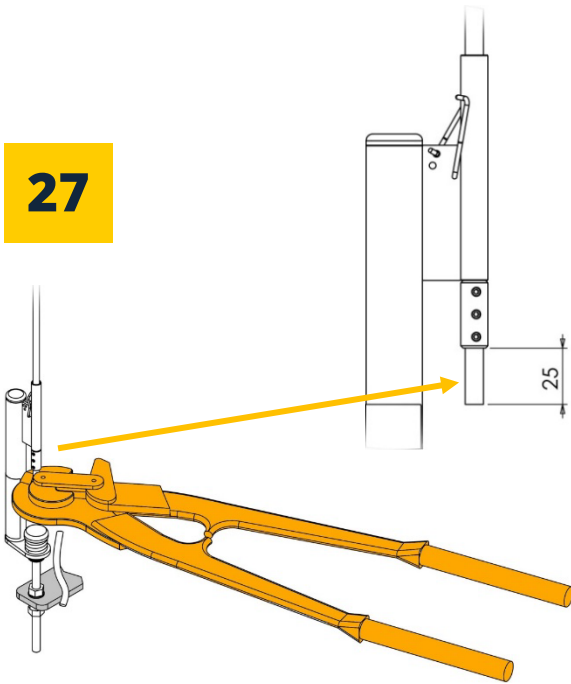


Vertrieben von

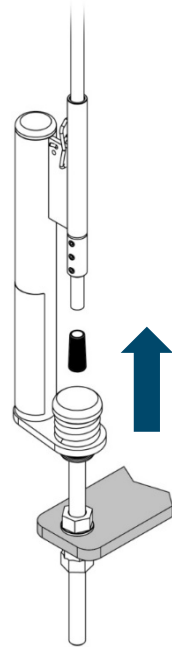
Vertikales Cable System

VERTILIGNE

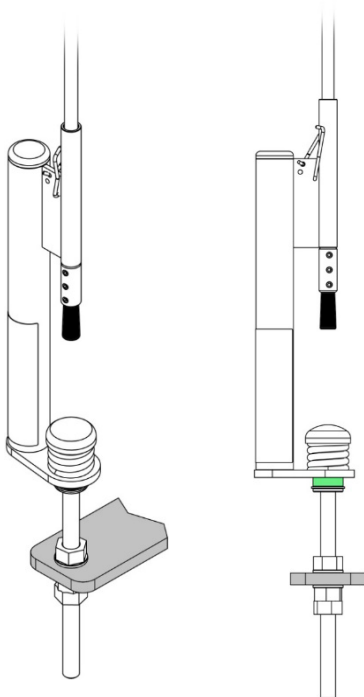
27



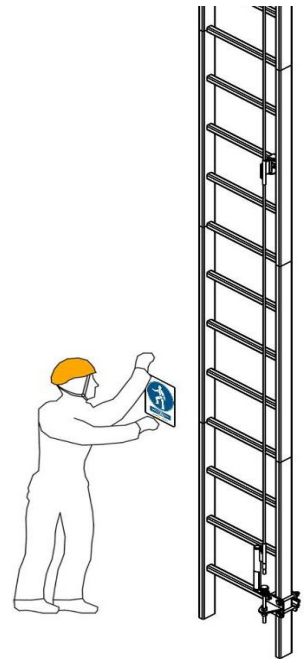
28



29



30 WVPS

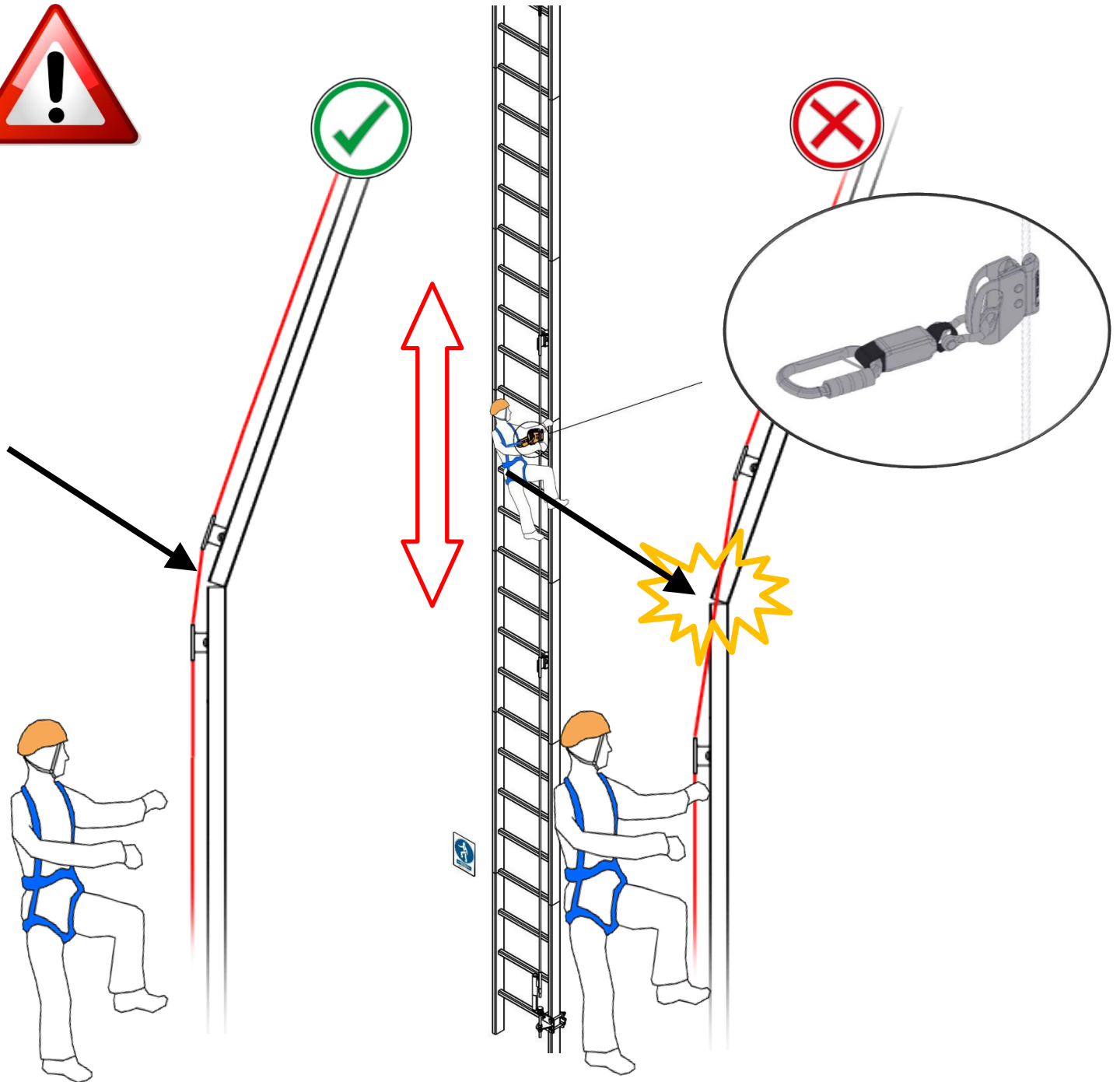




Vertrieben von

Vertikales Kabelsystem

VERTILIGNE



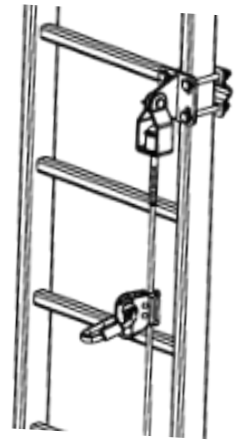


Vertrieben von

Vertikales Kabelsystem

VERTILIGNE

FALLSCHUTZSYSTEM VERTILIGNE



Identifikation des Produkts	
Hersteller / Lieferant :	Delta Plus Systems
Produktname / Referenz :	Fallschutzsystem VERTILIGNE
Normative Referenzen :	EN 353-1: 2014 + A1: 2017

Historische Überprüfung			
Datum der ersten Verwendung :		Datum des Kaufs :	
Maximaler Pfeil :			
Identifikation des Nutzers			
Name:		Adresse:	

Der Prüfer übernimmt keine Verantwortung für ungenaue Informationen über die vom Nutzer durchzuführende historische Überprüfung. Der Nutzer ist verpflichtet, die Historie der regelmäßigen Überprüfungen und der durchgeführten Reparaturen vollständig aufzubewahren.

Lebensdauer / Entsorgung
Die Produkte haben eine Garantie gegen Material- und Herstellungsfehler für einen Zeitraum von 10 Jahren ab Lieferdatum für Metallteile, die Garantie beträgt 2 Jahre für andere Teile (Textil-, Kunststoff-, elektrische und elektronische Komponenten, ...) unter der Voraussetzung, dass die jährlichen Wartungen von einem von Delta Plus Systems zugelassenen Unternehmen durchgeführt wurden.
ACHTUNG: Ein außergewöhnliches Ereignis kann dazu führen, dass Sie ein Produkt nach einmaligem Gebrauch aussortieren (Art und Intensität der Nutzung, Nutzungsumgebung: aggressive Umgebungen, Meeresumwelt, scharfe Kanten, extreme Temperaturen, Chemikalien usw.).
Ein Produkt muss aussortiert werden, wenn :
- Es ist über 10 Jahre alt und besteht aus Kunststoff oder Textilien, mit Ausnahme der Dichtungen, die regelmäßig überprüft werden müssen.
- Er hat einen schweren Sturz (oder Anstrengung) erlitten.
- Das Ergebnis der Überprüfung des Produkts ist nicht zufriedenstellend. Sie haben Zweifel an seiner Zuverlässigkeit.
- Sie kennen nicht seinen vollständigen Nutzungsverlauf.
- Wenn seine Verwendung veraltet ist (gesetzliche, normative, technische Entwicklungen oder Inkompatibilität mit anderen Geräten usw.).
Vernichten Sie diese Produkte, um eine zukünftige Verwendung zu verhindern.

Kommentare

Gut

Zu beobachten

Hat repariert

Abzulehnen


Visuelle Überprüfung der Komponenten					
Allgemeiner Zustand des Kabels (Markierungen, Verformungen, Korrosion, kein Kontakt mit der Struktur ...)					
Zustand der Befestigungen (Festziehen, Korrosion ...)					
Vorhandensein der Signalmarkierung mit den normativen Informationen					



Vertrieben von






 Kommentare

 Gut

 Zu beobachten

 Hat repariert

 Abzulehnen

Funktionale Überprüfung von Komponenten					
Der Wagen greift korrekt in das System ein					
Der WVCMBV-Stapler fährt reibungslos durch die Zwischenstücke					
Gute Funktion des unteren Endanschlags					
Vorhandensein eines niedrigen festen Anschlags, wenn die Gefahr besteht, dass jemand in den niedrigen Parkbereich fällt					

Kommentare:

Urteil der Prüfung

Das Produkt ist geeignet , um in Gebrauch zu bleiben	Das Produkt ist ungeeignet , um in Gebrauch zu bleiben
---	---

Identifikation und Visum des Prüfers

Name:		Unternehmen	
Datum der Überprüfung :		Visum des Kontrolleurs (Unterschrift / Stempel) :	
Datum der nächsten Kontrolle :			



Vertrieben von

Vertikales Kabelsystem

VERTILIGNE

MOBILER WAGEN WVCMBV



Identifikation des Produkts	
Hersteller / Lieferant :	Delta Plus Systems
Produktname / Referenz :	Mobiler Wagen WVCMBV
Normative Referenzen :	EN 353-1: 2014 + A1: 2017

Identifikation des Nutzers			
Name:		Adresse:	
Historische Überprüfung			
Datum der ersten Verwendung :		Datum des Kaufs :	
Herstellungsjahr :			

Der Lotse übernimmt keine Verantwortung für ungenaue Informationen über die historische Überprüfung, die vom Nutzer durchgeführt werden muss.

Lebensdauer / Entsorgung
<p>Die Produkte haben eine Garantie gegen Material- und Herstellungsfehler für einen Zeitraum von 10 Jahren ab Lieferdatum für Metallteile, die Garantie beträgt 2 Jahre für andere Teile (Textil-, Kunststoff-, elektrische und elektronische Komponenten, ...) unter der Voraussetzung, dass die jährlichen Wartungen von einem von Delta Plus Systems zugelassenen Unternehmen durchgeführt wurden.</p> <p>ACHTUNG: Ein außergewöhnliches Ereignis kann dazu führen, dass Sie ein Produkt nach einmaligem Gebrauch aussortieren (Art und Intensität der Nutzung, Nutzungsumgebung: aggressive Umgebungen, Meeresumwelt, scharfe Kanten, extreme Temperaturen, Chemikalien usw.).</p> <p>Ein Produkt muss aussortiert werden, wenn :</p> <ul style="list-style-type: none"> - Es ist über 10 Jahre alt und besteht aus Kunststoff oder Textilien, mit Ausnahme der Dichtungen, die regelmäßig überprüft werden müssen. - Er hat einen schweren Sturz (oder Anstrengung) erlitten. - Das Ergebnis der Überprüfung des Produkts ist nicht zufriedenstellend. Sie haben Zweifel an seiner Zuverlässigkeit. - Sie kennen nicht seinen vollständigen Nutzungsverlauf. - Wenn seine Verwendung veraltet ist (gesetzliche, normative, technische Entwicklungen oder Inkompatibilität mit anderen Geräten usw.). <p>Vernichten Sie diese Produkte, um eine zukünftige Verwendung zu verhindern.</p>





Vertrieben von

Kommentare

Gut

Zu beobachten

Hat repariert

Abzulehnen

Visuelle Überprüfung der Komponenten					
Zustand des Hauptkörpers des Wagens (Risse, Markierungen, Verformungen, Verschleiß, Korrosion, ...)					
Verfallsdatum des Textilabsorbers					
Zustand des Textilabsorbers und des Edelstahlschäkels (Verformungen, Verschleiß, Korrosion)					
Zustand des Befestigungskarabiners (Verformungen, Abnutzung, Korrosion, Vorhandensein des Stegs)					
Das zugehörige Sicherungssystem (Seil, Komponenten ...) ist ein System, das mit Delta Plus Systems gekennzeichnet ist.					
Vorhandensein der Signalmarkierung mit den normativen Informationen auf dem Wagen					

Funktionelle Überprüfung von Komponenten					
Die 2 Nocken des Schlittens drehen sich frei um ihre Achsen					
Der Wagen wird blockiert, wenn er auf eine vertikale Stütze fällt					
Der Wagen passiert reibungslos die Zwischenstücke der Lebenslinie					
Es ist nicht möglich, den Schlitten weit genug zu öffnen, um auf das Kabel zu gelangen, wenn der Schlitten auf dem Kopf steht.					

Kommentare:

Urteil der Prüfung

<input type="checkbox"/> Das Produkt ist geeignet , um in Gebrauch zu bleiben	<input type="checkbox"/> Das Produkt ist ungeeignet , um in Gebrauch zu bleiben
--	--

Identifikation und Visum des Prüfers

Name:		Unternehmen	
Datum der Überprüfung:		Visum des Kontrolleurs (Unterschrift / Stempel):	
Datum der nächsten Kontrolle:			