



# VERTILIGNE LINIA VIEȚII VERTICALĂ CU CABLU

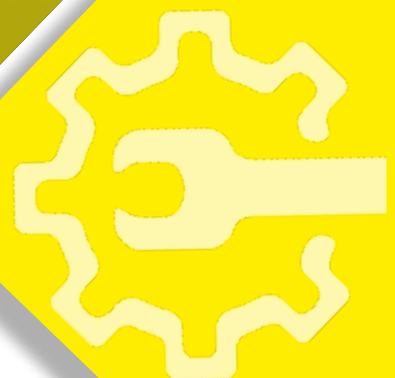
Suport comercial

Fișe tehnice

Conformitate

Manualul utilizatorului

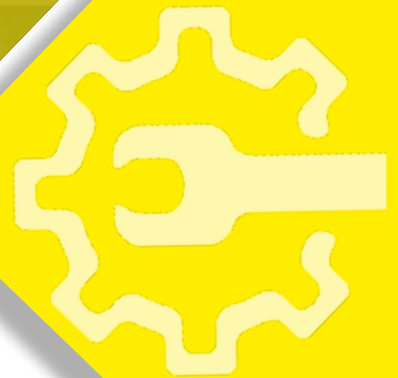
Formular de identificare & verificare



**MANUAL TEHNIC**



# FIŞE TEHNICE



**MANUAL TEHNIC**



VERTIC



# FIȘĂ TEHNICĂ: LINIA VIEȚII CU CABLU

*Cărucior de culisare autoblocant*

CMBV

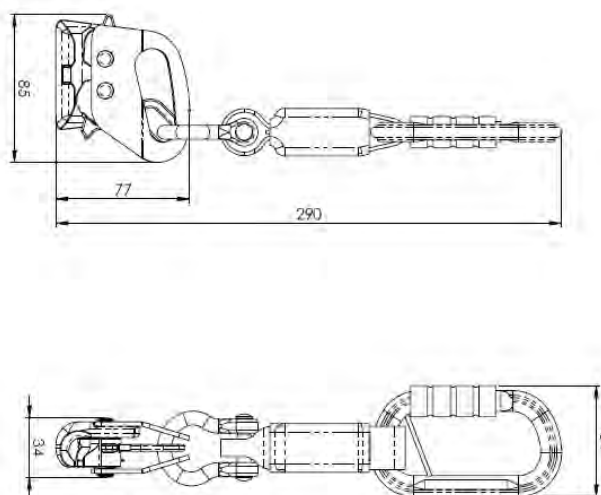
07/2021

## AVANTAJELE PRODUSULUI

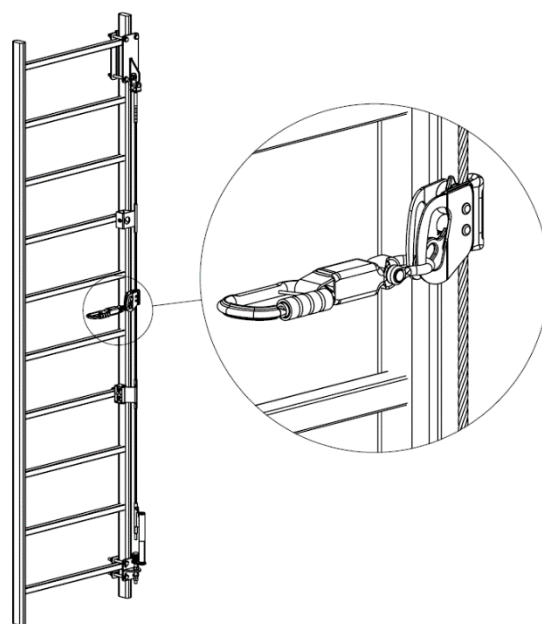
- Trece prin consolele de fixare intermediare și de colț fără să fie necesară oprirea utilizatorului
- Este posibilă conectarea și deconectarea în orice punct al iniei vieții
- Capacitatea de 125 kg (utilizatori și ustensile)
- Absorbitor de energie integrat ce limitează eforturile în cazul unei căderi.
- Codificare mecanică integrată pentru a evita utilizări greșite.



## SCHIȚA PRODUSULUI



## PRINCIPII DE INSTALARE



## CARACTERISTICI TEHNICE

- Materia: oțel inox
- Masa: 0.560kg
- În conformitate cu următoarele standarde: NF EN 353-1:2014 + A1 2017

## CARACTERISTICI DE INSTALARE

- Poate fi utilizat cu sistemele cu cablu VERTILIGNE.
- Compatibil cu consolele liniare coduri: IFV / IMV





# FIȘĂ TEHNICĂ: LINIA VIEȚII CU CABLU

CABLE INOX 8MM 7X7

C18

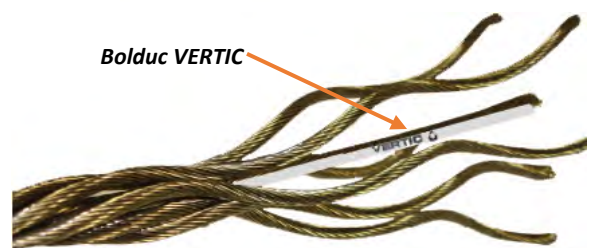
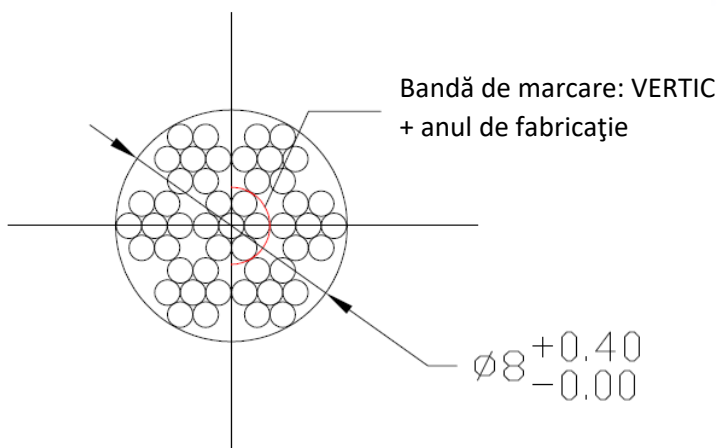
07/2021

## AVANTAJELE PRODUSULUI

- Cablu C18 poate fi utilizat pe toate sistemele cu funie din cablu Delta Plus Systems
- Compatibilă cu toate cărucioarele de culisare Delta Plus Systems
- Bolducul Delta Plus Systems încorporat în interiorul miezului funiei din cabluri pentru a îmbunătăți trasabilitatea
- Rezistent la coroziune.



## SCHIȚA PRODUSULUI



## CARACTERISTICI TEHNICE

- Proprietățile materialului: oțel inox AISI 316 18/12
- Compoziție: 7x7 împletită pe dreapta
- Diametru: 8mm
- Masă: 0.252 kg/ml
- Sarcină de rupere > 40 kN

## CARACTERISTICI DE INSTALARE

- Distribuitorilor autorizați li se permite numai să sertizeze C18 cu aparatele adecvate. Pentru detalii suplimentare nu ezitați să ne contactați.
- Poate fi sertizat prin intermediul aparatului de sertizare SERT01, pe întinzătoarele TSL3-50 și BA.TSL3-50 + opritor de extremitate ES-2
- C18 compatibil cu piesele de capăt cu reducere (ref. EC; BA.EXT2; TSL2)



VERTIC



# FIȘĂ TEHNICĂ: LINIA VIEȚII CU CABLU

Extremitatea de jos

EVB3

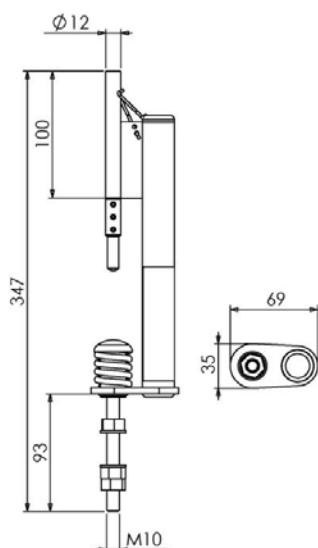
07/2021

## AVANTAJELE PRODUSULUI

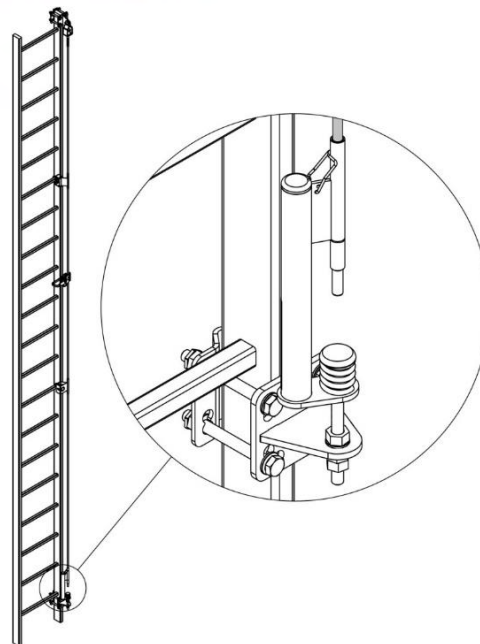
- Rezistentă la coroziune
- Indicator de tensionare 50kg
- Conectare simplă la căruciorul de culisare



## SCHIȚA PRODUSULUI



## PRINCIPII DE INSTALARE



## CARACTERISTICI TEHNICE

- Material: Oțel inox
- Masă: 0.52 kg/ml

## CARACTERISTICI DE INSTALARE

- Se instalează pe treapta scării folosind articolul cu codul: **SHL4** (distanța dintre trepte: de la 27 la 42 mm)
- Se instalează pe stâlp / coloană folosind articolul cu codul: **SHL1** (de la Ø60 la Ø140mm)
- Se instalează pe fațadă sau pe cadru metalic folosind articolul cu codul: **SBP**



# FIȘĂ TEHNICĂ: LINIA VIEȚII CU CABLU

Piesă de capăt sertizată cu cătușă articulată

ES-2

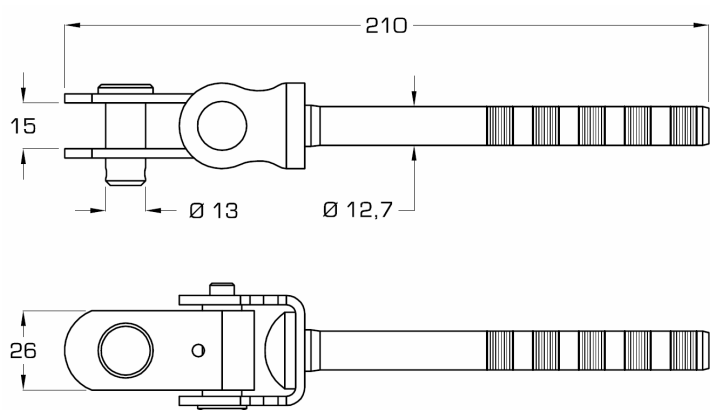
07/2021

## AVANTAJELE PRODUSULUI

- Rezistență foarte bună la coroziune
- Articulația clemelor îmbunătățește conectarea cu interfețele finale



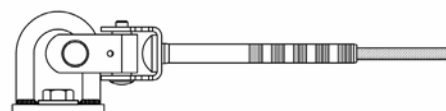
## SCHIȚA PRODUSULUI



## PRINCIPII DE INSTALARE

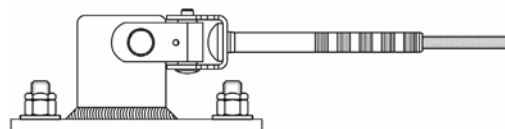
PEX-AFX

ES2



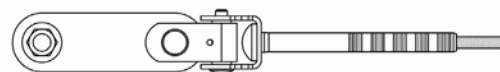
T

ES2



PEX

ES2



## CARACTERISTICI TEHNICE

- Proprietățile materialului: oțel inox AISI 316L și 304
- Masă: 0.334 kg

## CARACTERISTICI DE INSTALARE

- Poate fi utilizat pe sistemele Delta Plus Systems
- Sertizat într-un punct de la extremitatea cablului Delta Plus Systems (cod C18) cu ajutorul ustensilei (cod SERT. 01)
- Sertizare în 5 puncte
- Compatibil cu componentele ref.: PEX-AFX / T / PEX



VERTIC



# FIȘĂ TEHNICĂ: LINIA VIEȚII CU CABLU

PIECE INTERMEDIAIRE FIXE VERTICALE

IFV

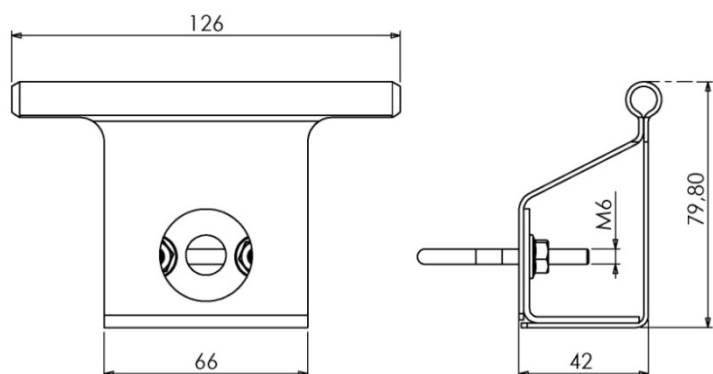
07/2021

## AVANTAJELE PRODUSULUI

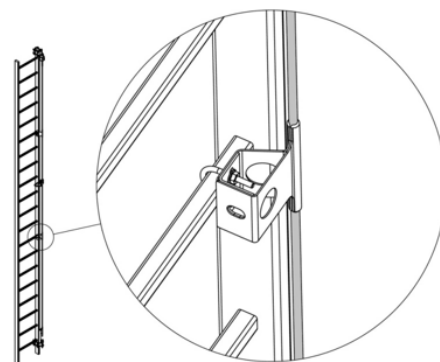
- Adaptată la diferite distanțe dintre trepte
- Instalare rapidă
- Rezistentă la coroziune



## SCHIȚA PRODUSULUI



## PRINCIPII DE INSTALARE



$d < 21$	$22 < d < 28$	$28 < d < 35$

## CARACTERISTICI TEHNICE

- Material: oțel inox
- Masă: 0,27 kg

## CARACTERISTICI DE INSTALARE

- Instalarea pe treptele scării prin intermediul șuruburilor furnizate pentru scări
- Strângerea etanșă se efectuează cu o cheie de 10mm





VERTIC



# FIȘĂ TEHNICĂ: LINIA VIEȚII CU CABLU

Consolă intermediară verticală mobilă

IMV

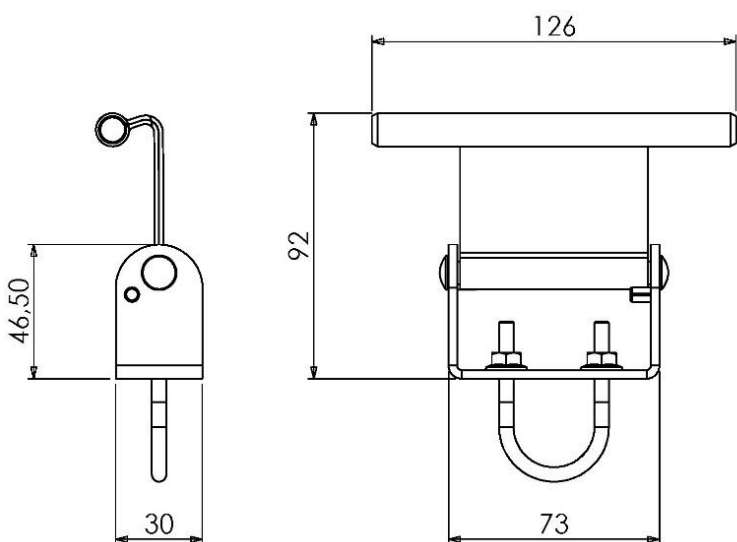
07/2021

## AVANTAJELE PRODUSULUI

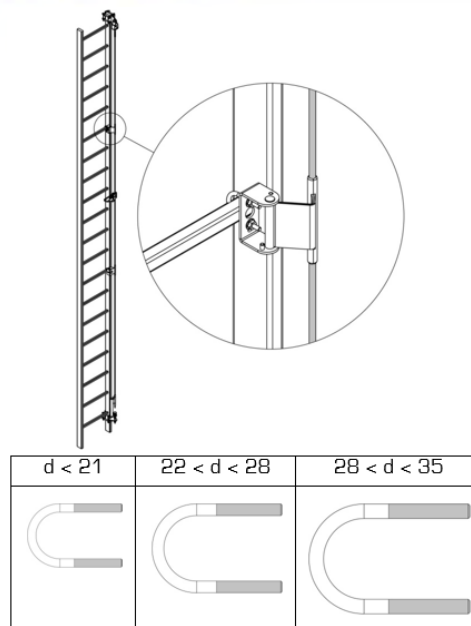
- Rezistentă la coroziune
- Traversare simplă a consolei de către căruciorul de culisare datorită mobilității componentelor



## SCHIȚA PRODUSULUI



## PRINCIPII DE INSTALARE



$d < 21$	$22 < d < 28$	$28 < d < 35$

## CARACTERISTICI TEHNICE

- Material: oțel inox
- Masă: 0,35 kg

## CARACTERISTICI DE INSTALARE

- Instalarea pe treptele scării prin intermediul șuruburilor furnizate pentru scări
- Strângerea etanșă se efectuează cu o cheie de 10mm

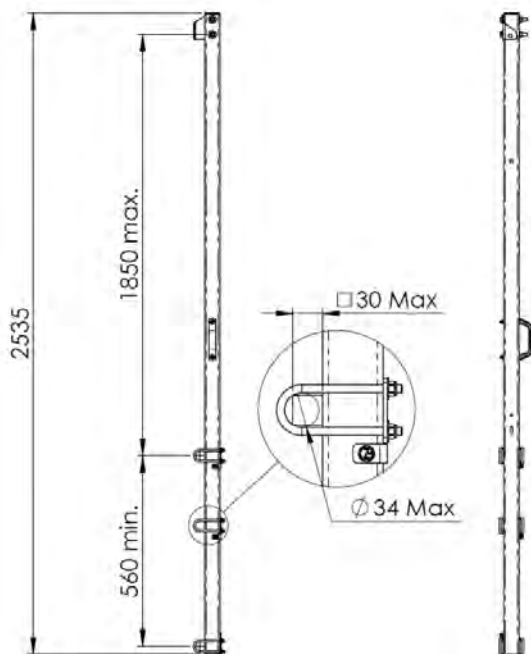


#### AVANTAJELE PRODUSULUI

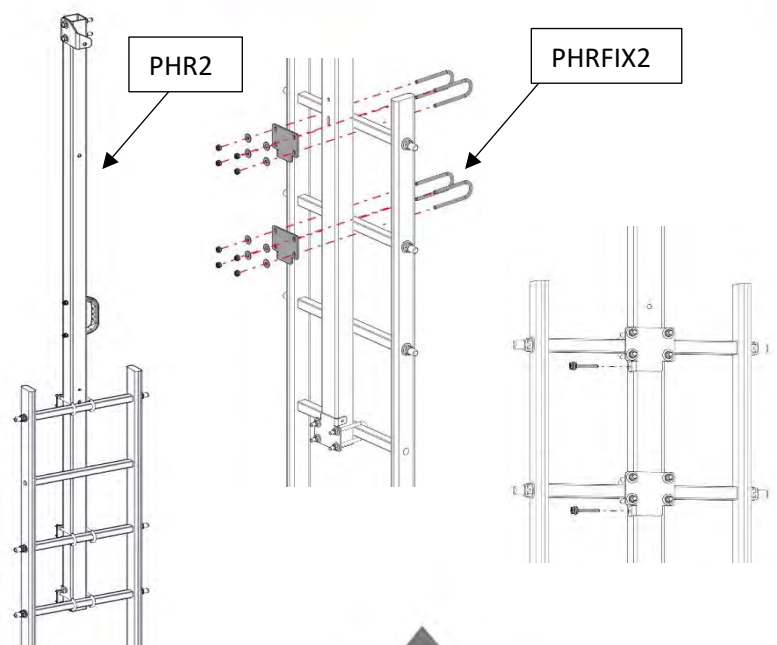
- Ridică vârful liniei vieții astfel încât să devină mai ușoară ieșirea de pe scară
- Linia vieții poate fi instalată la mijlocul scării
- Extensia se amplasează pe spatele scării
- Este prevăzută cu mânere pentru a simplifica manipularea
- Se adaptează la orice distanță dintre trepte
- Anticorziune



#### SCHIȚA PRODUSULUI



#### PRINCIPII DE INSTALARE



#### CARACTERISTICI TEHNICE

- Înălțime maximă: 1850mm
- Material extensie: oțel galvanizat la cald
- Mâner: aluminiu
- Alte componente: oțel inox
- Masă: 15.6 kg

#### CARACTERISTICI DE INSTALARE

- Extensia se fixează pe scară folosind consolele cu șuruburi filetate M8 pe treptele scării
- Se montează pe spatele scării
- Este inclusă bara de ranforsare
- Consolele scării trebuie să fie amplasate la capătul de sus al scării și la capătul de jos al PHR



# FIȘĂ TEHNICĂ: LINIA VIEȚII CU CABLU

Consolă de fixare sus/jos

SHL1

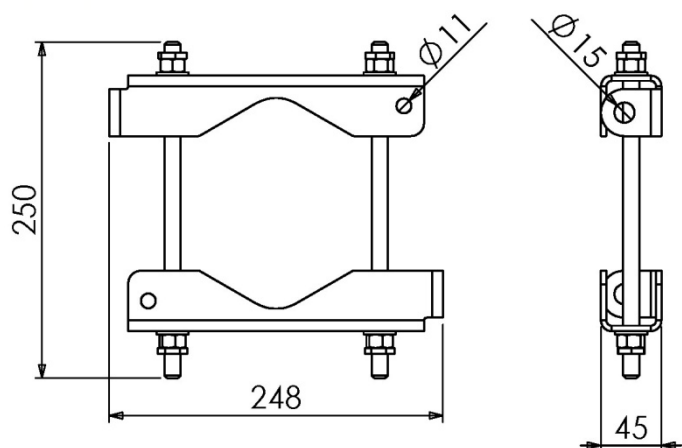
07/2021

## AVANTAJELE PRODUSULUI

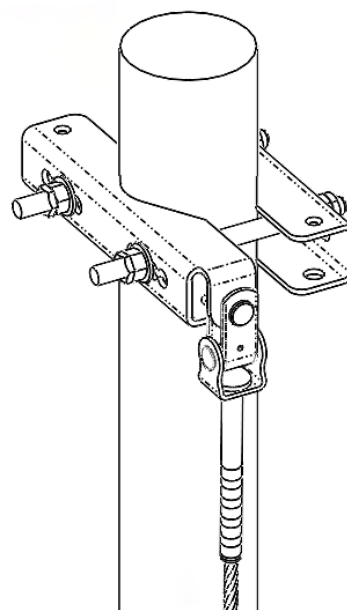
- Confortabilă: aceeași consolă poate fi utilizată în partea de sus și jos
- Reglare: diametru de la 60 la 140mm



## SCHIȚA PRODUSULUI



## PRINCIPII DE INSTALARE



## CARACTERISTICI TEHNICE

- Material: oțel galvanizat la cald
- Masă: 1,78 kg

## CARACTERISTICI DE INSTALARE

- Utilizată pentru instalarea sus (Ref. E52) și jos (Ref. EVB3).
- Datorită reglajelor posibile este permisă instalarea pe stâlp /colană cu înălțime de la 60 la 140mm
- Strângerea etanșă se efectuează cu o cheie de 19mm



VERTIC



# FIȘĂ TEHNICĂ: LINIA VIEȚII CU CABLU

SUPPORT HAUT

SVH

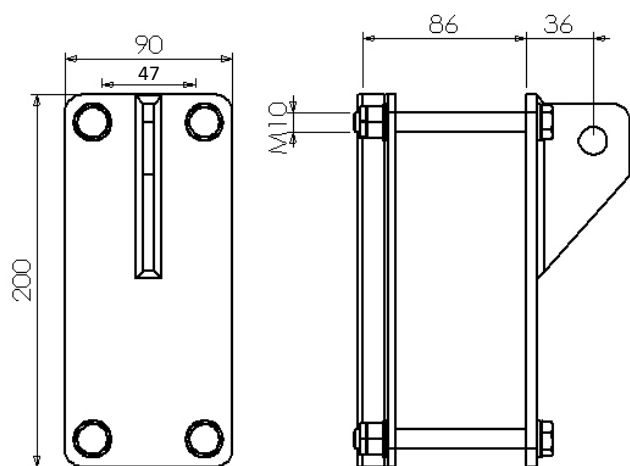
07/2021

## AVANTAJELE PRODUSULUI

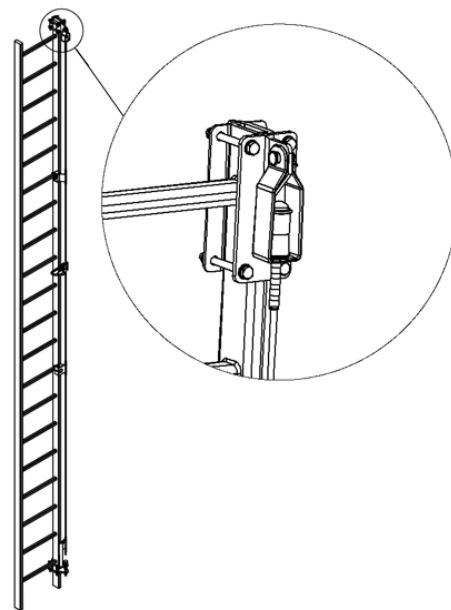
- Confortabilă: aceeași consolă poate fi utilizată în partea de sus și jos
- Reglare: diametru de la 60 la 140mm



## SCHIȚA PRODUSULUI



## PRINCIPII DE INSTALARE



## CARACTERISTICI TEHNICE

- Material: oțel galvanizat la cald
- Masă: 0,90 kg

## CARACTERISTICI DE INSTALARE

- Utilizată pentru instalarea jos (Ref. EVB3)
- Adaptată pentru toate dimensiunile treptelor scărilor
- Strângerea etanșă se efectuează cu o cheie de 17mm



VERTIC



# FIȘĂ TEHNICĂ: LINIA VIEȚII CU CABLU

PANOU DE SIGURANȚĂ

PS.V

07/2021

## AVANTAJELE PRODUSULUI

- Informații obligatorii despre echipamentele de protecție individuală



Panou linia vieții

## SCHIȚA PRODUSULUI



## CARACTERISTICI TEHNICE

- Proprietățile materialului: PVC expandat cu grosime de 3mm

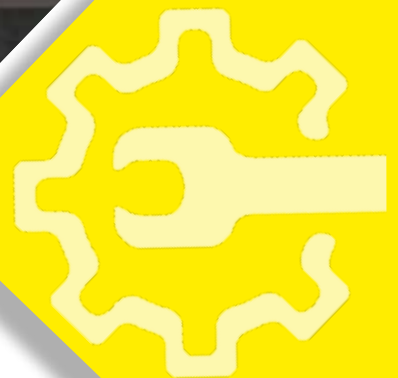
## CARACTERISTICI DE INSTALARE

- Panoul ce prezintă echipamentele de protecție individuală EPI obligatorii trebuie să fie instalat cât mai aproape posibil de accesul sistemului de lucru la înălțime anticădere





**CONFORMITATE**



**MANUAL TEHNIC**



In enforcement of Regulation 2016/425 of the European Parliament and of the Council of 9<sup>th</sup> March 2016 on Personal Protective Equipment and repealing the Directive 89/686/EEC and in compliance with the Module B Certification Scheme of Apave 'M.MEPI.45' in force,  
En exécution du Règlement 2016/425 du Parlement Européen et du Conseil du 9 mars 2016 relatif aux Equipements de Protection Individuelle et abrogeant la Directive 89/686/CEE et en respect du Programme de Certification Module B de l'Apave 'M.MEPI.45' en vigueur,

APAVE Sudeurope SAS, notified body identified under number 0082, awards the  
APAVE Sudeurope SAS, organisme notifié identifié sous le numéro 0082, attribue l'

## EU TYPE-EXAMINATION CERTIFICATE

Attestation d'examen UE de type

N° 0082/0588/160/11/20/0728

The following PPE type complies with the applicable essential health and safety requirements  
Le type de l'EPI suivant est conforme aux exigences essentielles de santé et de sécurité applicables

PPE: PPE category III – Guided type fall arresters including a rigid anchor line  
EPI: EPI de catégorie III – Antichute mobile incluant un support d'assurage rigide

Trademark: **DELTA PLUS**  
Marque commerciale

Model: **VERTILIGNE + CMBV** Reference: **Antichute mobile CMBV sur support d'assurage**  
Modèle Référence **VERTILIGNE**

Manufacturer: **DELTA PLUS SYSTEMS - Parc Technologique - 691 Chemin des Fontaines - 38190**  
Fabricant **BERNIN - France**

Description: **Guided type fall arrester CMBV**

Non opening guided type fall arrester, in 316 L stainless steel, with two pivoting cams; and including a shackle in 304 stainless steel with an energy absorber, reference 710087. Energy absorber in polyester tear webbing protected by a heat-shrinkable sheath, including a connector, reference 710053, in 7010 aluminium alloy, with a captive pin. Total length: 285mm.

**Rigid anchor line VERTILIGNE**

Wire rope in 316 stainless steel, reference C18, diameter 8mm, 7x7 construction. Attachment at upper end by top stop bracket, reference ES-2, with 316 stainless steel toggle jaw. Attachment at lower end by bottom stop bracket, reference EVB3, with 304 stainless steel cable tension system. Guiding with intermediate brackets, either mobile anchor, reference IMV, or fixed anchor, reference IFV.

Maximum span: 8m. Orientation of use: vertical with a sideways leaning angle from 0° to 15°, and with a front leaning angle up to 45° (also tested according to European sheet PPE-R/11.116\_V1). Minimum rated load: 50kg, maximum rated load: 125kg. Use by 3 persons maximum (also tested according to European sheet PPE-R/11.119\_V1) (detailed description in EU type examination report 20.1651).

Description: **Antichute mobile CMBV**

Antichute mobile, non ouvrable, en acier inoxydable 316 L, avec deux comes pivotantes, et intégrant une manille en acier inoxydable 304 équipée d'un absorbeur d'énergie, de référence 710087. Absorbeur d'énergie en sangle à déchirement en polyester, protégé par une gaine thermo-rétractable, incluant un connecteur en alliage d'aluminium 7010 avec barrette, de référence 710053. Longueur totale : 285 mm.

**Support d'assurage rigide VERTILIGNE**

Câble en acier inoxydable 316, de référence C18, de diamètre 8 mm, construction 7x7. Fixation en extrémité supérieure par la butée, de référence ES-2, constituée d'une chape articulée avec embout à sertir en acier inoxydable 316. Fixation en extrémité inférieure par la butée, de référence EVB3, avec système de tension du câble, en acier inoxydable 304. Guidage du câble par supports intermédiaires, soit mobiles, de référence IMV, soit fixes, de référence IFV.

Portée maximale : 8 m. Orientation d'utilisation verticale avec un angle d'inclinaison latéral de 0° à 15°, et un angle d'inclinaison avant jusqu'à 45° (testé suivant la fiche de coordination européenne PPE-R/11.116\_V1). Charge nominale minimale : 50 kg, charge nominale maximale 125 kg. Utilisation par 3 personnes maximum (testé suivant la fiche de coordination européenne PPE-R/11.119\_V1) (description détaillée dans le rapport d'examen UE de type 20.1651).

Technical referential in use: EN 353-1:2014+A1:2017  
Référentiel technique utilisé

Date of signature (day/month/year): 29/12/2020  
Date de signature (jour/mois/année)

Date of issue (day/month/year): 29/12/2020  
Date de délivrance (jour/mois/année)

Date of renewal (day/month/year): first edition  
Date de renouvellement (jour/mois/année) 1<sup>ère</sup> édition

Date of expiry (day/month/year): 29/12/2025  
Date d'expiration (jour/mois/année)

PPE Certification Manager

Le Responsable de la Certification EPI  
Immaterial original



Accréditation N° 5-0596  
Scope available on  
Portée disponible sur  
www.cofrac.fr

Apave Sudeurope SAS  
Centre d'Essais et de Certification EPI  
17, Boulevard Paul Langevin  
38600 FONTAINE - France  
Tél. +33.(0)4.76.53.52.22

For category III PPE, the certificate shall only be used in conjunction with one of the conformity assessment procedures referred in point c) of Article 19  
Pour les EPI de catégorie III, l'attestation ne doit être utilisée qu'en liaison avec l'une des procédures d'évaluation de la conformité visées à l'article 19, point c).

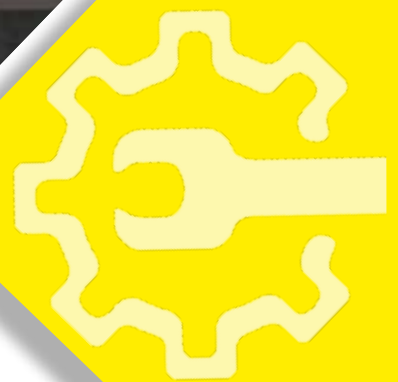
The manufacturer shall inform the notified body of all modifications to the approved type and of all modifications of the technical documentation that may affect the conformity of the PPE with the applicable essential health and safety requirements or the conditions for validity of that certificate (article 7.2 – annex V)

Le fabricant informe l'organisme notifié de toutes les modifications du type approuvé et de toutes les modifications de la documentation technique qui peuvent remettre en cause la conformité de l'EPI aux exigences essentielles de santé et de sécurité applicables ou les conditions de validité de cette attestation (article 7.2 – annexe V)

This certificate includes one page - Cette attestation comporte une page



# MANUAL DE UTILIZARE



**MANUAL TEHNIC**



(FR) CONFORMITE  
(EN) COMPLIANCE  
(SP) CONFORMIDAD  
(DE) KONFORMITÄT  
(IT) CONFORMITÀ  
(PT) CONFORMIDADA  
(RO) CONFORMITATE

L'antichute mobile CMBV et le support d'assurage associé VERTILIGNE sont conformes à :  
The CMBV fall arrester and the associated belay support VERTILIGNE comply with:  
O trava-queadas CMBV e seu suporte de segurança VERTILIGNE estão de acordo com:  
As Auffanggerät CMBV und die zugehörige Sicherungshalterung VERTILIGNE erfüllen:  
Il sistema anticaduta CMBV e il relativo supporto assicurativo VERTILIGNE sono conformi a:  
O trava-queadas CMBV e o suporte de segurança associado VERTILIGNE estão em conformidade com:  
Echipamentul de lucru la înălțime anticădere CMBV și linia vieții suport de asigurare asociată



**EN 353-1 : 2014 + A1 : 2017**  
**Règlement EPI 2016/425**

Attestation d'examen UE de type délivrée par :  
EU type examination certificate issued by:  
Certificado de examen UE de tipo expedido por :  
EU - Baumusterprüfbescheinigung ausgestellt von :  
Certificato di esame UE del tipo rilasciato da :  
Certificado de exame UE de tipo emitido por :  
Certificat de examinare CE de tip eliberat de:

**APAVE SUDEUROPE SAS**  
(n°0082)  
CS60193 – 13322 MARSEILLE  
CEDEX 16 – France

Suivi de production effectué par :

Production monitoring by :  
Monitoreo Producción hecho por :  
Produktionsüberwachung von :  
Monitoraggio produzione fatto da :  
Monitoramento da produção feito por :  
Producția este monitorizată de :

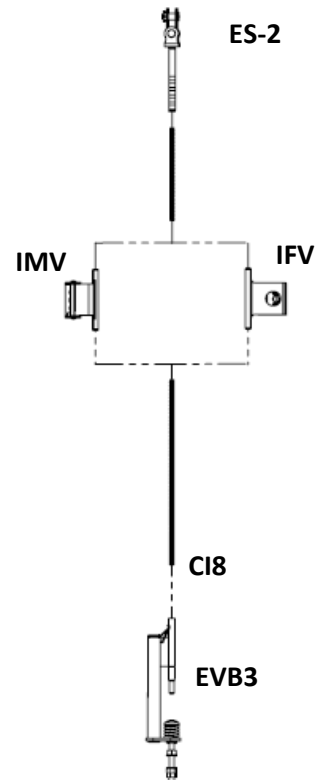
**APAVE SUDEUROPE SAS**  
(n°0082)  
CS60193 – 13322 MARSEILLE  
CEDEX 16 – France

Téléchargez la **déclaration de conformité** du CMBV via ce QR code  
Download the CMBV **declaration of conformity** by flashing this QR code  
Laden Sie die CMBV-**Konformitätserklärung** herunter, indem Sie diesen QR-Code blinken  
Scaricare la **dichiarazione di conformità** CMBV facendo lampeggiare questo codice QR  
Descargue la **declaración de conformidad** de la CMBV parpadeando este código QR  
Baixe a **declaração de conformidade** da CMBV piscando este código QR  
Descărcați această **declarație de conformitate** a CMBV prin codul QR

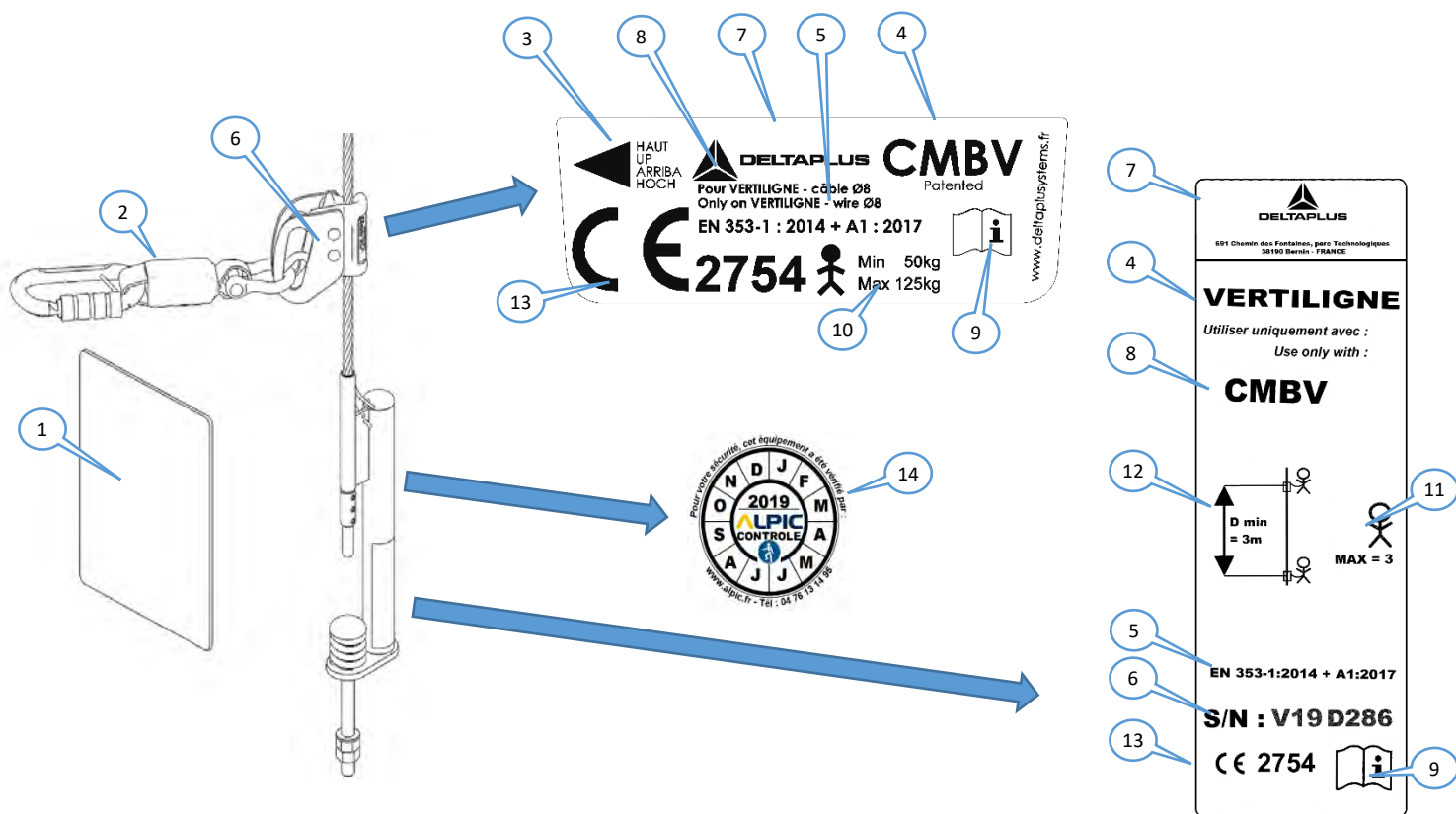


**NOMENCLATURE (FR) NAMING (EN) NOMENCLATURA (SP) NOMENKLATUR (DE)**  
**NOMENCLATURA (IT) NOMENCLATURA (PT) NOMENCLATUUR (NL) NOMENCLATOR (RO)**

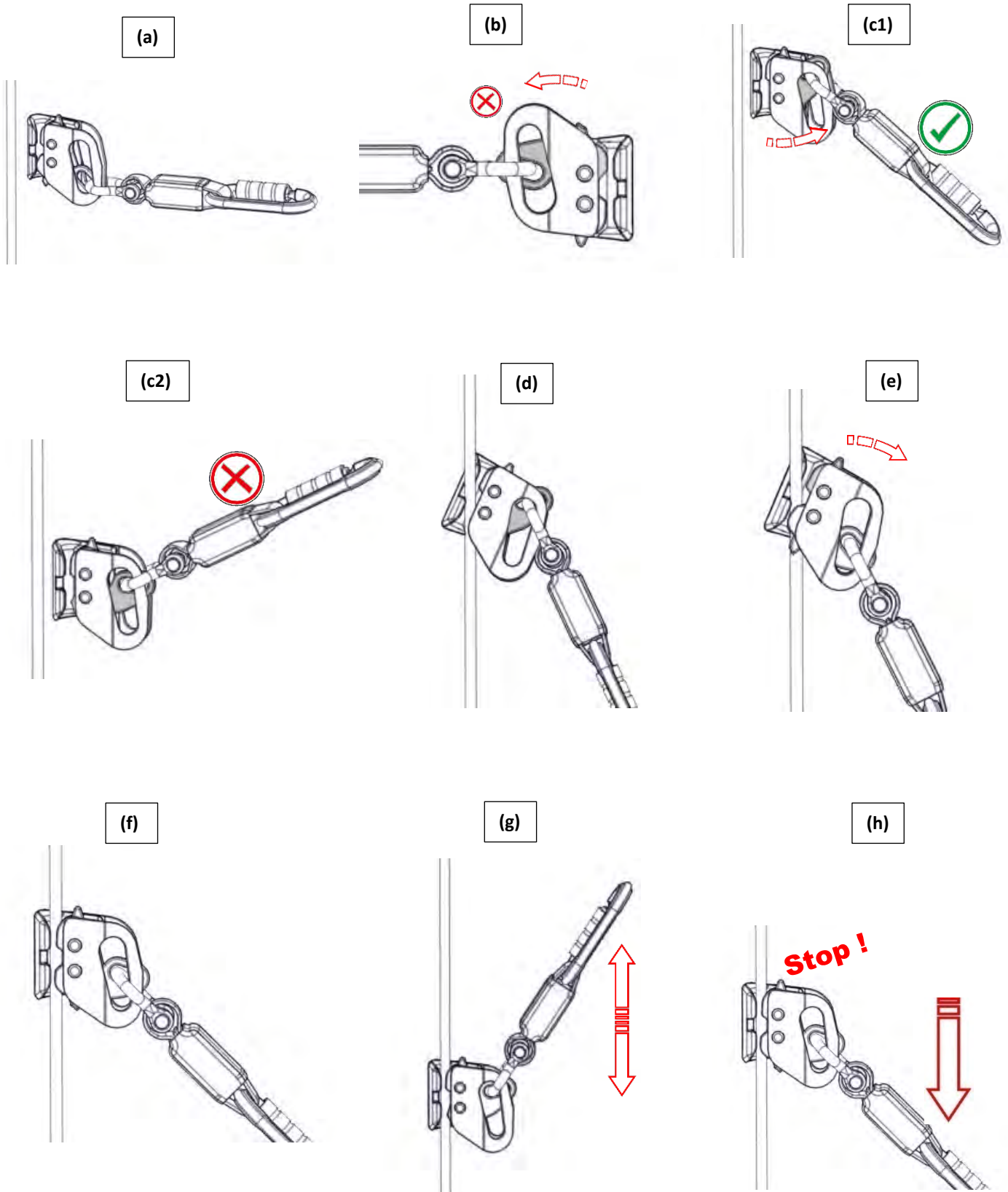
	ES-2	Extrémité haute		IMV	Pièce intermédiaire mobile
		High end			Mobile intermediate part
		Gama alta			Parte intermedia móvil
		High end			Mobiles Zwischenteil
		Di fascia alta			Parte intermedia mobile
		Alta final			Parte intermediária móvel
	CI8	Pièsă de capăt sus		IFV	Consolă intermediară mobilă
		Câble d'assurage			Pièce intermédiaire Fixe
		Belay cable			Fixed intermediate part
		Cable de seguridad			Parte intermedia fija
		Sicherungskabel			Festes Zwischenteil
		Assicurare il cavo			Parte intermedia fixa
	EV3	Cabo de isolamento		CMBV	Peça intermediária fixa
		Cablul liniei vieții			Consolă intermediară fixă
		Extrémité basse			Antichute mobile
		Low end			Mobile fall arrester
		Extremo bajo			Pararrayos móvil
		Low End			Mobile Auffangvorrichtung
	PS.V	Fascia bassa			Dispositivo anticaduta mobile
		Extremidade baixa			Pára-queadas móvel
		Pièsă de capăt jos			Cârucior de culisare autoblocant
		Panneau de sécurité			
		Security sign			
		Señal de seguridad			
Sicherheitszeichen					
Segno di sicurezza					
Sinal de segurança					
Panou de siguranță					







	FR	EN	SP	DE	IT	PT	RO
1	Port EPI obligatoire	Wearing mandatory PPE	Uso obligatorio de PPE	Obligatorischer EPI-Port	Porta EPI obbligatoria	Porta obrigatória do EPI	Purtarea EPI obligatorie
2	Date de péremption du produit	Product expiry date	Fecha de vencimiento del producto	Ablaufdatum des Produkts	Data di scadenza del prodotto	Data de validade do produto	Data expirării produsului
3	Sens d'utilisation	Direction of use	Dirección de uso	Nutzungsrichtung	Direzione d'uso	Direção de uso	Direcția de utilizare
4	Référence du produit	Product reference	Referencia del producto	Produktreferenz	Riferimento del prodotto	Referência do produto	Referința produsului
5	Norme auquel l'équipement est conforme	Standard to which the product conforms	Norma a la que se ajusta el producto	Standard, dem das Gerät entspricht	Standard a cui l'apparecchiatura è conforme	Padrão ao qual o equipamento está em conformidade	Normativul cu care echipamentul este conform
6	Numero de série	Serial number	Número de serie	Seriennummer	Numero di serie	Número de série	Numărul seriei
7	Nom du fabricant	Manufacturer's name	Nombre del fabricante	Name des Herstellers	Nome del produttore	Nome do fabricante	Numele producătorului
8	Composant compatible	Compatible component	Componente compatible	Kompatible Komponente	Componente compatibile	Componente compatível	Componente compatibilă
9	Pictogramme invitant à lire la notice	Pictogram inviting to read the instructions	Pictograma que invita a leer las instrucciones.	Piktogramm, das zum Lesen der Anweisungen einlädt	Pittogramma che invita a leggere le istruzioni	Pictograma convidando para ler as instruções	Pictograma ce vă invită să citiți instrucțiunile
10	Charges assignées min et max	Loads assigned min and max	Cargas asignadas mín. Y máx.	Belastungen zugewiesen min und max	Carichi assegnati min e max	Cargas atribuídas min e max	Sarcini minime și maxime atribuite
11	Nombre maximum de personnes autorisées à se connecter simultanément	Maximum number of people allowed to connect simultaneously	Número máximo de personas permitidas para conectarse simultáneamente	Maximale Anzahl von Personen, die gleichzeitig eine Verbindung herstellen dürfen	Numero massimo di persone che possono connettersi contemporaneamente	Número máximo de pessoas com permissão para se conectar simultaneamente	Numărul maxim de persoane autorizate să se conecteze simultan
12	Distance de sécurité entre deux utilisateurs	Security distance between two users	Distancia de seguridad entre dos usuarios.	Sicherheitsabstand zwischen zwei Benutzern	Distanza di sicurezza tra due utenti	Distância de segurança entre dois usuários	Distanța de siguranță dintre doi utilizatori
13	Organisme notifié en charge du contrôle de la production	Notified body in charge of the control of the production	Organismo notificado a cargo del control de la producción	Benannte Stelle, die für die Produktionskontrolle zuständig ist	Organismo notificato responsabile del controllo della produzione	Organismo notificado encarregado do controle da produção	Organism notificat desemnat pentru controlul producției
CE 2574 - ALIENOR CERTIFICATION - 21 rue Albert Einstein 86100 Châtellerault - FRANCE							
14	Date de l'inspection périodique	Date of periodic inspection	Fecha de inspección periódica	Datum der periodischen Überprüfung	Data dell'ispezione periodica	Data da inspeção periódica	Data inspecției periodice



## INFORMATIONS

**Le système est certifié pour une utilisation sur toute structure Delta Plus Systemsale rigide, échelles aluminium ou acier de résistance minimale 12kN et ne s'écartant pas de la Delta Plus Systemsal de plus de 15° en lateral et 45° vers l'avant. Toute autre utilisation est interdite et peut être dangereuse**

Cette notice est destinée aux utilisateurs l'antichute CMBV et de son support VERTILIGNE. Elle doit être lue et comprise par chaque personne avant l'utilisation du produit. En cas de doute, de problème de compréhension, ou si un problème survenait et que son sujet n'était pas traité dans ce document, renseignez-vous auprès du représentant DELTAPLUS SYSTEM ou directement auprès du service technique de DELTAPLUS SYSTEM. Cette notice doit être toujours disponible et accessible par l'utilisateur. Il est essentiel pour la sécurité de l'utilisateur, si le produit est revendu hors du premier pays de destination (France), que le revendeur fournisse le mode d'emploi, les instructions pour l'entretien, pour les examens périodiques ainsi que les instructions relatives aux réparations, rédigés dans la langue du pays d'utilisation du produit. Toute activité en hauteur est dangereuse et peut provoquer des accidents, des blessures graves ou mortelles. La pratique, ainsi que l'apprentissage des techniques d'utilisation du matériel approprié est sous votre responsabilité. Avant d'utiliser le produit, vous devez donc lire et comprendre toutes les informations contenues dans la notice d'utilisation. Le non-respect d'un seul de ces avertissements peut être la cause de blessures graves ou mortelles. Pour des raisons de sécurité, l'utilisateur doit être en bonne santé, ne pas être sous l'influence de médicaments, d'alcool ou drogues. Les travailleurs utilisant un équipement de protection individuelle doivent bénéficier d'une formation appropriée et être compétent.

### PRESCRIPTIONS D'UTILISATION DESCRIPTION TECHNIQUE

L'EPI est composé d'un antichute mobile référence CMBV et d'un support d'assurage Delta Plus Systemsal en câble inox Ø8 référence VERTILIGNE. Le produit est certifié suivant EN 353-1 : 2014 + A1 : 2017

La température de l'environnement de travail doit être supérieur à -30°C

Ce dispositif permet le déplacement et la protection contre les chutes de hauteur, à la montée et à la descente.

Le support d'assurage VERTILIGNE doit être utilisé uniquement avec le chariot mobile CMBV L'utilisateur doit relier son harnais par le point d'accrochage sternal au chariot à l'aide du connecteur intégré au CMBV, conforme à l'EN 362.

La liaison intègre un absorbeur d'énergie textile limitant la force de choc en cas de chute. ATTENTION la longueur de l'élément de connexion ne doit être ni rallongée, ni raccourcie, par exemple en ajoutant ou en retirant un connecteur.

Le chariot se connecte et se déconnecte en tout point du système. Ces actions doivent être réalisées en position sûre, ou en utilisant un système séparé de protection individuelle.

Présenter le chariot en respectant le sens d'utilisation (a) Si l'orientation est incorrecte, un détrompeur empêche l'ouverture du chariot (b). Faire pivoter la came inférieure pour libérer l'espace nécessaire au passage du câble. L'absorbeur doit être dirigé vers le bas pour permettre l'ouverture totale (c) Engager le chariot sur le câble et relâcher l'action sur la came (d). Faire pivoter la came supérieure (e) Engager complètement le chariot sur le câble et relâcher l'action sur la came (f) Vérifier la bonne circulation du chariot sur le câble (g). Tirer sur le connecteur vers le bas et s'assurer du blocage du chariot (h)

Le chariot a été conçu pour circuler librement sur le câble sans intervention manuelle. Le maintien du mécanisme de blocage ou la manipulation du chariot pendant les déplacements peut empêcher le blocage en cas de chute. Ne pas tenir le chariot

La distance minimale sous les pieds de l'utilisateur est de 2 mètres. Pendant les 2 premiers mètres, l'utilisateur peut ne pas être protégé contre les chutes au sol ; il convient donc de prendre des précautions supplémentaires lors de l'ascension ou de la descente.

Le chariot est conçu pour être utilisé par une seule personne d'un poids minimal de 50 kg (outils et équipements non compris) et maximal de 125 kg outils et équipements compris.

Le support d'assurage est conçu pour être utilisé par trois personnes simultanément, chacun devra posséder son propre Antichute CMBV et ils devront respecter une distance minimale de sécurité de 3 mètres entre eux. Attention chaque utilisateur peut être influencé et tomber en raison du mouvement du support d'assurage initié par les autres utilisateurs.

Le support d'assurage n'a pas de limite de longueur. Tous les points du support d'assurage rigide au niveau desquels l'antichute mobile pourrait sortir du support d'assurage rigide doivent être équipés d'une butée référence EVB3.

Après utilisation, ne jamais laisser le chariot connecté au rail, nettoyez le (cf. § entretien) puis rangez-le dans la pochette étanche fournie. Veillez à le protéger des chocs, de l'humidité et des températures excessives (+10°C / +40°C) lors du transport ou du stockage.

En situation de secours, il n'est pas permis d'utiliser le support d'assurage rigide. Les opérations devront être réalisées en utilisant un système séparé de protection individuelle.

### IMPORTANT – PRÉVENTION :

#### Avant toute utilisation

En hauteur, votre vie dépend du matériel utilisé. Tout doute quant à la sécurité du dispositif doit être signalé au fabricant ainsi qu'au responsable de l'installation.

Un harnais antichute conforme à l'EN 361 est le seul dispositif de préhension du corps qu'il est permis d'utiliser dans un système d'arrêt des chutes. Un harnais doit être adapté à la taille, correctement réglé et ajusté à la taille de l'utilisateur

Il convient de régler correctement le harnais d'antichute pour qu'il soit parfaitement ajusté et il convient de ne pas s'en servir s'il présente du jeu. Si le harnais se desserre durant l'ascension ou la descente, il convient de le réajuster correctement à partir d'un emplacement sûr.

La durabilité du support doit être vérifiée conformément à l'utilisation.

Assurez-vous que le câble est bien tendu en vérifiant que le témoin de tension est visible ce qui garantit une valeur de 50 DaN

Le produit ne doit pas être utilisé au-delà de ses limites, ou dans toute autre situation non prévue

Un plan de sauvetage doit être mis en place afin de faire face à toute urgence susceptible de survenir pendant le travail.

Dans un système d'arrêt des chutes il est essentiel de vérifier l'espace libre sous l'utilisateur avant et pendant l'utilisation, afin d'éviter toute collision avec le sol ou un obstacle pendant la chute.

Dans le système vertiligne cet espace doit être de 2 m minimum. Pendant les 2 premiers mètres, l'utilisateur peut ne pas être protégé contre les chutes au sol ; il convient donc de prendre des précautions supplémentaires lors de l'ascension ou de la descente.

Le chariot ne doit pas être utilisé en position de travail. Si le maintien en position de travail est nécessaire, un système séparé devra être utilisé.

Un danger peut survenir lors de l'utilisation de plusieurs équipements dans laquelle la fonction de sécurité de l'un des équipements peut être affectée par la fonction de sécurité de l'autre équipement.

ATTENTION DANGER : veuillez à ce que vos équipements ne frottent pas sur des matériaux abrasifs ou des pièces coupantes pouvant nuire à leur intégrité notamment à l'absorbant d'énergie en textile

Le chariot étant livré avec son connecteur spécifique, il n'est pas possible de changer indépendamment les composants.

N'utilisez que des pièces DELTAPLUS SYSTEM afin de garantir la compatibilité des pièces lors de l'assemblage du système VERTILIGNE.

La fonction antichute n'est assurée que dans une direction. Respecter impérativement le sens de montage (flèche figurant sur l'étiquette du chariot dirigée vers le haut).

Il convient de ne pas installer des antichutes mobiles incluant un support d'assurage rigide en acier inoxydable en atmosphère hautement corrosive (par exemple, au-dessus d'une piscine) en raison du risque de fissuration par corrosion sous contrainte invisible, sauf si des mesures de contrôle spécifiques sont mises en œuvre ou que la compatibilité est établie.

### **CONTROLE - POINTS À VÉRIFIER**

Contrôlez que les consignes d'utilisation de la ligne de vie soient bien affichées sur le panneau réservé à cet effet.

Vérifiez que le système d'arrêt des chutes dont vous disposez est bien conforme et compatible avec ceux préconisés pour l'utilisation de la ligne de vie VERTILIGNE.

Assurez-vous de la lisibilité des marquages du produit

Vérifiez que les contrôles et maintenances périodiques de la ligne de vie soient bien à jour.

Effectuer une vérification visuelle et fonctionnelle de l'ensemble de la ligne de vie. Utiliser la fiche d'identification et de vérification du système VERTILIGNE pour effectuer ces contrôles.

Après une chute, ne plus utiliser le système d'assurage ou le chariot avant qu'ils n'aient été contrôlés et remis en conformité par une personne compétente habilitée par le fabricant.

### **DURÉE DE VIE - MISE AU REBUT**

Pour les produits DELTAPLUS SYSTEM, plastiques et textiles, la durée de vie maximale est de 10 ans à partir de la date de fabrication. Elle n'est pas limitée pour les produits métalliques.

ATTENTION, un événement exceptionnel peut vous conduire à rebuter un produit après une seule utilisation (type et intensité d'utilisation, environnement d'utilisation : milieux agressifs, milieu marin, arêtes coupantes, températures extrêmes, produits chimiques, etc.).

Un produit doit être rebuté quand :

- Il a plus de 10 ans et est composé de plastique ou textile.
- Il a subi une chute importante (ou effort).
- Le résultat des vérifications du produit n'est pas satisfaisant.
- Vous avez un doute sur sa fiabilité.
- Vous ne connaissez pas son historique complet d'utilisation.
- Son usage est obsolète (évolution législative, normative, technique ou incompatibilité avec d'autres équipements, etc.).

**Détruisez ces produits pour éviter une future utilisation.**

### **GARANTIE DU SYSTÈME**

La garantie débute à la date de livraison du matériel ou de l'installation par DELTAPLUS SYSTEM. Elle a une durée de 10 ans sous réserve de que les maintenances annuelles aient été effectuées par Alpic ou toute autre société agréée par DELTAPLUS SYSTEM. DELTAPLUS SYSTEM garantit ce produit contre tout défaut de matière ou de fabrication. Sont exclus de la garantie : l'usure normale, l'oxydation, les modifications ou réparations, le mauvais stockage, le mauvais entretien, les dommages dus aux accidents, aux négligences, aux utilisations pour lesquelles ce produit n'est pas destiné.

### **ENTRETIEN ET RÉVISION**

Toute modification ou ajout à l'équipement sans le consentement préalable écrit du fabricant est interdite.

Toute réparation sur les composants du système doit être effectuée conformément aux procédures de DELTAPLUS SYSTEM. En cas de doute sur l'état du produit, remplacez-le par une pièce d'origine DELTAPLUS SYSTEM.

Un produit souillé doit être lavé et rincé à l'eau claire. Un produit mouillé lors de son utilisation ou de son nettoyage doit être séché naturellement, en étant tenu à l'écart de toute source de chaleur directe. Il ne doit pas être mis en contact avec des matières corrosives ou agressives, ni stocké à des températures extrêmes. Tous produits chimiques, solvants peuvent altérer la résistance des composants du système. Si le produit risque d'être en contact avec ces produits, merci de nous indiquer le nom exact des composants chimiques et nous vous répondrons après une étude appropriée.

Il est obligatoire de vérifier l'état de l'EPI au moins tous les 12 mois par une personne habilitée et compétente dans le respect strict des modes opératoires de DELTAPLUS SYSTEM. Ces examens périodiques et réguliers sont nécessaires car la sécurité de l'utilisateur est liée au maintien de l'efficacité et à la résistance de l'équipement. Le contrôle et les résultats doivent être consignés par écrit dans un carnet de maintenance par l'intermédiaire de la fiche d'identification et de vérification fournie par DELTAPLUS SYSTEM.

DELTA PLUS SYSTEMS vous accompagne également dans la vérification, le contrôle et la maintenance de vos systèmes permanents de sécurité antichute et E.P.I. Assurez-vous aussi de la bonne maîtrise de vos équipes quant à l'utilisation de ces solutions antichute ainsi qu'aux notions élémentaires à connaître pour travailler en hauteur en toute sécurité, en leur proposant des formations complètes et personnalisées, menées par notre centre de training ALPIC





## INFORMATION

**The system is certified for use on any rigid Delta Plus Systemsal structure, aluminum ladders or steel of minimum strength 12kN and not deviating from the Delta Plus Systemsal more than 15 ° lateral and 45 ° forward. Any other use is forbidden and can be dangerous**

This manual is intended for CMBV fall arrest users and its VERTILIGNE support. It must be read and understood by each person before using the product. In case of doubt, misunderstanding, or if a problem arises and its subject is not dealt with in this document, check with the DELTAPLUS SYSTEM representative or directly with the DELTAPLUS SYSTEM technical service. This notice must always be available and accessible by the user. It is essential for the safety of the user, if the product is resold outside the first country of destination (France), that the reseller provides the instructions for use, the instructions for the maintenance, for the periodic examinations as well as the repair instructions in the language of the country of use of the product. Any activity at height is dangerous and can cause accidents, serious injury or death. The practice, as well as learning the techniques of using the appropriate equipment is under your responsibility. Before using the product, you must read and understand all the information in the operating instructions. Failure to observe any of these warnings could result in death or serious injury. For safety reasons, the user must be in good health, not under the influence of drugs, alcohol or drugs. Workers using personal protective equipment should receive appropriate training and be competent.

## OPERATING INSTRUCTIONS

The PPE is composed of a CMBV mobile fall arrester and a Delta Plus Systemsal belay support in Ø8 stainless steel VERTILIGNE reference cable. The product is certified according to EN 353-1: 2014 + A1 : 2017

The temperature of the working environment must be above -30 ° C

This device allows movement and protection against falls from height, up and down.

The VERTILIGNE belay device must only be used with the CMBV mobile trolley. The user must connect his harness via the sternal point of attachment to the trolley using the connector integrated in the CMBV, complying with EN 362.

The connection incorporates a textile energy absorber limiting the impact force in the event of a fall. CAUTION the length of the connection element must not be lengthened or shortened, for example by adding or removing a connector.

The truck connects and disconnects at any point in the system. These actions must be performed in a safe position, or using a separate personal protection system.

Present the truck in the direction of use (a) If the orientation is incorrect, a keying device prevents the truck from opening (b). Rotate the lower cam to free the space required for the cable to pass through. The absorber must be facing down to allow full opening (c) Engage the carriage on the cable and release the action on the cam (d). Rotate the upper cam (e) Fully engage the carriage on the cable and release the action on the cam (f) Check the correct movement of the carriage on the cable (g). Pull the connector down and make sure that the carriage is locked (h)

The truck has been designed to circulate freely on the cable without manual intervention. Maintaining the locking mechanism or handling the truck during travel may prevent blockage in the event of a fall. Do not hold the cart

The minimum distance under the feet of the user is 2 meters. During the first 2 meters, the user may not be protected against falls on the ground; therefore, extra caution should be taken when ascending or descending.

The cart is designed to be used by one person with a minimum weight of 50 kg (tools and equipment not included) and a maximum of 125 kg tools and equipment included.

The belay line is designed to be used by three people simultaneously, each must have their own CMBV Fall Arrester and they must respect a minimum safety distance of 3 meters between them. Please note that each user can be influenced and fall due to the movement of the anchor line initiated by other users. The belay support has no length limit. All points of the rigid belay support at which the fall arrester could exit the rigid belay support must be equipped with an EVB3 reference stop.

After use, never leave the trolley connected to the rail, clean it (see § maintenance) and then store it in the waterproof pouch provided. Take care to protect it from shocks, humidity and excessive temperatures (+ 10 ° C / + 40 ° C) during transport or storage.

In an emergency situation, it is not allowed to use the rigid belay support. Operations must be performed using a separate personal protection system.

## IMPORTANT – PREVENTION:

### Before any use

In height, your life depends on the material used. Any doubt as to the safety of the device must be reported to the manufacturer as well as the person in charge of the installation.

A fall arrest harness conforming to EN 361 is the only body-gripping device that can be used in a fall arrest system. A harness must be adapted to the size, correctly adjusted and adjusted to the size of the user

The fall arrest harness must be properly adjusted to ensure that it is perfectly adjusted and should not be used if it is loose. If the harness becomes loose during ascent or descent, readjust it correctly from a safe location.

The durability of the support must be verified according to the use.

Make sure that the cable is taut by checking that the tension indicator is visible which guarantees a value of 50 DaN.

The product should not be used beyond its limits, or in any other unforeseen situation

A rescue plan must be put in place to deal with any emergency that may occur during the work.

In a fall arrest system it is essential to check the free space under the user before and during use, to avoid any collision with the ground or an obstacle during the fall.

In the vertiligne system this space must be 2 m minimum. During the first 2 meters, the user may not be protected against falls on the ground; therefore, extra caution should be taken when ascending or descending.

The truck must not be used in working position. If holding in the working position is necessary, a separate system should be used.

A hazard may occur when using multiple devices in which the safety function of one device may be affected by the safety function of the other device.

CAUTION DANGER: Please ensure that your equipment does not rub on abrasive materials or cutting parts that could affect their integrity, especially the textile energy absorber.

The carriage is delivered with its specific connector, it is not possible to independently change the components.

Only use DELTAPLUS SYSTEM parts to ensure compatibility of parts when assembling the VERTILIGNE system.

The fall arrest function is only provided in one direction. It is imperative to observe the mounting direction (arrow on the label of the carriage pointing upwards).

Mobile fall arresters should not be fitted with a rigid stainless steel anchor in a highly corrosive atmosphere (eg over a swimming pool) due to the risk of invisible stress corrosion cracking, unless specific control measures are implemented or that compatibility is established.

### **CONTROL – CHECKS**

Check that the instructions for using the lifeline are displayed on the panel reserved for this purpose.

Check that the fall arrest system you have is compliant and compatible with those recommended for use with the VERTILIGNE lifeline.

Make sure the readability of the markings of the prosuit

Check that the periodic checks and maintenances of the lifeline are up to date.

Perform a visual and functional check of the entire lifeline. Use the VERTILIGNE system identification and verification form to perform these checks.

After a fall, do not use the belay system or the truck until they have been checked and reconditioned by a competent person authorized by the manufacturer.

### **SERVICE TIME – DISPOSAL**

For the DELTAPLUS SYSTEM products made of plastics and textile, the maximum service life is 10 years from the date of manufacture. The service life is not limited for metal products.

ATTENTION: an exceptional event can lead to a disposal of the product after only one use (operating type and intensity, operating environment: aggressive environments, marine environment, cutting edges, extreme temperatures, chemicals, etc.)

A product has to be disposed of when:

- It is more than 10 years old and is made of plastics or textile,
- It has been subjected to an important fall (or effort),
- The outcome of the product checks is not satisfactory,
- You doubt this reliability,
- You don't know its complete operating history,
- Its use has become obsolete (legal, standard, technical changes or incompatibility with other devices, etc.).

**These products must be destroyed to avoid future use.**

### **SYSTEM RECEIPT AND GUARANTEE**

The product guarantee begins at the delivery date of the material or the completion date from DELTAPLUS SYSTEM. It lasts 10 years subject to the annual maintenance has been performed by Alpic or any other company approved by DELTAPLUS SYSTEM. DELTAPLUS SYSTEM warrants this product against defects in materials or workmanship. Are excluded from the guarantee: normal wear, oxidation, modifications or repairs, improper storage, poor maintenance, damage due to accidents, negligence, and uses for which this product is not intended.

### **MAINTENANCE AND OVERHAUL**

Any modification or addition to the equipment without the prior written consent of the manufacturer is prohibited.

Any repairs on system components must be performed in accordance with DELTAPLUS SYSTEM procedures. If in doubt about the condition of the product, replace it with a genuine DELTAPLUS SYSTEM part.

Contaminated product should be washed and rinsed with clean water. A product wet during use or cleaning should be dried naturally, keeping away from any direct heat source. It should not come into contact with corrosive or aggressive materials, nor stored at extreme temperatures. All chemicals, solvents can alter the resistance of the components of the system. If the product is likely to come in contact with these products, please tell us the exact name of the chemical components and we will respond after an appropriate study.

It is mandatory to check the condition of the PPE at least every 12 months by an authorized and competent person in strict compliance with the procedures of DELTAPLUS SYSTEM. These periodic and regular examinations are necessary because the safety of the user is related to the maintenance of the efficiency and resistance of the equipment. The check and results must be documented in a maintenance log via the identification and verification form provided by DELTAPLUS SYSTEM.

DELTA PLUS SYSTEMS also supports you in the verification, control and maintenance of your permanent fall protection and PPE systems. Also ensure that your teams have good knowledge of the use of these fall protection solutions as well as the basic concepts to know to work at height in complete safety, by offering them complete and personalized training, conducted by our training center. ALPIC training



ALPIC - Parc technologique - 691, Chemin des Fontaines – Cidex 8F - 38190 BERNIN  
Téléphone : 04 76 16 30 30 – Fax : 04 76 13 12 16 - Email : [alpic@alpic.fr](mailto:alpic@alpic.fr)

## INFORMACIONES

El sistema está certificado para su uso en cualquier estructura Delta Plus Systemsal rígida, escaleras de aluminio o acero de resistencia mínima 12kN y que no se desvíe de la Delta Plus Systemsal más de 15 ° lateral y 45 ° hacia adelante. Cualquier otro uso está prohibido y puede ser peligroso.

Este manual está dirigido a usuarios de detención de caídas CMBV y su soporte VERTILIGNE. Debe ser leído y comprendido por cada persona antes de usar el producto. En caso de duda, malentendido o si surge un problema y no se aborda su tema en este documento, consulte con el representante de DELTAPLUS SYSTEM o directamente con el servicio técnico de DELTAPLUS SYSTEM. Este aviso debe estar siempre disponible y accesible para el usuario. Es esencial para la seguridad del usuario, si el producto se revende fuera del primer país de destino (Francia), que el revendedor proporcione las instrucciones de uso, las instrucciones de mantenimiento, los exámenes periódicos y la Instrucciones de reparación en el idioma del país de uso del producto. Cualquier actividad en altura es peligrosa y puede causar accidentes, lesiones graves o la muerte. La práctica, así como el aprendizaje de las técnicas de uso del equipo apropiado, está bajo su responsabilidad. Antes de usar el producto, debe leer y comprender toda la información en las instrucciones de funcionamiento. El incumplimiento de cualquiera de estas advertencias podría causar la muerte o lesiones graves. Por razones de seguridad, el usuario debe gozar de buena salud, no estar bajo la influencia de drogas, alcohol o drogas. Los trabajadores que utilicen equipo de protección personal deben recibir la formación adecuada y ser competentes.

## INDICACIONES DE USO - DESCRIPCIÓN TÉCNICA

El PPE está compuesto por un dispositivo de detención de caídas móvil CMBV y un soporte de sujeción Delta Plus Systemsal en el cable de referencia VERTILIGNE de acero inoxidable Ø8. El producto está certificado según EN 353-1: 2014 + A1 : 2017  
La temperatura del entorno de trabajo debe estar por encima de -30 ° C  
Este dispositivo permite el movimiento y la protección contra caídas desde altura, hacia arriba y hacia abajo.  
El dispositivo de seguridad VERTILIGNE solo se debe utilizar con el carro móvil CMBV. El usuario debe conectar su arnés a través del punto de acoplamiento del esternón al carro mediante el conector integrado en la CMBV, que cumple con la norma EN 362.  
La conexión incorpora un absorbedor de energía textil que limita la fuerza de impacto en caso de una caída. PRECAUCIÓN: la longitud del elemento de conexión no se debe alargar ni acortar, por ejemplo, agregando o quitando un conector.

El camión se conecta y desconecta en cualquier punto del sistema. Estas acciones deben realizarse en una posición segura o utilizando un sistema de protección personal separado.  
Presente la carretilla en la dirección de uso (a) Si la orientación es incorrecta, un dispositivo de llave evita que la carretilla se abra (b). Gire la leva inferior para liberar el espacio necesario para que pase el cable. El absorbedor debe estar orientado hacia abajo para permitir la apertura completa (c) Enganche el carro en el cable y libere la acción en la leva (d). Gire la leva superior (e) Enganche completamente el carro en el cable y libere la acción en la leva (f) Verifique el movimiento correcto del carro en el cable (g). Tire del conector hacia abajo y asegúrese de que el carro esté bloqueado (h)  
El camión ha sido diseñado para circular libremente en el cable sin intervención manual. El mantenimiento del mecanismo de bloqueo o el manejo de la carretilla durante el viaje puede evitar el bloqueo en caso de una caída. No sostengas el carrito.

La distancia mínima bajo los pies del usuario es de 2 metros. Durante los primeros 2 metros, el usuario no puede estar protegido contra caídas en el suelo; por lo tanto, se debe tener precaución adicional al ascender o descender.  
El carrito está diseñado para ser utilizado por una persona con un peso mínimo de 50 kg (herramientas y equipo no incluidos) y un máximo de 125 kg de herramientas y equipos incluidos.  
La línea de fondeo está diseñada para ser utilizada por tres personas simultáneamente, cada una debe tener su propio Anticaídas CMBV y deben respetar una distancia mínima de seguridad de 3 metros entre ellas. Tenga en cuenta que cada usuario puede verse influenciado y caer debido al movimiento de la línea de anclaje iniciado por otros usuarios. El soporte de belay no tiene límite de longitud. Todos los puntos del soporte de amarre rígido en los cuales el pararrayos podría salir del soporte de amarre rígido deben estar equipados con un tope de referencia EVB3.

Después de su uso, nunca deje el carro conectado al riel, límpielo (consulte § mantenimiento) y luego guárdelo en la bolsa impermeable provista. Tenga cuidado de protegerlo de golpes, humedad y temperaturas excesivas (+ 10 ° C / + 40 ° C) durante el transporte o almacenamiento.

En una situación de emergencia, no está permitido utilizar el soporte rígido de seguridad. Las operaciones deben realizarse utilizando un sistema de protección personal separado.

## IMPORTANTE – PREVENCIÓN:

### **Antes de utilizarlo**

En altura, tu vida depende del material utilizado. Cualquier duda en cuanto a la seguridad del dispositivo debe informarse al fabricante, así como a la persona a cargo de la instalación.  
Un arnés de detención de caídas conforme a la norma EN 361 es el único dispositivo de sujeción del cuerpo que se puede usar en un sistema de detención de caídas. Un arnés debe adaptarse al tamaño, ajustarse correctamente y ajustarse al tamaño del usuario.  
El arnés de detención de caídas debe ajustarse correctamente para garantizar que esté perfectamente ajustado y no debe usarse si está suelto. Si el arnés se afloja durante el ascenso o descenso, reajústelo correctamente desde un lugar seguro.  
La durabilidad del soporte debe ser verificada de acuerdo al uso.  
Asegurarse de que el cable esté tenso comprobando que el indicador de tensión esté visible lo que garantiza un valor de 50 DaN.  
El producto no debe utilizarse más allá de sus límites, o en cualquier otra situación imprevista.  
Se debe establecer un plan de rescate para hacer frente a cualquier emergencia que pueda ocurrir durante el trabajo.  
En un sistema de detención de caídas, es esencial verificar el espacio libre debajo del usuario antes y durante el uso, para evitar cualquier colisión con el suelo o un obstáculo durante la caída.



En el sistema vertiligne este espacio debe ser de 2 m como mínimo. Durante los primeros 2 metros, el usuario no puede estar protegido contra caídas en el suelo; por lo tanto, se debe tener precaución adicional al ascender o descender.

La carretilla no debe utilizarse en posición de trabajo. Si es necesario mantenerse en la posición de trabajo, debe usarse un sistema separado. Se puede producir un peligro al usar múltiples dispositivos en los que la función de seguridad de un dispositivo puede verse afectada por la función de seguridad del otro dispositivo.

**PRECAUCIÓN PELIGRO:** asegúrese de que su equipo no roce con materiales abrasivos o piezas de corte que puedan afectar su integridad, especialmente el absorbente de energía textil.

El carro se entrega con su conector específico, no es posible cambiar los componentes de forma independiente.

Utilice únicamente piezas DELTAPLUS SYSTEM para garantizar la compatibilidad de las piezas al ensamblar el sistema VERTILIGNE.

La función de detención de caídas solo se proporciona en una dirección. Es imprescindible observar la dirección de montaje (flecha en la etiqueta del carro que apunta hacia arriba).

Los dispositivos de detención de caídas móviles no deben equiparse con un anclaje rígido de acero inoxidable en una atmósfera altamente corrosiva (por ejemplo, sobre una piscina) debido al riesgo de agrietamiento por corrosión por tensión invisible, a menos que se implementen medidas específicas de control o se establece compatibilidad.

### **CONTROL - PUNTOS QUE SE DEBEN VERIFICAR**

Verifique que las instrucciones para usar la línea de vida se muestren en el panel reservado para este propósito.

Compruebe que el sistema de detención de caídas que tiene sea compatible con los recomendados para su uso con la línea de vida VERTILIGNE.

Asegurarse de la legibilidad de las marcas del traje.

Compruebe que las comprobaciones y mantenimientos periódicos de la línea de vida estén actualizados.

Realice una comprobación visual y funcional de toda la línea de vida. Utilice el formulario de identificación y verificación del sistema VERTILIGNE para realizar estas comprobaciones.

Después de una caída, no utilice el sistema de seguridad o la carretilla hasta que hayan sido revisados y reacondicionados por una persona competente autorizada por el fabricante.

### **VIDA ÚTIL – BAJA**

La vida útil máxima para los productos DELTAPLUS SYSTEM, plásticos y textiles, es de 10 años, a partir de la fecha de fabricación. Para los productos metálicos, es ilimitada.

**ADVERTENCIA:** un acontecimiento excepcional puede llevarlo a desechar un producto tras una única utilización (tipo e intensidad de utilización, entorno de utilización: medios agresivos, medio marino, bordes cortantes, temperaturas extremas, productos químicos, etc.)

Un producto debe ser desechado cuando:

- Tiene más de 10 años y está compuesto de plástico o de textil.
- Sufrió una caída importante (o esfuerzo).
- El resultado de las verificaciones del producto no resulta satisfactorio.
- Tiene alguna duda sobre su fiabilidad.
- No conoce todo su historial d' utilización.
- Su uso es obsoleto (evolución legislativa, normativa, técnica o incompatibilidad con otros equipamientos, etc.).

Destruya estos productos para evitar una futura utilización.

### **GARANTÍA DEL SISTEMA**

La garantía comienza en la fecha de entrega del equipo o instalación por DELTAPLUS SYSTEM. Tiene una duración de 10 años siempre que el mantenimiento anual haya sido realizado por Alpic o cualquier otra empresa aprobada por DELTAPLUS SYSTEM. DELTAPLUS SYSTEM garantiza este producto contra cualquier defecto de material o mano de obra. Quedan excluidos de la garantía: desgaste normal, oxidación, modificaciones o reparaciones, mal almacenaje, mal mantenimiento, daños debidos a accidentes, negligencia, usos para los cuales este producto no está destinado.

### **MANTENIMIENTO Y REVISION**

Se prohíbe cualquier modificación o adición al equipo sin el consentimiento previo por escrito del fabricante.

Cualquier reparación en los componentes del sistema debe realizarse de acuerdo con los procedimientos DELTAPLUS SYSTEM. Si tiene dudas sobre el estado del producto, reemplácelo con una pieza DELTAPLUS SYSTEM genuina.

El producto contaminado debe lavarse y enjuagarse con agua limpia. Un producto húmedo durante el uso o la limpieza debe secarse de forma natural, manteniéndolo alejado de cualquier fuente de calor directa. No debe entrar en contacto con materiales corrosivos o agresivos, ni almacenarse a temperaturas extremas. Todos los productos químicos, disolventes pueden alterar la resistencia de los componentes del sistema. Si es probable que el producto entre en contacto con estos productos, indíquenos el nombre exacto de los componentes químicos y le responderemos después de un estudio apropiado.

Es obligatorio verificar la condición del PPE al menos cada 12 meses por una persona autorizada y competente en estricto cumplimiento de los procedimientos de DELTAPLUS SYSTEM. Estos exámenes periódicos y periódicos son necesarios porque la seguridad del usuario está relacionada con el mantenimiento de la eficiencia y la resistencia del equipo. La verificación y los resultados deben documentarse en un registro de mantenimiento a través del formulario de identificación y verificación provisto por DELTAPLUS SYSTEM.

DELTA PLUS SYSTEMS también lo apoya en la verificación, control y mantenimiento de sus sistemas permanentes de protección contra caídas y PPE. Asegúrate también de que tus equipos tengan un buen conocimiento del uso de estas soluciones de protección contra caídas así como los conceptos básicos a saber para trabajar en altura con total seguridad, ofreciéndoles una formación completa y personalizada, impartida por nuestro centro de formación. Entrenamiento ALPIC

## INFORMATIONEN

Das System ist für den Einsatz auf starren vertikalen Konstruktionen, Aluminiumleitern oder Stahl mit einer Mindestfestigkeit von 12 kN zertifiziert und darf nicht mehr als 15 ° seitlich und 45 ° nach vorne von der Vertikalen abweichen. Jede andere Verwendung ist verboten und kann gefährlich sein

Dieses Handbuch richtet sich an Benutzer von CMBV-Absturzsicherungen und deren VERTILIGNE-Unterstützung. Es muss von jeder Person gelesen und verstanden werden, bevor das Produkt verwendet wird. Im Zweifelsfall, bei Missverständnissen oder wenn ein Problem auftritt und das Thema in diesem Dokument nicht behandelt wird, wenden Sie sich an den DELTAPLUS SYSTEM-Vertreter oder direkt an den technischen Kundendienst von DELTAPLUS SYSTEM. Dieser Hinweis muss immer verfügbar und für den Benutzer zugänglich sein. Wenn das Produkt außerhalb des ersten Bestimmungslandes (Frankreich) weiterverkauft wird, ist es für die Sicherheit des Benutzers von wesentlicher Bedeutung, dass der Wiederverkäufer die Gebrauchsanweisung, die Wartungsanleitung, die regelmäßigen Prüfungen sowie die Gebrauchsanweisung zur Verfügung stellt Reparaturanweisungen in der Sprache des Landes, in dem das Produkt verwendet wird. Jede Tätigkeit in der Höhe ist gefährlich und kann zu Unfällen, schweren Verletzungen oder zum Tod führen. Das Üben und Erlernen der Techniken zur Verwendung der entsprechenden Ausrüstung liegt in Ihrer Verantwortung. Bevor Sie das Produkt verwenden, müssen Sie alle Informationen in der Bedienungsanleitung gelesen und verstanden haben. Die Nichtbeachtung dieser Warnungen kann zu schweren oder tödlichen Verletzungen führen. Aus Sicherheitsgründen muss der Benutzer bei guter Gesundheit sein und darf nicht unter dem Einfluss von Drogen, Alkohol oder Drogen stehen. Arbeitnehmer, die persönliche Schutzausrüstung verwenden, sollten entsprechend geschult und kompetent sein.

## BENUTZUNGSVORSCHRIFTEN - TECHNISCHE BESCHREIBUNG

Die PSA besteht aus einem mobilen CMBV-Auffanggerät und einer vertikalen Sicherungshalterung aus VERTILIGNE-Referenzkabel aus Edelstahl Ø8. Das Produkt ist zertifiziert nach EN 353-1: 2014 + A1 : 2017

Die Temperatur der Arbeitsumgebung muss über -30 ° C liegen

Dieses Gerät ermöglicht die Bewegung und den Schutz vor Stürzen aus der Höhe nach oben und unten.

Das Sicherungsgerät VERTILIGNE darf nur mit dem mobilen Transportwagen CMBV verwendet werden. Der Benutzer muss seinen Gurt über den sternalen Befestigungspunkt mit dem in den Transportwagen integrierten Stecker gemäß EN 362 an den Transportwagen anschließen.

Die Verbindung enthält einen textilen Energieabsorber, der die Aufprallkraft im Falle eines Sturzes begrenzt. VORSICHT Die Länge des Verbindungselements darf nicht verlängert oder verkürzt werden, z. B. durch Hinzufügen oder Entfernen eines Steckverbinders.

Das Flurförderzeug wird an jeder Stelle im System verbunden und getrennt. Diese Maßnahmen müssen an einem sicheren Ort oder unter Verwendung eines separaten Personenschutzsystems durchgeführt werden.

Stellen Sie das Flurförderzeug in Fahrtrichtung vor (a) Bei falscher Ausrichtung verhindert eine Codiereinrichtung das Öffnen des Flurförderzeugs (b). Drehen Sie den unteren Nocken, um den Platz für das Kabel freizugeben. Der Absorber muss nach unten zeigen, damit er vollständig geöffnet werden kann. (c) Den Schlitten am Kabel einhängen und die Bewegung am Nocken freigeben (d). Drehen Sie den oberen Nocken (e). Rasten Sie den Schlitten vollständig am Kabel ein und lassen Sie die Bewegung am Nocken los. (f) Überprüfen Sie die korrekte Bewegung des Schlittens am Kabel. (g). Ziehen Sie den Stecker nach unten und stellen Sie sicher, dass der Wagen verriegelt ist (h)

Das Flurförderzeug ist so konstruiert, dass es sich ohne manuellen Eingriff frei auf dem Kabel bewegen kann. Durch die Aufrechterhaltung des Verriegelungsmechanismus oder die Handhabung des Flurförderzeugs während der Fahrt kann eine Blockierung im Falle eines Sturzes verhindert werden. Halten Sie den Wagen nicht fest

Der Mindestabstand unter den Füßen des Benutzers beträgt 2 Meter. Während der ersten 2 Meter darf der Benutzer nicht vor Stürzen auf den Boden geschützt werden; Daher ist beim Auf- und Absteigen besondere Vorsicht geboten.

Der Wagen ist für die Verwendung durch eine Person mit einem Mindestgewicht von 50 kg (Werkzeuge und Ausrüstung nicht inbegriffen) und einem Maximalgewicht von 125 kg (Werkzeuge und Ausrüstung inbegriffen) ausgelegt.

Die Ankerleine ist für die gleichzeitige Verwendung durch drei Personen ausgelegt. Jede Person muss über einen eigenen CMBV-Fallschutz verfügen und einen Mindestabstand von 3 Metern zwischen ihnen einhalten. Bitte beachten Sie, dass jeder Benutzer aufgrund der von anderen Benutzern initiierten Bewegung der Ankerleine beeinflusst werden und fallen kann. Die Sicherungssäule hat keine Längenbegrenzung. Alle Stellen der starren Sicherungssäule, an denen das Auffanggerät die starre Sicherungssäule verlassen könnte, müssen mit einem EVB3-Referenzanschlag ausgestattet sein.

Lassen Sie den Wagen nach dem Gebrauch niemals an der Schiene angeschlossen, reinigen Sie ihn (siehe § Wartung) und bewahren Sie ihn in der mitgelieferten wasserdichten Tasche auf. Schützen Sie das Gerät während des Transports oder der Lagerung vor Stößen, Feuchtigkeit und übermäßigen Temperaturen (+ 10 ° C / + 40 ° C).

In einer Notsituation darf die starre Sicherungssäule nicht verwendet werden. Operationen müssen mit einem separaten Personenschutzsystem durchgeführt werden. Lassen Sie den Stapler nach dem Gebrauch niemals an das System angeschlossen.

## WICHTIG – SICHERHEITSVORKEHRUNGEN :

### **Vor jeder Benutzung**

In der Höhe hängt Ihr Leben vom verwendeten Material ab. Zweifel an der Sicherheit des Gerätes sind dem Hersteller sowie der für die Installation verantwortlichen Person mitzuteilen.

Ein Auffanggurt nach EN 361 ist das einzige Auffanggerät, das in einem Auffangsystem eingesetzt werden kann. Ein Gurt muss an die Größe angepasst, richtig eingestellt und an die Größe des Benutzers angepasst werden

Der Auffanggurt muss richtig eingestellt sein, um sicherzustellen, dass er perfekt eingestellt ist, und sollte nicht verwendet werden, wenn er locker ist. Stellen Sie es an einem sicheren Ort richtig ein.

Die Haltbarkeit des Trägers muss entsprechend der Verwendung überprüft werden.

Stellen Sie sicher, dass das Kabel gespannt ist, indem Sie überprüfen, ob die Spannungsanzeige sichtbar ist, die einen Wert von 50 DaN garantiert.

Es muss ein Rettungsplan erstellt werden, um alle Notfälle zu beheben, die während der Arbeit auftreten können.

Bei einem Absturzsicherungssystem ist es wichtig, den freien Raum unter dem Benutzer vor und während des Gebrauchs zu überprüfen, um eine Kollision mit dem Boden oder einem Hindernis während des Absturzes zu vermeiden.

Das Produkt sollte nicht über seine Grenzen hinaus oder in einer anderen unvorhergesehenen Situation verwendet werden

Im Vertiligne-System muss dieser Abstand mindestens 2 m betragen. Während der ersten 2 Meter darf der Benutzer nicht vor Stürzen auf den Boden geschützt werden; Daher ist beim Auf- und Absteigen besondere Vorsicht geboten.

Das Flurförderzeug darf nicht in Arbeitsstellung benutzt werden. Wenn das Halten in der Arbeitsposition erforderlich ist, sollte ein separates System verwendet werden.

Bei der Verwendung mehrerer Geräte kann eine Gefahr auftreten, bei der die Sicherheitsfunktion eines Geräts durch die Sicherheitsfunktion des anderen Geräts beeinträchtigt werden kann.

**WARNUNG GEFAHR:** Bitte reiben Sie Ihr Gerät nicht an abrasiven Materialien oder Schneidteilen, die die Unversehrtheit beeinträchtigen könnten, insbesondere am textilen Energieabsorber.

Der Schlitten wird mit einem speziellen Stecker geliefert. Es ist nicht möglich, die Komponenten unabhängig voneinander zu wechseln.

Verwenden Sie nur DELTAPLUS SYSTEM-Teile, um die Kompatibilität der Teile beim Zusammenbau des VERTILIGNE-Systems sicherzustellen.

Die Auffangfunktion ist nur in einer Richtung vorgesehen. Beachten Sie unbedingt die Montagerichtung (Pfeil auf dem Etikett des Wagens zeigt nach oben).

Mobile Auffanggeräte sollten wegen der Gefahr unsichtbarer Spannungsrisskorrosion nicht mit einem starren Edelstahlanker in einer stark korrosiven Atmosphäre (z. B. über einem Schwimmbad) versehen werden, es sei denn Es werden spezifische Kontrollmaßnahmen durchgeführt oder die Kompatibilität hier hergestellt.

### **KONTROLLE - ZU ÜBERPRÜFENDE PUNKTE**

Überprüfen Sie, ob die Anweisungen zur Verwendung der Rettungsleine auf dem für diesen Zweck reservierten Bedienfeld angezeigt werden.

Stellen Sie sicher, dass Ihr Absturzicherungssystem den Empfehlungen für die Verwendung mit der VERTILIGNE-Rettungsleine entspricht und mit diesen kompatibel ist.

Stellen Sie sicher, dass die Markierungen der Klage lesbar sind

Stellen Sie sicher, dass die regelmäßigen Überprüfungen und Wartungen der Rettungsleine auf dem neuesten Stand sind.

Führen Sie eine visuelle und funktionale Überprüfung der gesamten Rettungsleine durch. Verwenden Sie das Formular zur Identifizierung und Überprüfung des VERTILIGNE-Systems, um diese Überprüfungen durchzuführen.

Verwenden Sie nach einem Sturz das Sicherungssystem oder den Stapler erst, wenn diese von einer vom Hersteller autorisierten Fachkraft überprüft und überholt wurden.

### **LEBENSDAUER – ENTSORGUNG**

Die maximale Lebensdauer von DELTAPLUS SYSTEM-Produkten aus Stoff oder Plastik beträgt 10 Jahre ab dem Datum der Herstellung. Bei Produkten aus Metall gibt es keine Beschränkung der Lebensdauer.

**ACHTUNG:** Ein außergewöhnliches Vorkommnis kann dazu führen, dass ein Produkt nach einer einzigen Benutzung ausgetauscht werden muss (Art und Intensität der Benutzung, Nutzungsumgebung: aggressives Milieu, Meeresumgebung, scharfe Kanten, extreme Temperaturen, chemische Produkte etc.).

Ein Produkt muss in folgenden Fällen ausgetauscht werden:

- Wenn es älter als 10 Jahre ist und aus Plastik oder Textil besteht.
- Wenn es einen erheblichen Sturz erlitten hat (oder stark beansprucht wurde).
- Wenn die Testergebnisse des Produkts nicht ausreichend sind,
- Wenn Sie Zweifel an seiner Zuverlässigkeit haben.
- Wenn Ihnen nicht seine ganze Vorgeschichte bekannt ist.
- Wenn seine Verwendung obsolet ist (gesetzliche, normative oder technische Änderungen oder Inkompatibilität mit anderen Ausrüstungsteilen etc.)

Zerstören Sie solche Produkte, um eine mögliche spätere Benutzung zu verhindern.

### **ÜBERNAHME UND GARANTIE DES SYSTEMS**

Die Garantie beginnt mit dem Datum der Lieferung des Geräts oder der Installation durch DELTAPLUS SYSTEM. Es hat eine Laufzeit von 10 Jahren, sofern die jährliche Wartung von Alpic oder einem anderen von DELTAPLUS SYSTEM zugelassenen Unternehmen durchgeführt wurde. DELTAPLUS SYSTEM garantiert dieses Produkt gegen Material- und Verarbeitungsfehler. Ausgenommen von der Garantie sind: normaler Verschleiß, Oxidation, Veränderungen oder Reparaturen, falsche Lagerung, schlechte Wartung, Unfallschäden, Nachlässigkeit, Verwendungen, für die dieses Produkt nicht bestimmt ist.

### **WARTUNG UND ÜBERARBEITUNG**

Jegliche Änderung oder Ergänzung des Geräts ohne vorherige schriftliche Zustimmung des Herstellers ist untersagt.

Reparaturen an Systemkomponenten müssen gemäß den DELTAPLUS SYSTEM-Verfahren durchgeführt werden. Wenn Sie Zweifel über den Zustand des Produkts haben, ersetzen Sie es durch ein DELTAPLUS SYSTEM-Originalteil.

Kontaminiertes Produkt sollte gewaschen und mit sauberem Wasser gespült werden. Ein Produkt, das während des Gebrauchs oder der Reinigung nass ist, sollte auf natürliche Weise getrocknet werden, um direkte Wärmequellen zu vermeiden. Es darf nicht mit ätzenden oder aggressiven Materialien in Kontakt gebracht oder bei extremen Temperaturen gelagert werden. Alle Chemikalien und Lösungsmittel können die Beständigkeit der Systemkomponenten verändern. Wenn das Produkt wahrscheinlich mit diesen Produkten in Kontakt kommt, teilen Sie uns bitte den genauen Namen der chemischen Komponenten mit. Wir werden dann nach einer entsprechenden Studie antworten.

Der Zustand der PSA muss mindestens alle 12 Monate von einer autorisierten und kompetenten Person unter strikter Einhaltung der Verfahren von DELTAPLUS SYSTEM überprüft werden. Diese regelmäßigen Überprüfungen sind notwendig, da die Sicherheit des Benutzers mit der Aufrechterhaltung der Effizienz und Widerstandsfähigkeit des Geräts zusammenhängt. Die Überprüfung und die Ergebnisse müssen in einem Wartungsprotokoll über das von DELTAPLUS SYSTEM bereitgestellte Identifizierungs- und Überprüfungsformular dokumentiert werden.

DELTA PLUS SYSTEMS unterstützt Sie auch bei der Überprüfung, Kontrolle und Wartung Ihrer permanenten Absturzicherungs- und PSA-Systeme. Stellen Sie außerdem sicher, dass Ihre Teams über gute Kenntnisse in der Verwendung dieser Absturzicherungslösungen sowie über die grundlegenden Konzepte verfügen, um sicher in der Höhe arbeiten zu können, indem Sie ihnen eine vollständige und personalisierte Schulung anbieten, die von unserem Schulungszentrum durchgeführt wird. ALPIC Training



**ALPIC - Parc technologique - 691, Chemin des Fontaines – Cidex 8F - 38190 BERNIN**

**Telephone : 04 76 16 30 30 – Fax : 04 76 13 12 16 - Email : [alpic@alpic.fr](mailto:alpic@alpic.fr)**

## INFORMAZIONI

Il sistema è certificato per l'uso su qualsiasi struttura Delta Plus Systemsale rigida, scale in alluminio o acciaio di resistenza minima 12kN e non deviando dalla Delta Plus Systemsale più di 15 ° lateralmente e 45 ° in avanti. Ogni altro uso è vietato e può essere pericoloso

Questo manuale è destinato agli utenti di arresto di caduta CMBV e al suo supporto VERTILIGNE. Deve essere letto e compreso da ogni persona prima di utilizzare il prodotto. In caso di dubbi, incomprensioni o se si presenta un problema e il suo argomento non è trattato nel presente documento, verificare con il rappresentante DELTAPLUS SYSTEM o direttamente con il servizio tecnico DELTAPLUS SYSTEM. Questo avviso deve essere sempre disponibile e accessibile dall'utente. È essenziale per la sicurezza dell'utente, se il prodotto viene rivenduto al di fuori del primo paese di destinazione (Francia), che il rivenditore fornisca le istruzioni per l'uso, le istruzioni per la manutenzione, gli esami periodici e istruzioni di riparazione nella lingua del paese di utilizzo del prodotto. Qualsiasi attività in quota è pericolosa e può causare incidenti, lesioni gravi o morte. La pratica e l'apprendimento delle tecniche di utilizzo dell'attrezzatura appropriata sono sotto la tua responsabilità. Prima di utilizzare il prodotto, è necessario leggere e comprendere tutte le informazioni contenute nelle istruzioni per l'uso. La mancata osservanza di una qualsiasi di queste avvertenze può provocare morte o lesioni gravi. Per motivi di sicurezza, l'utente deve essere in buona salute, non sotto l'effetto di droghe, alcol o droghe. I lavoratori che utilizzano dispositivi di protezione individuale dovrebbero ricevere una formazione adeguata ed essere competenti.

## REQUISITI DI UTILIZZO DESCRIZIONE TECNICA

Il DPI è composto da un dispositivo anticaduta mobile CMBV e da un supporto Delta Plus Systemsale di sicurezza in cavo di riferimento VERTILIGNE in acciaio inossidabile Ø8. Il prodotto è certificato secondo la norma EN 353-1: 2014 + A1 : 2017

La temperatura dell'ambiente di lavoro deve essere superiore a -30 ° C

Questo dispositivo consente il movimento e la protezione dalle cadute dall'alto, dall'alto e dal basso.

Il dispositivo di sicurezza VERTILIGNE deve essere utilizzato solo con il carrello mobile CMBV L'utente deve collegare la propria imbracatura tramite il punto di attacco sternale al carrello utilizzando il connettore integrato nel CMBV, conforme a EN 362.

La connessione incorpora un assorbitore di energia tessile che limita la forza di impatto in caso di caduta. ATTENZIONE la lunghezza dell'elemento di connessione non deve essere allungata o accorciata, ad esempio aggiungendo o rimuovendo un connettore.

Il carrello si collega e si disconnette in qualsiasi punto del sistema. Queste azioni devono essere eseguite in una posizione sicura o utilizzando un sistema di protezione individuale separato.

Presentare il carrello nella direzione di utilizzo (a) Se l'orientamento è errato, un dispositivo di chiusura impedisce l'apertura del carrello (b).

Ruotare la camma inferiore per liberare lo spazio necessario per il passaggio del cavo. L'assorbitore deve essere rivolto verso il basso per consentire l'apertura completa (c) Inserire il carrello sul cavo e rilasciare l'azione sulla camma (d). Ruotare la camma superiore (e) Innestare completamente il carrello sul cavo e rilasciare l'azione sulla camma (f) Controllare il corretto movimento del carrello sul cavo (g). Tirare il connettore verso il basso e assicurarsi che il carrello sia bloccato (h)

Il carrello è stato progettato per circolare liberamente sul cavo senza intervento manuale. Mantenere il meccanismo di bloccaggio o maneggiare il carrello durante la marcia può impedire il blocco in caso di caduta. Non tenere il carrello

La distanza minima sotto i piedi dell'utente è di 2 metri. Durante i primi 2 metri, l'utente potrebbe non essere protetto dalle cadute a terra; pertanto, è necessario prestare particolare attenzione quando si sale o si scende.

Il carrello è progettato per essere utilizzato da una persona con un peso minimo di 50 kg (strumenti e attrezzature non inclusi) e un massimo di 125 kg di strumenti e attrezzature inclusi.

La linea di assicurazione è progettata per essere utilizzata da tre persone contemporaneamente, ciascuna deve avere il proprio Anticaduta CMBV e devono rispettare una distanza minima di sicurezza di 3 metri tra loro. Si prega di notare che ogni utente può essere influenzato e cadere a causa del movimento della linea di ancoraggio avviato da altri utenti. Il supporto di assicurazione non ha limiti di lunghezza. Tutti i punti del supporto per assicurazione rigida in corrispondenza del quale l'arresto di caduta potrebbe uscire dal supporto per assicurazione sicura devono essere dotati di un arresto di riferimento EVB3.

Dopo l'uso, non lasciare mai il carrello collegato al binario, pulirlo (vedere § manutenzione) e riporlo nella custodia impermeabile fornita. Fare attenzione a proteggerlo da urti, umidità e temperature eccessive (+ 10 ° C / + 40 ° C) durante il trasporto o lo stoccaggio.

In una situazione di emergenza, non è consentito utilizzare il supporto di assicurazione rigida. Le operazioni dovranno essere eseguite utilizzando un sistema separato di protezione individuale.

## IMPORTANTE – PREVENZIONE:

### **Prima ogni utilizzazione**

In altezza, la tua vita dipende dal materiale utilizzato. Qualsiasi dubbio sulla sicurezza del dispositivo deve essere segnalato al produttore e al responsabile dell'installazione.

Un'imbracatura anticaduta conforme a EN 361 è l'unico dispositivo di presa che può essere utilizzato in un sistema anticaduta.

Un'imbracatura deve essere adattata alle dimensioni, correttamente regolata e adattata alle dimensioni dell'utente

L'imbracatura anticaduta deve essere adeguatamente regolata per garantire che sia perfettamente regolata e non deve essere utilizzata se è allentata. Se l'imbracatura si allenta durante la salita o la discesa, riaggiustarlo correttamente da un luogo sicuro.

La durata del supporto deve essere verificata in base all'uso.

Verificare che il cavo sia teso controllando che sia visibile l'indicatore di tensione che garantisce un valore di 50 DaN.

Il prodotto non deve essere utilizzato oltre i suoi limiti o in qualsiasi altra situazione imprevista

È necessario predisporre un piano di salvataggio per far fronte a qualsiasi emergenza che può verificarsi durante il lavoro.

In un sistema di arresto caduta è essenziale controllare lo spazio libero sotto l'utente prima e durante l'uso, per evitare collisioni con il suolo o ostacoli durante la caduta.



Nel sistema Vertiligne questo spazio deve essere di almeno 2 m. Durante i primi 2 metri, l'utente potrebbe non essere protetto dalle cadute a terra; pertanto, è necessario prestare particolare attenzione quando si sale o si scende.

Il carrello non deve essere utilizzato in posizione di lavoro. Se è necessario mantenere la posizione di lavoro, è necessario utilizzare un sistema separato.

Un rischio può verificarsi quando si utilizzano più dispositivi in cui la funzione di sicurezza di un altro dispositivo può influire sulla funzione di sicurezza di un dispositivo.

**ATTENZIONE PERICOLO:** assicurarsi che l'apparecchiatura non sfregi su materiali abrasivi o parti di taglio che potrebbero comprometterne l'integrità, in particolare l'assorbitore di energia per tessuti.

Il carrello viene consegnato con il suo connettore specifico, non è possibile cambiare in modo indipendente i componenti.

Utilizzare solo parti DELTAPLUS SYSTEM per garantire la compatibilità delle parti durante l'assemblaggio del sistema VERTILIGNE.

La funzione anticaduta è fornita solo in una direzione. È indispensabile osservare la direzione di montaggio (freccia sull'etichetta del carrello rivolta verso l'alto).

I dispositivi anticaduta mobili non devono essere dotati di un ancoraggio rigido in acciaio inossidabile in un'atmosfera altamente corrosiva (ad esempio sopra una piscina) a causa del rischio di crepe da corrosione da stress invisibile, a meno che non siano implementate misure di controllo specifiche o è stata stabilita la compatibilità.

### **CONTROLLO - PUNTI DA CONTROLLARE**

Verificare che le istruzioni per l'uso della linea di vita siano visualizzate sul pannello riservato a questo scopo.

Verificare che il sistema di arresto caduta in uso sia conforme e compatibile con quelli consigliati per l'uso con la linea di vita VERTILIGNE.

Assicurarsi della leggibilità dei segni del procedimento

Verificare che i controlli periodici e le manutenzioni del cavo di sicurezza siano aggiornati.

Eseguire un controllo visivo e funzionale dell'intera linea di vita. Utilizzare il modulo di identificazione e verifica del sistema VERTILIGNE per eseguire questi controlli.

Dopo una caduta, non utilizzare il sistema di assicurazione o il camion fino a quando non sono stati controllati e ricondizionati da una persona competente autorizzata dal produttore.

### **TEMPO DI VITA – SCARTO**

Per i prodotti DELTAPLUS SYSTEM, plastici e tessili, il tempo di vita massimo è di 10 anni a partire dalla data di fabbricazione. Non è limitato per i prodotti metallici.

**ATTENZIONE:** un evento eccezionale può necessitare lo scarto di un prodotto dopo un' unica utilizzazione (tipo e intensità di utilizzazione, ambiente di utilizzazione: ambienti aggressivo, ambiente marittimo, spigoli taglienti, temperature estreme, prodotti chimici, ecc.)

Un prodotto deve essere scartato quando:

- ha più di 10 anni ed è composto di plastico o di tessile,
- ha subito un' importante caduta (o sforzo),
- il risultato delle verifiche fatte sul prodotto non è soddisfacente,
- non si è certo della sua affidabilità,
- la sua completa storia di utilizzazione non è conosciuta,
- tale utilizzazione è obsoleta (evoluzione legislativa, normativa, tecnica o incompatibilità con altri apparecchi, ecc.)

Questi prodotti devono essere distrutti per evitare le future utilizzazioni.

### **RICEVIMENTO E GARANZIA DEL SISTEMA**

La garanzia inizia alla data di consegna dell'apparecchiatura o dell'installazione da parte di DELTAPLUS SYSTEM. Ha una durata di 10 anni, purché la manutenzione annuale sia stata eseguita da Alpic o da qualsiasi altra società approvata da DELTAPLUS SYSTEM. DELTAPLUS SYSTEM garantisce questo prodotto contro qualsiasi difetto di materiale o lavorazione. Sono esclusi dalla garanzia: normale usura, ossidazione, modifiche o riparazioni, cattivo stoccaggio, cattiva manutenzione, danni dovuti a incidenti, negligenza, usi per i quali questo prodotto non è destinato.

### **MANUTENZIONE E REVISIONE**

È vietata qualsiasi modifica o aggiunta all'apparecchiatura senza il previo consenso scritto del produttore.

Eventuali riparazioni sui componenti del sistema devono essere eseguite secondo le procedure DELTAPLUS SYSTEM. In caso di dubbi sulle condizioni del prodotto, sostituirlo con un ricambio DELTAPLUS SYSTEM originale.

Il prodotto contaminato deve essere lavato e risciacquato con acqua pulita. Qualsiasi prodotto che si bagna durante l'uso o la pulizia deve essere asciugato naturalmente, lontano da fonti di calore dirette. Non deve entrare in contatto con materiali corrosivi o aggressivi, né conservato a temperature estreme. Tutti i prodotti chimici, i solventi possono alterare la resistenza dei componenti del sistema. Se è probabile che il prodotto venga a contatto con questi prodotti, comunicaci il nome esatto dei componenti chimici e ti risponderemo dopo uno studio appropriato.

È obbligatorio controllare le condizioni del DPI almeno ogni 12 mesi da una persona autorizzata e competente nel rigoroso rispetto delle procedure di DELTAPLUS SYSTEM. Questi esami periodici e regolari sono necessari perché la sicurezza dell'utente è correlata al mantenimento dell'efficienza e della resistenza dell'apparecchiatura. Il controllo e i risultati devono essere documentati in un registro di manutenzione tramite il modulo di identificazione e verifica fornito da DELTAPLUS SYSTEM.

DELTA PLUS SYSTEMS ti supporta anche nella verifica, controllo e manutenzione dei tuoi sistemi di protezione anticaduta permanente e DPI. Assicurati inoltre che le tue squadre abbiano una buona conoscenza dell'uso di queste soluzioni di protezione anticaduta nonché i concetti di base da sapere per lavorare in quota in completa sicurezza, offrendo loro una formazione completa e personalizzata, condotta dal nostro centro di formazione. Formazione ALPIC

## INFORMAÇÕES

O sistema é certificado para uso em qualquer estrutura Delta Plus Systemsal rígida, escadas de alumínio ou aço com resistência mínima de 12kN e não se desviando da Delta Plus Systemsal mais de 15 ° lateral e 45 ° para frente. Qualquer outro uso é proibido e pode ser perigoso

Este manual destina-se a usuários de trava-quedas CMBV e seu suporte VERTILIGNE. Deve ser lido e entendido por cada pessoa antes de usar o produto. Em caso de dúvida, mal-entendido ou se surgir algum problema e o assunto não for tratado neste documento, verifique com o representante DELTAPLUS SYSTEM ou diretamente com o serviço técnico DELTAPLUS SYSTEM. Este aviso deve estar sempre disponível e acessível pelo usuário. É essencial para a segurança do usuário, se o produto for revendido fora do primeiro país de destino (França), que o revendedor fornece as instruções de uso, as instruções para a manutenção, para os exames periódicos, bem como o instruções de reparação na língua do país de utilização do produto. Qualquer atividade em altura é perigosa e pode causar acidentes, ferimentos graves ou morte. A prática, bem como aprender as técnicas de utilização do equipamento adequado, é da sua responsabilidade. Antes de usar o produto, você deve ler e entender todas as informações nas instruções operacionais. A não observância de qualquer desses avisos pode resultar em morte ou ferimentos graves. Por razões de segurança, o usuário deve estar em boa saúde, não sob a influência de drogas, álcool ou drogas. Os trabalhadores que usam equipamentos de proteção individual devem receber treinamento apropriado e ser competentes.

## DESCRIÇÃO TÉCNICA DAS INSTRUÇÕES DE USO

O EPI é composto por um dispositivo antiqueda móvel de referência CMBV e um suporte âncora Delta Plus Systemsal em cabo de aço inoxidável Ø8 referência VERTILIGNE. O produto é certificado de acordo com EN 353-1: 2014 + A1: 2017

A temperatura do ambiente de trabalho deve estar acima de -30 ° C

Este dispositivo permite a movimentação e proteção contra quedas de altura, em subidas e descidas.

O suporte de segurança VERTILIGNE deve ser utilizado apenas com o carrinho móvel CMBV. O usuário deve conectar seu arnês pelo ponto de fixação externa ao carrinho por meio do conector integrado ao CMBV, conforme EN 362.

A ligação incorpora um absorvedor de energia têxtil que limita a força de impacto em caso de queda. CUIDADO o comprimento do elemento de conexão não deve ser estendido ou encurtado, por exemplo, adicionando ou removendo um conector.

O carrinho se conecta e desconecta em qualquer ponto do sistema. Essas ações devem ser realizadas em uma posição segura, ou usando um sistema de proteção individual separado.

Apresentar o carrinho respeitando o sentido de uso (a) Se a orientação estiver incorreta, uma chave impede a abertura do carrinho (b). Gire o came inferior para liberar o espaço necessário para a passagem do cabo. O absorvedor deve ser direcionado para baixo para permitir a abertura total (c) Engate o carro no cabo e libere a ação no came (d). Gire o came superior (e) Engate totalmente o carro no cabo e libere a ação do came (f) Verifique se o carro se move suavemente no cabo (g). Puxe o conector para baixo e verifique se o carro está travado (h) O carrinho foi projetado para circular livremente no cabo sem intervenção manual. Manter o mecanismo de travamento ou manusear o carrinho durante o movimento pode evitar o travamento em caso de queda. Não segure o carrinho

A distância mínima sob os pés do usuário é de 2 metros. Durante os primeiros 2 metros, o usuário pode não estar protegido contra queda no solo; portanto, precauções extras devem ser tomadas ao subir ou descer.

O carrinho é projetado para ser usado por uma pessoa com peso mínimo de 50 kg (ferramentas e equipamentos não incluídos) e um máximo de ferramentas e equipamentos de 125 kg incluídos.

A linha de segurança é projetada para ser utilizada por três pessoas simultaneamente, cada uma deve ter seu próprio dispositivo antiqueda CMBV e devem respeitar uma distância mínima de segurança de 3 metros entre si. Observe que cada usuário pode ser influenciado e cair devido ao movimento da linha de ancoragem iniciado por outros usuários.

A linha de segurança não tem limite de comprimento. Todos os pontos da linha de ancoragem rígida em que o dispositivo antiqueda móvel poderia sair da linha de ancoragem rígida devem ser equipados com um batente de referência EVB3.

Após a utilização, nunca deixe o carrinho ligado à calha, limpe-o (ver § manutenção) e coloque-o na bolsa estanque fornecida. Tome cuidado para protegê-lo de choques, umidade e temperaturas excessivas (+ 10 ° C / + 40 ° C) durante o transporte ou armazenamento.

Em uma situação de emergência, não é permitido o uso do cabo de ancoragem rígido. As operações devem ser realizadas usando um sistema de proteção individual separado.

## IMPORTANTE – PREVENÇÃO:

### **Antes de qualquer uso**

Em altura, sua vida depende do material usado. Qualquer dúvida quanto à segurança do dispositivo deve ser comunicada ao fabricante, bem como ao responsável pela instalação.

Um arnês anti-queda em conformidade com EN 361 é o único dispositivo de fixação do corpo que pode ser usado em um sistema anti-queda.

O arnês deve ser adequado para o tamanho, corretamente ajustado e ajustado para a altura do usuário

O cinto de segurança anti-queda deve ser ajustado adequadamente para um ajuste confortável e não deve ser usado se houver qualquer folga. Se o cinto de segurança se soltar durante a subida ou descida, isso deve ser evitado. reajuste-o adequadamente em um local seguro.

A durabilidade do suporte deve ser verificada de acordo com o uso.

Certifique-se de que o cabo esteja esticado, verificando se o indicador de tensão está visível o que garante um valor de 50 DaN

O produto não deve ser usado além de seus limites, ou em qualquer outra situação imprevista

Deve haver um plano de resgate para lidar com qualquer emergência que possa surgir durante o trabalho de parto.

Em um sistema de prevenção de quedas, é essencial verificar o espaço livre sob o usuário antes e durante o uso, a fim de evitar qualquer colisão com o solo ou obstáculo durante a queda.

No sistema vertilíneo, esse espaço deve ser de pelo menos 2 m. Durante os primeiros 2 metros, o usuário pode não estar protegido contra queda no solo; portanto, precauções extras devem ser tomadas ao subir ou descer.

O carrinho não deve ser usado na posição de trabalho. Se a manutenção na posição de trabalho for necessária, um sistema separado deve ser usado.

Pode surgir um perigo ao usar mais de um equipamento em que a função de segurança de um equipamento pode ser afetada pela função de segurança de outro equipamento.

**CUIDADO PERIGO:** certifique-se de que seu equipamento não esfregue em materiais abrasivos ou peças afiadas que possam prejudicar sua integridade, em particular o absorvedor de energia têxtil

Como o carrinho é entregue com seu conector específico, não é possível trocar os componentes de forma independente.

Use apenas peças DELTAPLUS SYSTEM para garantir a compatibilidade das peças na montagem do sistema VERTILIGNE.

A função de prevenção de quedas é garantida apenas em uma direção. Observe o sentido de montagem (seta na etiqueta do carrinho voltada para cima).

Os dispositivos antiqueda móveis, incluindo um cabo de ancoragem rígido de aço inoxidável, não devem ser instalados em uma atmosfera altamente corrosiva (por exemplo, acima de uma piscina) devido ao risco de rachaduras de corrosão sob tensão invisíveis, a menos que medidas de controle específicas são implementadas ou a compatibilidade é estabelecida.

### **CONTROLE - PONTOS A VERIFICAR**

Verifique se as instruções para usar a linha de vida são exibidas no painel reservado para essa finalidade.

Verifique se o sistema de retenção de queda que você possui é compatível e compatível com os recomendados para uso com a linha de vida VERTILIGNE.

Verifique se a legibilidade das marcações do prosuit

Verifique se as verificações e manutenções periódicas da linha de vida estão atualizadas.

Realize uma verificação visual e funcional de toda a linha de vida. Use o formulário de identificação e verificação do sistema VERTILIGNE para realizar essas verificações.

Depois de uma queda, não use o sistema de segurança ou o caminhão até que eles tenham sido verificados e reconicionados por uma pessoa competente autorizada pelo fabricante.

### **DURAÇÃO DE VIDA – REJEIÇÃO**

Para os produtos DELTAPLUS SYSTEM, plásticos e têxteis, a duração de vida máxima é de 10 anos a partir da data de fabrico. Não se limita aos produtos metálicos.

**ATENÇÃO**, um evento excepcional pode levá-lo a rejeitar um produto após uma única utilização (tipo e intensidade de utilização, ambiente de utilização: meios agressivo, meio marinho, arestas cortantes, temperaturas extremas, produtos químicos, etc.).

Um produto deve ser eliminado quando:

- Tiver mais de 10 anos e for feito de plástico ou têxtil.
- Tiver sofrido uma queda importante (ou esforço).
- O resultado das verificações do produto não for satisfatório.
- Tiver dúvidas quando à sua fiabilidade.
- Não conhecer o seu histórico completo de utilização.
- o seu uso for obsoleto (evolução legislativa, normativa, técnica ou incompatibilidade com outros equipamentos, etc.).

Destrua esses produtos para evitar uma utilização futura.

### **RECEPÇÃO E GARANTIA DO SISTEMA**

A garantia começa na data de entrega do equipamento ou instalação pela DELTAPLUS SYSTEM. Tem uma duração de 10 anos, desde que a manutenção anual tenha sido realizada pela Alpic ou por qualquer outra empresa aprovada pela DELTAPLUS SYSTEM. DELTAPLUS SYSTEM garante este produto contra qualquer defeito de material ou mão de obra. São excluídos da garantia: desgaste normal, oxidação, modificações ou reparos, armazenamento inadequado, manutenção incorreta, danos devido a acidentes, negligência, usos para os quais este produto não é destinado.

### **MANUTENÇÃO E REVISÃO**

Qualquer modificação ou adição ao equipamento sem o consentimento prévio por escrito do fabricante é proibida.

Quaisquer reparos nos componentes do sistema devem ser realizados de acordo com os procedimentos DELTAPLUS SYSTEM. Em caso de dúvida sobre o estado do produto, substitua-o por uma peça DELTAPLUS SYSTEM genuína.

O produto contaminado deve ser lavado e enxaguado com água limpa. Um produto úmido durante o uso ou limpeza deve ser secado naturalmente, mantendo-se afastado de qualquer fonte direta de calor. Não deve entrar em contato com materiais corrosivos ou agressivos, nem armazenado em temperaturas extremas. Todos os produtos químicos, solventes podem alterar a resistência dos componentes do sistema. Se houver probabilidade de o produto entrar em contato com esses produtos, informe-nos o nome exato dos componentes químicos e responderemos após um estudo apropriado.

É obrigatório verificar a condição do EPI pelo menos a cada 12 meses por uma pessoa autorizada e competente, em estrita conformidade com os procedimentos do DELTAPLUS SYSTEM. Estes exames periódicos e regulares são necessários porque a segurança do usuário está relacionada à manutenção da eficiência e resistência do equipamento. A verificação e os resultados devem ser documentados em um registro de manutenção por meio do formulário de identificação e verificação fornecido pelo DELTAPLUS SYSTEM.

DELTA PLUS SYSTEMS também oferece suporte na verificação, controle e manutenção de seus sistemas de proteção permanente contra quedas e EPI. Certifique-se também de que as suas equipas têm um bom conhecimento da utilização destas soluções de proteção contra quedas bem como os conceitos básicos para saber trabalhar em altura com total segurança, oferecendo-lhes uma formação completa e personalizada, ministrada pelo nosso centro de formação. Treinamento ALPIC

## INFORMAȚII

Sistemul este certificat pentru utilizarea pe toate structurile Delta Plus Systemsale rigide, scări din aluminiu sau oțel cu rezistență minimă de 12kN și nu se îndepărtează de Delta Plus Systemsală spre lateral cu un unghi mai mare de 15° și în față 45°. Orice altă utilizare este interzisă și poate fi periculoasă

Instrucțiunile sunt destinate utilizatorilor căruciorului de culisare autoblocant CMBV și suportului său VERTILIGNE. Acestea trebuie citite și înțelese de fiecare persoană înainte de utilizarea produsului. În cazul unor dubii, unei probleme de înțelegere sau ce nu a fost prezentată, sau dacă subiectul nu a fost tratat în acest document, cereți informații la reprezentantul DELTA PLUS SYSTEMS. Aceste instrucțiuni trebuie să fie mereu disponibile și accesibile utilizatorului. Este esențial pentru siguranța utilizatorului, dacă produsul este distribuit în afara primei țări de destinație, ca distribuitorul să furnizeze instrucțiunile de folosire, instrucțiunile de întreținere, pentru examinările periodice ca de altfel și instrucțiunile referitoare la reparații, traduse în limba țării în care se utilizează produsul. Orice activitate desfășurată la înălțime poate fi periculoasă și poate provoca accidente, răniri grave sau mortale. Dumneavoastră vă asumați responsabilitatea pentru practicarea, ca de altfel și învățarea unor tehnici de utilizare adecvată a materialului. Din acest motiv înainte de a utiliza produsul, trebuie deci să citiți și să înțelegeți orice informații conținute în instrucțiunile de utilizare. Nerespectarea unui singur avertisment conținut în prezenta documentație poate constitui cauza unor răniri grave sau mortale. Din motive de securitate, utilizatorul trebuie să fie sănătos, nu trebuie să fie sub influența medicamentelor, alcoolului sau drogurilor. Muncitorii ce utilizează echipamentul de protecție individuală trebuie să fie calificați și să beneficieze de o formare profesională adecvată.

## INSTRUCȚIUNI DE UTILIZARE

### DESCRIERE TEHNICĂ

Echipamentul de protecție pentru lucru la înălțime este alcătuit din CMBV și un suport de asigurare Delta Plus Systemsal linia vieții dintr-un cablu inox Ø8 referință VERTILIGNE. Produsul este certificat în conformitate cu standardul EN 353-1: 2014 + A1: 2017.

Temperatura mediului de lucru trebuie să fie mai mare de -30°C.

Acest dispozitiv permite deplasarea și protecția împotriva căderilor de la înălțime, la urcare și la coborâre.

Linia vieții suport de asigurare VERTILIGNE trebuie să fie utilizată numai cu căruciorul de culisare mobil CMBV. Utilizatorul trebuie să lege hamul său anticădere prin punctul de prindere sternal la căruciorul de culisare cu ajutorul conectorului inclus în CMBV, în conformitate cu EN 362.

Legătura integrează un absorbitor de energie din material textil ce limitează forța șocului în cazul unei căderi. ATENȚIE: lungimea elementului de conexiune nu trebuie să fie nici prelungită, nici scrutată, de exemplu prin adăugarea sau eliminarea unui conector.

Căruciorul se conectează și se deconectează din orice punct al sistemului. Aceste acțiuni trebuie să fie realizate într-o poziție sigură, sau utilizând un sistem separat de protecție individuală.

Prezența căruciorului de culisare respectând sensul de utilizare (a). Dacă orientarea este incorectă, un dispozitiv de blocare împiedică deschiderea căruciorului de culisare (b). Pivotați cama inferioară pentru a elibera spațiul necesar trecerii cablului. Absorbitorul de energie trebuie să fie îndreptat în jos pentru a permite deschiderea totală (c). Introduceți căruciorul de culisare pe cablu și eliberați acțiunea pe camă (d). Pivotați cama superioară (e). Angajați complet căruciorul pe cablu și eliberați acțiunea asupra camei (f) Verificați buna circulație a căruciorului de culisare pe cablu (g), Trageți în jos conectorul și asigurați-vă că este blocat căruciorul de culisare (h)

Căruciorul este conceput pentru a circula liber pe cablu fără intervenție manuală. Menținerea mecanismului de blocare sau de manipulare a căruciorului de blocare în timpul deplasărilor poate împiedica blocarea în cazul căderii.

Acest sistem este destinat opririi căderii uneia sau mai multor persoane și nu trebuie folosit pentru a ridica greutăți. Nu țineți căruciorul de culisare (h).

Distanța minimă de sub picioarele utilizatorului este de 2 metri. Pe parcursul primilor 2 metri, utilizatorul poate să nu fie protejat împotriva căderilor la sol; din acest motiv se recomandă să vă luați niște măsuri suplimentare de precauție la urcare și coborâre.

Căruciorul de culisare poate fi utilizat de către o singură persoană cu masa minimă de 50kg (inclusiv ustensilele și echipamentul de protecție individuală) și maxim 125 kg, inclusiv ustensilele și echipamentul de protecție individuală.

Linia vieții suport de asigurare este concepută pentru a fi utilizată simultan de către trei persoane, fiecare din acestea având propriul cărucior de culisare anticădere CMBV și ce trebuie să respecte distanța minimă de siguranță de 3 metri între ele. Atenție: fiecare utilizator poate fi influențat și poate cădea din cauza mișcării suportului de asigurare inițiată de ceilalți utilizatori.

Linia vieții suport de asigurare nu are limită de lungime. Toate punctele liniei vieții rigide la nivelul căror ar putea ieși căruciorul de culisare mobil de pe suportul de asigurare rigid trebuie să fie echipate cu un opritor cu codul EVB3.

După utilizare, nu lăsați niciodată căruciorul de culisare cuplat pe șină, curățați-l și apoi depozitați-l în săculețul impermeabil furnizat. Protejați-l împotriva șocurilor, umidității și temperaturilor excesive (+10°C/+40°C) în timpul transportului sau stocării.

În cazul operațiunilor de salvare nu este permis să se utilizeze linia vieții suport de asigurare rigid. Operațiunile trebuie să fie executate utilizând un sistem separat de protecție individuală.

## IMPORTANT – PREVENȚIE

Înainte de orice utilizare

La înălțime, viața dumneavoastră depinde de echipamentul utilizat. Orice dubiu referitor la siguranța dispozitivului trebuie raportat producătorului și persoanei responsabile pentru instalație.

Hamul anticădere în conformitate cu EN 361 este singurul echipament de prindere permis pentru utilizarea în sistemele de lucru la înălțime anticădere. Hamul trebuie să fie adaptat la dimensiune, potrivit și corect reglat pentru înălțimea utilizatorului.

Hamul anticădere trebuie să fie reglat corect pentru a asigura potrivirea perfectă și nu trebuie utilizat dacă este slăbit. Dacă hamul se slăbește în timpul folosirii, trebuie reglat corect dintr-un loc în care vă aflați în siguranță.

Rezistența sistemului în timp trebuie verificată în funcție de utilizare.

Asigurați-vă că este bine întins cablul verificând faptul că martorul de tensionare este vizibil, ceea ce garantează o valoare de 50 DaN.

Produsul nu trebuie utilizat în afara limitelor sale, sau în orice altă situație neprevăzută.



Trebuie implementat un plan de salvare pentru a face față tuturor situațiilor de urgență ce pot apărea în timpul lucrului.

La sistemele de lucru la înălțime anticădere este esențial să se verifice spațiul liber de sub utilizator înainte și în timpul utilizării, pentru a evita coliziunea cu solul sau orice obstacol în timpul căderii.

În sistemul Vertiligne acest spațiu trebuie să fie de minim 2m. Pe parcursul primilor 2 metri, utilizatorul poate să nu fie protejat împotriva căderilor la sol; din acest motiv se recomandă să vă luați niște măsuri suplimentare de precauție la urcare și coborâre.

Căruciorul nu trebuie să fie utilizat în poziția de lucru. Dacă este necesară menținerea în poziția de lucru, trebuie să fie utilizat un sistem separat. Poate surveni un pericol în cazul utilizării mai multor echipamente de protecție, în cazul în care funcția de siguranță a unui echipament poate fi afectată de funcția de siguranță a celuilalt echipament.

**ATENȚIE PERICOL:** Vă rugăm să vă asigurați că echipamentul nu se freacă de materiale abrazive sau nu atinge componente tăioase ce i-ar putea afecta integritatea, în special absorbitorul de energie textil. Căruciorul este furnizat cu un conector specific. Nu este posibil să se schimbe independent componentele. Pentru a asigura compatibilitatea cu sistemul VERTILIGNE, utilizați numai componente DELTA PLUS SYSTEM. Funcția de oprire a căderii este asigurată într-o singură direcție. Este esențial să se respecte direcția de montaj (săgeata de pe eticheta căruciorului de culisare trebuie să fie îndreptată în sus).

Echipamentele de lucru la înălțime anticădere mobile, cărucioare de culisare mobile nu trebuie echipate cu un sistem de ancorare rigid din oțel inox într-o atmosferă foarte corozivă (ex. deasupra unei piscine) datorită riscului fisurării provocate de solicitările invizibile, cu excepția cazului în care sunt implementate măsuri de control specifice sau este stabilită compatibilitatea.

### **CONTROL – PUNCTE DE VERIFICAT**

Verificați dacă sunt afișate clar instrucțiunile de utilizare ale șinei de siguranță pe panoul de securitate dedicat acestora.

Verificați că sistemul de lucru la înălțime anticădere pe care îl aveți este conform și compatibil cu acelea recomandate pentru utilizarea pe linia vieții VERTILIGNE. Verificați dacă sunt lizibile marcasele de pe produs. Verificați dacă sunt la zi inspecțiile periodice și întreținerea liniei vieții.

Verificați vizual și funcțional întreaga linie a vieții. Pentru a efectua aceste verificări utilizați fișa de identificare și de verificare a VERTILIGNE. După o cădere, nu utilizați din nou linia vieții până când nu este verificată și adusă din nou în stare de conformitate de către o persoană calificată autorizată de către producător.

### **DURATA DE VIAȚĂ – ELIMINAREA PRODUSULUI**

Pentru produsele DELTA PLUS SYSTEM, din material plastic și textil, durata maximă de viață este de 10 ani începând cu data fabricației. Aceasta nu este limitată pentru componentele metalice. **ATENȚIE**, un eveniment excepțional poate să vă determine să eliminați un produs după o singură utilizare (tipul și intensitatea de utilizare, mediul de utilizare: medii agresive, mediu marin, marginile ascuțite, temperaturile extreme, produsele chimice, etc.).

Un produs poate fi eliminat atunci când:

- Are peste 10 ani și conține componente din plastic sau material textil.
- A suferit o cădere importantă (sau a fost supus unei forțe importante)
- Rezultatul verificării produsului nu este satisfăcător.
- Aveți dubii referitoare la fiabilitatea sa.
- Nu cunoașteți istoricul său complet de utilizare.
- Utilizarea sa este învechită (evoluție legislativă, normativă, tehnică sau utilizarea sa este incompatibilă cu alte echipamente, etc.).

Distrugeți aceste produse pentru a evita o utilizare viitoare.

### **RECEPȚIA ȘI GARANȚIA SISTEMULUI**

Garanția începe la data livrării produselor sau instalării acestora de către DELTA PLUS SYSTEMS. Garanția este valabilă pentru o perioadă de 10 ani dacă și numai dacă, Alpic sau orice altă firmă autorizată de către DELTA PLUS SYSTEM au efectuat întreținerea anuală. DELTA PLUS SYSTEM garantează acest produs împotriva defectelor de material și manoperă. Sunt excluse din garanție: uzura sau ruperea normală, oxidarea, modificările sau reparațiile, stocarea incorectă, întreținerea necorespunzătoare, daunele datorate accidentelor, neglijenței, sau utilizărilor pentru care nu a fost conceput produsul.

### **ÎNȚREȚINERE ȘI REVIZII**

Este interzisă orice modificare sau adăugare de componente la echipament fără acordul scris prealabil din partea producătorului.

Orice reparație a componentelor sistemului trebuie executată în conformitate cu procedurile DELTA PLUS SYSTEM. Dacă aveți dubii referitoare la starea produsului, înlocuiți-l cu un produs similar original DELTA PLUS SYSTEM.

Un produs murdar trebuie spălat și clătit cu apă curată, apoi uscat departe de orice sursă de căldură. Nu trebuie pus în contact cu materiale corozive sau agresive, nici stocat la temperaturi extreme. Toate produsele chimice, de tip solvenți pot altera rezistența componentelor sistemului. Dacă echipamentul riscă să intre în contact cu aceste produse chimice, vă rugăm să ne indicați denumirea componentelor chimice, iar noi vă vom răspunde după efectuarea unui studiu aprofundat.

Este obligatoriu să solicitați verificarea stării liniei vieții cel puțin o dată la 12 luni de către o persoană calificată autorizată în strictă conformitate cu instrucțiunile de funcționare ale DELTA PLUS SYSTEMS. Aceste examinări periodice regulate sunt necesare pentru că siguranța utilizatorului este legată de menținerea eficienței și rezistenței echipamentului. Verificările și rezultatele trebuie să fie înregistrate în scris într-o carte de service folosind formularul de identificare și verificare furnizat de către DELTA PLUS SYSTEM.

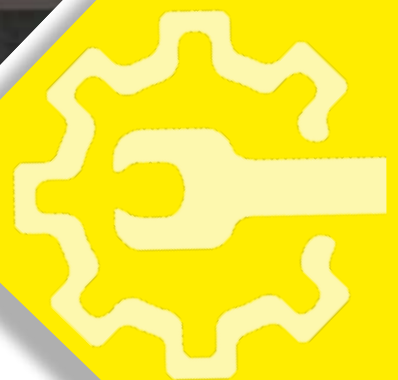
DELTA PLUS SYSTEM vă susține de asemenea în verificarea, controlul și întreținerea sistemului dumneavoastră de lucru la înălțime anticădere și a echipamentelor de protecție individuală. De asemenea se asigură că echipele dumneavoastră cunosc bine utilizarea acestor soluții de protecție pentru lucru la înălțime în deplină siguranță, oferindu-le training complet și personalizat, organizat de centrul nostru de training. ALPIC training.



APIC – Parc technologique – 691, Chemin des Fontaines – Cidex 8F – 38190 BERNIN Telefon: 04 76 16 30 30 – Fax: 04 76 13 12 16 Email: [alpic@alpic.fr](mailto:alpic@alpic.fr) <http://www.alpic.fr>



# FORMULAR DE IDENTIFICARE & VERIFICARE



**MANUAL TEHNIC**

**FORMULAR DE IDENTIFICARE ȘI VERIFICARE – Cărucior de culisare mobil autoblocant - CMBV**

Identificarea produsului	
Producătorul/Furnizorul:	<b>DELTA PLUS SYSTEM</b>
Denumirea produsului/cod:	<b>Cărucior de culisare mobil autoblocant vertical - CMBV</b>
Standarde:	EN 353-1 : 2014 + A1 : 2017
Seria / numărul lotului:	
Anul de fabricație :	
Data de expirare:	
Data achiziției:	
Data primei puneri în funcțiune:	



Identificarea utilizatorului			
Nume :		Adresă :	

Controlorul își declină orice responsabilitate în cazul inexactității informațiilor referitoare la istoricul verificărilor efectuate periodic de către utilizator.

Service programat / Eliminare
<p>Pentru produsele DELTA PLUS SYSTEMS, din material plastic și textil, durata maximă de viață este de 10 ani începând cu data fabricației. Aceasta nu este limitată pentru componentele metalice.</p> <p><b>ATENȚIE</b>, un eveniment excepțional poate să vă determine să eliminați un produs după o singură utilizare (tipul și intensitatea de utilizare, mediul de utilizare: medii agresive, mediu marin, marginile ascuțite, temperaturile extreme, produsele chimice, etc.).</p> <p>Un produs poate fi eliminat atunci când:</p> <ul style="list-style-type: none"> <li>- Are peste 10 ani și conține componente din plastic sau material textil.</li> <li>- A suferit o cădere importantă (sau a fost supus unei forțe importante)</li> <li>- Rezultatul verificării produsului nu este satisfăcător. – Aveți dubii referitoare la fiabilitatea acestuia.</li> <li>- Aveți dubii referitoare la fiabilitatea sa.</li> <li>- Nu cunoașteți istoricul său complet de utilizare.</li> <li>- Utilizarea sa este învechită (evoluție legislativă, normativă, tehnică sau utilizarea sa este incompatibilă cu alte echipamente, etc.).</li> </ul> <p><b>Distrugeți aceste produse pentru a evita o utilizare viitoare.</b></p>



Comentarii






OK

Pentru monitorizare

Pentru reparare

Pentru distrugere

Verificarea vizuală a componentelor					
Starea corpului principal (fisuri, marcaje, deformări, uzură, coroziune)					
Data de expirare a absorbitorului de energie textil					
Starea absorbitorului de energie textil și a cătușei din oțel inox (deformări, uzură, coroziune)					
Starea carabinierii (deformări, uzură, coroziune, prezența barei)					
Prezența etichetei descriptive cu informații normative					
Sistemul linia vieții asociat (Cablul, componente, etc.) este un sistem marcat cu adevărat DELTA PLUS SYSTEM					

Verificarea funcțională a componentelor					
Cele 2 came ale căruciorului se rotesc liber în jurul propriilor axe					
Căruciorul de culisare este blocat în cazul unei căderi sau pe un suport vertical					
Căruciorul de culisare trece prin componentele intermediare ale liniei vieții uniform cu ușurință					
Nu este posibil să se deschidă căruciorul de culisare pentru a introduce cablul dacă este pe verticală răsturnat					

<b>Comentarii :</b>

Rezultatul controlului	
<input type="checkbox"/> Produsul poate fi utilizat în continuare.	<input type="checkbox"/> Produsul nu poate fi utilizat în continuare.

Viza de identificare & control			
Nume:		Companie	
Data controlului:		Ștampila controlorului (semnătură/ștampilă):	
Data următorului control:			